

A
RÁDIÓTECHNIKA
ÉVKÖNYVE
1994

Szerkesztették:

Békei Ferenc főszerkesztő
okl. üzemmérnök, HA5KU
Stefanik Pál ny. főszerkesztő
okl. villamosmérnök, HA5BT
Sipos Gyula
okl. IC szakmérnök

Írták:

Békei Ferenc okl. villamos üzemmérnök, HA5KU
Borbás István elektromérnök
Bucsay István okl. villamosmérnök, HA9RR
Bus László okl. villamosmérnök
Deres István okl. gépészmérnök
Fáber József okl. villamosmérnök, HA5JJ
Ferenczi Ödön okl. villamosmérnök
dr. Harmath József docens
dr. Hetényi László okl. villamosmérnök, HA5BK
Horváth Lajos, HA5TZ
Horváth Péter híradástechnikai üzemmérnök, HA8RM
Jutasi István okl. villamosmérnök
Kelemen László okl. autógépész üzemmérnök
Kékesi István okl. villamosmérnök
Kozma Gyula muzeológus
dr. Kövesdi István okl. fizikus
dr. Madarász László okl. villamosmérnök
Mazgon Sándor okl. villamosmérnök
Morvay István okl. villamosmérnök
Németh Lajos tanár
Pálincás Tibor okl. üzemmérnök
Pánczél Lajos műszaki tanár, HA3GO
Plachtovics György műszeripari technikus
Sipos Gyula okl. IC szakmérnök
Stefanik Pál okl. villamosmérnök, HA5BT
Tóth Erzsébet, szakgrafika
Urbán István okl. villamosmérnök
Vincze József, HA3KW
Vitelél István okl. villamosmérnök, HG5CBS

Tartalomjegyzék

Előszó	3
Egy százszor átszervezett vállalat, a Mechanikai Laboratórium története	4
Adatkommunikációs hálózatok	16
IBM-PC és C-64 bővítések	25
Egyéni és közösségi, műholdas tv-vétel építőelemek ..	47
Műholdas programok	59
Elektronika a gépipari hosszmeréstechnikában 4.	71
Cél-mikrovezérlők az elektronikus készülékekben 2. ...	87
Villamos hálózatok analízise számítógéppel:	
lineáris hálózatok dinamikus analízise	101
Elektromos modellmotorok vezérlése	115
Eleinkre emlékezünk	131
Ismerkedjünk az amatőr csomagrádiózással	143
SSB/CW adó-vevő 144 MHz-re	150
500 W-os adó-vegerősítő a 80 m-es rádióamatőr-sávra	160
Koaxiális illesztőtranszformátor RH amatőr-sávokra ...	164
Amatőr kapcsolások	167
CQ de HA, CQ de HG 1993	174
Távvezérelt aktív ferritantenna	178
Rádió- és tv-vételi adatgyűjtemény	184
DX-kalauz	188
Technikatörténet – évszámokban	194
Térerősség-indikátor – TC-1612 tv-vevőből	196
Tranzistoros tápegység CB készülékekhez	201
6/12 V-os feszültségváltó	209
Automata töltő/stabilizált tápegység hordozható készülékekhez	212
Kiváló hatásfokú feszültségkétszerező kapcsolat	217
Oscilloszkóp időeltérítő rendszer két fűrészel-generátorral	223
Autósok, figyeltem!	235
Bevált kapcsolások	246

Kiadja:

Rádióvilág Kft.

A kiadásért felel: Békei Ferenc ügyvezető igazgató



Nyomás: Athenaeum Nyomda Rt., 93.0909 Budapest, 1993

Felelős vezető: Vida József vezérigazgató

HU-ISSN 0557-6229

Előszó

Eszterdő múltával újra jelentkezik a szerkesztőség, hogy a „Rádiótechnika” folyóirat évkönyveinek immáron 27. kötetét ajánlja jó szívvel a Kedves Olvasónak. Ezen újabb kötetünkkel is – hagyományosan – a rádió-elektronika széles területéről kívánunk elméleti, de főleg gyakorlati jellegű téma-összeállítást nyújtani. Reméljük, sikerrel.

Előző évkönyvünk Előszavában a hazai szakipar nagy cégei felől gondolkodtunk. Köztük az ML-ről. Márkás két betű, egy prima céget – tartart. Sajnos, így kell írjuk, múlt időben... Jeles szerzőpárosunk tollából való évkönyvindító cikkünk, ami a hazai szakipar történetét megörökítő sorozatunk újabb közleménye. A kiváló írást olvasván szilárdult véglegessé azon elhatározásunk, hogy a hazai szakipar, a magyar műszaki kultúra történetírását – ha lehetőségeink szerények is – tovább folytassuk! Ezt követeli tőlünk a szakma egykor volt eredményeinek, az elődöknek a tisztelete, de ezen írásainkból – gondoljuk – erőt meríthetnek, okulhatnak a felnövekvő nemzedékek is. Abban pedig biztosak vagyunk, hogy az egyelőre szomorú véget rögzítő cikkeket egyszer majd a meg nem szakadó sikertörténetek váltják fel. – Meglehet, csak évtizedek múlva...

Az alkalmat megragadva kérjük e helyütt Kedves Olvasóink, leendő szerzőink segítségét. Hiszen még előttünk áll az Orion, a Tungstam, a Remix, a magyar Standard és Philips, a Videoton, a HT, másfelől a PKI, a TKI története, hogy csak a nagyobbak közül említsünk néhányat.

A fentebbi gondolatok jegyében ajánljuk hát 1994-es évkönyvünket szakembereknek és amatőröknek. Kívánunk sok jól működő, sikeresen utánépített készüléket. A cikkekből, áramkörökből nyert ötleteket, új gondolatokat. Kellemesen hasznos évkönyvlapozgatást!

A szerkesztőség

Vállalkozók figyelem!

Itt az RT-BANKÁR programcsalád!

Lapunk számos olvasója nemcsak hobby szinten műveli az elektronikát, de vállalkozó is: elektronikus készülékek gyártásával, javításával vagy készülékek, alkatrészek forgalmazásával foglalkozik. Közismert, hogy az érvényben lévő rendelkezések a kisiparosok, kft-k, bt-k és egyéb vállalkozások számára igen szigorú bizonylatolási rendet írnak elő. Ezeket a követelményeket szinte csak pénzügyi képesítéssel is rendelkezők tudják teljesíteni – ha idejük jelentős részét nem alaptevékenységükkel, hanem a könyveléssel töltik.

A Rádiótechnika Software Service által forgalmazott új programcsalád ezt az „inproduktív” időt igyekszik lerövidíteni, miközben a könyvelési hibákat is kiküszöböli.

Az IBM PC-ken futtatható programcsaládot (8 különböző programcsomag) egy-egy 5,25"-os DD-s lemezen árusítjuk tömörített, öninstalláló formában. Ebből ki-ki a vállalkozása jellegének megfelelőt választhatja ki.

A korszerű menürendszerrel felvértezett programok installálása és kezelése semmiféle számítástechnikai, vagy mélyebb pénzügyi ismeretet nem igényel. Ennek ellenére igen komfortosak; például alkalmasak különböző – egyedi igényeknek is megfelelő – analitikák készítésére, számlák, bizonylatok rendezésére, analitikák szerinti csoportosítások elvégzésére, szállítók, megrendelők, költséghelyek nyilvántartására stb. A nyomtatandó bizonylat fájba menthető, így aki nem rendelkezik printerrel, azt máshol is kinyomtathatja.

Kedves Olvasóink!

Az RT-BANKÁR programcsalád tagjai a Rádiótechnika szerkesztőségében megvásárolhatók vagy telefonon, levélben illetve faxon megrendelhetők, az alábbiak alapján:

Programnév	Jellemző	Bruttó ár
RTBANKÁR-P1	egyfelhasználós PÉNZTÁRKÖNYV	1.200 Ft
RTBANKÁR-PT	többfelhasználós PÉNZTÁRKÖNYV	2.400 Ft
RTBANKÁR-N1	egyfelhasználós NAPLÓFŐKÖNYV	2.400 Ft
RTBANKÁR-NT	többfelhasználós NAPLÓFŐKÖNYV	4.800 Ft
RTBANKÁR-F1	egyfelhasználós FŐKÖNYV	4.800 Ft
RTBANKÁR-FN	többfelhasználós FŐKÖNYV	9.600 Ft
RTBANKÁR-KN	kiegészítő nyilvántartások	600 Ft
RTBANKÁR-RK	raktárkészlet-nyilvántartó és számlakészítő program	3.600 Ft



Ha személyesen óhajt befáradni hozzánk, kérjük, hogy az időpont egyeztetése céljából előzőleg hívjon fel minket telefonon!

Címünk: Budapest IX., Lónyay u. 44. 5. emelet. (9-14 óráig fogadjuk az érdeklődőket.)

Postacím: RT vagy HE szerkesztősége, 1374 Budapest, Pf. 603.

Tel./fax: 217-0262

Egy százszor átszervezett vállalat, a Mechanikai Laboratórium története

Deres István okl. gépészmérnök, Kozma Gyula muzeológus

Még nemrég egy éktelen nagyvörös csillag „díszítette” a fegyverekkel őrzött, titokzatos épületet a város egyik legszebb útján. Hadiüzem jellege mindenki előtt nyilvánvaló volt. Ám ki ne vágyott volna a '60-as években azokra a bárszerekekkel egybeépített, rop-pant elegáns, nagyon szép hangú, pompás zeneszerekekre, amelyeken szintén az üzem jelvénye díszlett. Megcsodáltuk remek riporter-, félprofi- és stúdiómagnókat a BNV-n és boldog lehetett, aki egy EHR-11-eshez hozzájuthatott. S egyáltalán mindenki, aki kapcsolatba került a cég termékeivel, a legnagyobb elismeréssel szólhatott, a legmagasabb színvonallal ismerkedhetett.

Mi volt a Labor titka? És itt a kérdés nem a hadiüzem voltát övező titokra vonatkozik elsősorban.

A kezdet: kisüzemek

Választ keresve menjünk vissza az időben 1945-re. Híradásipari gyáraink, a híradástechnika intézményei kifosztva vagy éppen romokban heverték. Beindulásukhoz sem berendezések, sem műszerek, de még csak az ezek összeállításához szükséges anyag sem volt. Valamit mégiscsak el kellett kezdeni. Csak olyan készülékek, műszerek előállítása kerülhetett szóba, melyek a gyárak, intézmények üzemeléséhez, laboratóriumi szintű gyártáshoz egyáltalán nélkülözhetetlenek, másrészt legszükségesebbek voltak. Világos, hogy csak kissorozatú gyártás jöhetett számításba s erre legalkalmasabbak a kisüzemek voltak. Ilyen profillal indult újra Engel Károly cége, az EKA és gyártott ampermérőket, szigetelésmérőket⁷, Zelenka László laboratóriuma szignálgenerátorokat, pH mérőket és térerősségmérőket. A Kozmári Műszeripari és Kereskedelmi Kft. gyártott először Magyarországon kétsugaras oszcilloszkópot⁸. A Finommechanikai

Rádióüzemben ultrahanggenerátorok készültek.

A FULMEN

1946 januárjában a Marx u. 46-ban Szende Béla és hat társa³ „FULMEN” Villamossági és Rádió Vállalat címen speciális híradástechnikai műszerek készítésére kisvállalatot alapított. Hamarosan igen kiváló kapcsolatot épített ki és tartott fenn egy sor olyan vállalattal és intézménnyel, mint a Posta⁴, a Standard⁵, a Telefongyár, melyeknek speciális műszereket gyártott. Később a Közlekedési Minisztériumon keresztül légitársaságoktól kapott megrendeléseket, így a MASZOVLET⁶-tól, a JUSZOVLET⁷-től, s ezeknek – részben földi, részben fedélzeti – adó-vevő berendezéseket nemcsak készített, hanem be is épített, üzembehelyezett. Majd, amikor a Standard elkezdte a 135 kW-os adók jótételei gyártását a szovjeteknek, és belekezdett a hazai rádióállomások felújításába, FULMEN-ék⁸ egy igen kiváló Q-mérőt is kifejlesztettek.

Ismert, hogy az adóknál, ahol nehezen elvezethető hő formájában nagy veszteségek jelentkeznek, s ezáltal nagymértékben lecsökkentik a hatásfokot, – különösen fontos, hogy nagyon jó Q-jú, azaz nagy jósági tényezőjű rezgőkörök legyenek kialakítva. Magyarországon Q-mérő kifejlesztésére mindeztidáig nem volt igény. Most azonban „a FULMEN cég Q-mérője a magyar ipar büszkesége (lett). Tökéletes stabilitás, holtjárás nélküli skálameghajtás, mérés határ 10, 50 és 500, 5% pontosság!” – jelentette ki Zelenka László⁴⁷ december 15-én, amikor a Mérnök Szakszervezetben „A híradástechnika legújabb mérőműszerei”-ről tartott előadást.

Gyártott még a cég tükrös galvanométereket, Wheatstone-hidakat, impedancia-transzformátoros csővoltmérőket, dekád-hanggenerátorokat, hullám-

mérőket és még számos más, igen jó műszaki színvonalú készüléket is. A jó megítélés még mai szemmel is nagyon helytálló! S aminek, vagyis akiknek mindez köszönhető, ez egy igen jól képzett mechanikai- és elektroműszerész, valamint mérnökárda volt.

Ők a jó műszaki érzékük mellé kiváló képezést és széles szakmai látókört szereztek már korábban, a háború előtt, hiszen legtöbbjük akkor Csepelen a Repülőgépgyárban, vagy éppen a Philips, a Telefunken vagy a Siemens magyar üzemében dolgozott.

Később, 1953-ban ez a kiváló színvonal már hivatalos elismerést is kapott, amikor a Méréstechnikai és Automatizálási Tudományos Intézet műszerpályázatán a FULMEN cég színeiben „Heterodyn” jellegével indult Deres István első díjat nyert. De addig ...

Az állam – s egyre gyakrabban – közbeszól

'48 december közepén egyesült a cég Csicsátká Antal kisvállalkozóval.

A volt postamérnök 1946 első felében „Villamossági Vállalat” néven alapította cégét, s telefonközpontokat, de elsősorban vívőfrekvenciás berendezéseket gyártott⁹.

Az egyesüléskor a „FULMEN Villamossági és Műszeripari Kft.” nevet kapták, s különféle műszereket, a Belügyminisztériumnak pedig kisteljesítményű adókat is készítettek¹⁰.

1948 táján előrevetítette árnyékát az államosítás, a 100 főnél népesebb üzemek akkoriban már sorra áldozatul estek.

A FULMEN-nél először csak Szende Béla cégtulajdonos neve került le a tábláról, majd '49 végén, amikor a tíz főnél nagyobb üzemekre is rájárt a rúd, a 30 fős FULMEN-re is rajtaütésszerűen csapott le egy Wéher János

nevű, az ismeretlenből újonnan kinevezett vállalatvezető.

Az akció éppen egy BM adó átadása közben történt, s még egy komikus jelenetre is sor került; *Pokorni Tibor* pénztáros hóna alá kapta a cég kasszáját és szökni próbált vele¹¹.

A KGM 4. Főosztályának fennhatósága alá kerültek, főbb megrendelők a BM és a határőrség¹² lettek, egyre növekvő igényrel gyorsan telepíthető adó-vevők iránt.

Aknakeresőket is készítettek, ezeket a Magyar Honvéd Hadihajó Osztály kutatta a Dunában fel nem robbant aknákat. A megrendelők fontosságára és erejére jellemző volt egyrészt a gyors államosítás, majd pedig 1950 eseménye, amikor is a most már államosított FULMEN-hez hozzácsaptak még egy szövetkezetet és két magánvállalkozót.

Egyikük *Müller Hugó* kvarckristály-kisiparos kb. 10 fős műhelye a Verpeléti úton, a másik a Szinyei Merse utca 4-ben volt; a tulajdonos *Kemény Gyula* antennakészítő és -szerelő kisiparos, 10-12 főt foglalkoztatott. A Gép és Villamossági KTSz dolgozó „maguk kérték”(!) az államosítást, talán azért, mert így visszakaphatták betétjeiket és részjegyeiket. Mindenesetre mindhárom kiscégtől sok értékes szakember került általuk a vállalathoz¹³.

1950. április 15-én létrejött a Központi Villamossági Nemzeti Vállalat, műszergyártás főprofillal, XI., Major u. 12. telephellyel, a főhatóság változatlanul és ismét a KGM 4. sz. Főosztály¹⁴. Sokasodtak a megrendelők, szélesedett a profil.

A volt szövetkezet kommunikációs vevőket (GV93) gyártott a BM; stabil adóállomásokat, vonathangosítókat, vonatrádiókat a MÁV részére. Számos intézmény rendelt feszültségstabilizátorokat is, mert akkoriban – különösen vidéken – igen erősen ingadozott a hálózati feszültség.

A volt *Kemény-féle* cég ostor- és feszített huzalantennákat készített és szerelt, s gyártott antennaerősítőket is.

S mivel a megrendelők zöme most már fegyveres szerv volt, hamarosan döntés született; '51 január 1-től a KGM átadta a vállalatot a Honvédelmi Minisztérium Haditechnikai Intézetének. A neve ekkortól „Általános Villamos Vállalat” lett¹⁵. No nem sokáig! Három hónap múlva beolvasztották a

HM felügyelete alatti Híradástechnikai Vállalathoz¹⁶. Telephelye a Daróczi u. 1-3-ban volt, de a kutatás- és fejlesztés a Major utcában maradt.

Fedőneve: 289.

Nagyon sikertelennek bizonyult ez az átszervezés is. A fejlesztés és a gyártás dőcögött, a cég profilja veszélybe került. *Várad*i igazgató előterjesztett, közbenjárt, mígnem a HM a kutatás- és kísérletet – az eredeti FULMEN-profilt – leválasztotta a HTI-től s „289” fedőnéven (számon) önálló vállalatot hozott létre¹⁷.

Komoly fejlődése akkor kezdődött.

Telephelye a Major u. 12. lett, de a HTI a fejlesztéshez átadta az Albert utcai vegyilabor épületét is. Az antennarészleg a HTI-nél maradt, a kvarcérészleg az ORION-hoz került.

De hogy ne múljon el a következő év sem átszervezés nélkül, a HM – mert a HTI gyártmányainak csak egy részét igényelte – leválasztotta az Albert utcai részleget. Fedőneve még fantáziadúsabb: ez lett a 333. sz. Vállalat, de később inkább EMV-Elektromechaniikai Vállalat néven vált ismertté. Telephelye az Albert utca, a 289-es pedig a Major utcában zsúfolódott össze¹⁸.

A felügyeleti hatóság most a Középgépipari Minisztérium lett¹⁹. Akkoriban itt volt miniszterhelyettes *Rákosi Mátyás* féltestvére, *Bíró Ferenc*; egyebek között arról híres-hírhedt, hogy igazgató alatt senkivel sem fogott kezét. Igyekezett, hogy tiszta kezére vigyázzon, viszont nagyon megrézfálta egy élénk derültséget keltő eset. Még a *Csepel* Motorkerékpár igazgatója volt, amikor egymás után tűntek el a biciklik. Pedig a rendészet roppant alaposan dolgozott, szigorúan ellenőrzött minden kiszállítást, minden kocsit és az egész személyzetet. A tolvaj mégis zavartalanul dolgozott. Egy ízben aztán a főrendész roppant bátorságot erőltetve magára, megkérte *Bíró*t, hadd vizsgálja meg az ő kocsiját is. *Bíró* föl volt háborodva, de nem volt mit tenni, csak engedélyezte. Fölnyitották a csomagtartót s az dugig volt alkatrészekkel. Vétkes-vétlen, vagy csak cinkos volt, ki tudja, mindenesetre az ő kocsiján kerültek ki a lopott kerékpárok. A sofőrt azonnal kirúgták, de a tisztakezű főnök esete még sokáig mulattatta *Csepel* dolgozó népét.

A minisztériumi főosztályvezető pedig nem más volt, mint *Kolos Richárd*, *Móricz* veje, *Móricz* Virág férje. Derültséget is gyakran okozott humorával, szellemességével. Ha valamilyen speciális munka megrendelésakor egy komolyabb probléma megoldásához kiment a vállalathoz, mindig igyekezett jópofaságokkal oldani a hivatalos hangot. Valahogy így: „*A hegedű meg a vonó már megvan, csak a tok hiányzik, amivel már tényleg a fejetekre tehetitek a koronát, s Dunakeszit úgy fogjátok föl, hogy az egy meghosszabbított munkapad, s itt állunk vitézkötéssel, elvágjuk a kolbászt, lenyeltük a békát és keressük, hogyan dolgozzunk a meghosszabbított munkapadon*” ... és így tovább.

Egy *Mészáros* nevű karikaturista, aki *Várad*i igazgató sógora volt és a Népszabadságnál dolgozott, *Várad*iról és *Deres* főmérnökről készített egy rajzot, s amikor *Várad*i megmutatta *Kolos*nak, ő ridegen tolta el magától: Vidd innen! *Cyrano* jut eszembe! „Magamat kigúnyolom, ha kell, de hogy más tegye, azt nem tűröm el.” *Kolos* kiváló szakember volt, a háború előtt a *Siemens*nél dolgozott, majd a háború után főosztályvezető lett a KGM-ben, mígnem később miniszterhelyetteséig vitte. *Móricz*szal sokat utazott, legtöbbit Erdélyben a székelyeknél, de más magyarul helyeken is. Halálát autóbaleset okozta. Leányfaluról, a *Móricz*-házból hazafelé jövet egy maga vezette autóval a fának ütközött.

Titkos vállalat a zsidó árvaházban

A Vállalat vezetősége hamar észlelte, hogy a Major utcai üzem kicsi és zsúfolt, modern gyártáshoz, fejlesztéshez, növekvő feladatok megoldásához teljesen alkalmatlan. Új épületet kellett keresni, és minthogy akkoriban az ilyen ügyeknek is volt egy állami bizottsága, a KÖZELBIZ (Közüzemeket Elhelyező Bizottság) volt az, aki hosszas keresgélés után úgy vélte, hogy az – akkor ideiglenesen *Gorkij*ről elnevezett – elegáns fasor 25-27. sz. épületében megfelelőt talált. Tulajdonilag a zsidó hitközség volt, fiú árvaházat működtettek benne.

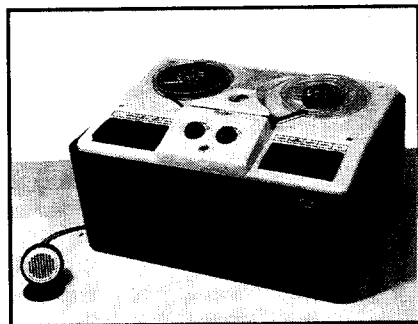
Hamarosan kiderült, hogy a földemei komolyabb terheket nem, de gépeket már semmiképpen sem bírnak el. A húszas, harmincas években divatos fő-

démányaggal: salakbetonnal építették, Hajós Alfréd úszóbajnok tervei alapján. Ezeket a cementtakarékos födémekeket felújításkor rendre ki kellett cserélni, vagy éppen lebontani, mint „leglátványosabban” a pesti „csonka toronnyal”, a „nagy OTI” tornyával történt. Az történt ugyanis, hogy a salak kéntartalma és a levegő nedvességtartalma idővel kénsavvá egyesült, ami aztán tökéletesen szétmarta, tönkretette a benne lévő vasalást.

Reischel Antalt, a Műszaki Egyetem Lakóépület Tanszékének tanárát kérték föl a vizsgálatra, aki azután sürgősen megtervezte az átépítést. Azt kellett csinálni, hogy minden födémét kettéosztották s az alsorsóból kiinduló oszlopsorral, vasgerendákkal és hosszabbított, betonús habarccsal előállított boltozatokkal támasztották alá. A BM épületkarbantartó részlege végezte el becsületesen, hamar, mintegy három hónap alatt, miközben a vállalat ide-oda költözködve üzemelt. Ezután már elbírták a födémekeket a megkívánt 600 kp/m^2 terhelést, ám néhány év múlva kiderült, hogy viszont az oldalfolyosók – amelyek eredetileg boltívesen voltak kiképezve – csak a külső falak önsúlya miatt nem dőlnek ki, hiszen a födémterhelések eredője kifelé – s nem mint ahogy kellett volna, függőlegesen lefelé – irányult. Ezért ezeket a folyosókat, mint a régi kolostorokban látható – feszítővasakkal erősítették meg.

Így a felújítással a vásárlási egymillió forintnál végül is sokkal többbe került épületben végre elkezdődhetett a fejlesztési témák műszaki tartalma szerinti főosztályok szervezése, a gyártás feltételeinek megteremtése.

A szerkezeti és elektromos dokumentációk mélységét, a szerszámozottságot az igényelt darabszámok függvényében a csereszabotosság figyelembevételével növelték. Ügyeltek arra, hogy a fejlesztés és a gyártás átfutási ideje a megrendelőnek kedvező legyen. Nem egyszer a megrendelő segített a gyors legyártásban; pl. a BM azzal, hogy nehezen beszerezhető „tőkés” import anyagot bocsátott rendelkezésre.



EHR-11



Ismerkedés a magnetofonnal

1953-ban Bíró Ferenc miniszterhelyettes elvtársnak megint volt egy kolosszális ötlete, ismét új nevet kell adni a vállalatnak, s nehogy megtudják, mit gyárt, elnevezte Mechanikai Laboratórium Híradástechnikai Vállalatnak. Ugyancsak ekkoriban született egy kormányrendelet, amely a nagyvállalatokat közzsükségleti cikkek gyártására is kötelezte. A „Mechlabor” viszonylag jól járt.

Mert a BHG például lendkeres autót, pörgettyűs játékreplőgépeket, Märklin rádiókat, a Ganz gyerekkocsikat, más nagy cég világítócsikereket gyártott.

Nagyon jó – s a mai napig fennálló – kapcsolat alakult ki akkoriban a Rádió műszaki osztályával²⁰. Volt néhány igényük, köztük egy középkategóriájú, de stúdióminőségű, hordozható magnetofonra.

Megbízottjaik rendre résztvettek azok a nemzetközi értekezleteken, ahol a rádió- és tv-stúdiókban alkalmazott elektroakusztikus berendezések paramétereit vizsgálták, korrigálták, esetleg szigorították is, a kívánalmaknak megfelelően. Vonatkoztak ezek elektromos paraméterekre éppúgy, mint a készülékektől elvárt szolgáltatásokra. Azokat a gyártmányokat, amelyek nem hozták az ott megkívánt szintet, vagy megjelenésben, külsőben elmaraszthatóak voltak, a nemzetközi piacokon nem lehetett eladni. A rádiósok mindig közölték a Laborral a nyert információkat, s így az „ML” mindig lépést tudott tartani az úgynevezett világszínvonalal.

A Rádióknak gyártott magnó az EHR 11-es készülék lett, s többszáz darab készült belőle. *Kodály Zoltán* is vásároltattott néhányat népzene kutatóhoz. *Rajeczky Benjamins*, a közelmúltban elhunyt szintén egyszerű népzene kutatót bízta meg az intézéssel. *Kodály* – abszolút hallásával – észrevette, hogy az egyik magnón felvett anyag egy másikon visszajátszva nem ugyanúgy

hangzik. A főmotornál volt eltérés, azontúl szigorúbban ellenőrizték, s ezzel a továbbiakban sikerült 0,2%-on belül azonos szalagsebességet tartani. Másoknak ajándékba kellett adni egy-egy készüléket. Az első természetesen Rákosi pajtás volt. Az igazgató és Deres főmérnök vitte föl hozzá. Előbbi már elképzelt, hogy Mátyás ölelésre tárt karokkal várja őket, de még csak a titkárságig sem jutottak vele – tegyék le, aztán jónapot, mondták a kapunál. Meglehet azt hitték, hogy robbanószer van benne!

A kedvenc Bíró miniszterhelyettes is kapott egyet. Pár nap múlva ordítva értesítette az igazgatót, hogy nem működik a gép. Azonnal küldtek egy műszert, aki csak annyit állapított meg, hogy Bíró elvtárs fordítva fűzte be a szalagot, egyébiránt a készüléknek az égvilágon semmi baja nem volt. – Ezt az embert vágják ki, üzente Bíró elvtárs és a fordítva befűzést még gyakran megismételte.

Megrendelés annyi érkezett az EHR-11-re, hogy a Labor már nem bírta kapacitással, s kooperációt kellett volna szervezni. Kitérő segítő társakat találtak a MOM-ban²¹, ők a mechanikát szállították, és a Kismotor és Gépgyárban²², akik a nagy mechanikai pontosságot igénylő külső forgórészes főmotort gyártották. Még később annyira megnőtt az igény, hogy a Labor annyit már képtelen volt – más feladatai mellett – előállítani, és a gyártást átadták a MOM-nak, később az FMV-nek (Finommechanikai Vállalat), ahol kissé módosították rajta, s „Erkel” névvel forgalmazták. Az EHR-11 exportja is megkezdődött, az ELEKTROIMPEX²³ közvetítette a csehekhez.

A szakmai megbeszélés cseh-Komáromban volt, ahová a mintakészüléket gyalog kellett a hídon átcipelni (18 kg). Ma nevetségesnek hat, akkoriban így ment még a külkereskedés.



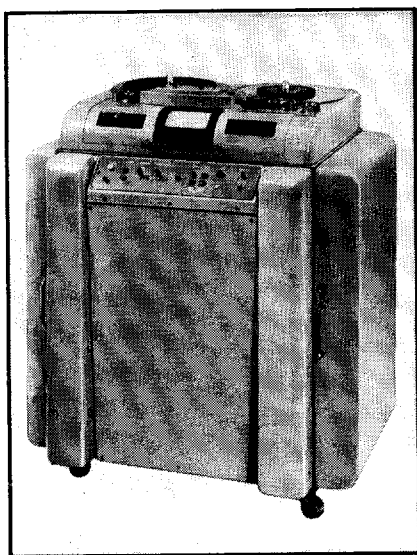
Zeneszekerény

Igénnel jelentkezett a Belkereskedelmi Minisztérium is, ők magnó-lemezjátszó-rádió összeállítású zeneszekrényeket rendeltek. Tetemes mennyiség, mintegy ötszáz darab készült modern, koloniál és barokk szekrényekben, lemeztárolásra és italok elhelyezésére szolgáló résszel. A szekrényeket a Minőségi Bútorgyár szállította pontosan, határidőre és kiváló minőségben.

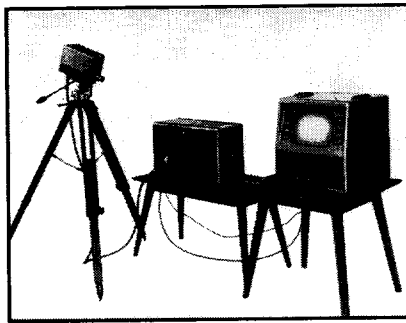
Egyes igénylőket, híres-neves személyeket BELKER engedéllyel közvetlenül a gyár szolgált ki. Köztük volt *Kazal László*, *Vécsei Jenő* zeneszerző, *Latabár Kálmán*, *Várkonyi Zoltán*, valamint a műegyetemi *Gombár fizika* professzor, az Akadémia akkori alelnöke, akit az úgynevezett statikus atomelmélet megalapozójának tekintenek.

A fegyveres testületek stabil és mozgó vevőállomásokhoz rendeltek végberendezésként magnetofonokat. E célra készült el, természetesen a polgári célú készülékektől eltérő szolgáltatásokkal, valamint a „military form”-hoz közelítő külcsínben az SHR-40 típusú 40 csatornás magnetofon. 40 – egymástól független – információ egyidejű rögzítésére és visszajátszására. Egy speciális kivitelű példányt a Krenl kongresszusi termében szereltek föl, tolmácsberendezés-ellenőrzőként.

1955-ben, amikor megkezdődtek a televízió kísérleti adásai, egészen új technikával bővült a labor profilja. Elsőként ugyan az Elektroakusztikai Gyárat (ma: BEAG) bízták meg stúdiófejlesztéssel és kivitelezéssel, de las-



SM-4/56



Ipari tv-lánc

sabban haladtak, úgyhogy a felsőbbség látva, hogy veszélyeztetve van a határidő, átadta a feladatot a Labornak. Új főosztályt kellett létrehozni, s az egyes témákhoz felelősöket kellett találni. Sikerként számos nagyon kiváló szakembert²⁴ a vállalathoz hozni, így jó kezekbe került a kamera, a vezérlőpult, a képellenőrző s minden más kifejlesztendő terület is. A részfeladatokra is nagyon sok, jólképzett és jóképességű mérnök érkezett, akik később szintén csaknem valamennyien vezető szakemberek lettek²⁵.

Ahogy a feladatok sokasodtak, úgy kellett egyre több és több mérnököt és technikusot fölvenni. Ilyenkor beható érdeklődéssel tapasztalták ki szakmai felkészültségüket, s ennek ismeretében rögtön a legmegfelelőbb, leginkább testhezálló munkakörbe tudták elhelyezni őket. A stúdiógyártás újabb kooperációkat kívánt. A partnerek szívesen segítettek, örömmel vállalták a feladatokat. Egyrészt mert az ottani szakembereket izgatták a megszokottnál érdekesebb, nehezebb feladatok, másfelől persze anyagilag is kedvező volt számukra. Az ATRA (Autó és Traktorgyár)²⁶ csinálta a kameraállványokat, a MOM²⁷ az öt darabból álló objektíveket gyártotta, s kifejlesztett még egy gumiobjektívet is ipari tv-khez. A nagyméretű felvevőkamerák öntvényeinek megmunkálását a győri RÁBA végezte.

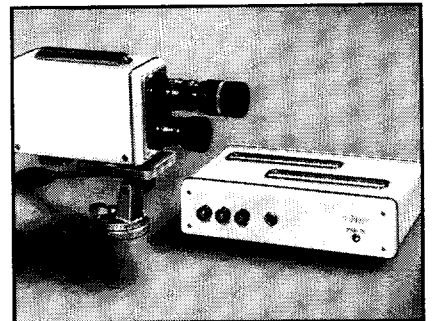
Átvételükkel *Cziráki Sándor* volt megbízva. Kíméletlenül szigorú, már-már kötekedőnek tűnő volt, úgyhogy egy ízben Horváth Ede ki is jelentette, hogy többször nem is engedi be a gyárba. Mindenesetre az biztos, hogy a legbonyolultabb szerszámokat is meg tudta szerkeszteni, és a RÁBA forgácsolót jól megtanította, hogyan kell pontosan, precízen forgácsolni. Megtanulták tőle, hogy mi az a mikron és mi az ami fontos. Felhívta figyelmüket, hogy az ilyen nagy darabok megmunkálásánál

nem szabad a rajzhoz ragaszkodni, mert a mérethálózata hibásan felépített, ugyanis ha az alpból indulunk ki, az öntvény zsugorodása miatt épp a leglényegesebb rész – itt az objektíveket forgató tengely – nem kerül a helyére. A lényeges, a fontos részről kell a forgácsolást kezdeni, – hangsúlyozta mindannyiszor. És a kameraöntvényeket – közel négyszáz darabot – mindig rendszerben és időben megkapta a Labor.

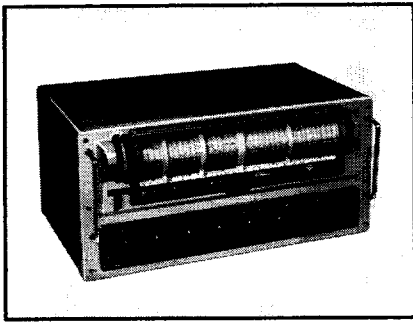
Az '55-'56-os években egy 50 ... 500 MHz-es tartományban dolgozó kommunikációs vevő (VU-2, VU-3) gyártásába kezdtek. Kína sokat importált, és fölmerült részükről egy 500 ... 1000 MHz-es készülék is, amelyet aztán VU-4 néven ki is fejlesztett a labor, de végül politikai okok miatt a sorozatgyártását nem kezdhették el, így mindössze néhány darab készült belőle.

'56 őszén rövid időre megszakadt a termelés, többek között azért is, mert leállt az importanyagok szállítása. Majd még annyi történt, hogy az izraeliták visszakövetelték az épületet. Arra hivatkoztak, hogy *Tildy Zoltán* visszaadta nekik. Ki is tették a táblájukat a kerítésre, amely azért csakhamar lekerült és '57 elején beindulhatott, majd folytatódott a munka.

Mindjárt a legnagyobb a tv-stúdió felszerelése volt a Tőzsde-palotai épületben. (Pontosabban csak a felében, mert azt birtokolta a tv, a másik fele a Technika Háza volt.) Következőket szállította a Mechlabor: a 3 csatornás műsorközvetítő terembe 3 élő és 2 „meleg” kamerát, emelhető, süllyeszthető, csendesen gurítható „statív”-okkal (állványokkal), az ellenőrző terembe képellenőrző-, rendező-, hangkeverő pultot, központi szinkron- és saktábla-generátort, a bemondóterembe mikrofon jelzőberendezéseket, a filmgépterembe két normál és egy 16 mm-es filmvetítőt, diavetítőket, valamint kontroll hangellenőrző szekrényeket minden helyiségbe. Összértékük meg-



Tranzistoros ipari tv-kamera



ML-300

haladta a 10 millió forintot, ami akkoriban roppant összeg volt.

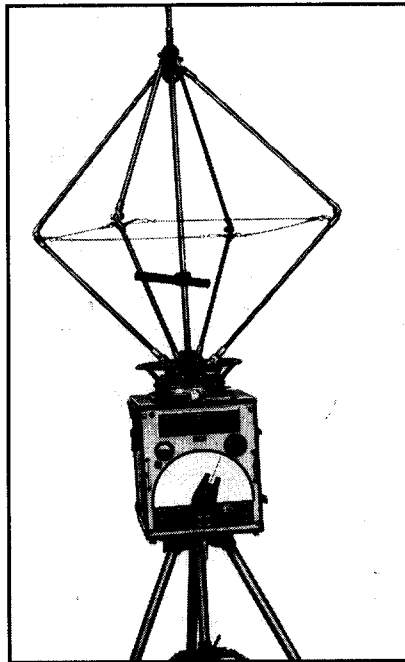
A műszakiak meglehetősen averzióval viselkedtek a tudomásuk szerint szovjet licence alapján készült berendezésekkel szemben, de talán nem lett volna ellenszenvük, ha tudják, hogy azok a szovjet tervek valójában és eredetileg amerikaiak voltak. Persze, volt már egy angol közvetítőkocsijuk²⁸, amivel ugyan el voltakelve, noha tudták, hogy a stúdiót nem helyettesítheti.

A tévében uralkodó szemléletnek volt betudható az az elkésztő tény is, hogy amikor 1982-ben fennállásuk 25. évfordulóját ünnepelték, egy szóval sem említették a Labort, pedig szinte valamennyi általuk alkalmazott stúdiómagnót az ML gyártotta. *(Talán ez is összefüggésbe hozható azzal a honunkban még mindig fellelhető sajátos és sajnálatos felfogással, miszerint lehet egy technikai szakember szellemi teljesítménye azonos, vagy uram bocsá' netán nagyobb is egy-egy filmes vagy színházi szakembernek, költőnek vagy íróknak a teljesítményével, előbbieket megbecsülése mégiscsak töredéke amazokénak.)*

Időközben átszervezték a minisztériumokat is. A Labor a már említett miniszterhelyettesi rangú *Kolos Richárd* főosztálya volt, amiből később híradástechnikai igazgatóságot szerveztek *Komporday Aurél* vezetésével. Ők főleg a polgári fejlesztések, gyártá-

sok koordinálásával foglalkoztak, a speciális honvédségi feladatok gazdája egy másik, külön főosztály volt²⁹. Biztosítottak anyagot a gyártó vállalatoknak, szabványosítottak, szervezték a kooperációt, koordinálták a termelést³⁰.

1958-ban a szovjetek 300 stúdiókamerát, 320 állványt, 600 hangellenőrzőt rendeltek – ennyi berendezés kb. ötven stúdió létesítésére volt elegendő – majd a leszállításuk után rögtön öt-ezer ipari televíziót, a szibériai gázvezeték és vasútvonal felügyeléséhez. A tv-objektíveket megint csak a MOM, a szervomotorokat pedig a GAMMA

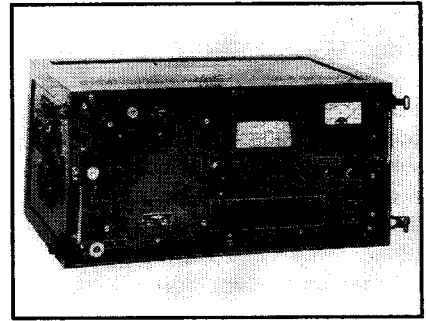


IH-1

szállította³¹. Miután ez a program lefutott és ipari tévékre csak a sok kisszériájú megrendelés érkezett, célszerűnek mutatkozott, ha egy kisebb cég, esetleg szövetkezet veszi át a profilt. Végül is a Híradástechnika Szövetkezet lett a legutóbbi időkig e termék gazdája³².

Akkoriban már – igaz, laboratóriumi szinten – színes tévétechnikával is foglalkozott a Labor. Az egyik tavaszi BNV-n meg is jelentek és élőképeket közvetítettek a látogatóknak³³, ám költséges volta és bizonytalan kimenetele miatt ezek a kísérletek abbamaradtak.

Nem lehetett tudni, melyik adárendszer lesz meghonosítva, a SECAM-e vagy a PAL, de persze voltak

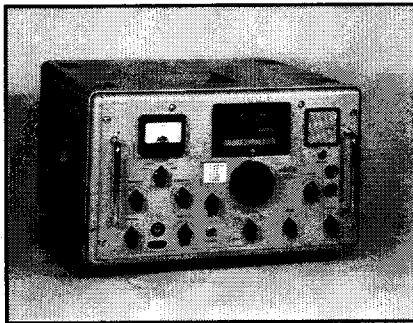


VU-3

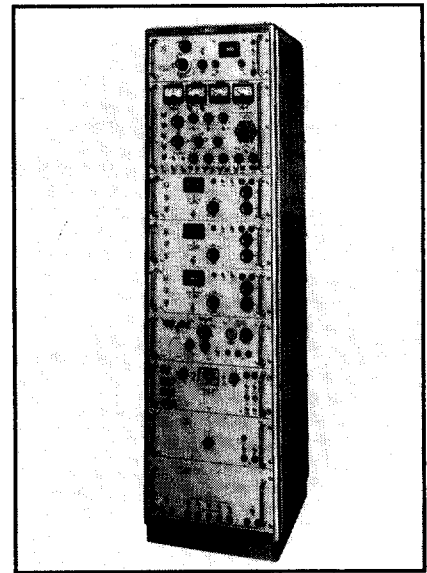
más gondok is. Az eredmények – néhány készülék – további kísérletekhez átkerültek a tévéstúdió laboratóriumába. A feladatok nőttek, növelni, fejleszteni kellett a termelői kapacitást.

Még korábban, '57 július elsején a céghez csatolták a 350 fős Dunakeszi AKKÜ (Alagi Kísérleti Üzem) nevű vállalatot is, amelyet aztán a labor profiljának megfelelő híradástechnikai berendezéseket gyártó üzemmé kellett igen hamar átszervezni. Nem kis feladat volt, hiszen az AKKÜ addig vitorlázógépeket tervezett és gyártott. (Egy ízben tervezett ugyan helikoptert is, de az nem került gyártásra.) Át kellett vállalni az AKKÜ adósságait, viszont sok remek szakembert nyert a Labor³⁴. 1959-ben elkészült az első sztereó stúdiómagnó. Az STM-10 nagy nemzetközi sikert aratott.

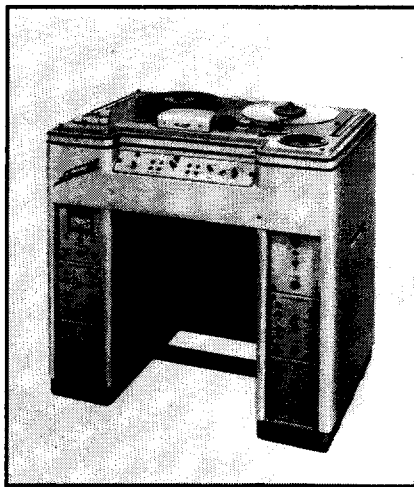
A '60-as lipcsei tavaszi vásáron Walter Ulbricht hátrahőkölt a szinte előtte közeledő, száguldó és távolodó vonat halatán.



ML-400/F



VU-4

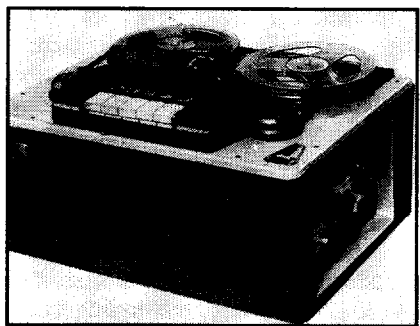


STM-10

Siker ide, siker oda, a magnógyártást hamarosan elvették a Labortól. Az indok mindössze annyi volt, hogy a HM részére kell a gyártókapacitás. A magnókkal pedig a BRG kezdett birkózni, de miután nem nagyon sikerült, s a Rádió is nyomást gyakorolt, meg aztán jelentős export lehetőségek is adódtak, mégiscsak visszakarta a Labor. Akkorra pedig már a kiesett évek miatti lemaradást csak nagy erőfeszítések árán, de végül csak sikerült behozni. A megtérés első gyümölcse az STM 200-210 típuscsalád lett.

1962., értekezlet Prágában

Tárgya a Varsói Szerződés országai hadseregei részére kifejlesztendő és gyártandó speciális híradástechnikai berendezések és a gyártó országok kijelölése. Magyarországnak, nevezetesen a Mechanikai Laboratóriumnak jelentős rész jutott. Rövid- és ultrarövidhullámú I. osztályú vevők, iránymérők, a hozzájuk tartozó adapterek, kiértékelő végberendezések kifejlesztése és gyártása jöttek be új feladatokként. A



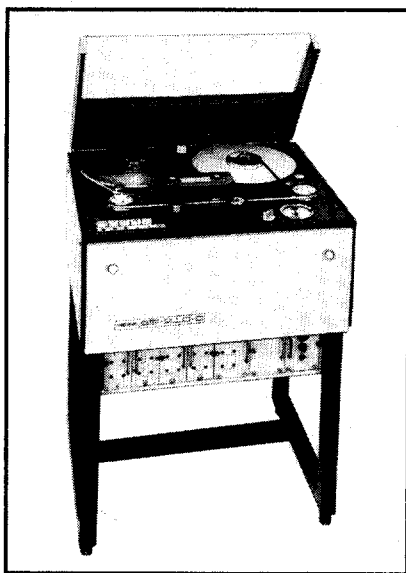
M-6

cég végleges profilja ezzel kialakult, ilyenképpen:

- rövid- és ultrarövidhullámú professzionális vevők és iránymérők fejlesztése és gyártása,
- professzionális mágneses hangrögzítő berendezések fejlesztése és gyártása,
- egyedi jellegű speciális kutatás, fejlesztés, gyártás.

És ami nagyon lényeges, mindezek exportjára, de a hazai ellátásra is kizárólagos jogot kapott a cég.

1964 nyarán jött az utasítás: fejlesszen a labor egy stúdió-riporter-magnót és mutassa be a Szovjet Rádióknak. Kap rá három hónapot, mert év végére



STM-210

egy 50 db-os nullszériát szállítani is kell.

A szovjetek mentiségére – nem ők jöttek ilyen sürgős igénnyel. Hanem amikor jelentkeztek, az iparigazgatóság nem tulajdonított különösebb jelentőséget a feladatnak, nem látta túl bonyolultnak; odaadta a kommersz magnókat előállító Telefongyárnak és a BRG-nek. De amit azok gyártottak, azt nem fogadta el a szovjet fél.

A Labor teljesítette a feladatot, ám bejött egy probléma: az NSZK-ból, a „Dunker” cégtől importált motorok egymás után mondták föl a szolgálatot. Ezeket a motorokat centrifugál-regulátorral szabályozták, amelyek kontaktusain előállt oxidálódás, vagy a rájuk rakódott szennyeződés fordulatszám-változást okozott. Egy újító színarany



ML magnók a Rádióban

érintkező beépítését javasolta. Megtörtént, s gyorsan visszaszerezték a megrendelők bizalmát. Azóta a magnetofonokra semmiféle reklamáció nem volt.

Időnként a legkülönbélebb szervek és személyek fordultak a céghez segítségért, melyeket a Labor soha nem tagadott meg. Némelyikből, mint az itt következőkből, profitált is.

Egy ízben Balogh János akadémikus R-5-ös magnetofont kért madárhangok és útiélmények rögzítéséhez. Az UNESCO szervezésében vett részt egy nemzetközi talajbiológiai expedíción Afrikában, Közép-Amerikában és Brazíliában. Két készüléket kapott, az egyiket használatra, a másikat nylon csomagolásban lezárva. A fejlesztés így kiváló tapasztalatokhoz jutott a készülékek trópusi klímán való viselkedéséről.

Máskor a Vakok Intézetének segítettek. A hálaük szinte megszegyenítő volt.

Közben egyre nőtt az igény kommunikációs berendezések iránt. Sokan, sokat és sokfélét kértek. Több mint húszféle stabil, és autóba szerelhető



Stúdiomagnó-mérés



Fejlesztők egy csoportja (balról jobbra): Bíró Ferenc, Deres István, Tóth László, Dr. Nyári György

mobil állomásvariáció jött létre. A VU-21-et már 1961-ben kifejlesztették, majd 1964-ben megfelelő kiegészítő berendezéseivel a VU-31 ultrarövidhullámú kommunikációs vevőt. 1962-ben elkészült egy FA rövidített nevű frekvenciaanalizátor. A hangfrekvenciás spektrumot vizsgálta, analizálta szelektív kvarcszűrők segítségével. Bonyolultságára enged következtetni az ára is: 3 millióba került.

1963-ban valakinek megint volt egy átszervezést célzó, nagyszerű ötlete. *Papp István*, a Videoton igazgatója akart mindent beolvasztani, mert egyrészt mammutcég kifejlesztését ambicionálta, másrészt pedig nem volt még megfelelő szakembergárdája. A Fejlesztésre vetette ki hálóját, de szerencsére *György Gyula*, akkori miniszterhelyettes alaposan tájékozódott, és még jó időben hatálytalanította az elharmarkodott elképzelést.

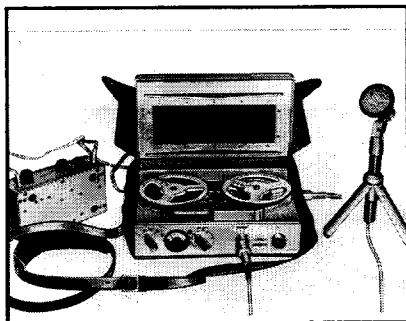
Az ML a kezdettől fogva fejlesztett és gyártott a BM-nek, a Határőrségnek és a Légtalonnak kisteljesítményű



Fejlesztők (balról jobbra): Ligetvári Tibor, Dr. Nyári György, Hottó Róbert, Goda Sándor, Hunyadi László, Budai Győző, Deres István, Kontler Aurél, Bíró Ferenc, B. Nagy József, Várnai Róbert, Budinszky József, Tóth László és Eizenstock Imre

adókat. Teljesítményük 400 és 1000 W között mozgott. '64-65-ben a Külügyminisztérium rendelt 1 kW-osokat. Magyar külképviseleti, követségi épületekben telepítették Londonban, Párizsban, Rómában, Kairóban, Bagdadban, Teheránban s még egy sor más nagyvárosban.

A sok helyszín sejteti, hogy a cég munkatársai sokat utaztak. Deres főmérnök sok derűs útiemléket őriz, az egyiket így mesélte el: „Ferihegyen egy forró nyári napon kivitt minket a géphez a



R-5

busz. Aztán ott ácsorogtunk hosszú ideig, az autóbusz úgy izzott mint egy tüzes katlan. Megkérdeztem az egyik stewardest, vajon miért nem engednek átszállni a gépre? Apró elvtárs érkezik s addig nem lehet elhagyni a buszt – válaszolta a hölgy. Nekem pedig sem az idegeim sem a vérmérsékletem nem engedték, hogy továbbra is a tikkasztó buszban maradjak; finoman félretoltam a lányzót és kimentem a szabad levegőre. Ott a belügyesekkel találtam szemben magam, de már ölelőtük is kifakadtam, hogy micsoda eljárás ez, itt sül-fő a



R-7

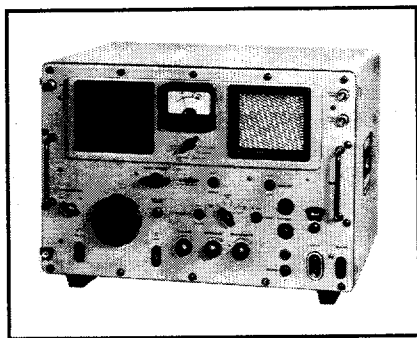
buszon egy csomó utas, mert egy nagy! Apró elvtárs érkezik, hát ha ennyire fontos a személye és küldetése, s anyyira kell rá vigyázni, miért nem jár különgéppel? ... És így tovább.

Máig nem értem miért nem tartóztattak le azonnal. Talán mert Greiner elvtárs, moszkvai kereskedelmi tanácsos volt az útitársam? Mindenesetre, amikor egy hét múlva hazaérkeztem, már kaptam a fülest a BM-től, hogy tudják ám, hogy mit rendeztem a repülőtéren!”

Egy másik sztori: „Irakban jártam, Ha már az ember Bagdadban van, csak megnézi Babilont is! Kirándultunk tehát, láttuk Szemiramisz függőkertjét, a babiloni oroszlánt és sok más nevezetességet. Már visszafelé jövet szól egy helyen a sofőr: itt az elnöki palota! Magam szenvedélyes fotós lévén, kipatantam a kocsiból, hogy lekapjam, de már ott termelt két palotaőr, kivették a kezemből a gépet és a filmet kitépték. Aztán, úgy tíz perc múlva, miután megbizonyosodtak, hogy nem akartam én az (egyébként ma is hatalmon lévő) elnököket meggyilkolni, csak elengedtek.”

Az adókhöz antennákat is rendelt a Külügy. Komoly feladat volt. A külképviseleti épületeken kevés volt a hely jó hatásfokú antennák felszereléséhez. Az 1 kW a nemzetközileg engedélyezett legnagyobb adóteljesítmény jelentette, tehát energianövelésről szó sem lehetett. Kizárólag a berendezések jó hatásfokával és az antennák irányításával lehetett manipulálni.

1963-ban egy rövidhullámú vevő és adaptoreinek prototípusa készült el. Az R-1250-ből nagy mennyiséget szállítottak a Varsói Szerződés tagállamainak. Ugyanez évben fejlesztették ki a



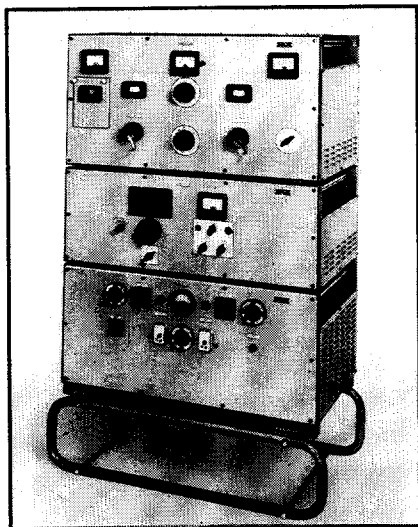
VU-21

„Delta” rövidhullámú amatőr adó-vevőt, egy Karmant nevű cég igényére. De a németek nagy hasznot akartak és csak alacsony áron voltak hajlandók megvenni, emiatt aztán elmaradt az export. Viszont ellátták vele az MHSZ rádióklubjait, s ez mégis jelentett legalább egy 50 darabos gyártást³⁵.

1965-ben a volt NDK irodagépesítéshez kért berendezéseket. Egy mágneses fejes, mágneses lemezzel működő készülékre gondoltak, az lett a „Diktavox” kilencezres sorozata.

A mágneses réteggel bevont lemez gyártását a Kábelgyár vállalta. Akkoriban a hanglemezgyártás is náluk volt, de aztán gazdaságtalansága miatt felhagytak vele.

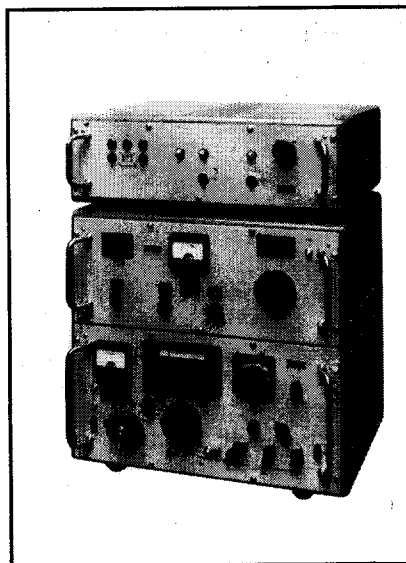
1967-ben egy 12 csatornás oktatási célú magnót honosított, svéd licenceből a Labor. Nem vált be, nehézkes volt a használata, ráadásul a szokványos szalagokon rögzített anyagot nem lehetett rajta lejátszani. Mindössze húsz ké-



A-600

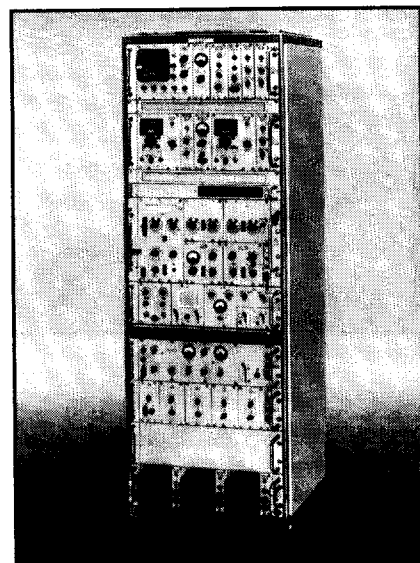
szült el, de azok felhasználása is csak egy szűk területre korlátozódott.

1969-ben Pécs város tanácsában elhatározták, hogy egy híradástechnikai üzemet létesítenek, mintegy a Labor leányvállalataként. Már korábban is gondoltak rá, de a politikusok nem rajongtak érte. Közel a déli határ s félték a Tito nevű „láncos kutya” harapásától. 1970-ben számos tervet csináltak, majd 1971-ben végre lerakták az alapkövet. Akkor az OT (Országos Tervhivatal) elnöke, Jávor Ervin „támasztott be”. Nem látta biztosítva ugyanis, hogy a beruházási összeg hamar megtérülne, s azzal fenyegetőzött, hogy elveszi az elsőosztályú vevők gyártási jogát. De



ML-1000

amikor már megfelelő információk birtokában volt és belátta, hogy ennyire precíz finommechanikát és bonyolult elektronikát igénylő szerkezetek gyártása másutt nem, vagy legalábbis csak nagyon nehezen valósítható meg, vé-



ML-1250

gül csak hozzájárult a megvalósításhoz.

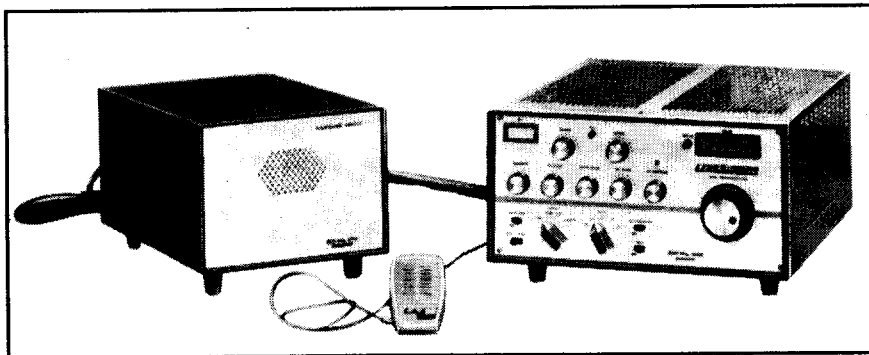
Az építkezés három ütemben történt. '72 első felében a központi épülettel és technológiai szereléssel kezdődött, majd folytatódott a hazai és importból származó gépek, berendezések, különleges szerelőasztalok felállításával. Júliusban – egyelőre szereléssel – megindult egy próbaüzem.

A második ütemben '73 júliusáig az energiafogyadó állomás, a hőközpont és a transzformátorház épült föl.

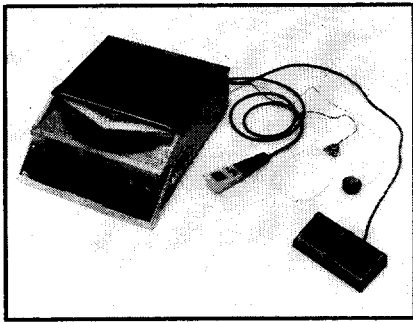
'73 decemberéig 500 db stúdiómagnó készült el Pécsen, s a további gyártásuk már szinte kizárólag itt történt.

S végül a harmadik ütemet '75 végén a galvanizáló üzem átadásával fejezték be.

A Labor aranykora következett. Lenyugodtak az átszervezések, megrendelés volt elég, s a világpiacon meglehetősen előkelő helyet sikerült szerezni. A vevők persze továbbra is főként a volt „szocialista” országokból jöttek,



TELRAD-200



D-1/A

de akadt néhány ún. kapitalista ország is. Néhányuk – teljesség igénye nélkül: Csehszlovákia, Bulgária, Lengyelország, az NDK, Románia, Vietnam, Jugoszlávia, Kuba, Ausztria, Olaszország, az NSZK, Finnország és így tovább. Na és a Szovjetunió, természetesen. Kivált nagyszámú magnetofont szállítottak a '80-as Moszkvai Olimpiára, és a volt Szovjetunió szinte valamennyi rádió és tv stúdiója ML magnetofonnal üzemel ma is. Ekkor gyártották a kommunikációs vevők és magnetofonok ipari nagygyűit is.

Előzőeknél is sikerült megvalósítani mindazon tulajdonságokat, amelyekkel magas színvonalon tudtak megfelelni a vonatkozó specifikációknak, s tették gyártmányukat olyannyira professzionálissá. Ilyenek pl. a nagyfokú érzékenység, változtatható KF-szélesség a különböző adásmódok sávzélességének megfelelően, a kereskedelmi vevőknel nagyságrenddel nagyobb frekvencia-stabilitás és lényegesen nagyobb dinamikai-tartomány, valamint a kisebb torzítás. Fontos volt, hogy ezek a berendezések zajos, nagy térerejű adókkal túlzásfolt frekvenciasávokban is képesek legyenek távoli és gyenge adók vételére. A másod- és harmadrendű intermodulációs torzítás, a blokkolás, a reciprok keresés, a maximálisan földolgozható bemenőjel, a káros frekvenciamoduláció figyelembe vétele pedig már mind a különleges képességek birodalmába sorolják a berendezéseket. Vételi frekvenciájuk 100 kHz-től 30 MHz-ig folyamatos, ultrarövidhullámú vevőknel ugyanígy 20 MHz-től 1000 MHz-ig. Alkalmasak még a berendezések egyoldalsávós, ún. SSB (Single Side Band), két független ISB (Independent Side Band), amplitúdó ill. frekvenciamodulált (A1 ill. F1), azonkívül képtávíró, Faximile (F4) és keskenysávú frekvenciamodulációs adásmód (F3) vételére is. Még felsorolni is elég!

A számítástechnika, a digitális technika fejlődése új távlatokat nyitott.

Lehetőség nyílt a heterodyn vevők helyi oszcillátorjeleinek frekvenciaszintézises beállíthatóságára akár 1 Hz pontossággal, elektronikus távvezérléssel is.

A mikroprocesszorok alkalmazásával a vevő programvezérelt üzemmódját is biztosítani lehet. Számítógép felhasználásával aztán ezek a berendezések akár felügyelet nélkül is működhetnek, mivel a vevők nemcsak fogadnak vezérlő adatokat, hanem a megtalált állomásokról adatokat is szolgáltathatnak a számítógépeknek. Ezek az intelligens vevők, ha még adapterekkel is összekapcsolják, képesek akár több 10 MHz-es frekvenciasávot is letapogatni egy másodperc alatt. Ilyen adapterek pl. a keskenysávú panoráma-analizátor, a sokcsatornás frekvencia- ill. időosztásos távíró demodulátor stb.

A fejlődés e területen – ahogy mondani szokták – végtelen és határtalan lehet. Ugyanígy a stúdiómagnóknál, melyek fejlődése nem kevésbé imponáns, ezért érdemes még néhány szót rájuk is szentelni.

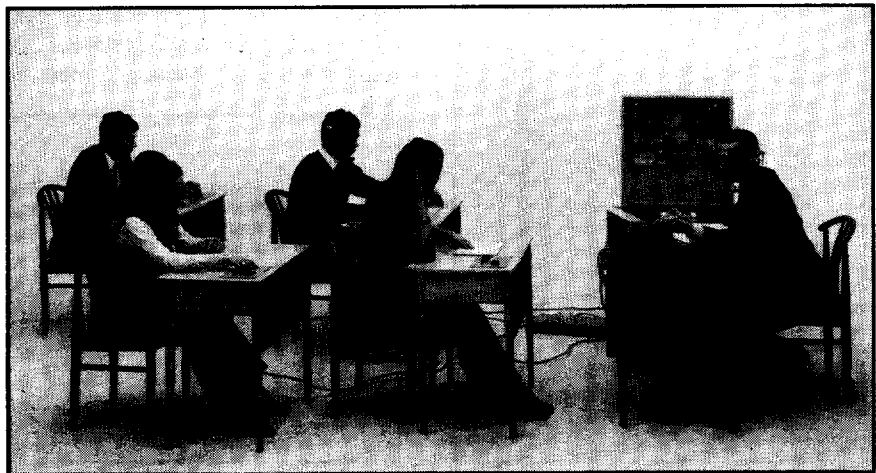
Az első ML berendezés SM-4/56 típusjelzéssel 76,2 és 38,1 cm/s, majd később 38,1 és 19,05 cm/s szalagsebességgel készült. A meghajtó és tekercselő motorok magyar gyártmányúak voltak, és egyáltalán a készülékben még alig volt import alkatrész. Erősítője csöves volt. A magnógombok – bowden közbeiktatásával – mozgatták a fékeket és a gumigörgőt. A szalagot a főmotor a főtengelye közvetlenül továbbította. Távvezérlés nem volt. A szalag indítása után lassú volt a felfutás, mert a főmotor csak az üzemmód bekapcsolása után indult. Az ML gyártmányú fejek anyaga lágy permalloy s ezért az

élettartama csupán 400 ... 600 óra volt. Egyéb adatok: nyávogás 0,2 %, jel-zaj viszony 50 dB, frekvenciaátvitel 40 ... 15 000 Hz, a szalagtorzítás 2%, a ma használatos mágneszettség értékének csak a felénél. Üzembiztos volt a készülék s a Rádióban sokáig használták.

Az első, teljesen ML konstrukció az STM-10 volt. Csöves kivitelű, motorjai Papst (NSZK), a fejek Telefunken gyártmányúak. A szalagtovábbítás már gyors, a futómű funkcióit jelfogók kapcsolták. Távvezérelhető volt, s egy ügyes megoldással 0,15 %-ra csökkent a nyávogás, ugyanis a hangtengely egy dörzstárcsa gyanánt kiképzett lendkerékkel csatlakozik a főmotorhoz. Minden idők legsikeresebb magyar stúdiómagnója az 1965-ben készült STM-210 volt. Sokat gyártottak, sokat exportáltak is belőle. Specialitásai: szalagfeszítés szabályozás (ez szabadalom is volt), teljes távvezérelhetőség, külső-belső mágnesrétegű üzem, felszerelhető montírozó adapter, reed-relék, teljesen tranzistorizált erősítők, nyávogás 0,05 %, jel-zaj viszony 58 dB, torzítás 2 %, frekvenciaátvitel 30 ... 16 000 Hz/ -3 dB.

Az 1972-ben kifejlesztett STM-510 fő jellemzői: elektronikusan szabályozott főmotor, digitális vezérlésű futóműelektronika, digitális kijelzésű elektronikus szalagóra, új rendszerű szalagfeszítés, elektrodinamikus szabályozású mozgó görgők (szabadalom), teljes távvezérlés. Nyávogás 0,04 %, torzítás 1 %, jel-zaj viszony 63 dB, frekvenciaátvitel 30 ... 18 000 Hz.

1978-ban elkészült az STM-610. Ennek összes mechanikus blokkegységét csereszabatosan készítették az STM-510-ével. Elektromos jellemzői is majdnem teljesen azonosak voltak. Montírozó változata is készült (STM 631). Az



Studymaster



SL-100

STM-610-ből egész családot fejlesztett ki az ML, kb. 24 változatot.

Nagy eredmény volt, amikor a cégnek sikerült saját fejeket kifejlesztenie. Alapanyaguk „Vacuumschmelze” gyártmányú RECOVAC volt, skilönösen hosszú élettartamot biztosított. A paraméterekben a legjobb nyugati gyártmányokkal (Woelke, Telefunken, de ide értjük a japánokat is) egyező fejek sorozatgyártásban készültek. Exportjuk is jelentős volt.

1983-84-ben a gyár az ún. „szocialista” országokban addig még sehol sem gyártott berendezéseket fejlesztett ki. Ezek voltak a 8-16-24 csatornás stúdiómagnetofonok.

Az összes funkciót mikroprocesszor vezérli. Olyan széleskörű volt a szolgáltatása, amelyet még egyetlen nyugaton gyártott készülék sem nyújtott.

Beépített csatornavezérlője mátrix rendszerű és speciális felépítése révén egyszerre öt hangmémők is dolgozhatott rajta anélkül, hogy egymás munkáját zavarták volna. Erre a beépített – még a hálózat kikapcsolása után is emlékező – nagykapacitású memóriák adtak lehetőséget. A sokcsatornás fejeket is az ML fejlesztette ki és a motorok is ott készültek.

Már szoba került az 1962-ben készült R-5 riporter-magnó. Kis mérete, könnyű kezelhetősége népszerűvé tették. Közel 10 000 db készült belőle. 1969-től az R-6 típus került gyártásba. Ebből is kb. 10 000 db készült.

1978-ban született meg az első kazettás riporter-magnók mintapéldánya. Könnyű, jól kezelhető készülékek voltak, a '80-as Moszkvai Olimpiai Játékok idején is üzembiztosan üzemeltek. Mindhárom magnó készült szinkron változatban is, ami képpel való együttfutást tett lehetővé.

Érintettük tehát a berendezések főbb paramétereit, csak néhányánál a felhasználási területet, de szinte egyáltalán nem volt szó a berendezések bonyolult, nehéz gyártási folyamatairól.

Pedig a „titok” megfjtéséhez ezek sem hagyhatók szó nélkül.

Olyan kommunikációs berendezések gyártásának (és gyártó cégének) történetét követtük nyomon, melyeket csak bizonyos szervek, intézmények alkalmaztak, üzemeltettek. A „szerv” többnyire olyan követelményeket támasztott, mint: nagyfokú üzembiztonság, méghozzá a legszélsőségesebb klimatikus viszonyok között, stabilitás, frekvenciaállandóság felügyelet nélküli üzemmódban, mérési-leolvasási pontosság. A mozgó, mobil berendezésektől szigorúan megkövetelték, hogy az előforduló ütéssel, rázással ne okozhassanak bennük kárt.

Egyes intézményeknél – úgymint meteorológia, repülés – az e berendezések által nyújtott adatok sokaságát kellett igen rövid idő alatt összegyűjteni, feldolgozni, értékelni, továbbítani. Nyilvánvaló, hogy csak a számítógépek megjelenésével lehetett igazából e kívánalmaknak eleget tenni.

A külügy rádióval tart kapcsolatot a követségeivel. Csak a rádió képes arra, hogy a lehető leggyorsabban hozzon hírt a legújabb politikai, gazdasági eredményekről. Ugyanígy a külkereskedelem tájékozódásának is legfontosabb eszköze a rádió.

Nem szorul magyarázatra az sem, hogy a honvédelem, a rendőrség, határvédelem, légoltalom, tűzoltóság elképzelhetetlen korszerű, megbízható hírközlő berendezések nélkül.

A vasútnak, postának, a mentőknek és taxisoknak, de a bányászatnak, az építőiparnak, az olaj- és gázvezetékek ellenőreinek mind-mind nélkülözhetetlen eszközei az ultrarövidhullámú rádió adó-vevő berendezések.

A professzionális hangrögzítéstechnika a műsorkészítésben, archiválásban tölt be fontos szerepet a Rádiósnál, a tévénél, a film- és hanglemezgyártásban. És éppen ezeknek az információt rögzítő szerkezeteknek kell a legkiválóbbnak lenniük, mert a többi berendezések, a keverőasztal, az erősítő, a vonali erősítők, adóberendezések, aztán a másik oldalon a vevőkészülékek mind csak ronthatnak rajta, gyengítetik a minőségét. Keményen szigorúak tehát a követelmények, s ezeket nemzetközileg kidolgozott és elfogadott ajánlások írják elő. Megtartásuk nem kötelező, de nagyon-nagyon ajánlatos. A legfontosabbak az egyenletes és széles frekvenciaátvitelre, a torzításra, a dinamikára, a szalag egyenletes sebességére vonatkoznak.

A történetünkben vázolt négy évtized szakaszai, eseményei úgyszólván forradalmiak voltak. Dehát ez már egy szörnyű közhely. Új konstrukciók, új

áramköri megoldások, új gyártástechnológia, egyre bonyolultabb berendezések tűneményes gyorsasággal követték egymást. Kiforrott „csöves” technika után hirtelen egészen új építőelemek, kétoldalas nyomtatott áramkörök, vékony- és vastagréteg áramkörök, automatikák, mozgó alkatrészeket kiváltó elektronikák jöttek. A szakmát mindannyiszor újból meg kellett tanulni, miközben professzionális eszközöket kellett előállítani, amelyekkel szemben nagyságrendileg szigorúbbak a követelmények, mint a kereskedelmi célúakkal.

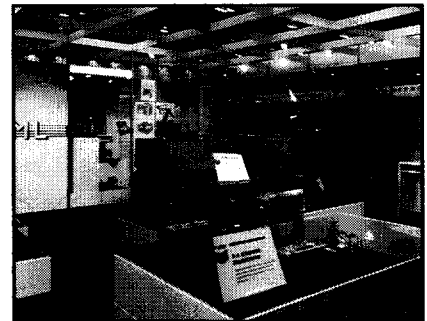
Ez persze az árukban is tükröződik. Mert pl. amíg egy jó közhasználatú magnó a '70-es és '80-as években 5 ... 6 ezer forintba került, addig egy sztereó stúdiómagnó ára meghaladta a 200 ezer forintot is. Kiváló rádiót lehetett kapni akkoriban 3 ... 5 ezer forintért, de ugyanakkor egy első osztályú vevő ára 1,5 ... 2 millió forint volt.

Profi készülékek gyártásánál sok gyártási, mérési folyamat van, ami nem gépesíthető, sok munkafolyamatot csak igen magasan képzett szakemberek tudnak elvégezni. Ennek a kihívásnak tett eleget – igen magas színvonalon – a Mechanikai Labor. Mi tette lehetővé?

És érdemes-e annyira jól gyártani?

Technológiai oldalon a csaknem teljes vertikálitás, a számítógép viszonylag korai használatba vétele, s a lehető tipizálás – sok egyéb más között.

Öntvények megmunkálásához numerikus vezérlésű gépeket alkalmaztak, a számítógépek nagyban lerövidítették a fejlesztés idejét. Volt a Laborban mini asztalos műhely, könnyűfém öntőde, homokfúvó, lakatos, hegesztő, forgácsoló, galvanizáló, festőműhely, volt fröccsöntőgép, volt transzformátor,



BNV – 1975-ben

mechanikus alkatrészgyártó és -szerelő, elektromos szerelő és bemérő műhely is. A technológiát klímavizsgáló-, fotó-, mechanikai- és elektromos laboratóriumok támogatták.

Emberi oldalról a „titok” nyitja abban leledzik, hogy a jól képzett szakembergárda inkább volt sokoldalú, mintsem szakosodott. Nemcsak saját területükhöz értettek kiválóan, hanem a gyártmányok valamennyi szerkesztési, konstrukciós, technológiai, áramköri de még esztétikai problémáihoz is. Egyesek teljesítményét Kossuth- és Álami díjakkal³⁶, a céget pedig Élüzem és Kiváló Vállalat kitüntetések sokaságával ismerték el. De talán a legnagyobb elismerés az, hogy a Magyar Rádió már nagyon régen nem rendel új magnókat. Mert – állításuk szerint – a leszállítottak még mindig kiválóan működnek!

Szabad-e hát, érdemes-e ennyire jót csinálni? Bizonyára érdemes lenne. Dehát a vállalat hanyatlak. Rendelés nincs, legalábbis erőteljesen lecsökkent. Az utóbbi évek – egyébiránt rég várt – változásai egyelőre itt is, sajnos még csak negatív hatásaiukat jelentkeznek: elveszett a szovjet és a volt keletnémet, s elveszett a nagy lengyel piac, a BM és a HM igények jelentősen lecsökkentek. Naponta elbocsátás, értékes szakemberek távozása. A pécsi gyár privatizálva s ott, ahol az ML szuper magnói készültek, most az olaszoknak csinálnak tévéket, valamilyen külföldi licencre.

Egy világszínvonalat képező cég – indult '47-ben 18 fővel, s '80-ban már ötezer embert foglalkoztatott – most a teljes összeomlás előtt áll...

* * *

Cikkünk nem csupán egy vállalat történetének leírása szeretne lenni, de jelképes főhajtás is valamennyi belső és külső munkatárs előtt, akik tudásukkal és odaadásukkal hozzájárultak az ML nem mindennapos sikereihez. Jelen írás viszont nem kutató búvárkodás, hanem Deres főmérnök visszaemlékezése alapján született, s így fordulhatott elő, hogy az alábbi jegyzetekben megemlítt személyek némelyikének nevénél hiányzik a keresztnév. De ezt nem a megérdemelt tisztelet hiánya vagy a volt kollégák együttműködésének értékét kisebbítő szándék okozta, csupán az évek emlékezetkoptató hatása. A jelképes főhajtás és kézzörítés nekik is éppúgy szól!



STM-600

Jegyzetek

- 1 EKAMETER, ISOLEKA
- 2 Szerkesztője Zoltai Ervin, később a Mech. Labor dolgozója
- 3 Antonigel Károly, Buzai Árpád, Hermann János, Horváth Lajos, Meizner Ferenc, Török István
- 4 Bogánr Béla főmérnök, Mályusz (?) fősztályvezető
- 5 Sárközi Géza fejlesztésvezető, későbbi művegyetemi tanár,
- 6 Szabó (?) fizikus, Sturmman (?) fősztályvezető, Malsciner Ferenc osztályvezető
- 6 Magyar – Szovjet Légitársaság, Bősze Tibor, Bánki István, Mester Miklós
- 7 Jugoszláv – Szovjet Légitársaság
- 8 A cég törzsgárdájai: Dénes Ernő, Kevei László műszerész, Nagy-Horváth Ferenc esztergályos-műszerész, Bódi Béla festő, Kapitány Géza, Rábl Ferenc elektroműszerész, Hornung Róbert és Vámosi Ákos labormérnökök, Hegyi Anna anyagbeszerző, Deres István szerkesztőmérnök



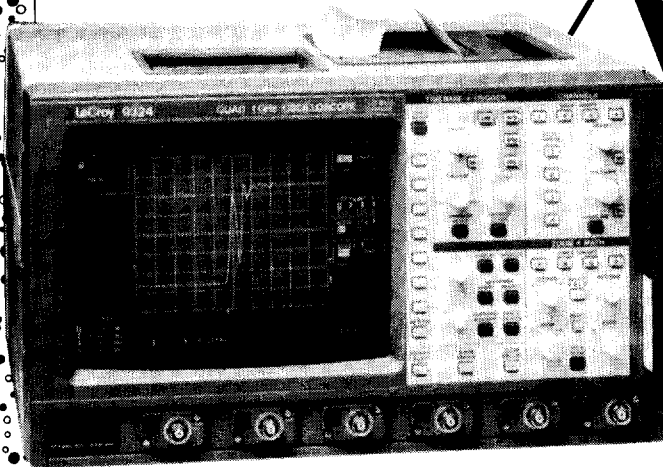
A cég periodikája

- 9 A XI., Major u. 12-ben működött vállalat dolgozói voltak: Méhesi József, Tóth Ferenc, Gergely József, Gara László, Tuscher Ferenc, Balogh Dezső, Adám Gyula
- 10 Telephelye Albertfalván, a Szigeti u. 11-ben volt.
- 11 Az adót Szende Bélától Győző József BM dolgozó vette át, utóbbi később a vállalathoz szegődött s a rövidhullámú profil laborvezetője lett
- 12 Kurta János, Manger Ferenc
- 13 Elnök: Szalai Miklós, a főmérnök Nádházi János, további munkatársak: Antalik Károly, Kosztler Aurél, Kun Lajos, Vidareny Iván, László György, Korbély Gyula, Gácsér János, Takács József, Vörös Imre
- 14 Igazgató: Weber János, főmérnök: Deres István, Főkönyvelő: Szentpéteri Béla
- 15 Az intézet parancsnoka Philip Miklós, majd később Sárdi Tibor volt, főmérnöke Bálint János
- 16 Igazgatóvá Váradi Imrét, főmérnökének Góga Jánost nevezték ki. Deres főmérnök a kísérleti osztály vezetője lett.
- 17 Az alapító levél név szerint rögzíti. Igazgató: Váradi Imre, főmérnök: Deres István, főkönyvelő Szép Istvánné. (Aki a főkönyvhöz nem nagyon értett, s leváltották Szentpéteri Bélával.)
- 18 Szende Béla a 333-nál a speciális program irányítója lett, Csicsátka Antal, – aki 1953-ban Kossuth-díjat kapott – a Major utcában maradt.
- 19 Bíró Ferenc miniszterhelyettes, Kolos Richárd fősztályvezető, Pataki István ipariigazgató, Csurgó Béla főmérnök, Csányi Antal, Lőrincz László, Czupi Károly, Mináth Ferenc, Kiss Ernő, Fehér Miklós, Szombath Istvánné, Ilkó Géza, Tóth László, Gáthi Zsuzsanna
- 20 Asztalos Lajos (aki át is ment az ML-hez, majd '56 után a Párt központi osztályának vezetője, később KGM miniszterhelyettes lett. Tipikus kontrasztelekciós előremenetel volt, minimális szaktudással vitte ilyen sokra.) Kerpel Róbert, Hermann László, Ungár Tamás, Bogánr (?), Waldmann (?), Heckenast Gábor, Sófálvi (?), Baros (?)
- 21 Posch Gyula, Krémer Sándor, Szolgai Norbert, Sinágel Ferenc
- 22 Martos István
- 23 Huber István, Bruszt László, Huden Vilmos, Nagy Imre, Czeglédi György és Fekete György, a moszkvai kirendeltségen Kovács Aladár és Gulyás Ferenc
- 24 Pálvolgyi Gyula, Goda Sándor, Szakács István, Budinszky József és dr. Magyar Endre. (Utóbbi korábban a Postán tevékenykedett, s egyike volt az első lakegyi nagyadó öt konstruktorének. Számos szakkönyvet írt, száznál több népszerűsítő, ismeretterjesztő előadást tartott rádiózás és távolbalátás témákban. Később nagyobb munkáinak egyike a Népstadion hangosítása volt.) A fősztályvezető Bősze Tibor lett.
- 25 Hegyi Mihály, Lóránt Imre. Dinnyés József, Rottman György, Zártos Lajos, Császár Tibor, Lukács László, Holló Róbert, Győző József, Zoltvai Ervin stb.
- 26 Kovács Gyula, Huszár István
- 27 Schinegel Ferenc Kossuth-díjas tervezte
- 28 Ma az Országos Műszaki Múzeum tulajdonában van
- 29 Pataki István, Csurgó Béla, Csapi Károly
- 30 Miután Kolos Richárd autóbaleset áldozata lett, a helyére Berecz Bertalan került. A fősztályon voltak még Tiborcz István, Farkasvolgyi László, Dienes Béla, Kovács Ferenc
- 31 Vas Gyula, Láng Károly
- 32 Köveskúti Lajos
- 33 Takács Marit és Kertész Zsuzsát láthatták, utóbbi akkor az ML dolgozója is volt
- 34 Iklódi Gábor, Hunyadi László, Samu Ferenc és Rubik Ernő – a „bűvös kocka” feltalálójának apja – nemzetközileg elismert repülőgéptervező. (Néhány év múlva kivált a Laborból, Esztergomba települt és folytatta a repülőgéptervezést)
- 35 A fejlesztésben sokat segített Emmer János (HASAM), a MALÉV főtávírása, kiváló rádióamatőr is
- 36 Csicsátka Antal, Lóránt Imre, Hegyi Mihály, Zártos Alajos. (Csicsátka '56-ban Amerikába ment, és ott is szép karriert csinált.)

Your Intelligent Measurement Solution

DIGITÁLIS JELFELDOLGOZÓ OSZCILLOSKÓPOK

LeCroy



A LeCROY digitális jelfeldolgozó oszcilloszkópok többet adnak Önnek: teljes hullámforma feldolgozás és szignál analízis funkciót.

A széleskörű, automatikus hullámforma paraméter mérések akár 70 szignálparaméterről szolgáltatnak azonnali adatokat. A nagysebességű Fourier transzformáció (FFT) rendkívül hatékony spektrum analízissel erősíti az Ön mérési képességeit. A LeCROY kiváló minőségű, páratlan technológiát alkalmaz digitális jelfeldolgozó oszcilloszkópjainál:

- Nagy sebességű Flash A/D konvertereket a tranziens jelenségek kis zajszintű digitálizálására, 2 GS/sec (gigaminta/sec) csatornánkénti sebességig.
- Rendkívül hosszú memóriákat, csatornánként 1 megapontig.
- „Smart Trigger” indítást a komplex jelek pontos és stabil indítására.

LeCROY digitális jelfeldolgozó oszcilloszkópok – amikor többet akar egy digitális oszcilloszkópnál.

Hivatalos LeCROY képviselet és szerviz:

ELSINCO Kft.
1136 Budapest, Pannónia u. 8. IV/1.
Tel.: (1) 269 1850 Fax: (1) 132 6927

	7200 Series	9400 Series	9300 Series
Models	7200 A / 7242 B 7200 A / 7234 B	9450 A, 9430, 9424, 9414, 9410	9324, 9320, 9314 M/L, 9310 M/L, 9304
No. of Channels	2/4 channels per Plug-in	2/4 channels	2/4 channels
Analog Bandwidth	500 MHz	350 MHz 300 MHz / 150 MHz	1 GHz / 300 MHz 175 MHz
Max. Sample Rate per channel	Single Shot	2 GS/s, 200 MS/s	400 MS/s, 100 MS/s
	Repetitive	20 GS/s	10 GS/s, 4 GS/s
Memory per channel	Acquisition	200 K / 50 K optional 1 M / 500 K	50 K / 10 K
	Reference	400 K	200 K / 40 K
MS DOS Memory Storage Options	HD + Floppy Disk	RAM Card	Ram Card, Floppy Disk
Special Features	Opt. Colour Screen Opt. Fast Processor	10 bit resolution (Model 9430)	Opt. built-in Printer
	Enhanced Resolution up to 11/13 bits, Averaging, Cursors, AutoSetup, Smart Trigger: glitch, logic, pattern, sequence, dropout, TV Line Selector, Waveform Parameter Measurements, Pass/Fail Testing Optional: Mathematical Functions, FFT		

ELSINCO
Electronic Measurement Technology

Adatkommunikációs hálózatok

Jutasi István okl. villamosmérnök és Mazgon Sándor okl. villamosmérnök

Annak szükségessége, hogy két berendezés (pl. a számítóközpont és annak egy felhasználói berendezése, „terminálja”) között adatokat továbbítsunk, már a számítástechnikai rendszerek kialakulásának kezdetén felmerült.

Adatkommunikációról, azaz adatközlésről akkor beszélünk, amikor a számítógép által kódolt információt egyik helyről a másikra villamos jelekre ültetve juttatunk el. A számítógépek között az adatmozgatás folyamatában vagyis az adatátvitelben a kettes számrendszeren alapuló kódokat használ a rendszer, vagyis „nulla”-t vagy „egy”-et, amit a villamos jel „távolléte” vagy „jelenléte” képvisel. Az adatátvitel többnyire digitális információcsere, és legegyszerűbb esetben két, egymással valamilyen átviteli közeg segítségével összekötött berendezés között valósul meg. A legegyszerűbb, az úgynevezett pont-pont közötti adatátviteli összeköttetés felépítése az 1. ábrán látható.

Az adatátviteli rendszer három fő részből tevődik össze:

- adórészből,
- átviteli részből, valamint
- vevőrészből.

Azokat a berendezéseket, amelyek között a digitális információcsere történik, adatvégberendezésnek (DTE = Data Terminal Equipment) nevezzük. Azt a berendezést pedig, amelyik a digitális információt az átviteli közeghez illeszti, valamint az ezzel kapcsolatos

járolékos feladatok nagyrésztét ellátja, adatáramkörü végberendezésnek (DCE = Data Circuit Terminating Equipment) nevezzük. Az egymáshoz tartozó DTE és DCE berendezések az esetleges kiegészítő egységekkel együtt adatállomást alkotnak, de nevezhetjük ezeket előfizetői telephelyi berendezéseknek is (CPE = Customer Premises Equipment).

Az adatvégberendezést (DTE) elhagyó jelek többnyire digitálisak, ugyanakkor a jelenleg használt átviteli közegek (fémszálak, mint a telefonvonalak, koax. kábeles vagy mikrohullámú átviteli rendszerek stb.) természetükből eredően analóg jelek átvitelére alkalmasak. Szükséges ezért a digitális jelek átalakítása az adóoldalon analóggá, s a vevőoldalon az analóg jelek visszaalakítása digitálissá. Azt a készüléket, ahol az átalakítás történik, DCE-nek hívják. Az illesztő (vonalcsatlakozó) készülék két határfelülettel rendelkezik: a vonali-interfész (I_1) és az adatvégberendezés felőli DTE-DCE interfész (I_2).

Analóg vonal és digitális DTE között az interfész egységként kiépült eszközt MODEM-nek nevezzük. Az így felépített hálózat a 2. ábrán látható. Fizikai vonalakra digitálisan közvetlenül is lehet csatlakozni, ezeket a csatlakozó eszközöket „alapsávi modem”-eknek nevezzük, jöllehet egyáltalában nincs bennük sem modulálás, sem pedig demodulálás.

Hálózati topológia, hálózat típusok

Kétpontú (pont-pont közötti) összeköttetésekkel álló hálózat

A számítóközpont (Host computer) és a vele kapcsolatban álló adatállomások között külön-külön felépített és modemekkel ellátott hálózat tesz lehetővé az adatátvitelt. A hálózat felépítése a 3. ábrán látható.

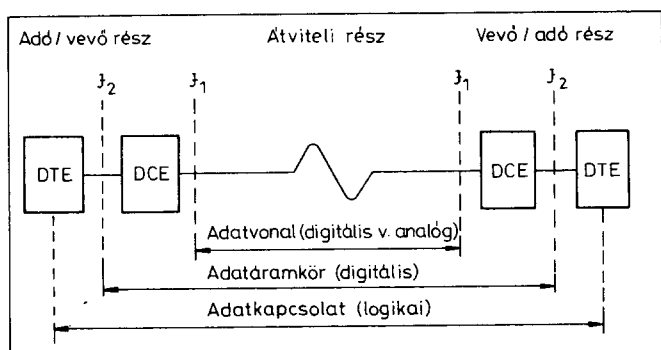
Többpontos (multipoint) hálózat

A többpontos (multipoint) hálózat felépülhet csillag, gyűrűs, szövevényes stb. elrendezésben. A számítóközpontból egyetlen vonal vezet az adatállomásokig, ahol minden egyes adatállomás egy-egy modemen keresztül csatlakozik a vonalhoz. A hálózat felépítése a 4. ábrán látható.

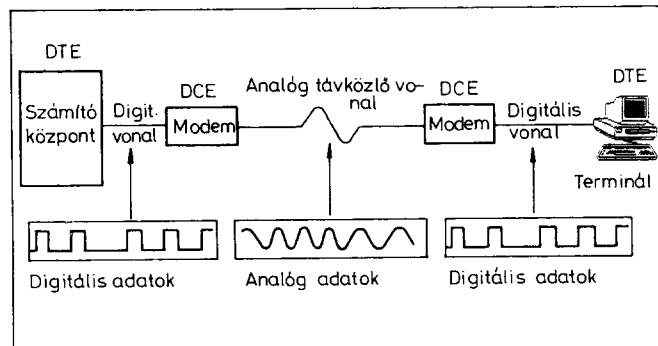
Gyakran alkalmazott megoldás a többpontos, felfűzős (multidrop) hálózat kialakítása is.

Multiplexert (koncentrátort) alkalmazó hálózat

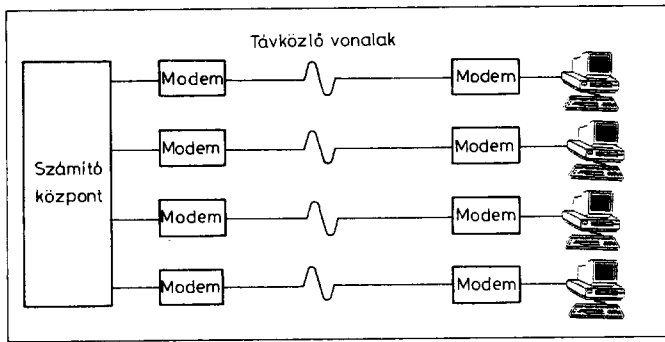
A távközlő vonal többszörös kihasználása multiplexer alkalmazásával is elérhető, amikor az adott sebességű digitális csatornákat összefogjuk egy nagyobb sebességű digitális csatornába. Ebben az esetben mind az adó, mind a vevő oldalon multiplexert és egy-egy



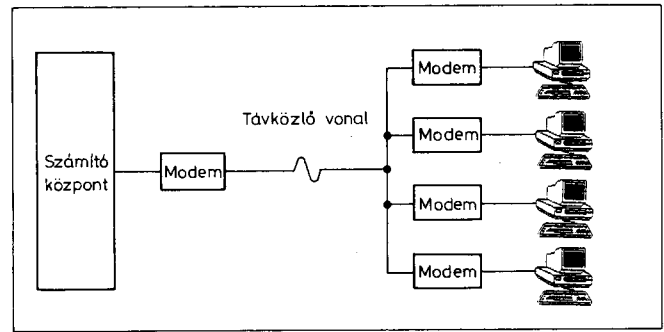
1. ábra. Pont-pont közötti összeköttetés



2. ábra. MODEM-ekkel felépített hálózat



3. ábra. Számítóközpont és adatállomások közötti hálózat



4. ábra. Többpontos (multipoint) hálózat felépítése

modemet kell alkalmazni. A hálózat felépítése az 5. ábrán látható.

Hálózat átviteli jellemzők

Szimplex adatátviteli út, amikor a hálózaton az információközlés csak az egyik irányban történhet, például az adatállomás felé.

Félduplex adatátviteli út, amikor a kétirányú információközlés úgy valósul meg, hogy egyidejűleg csak az egyik irányban történhet adatközlés.

Duplex adatátviteli út, amikor ugyanazon időpontban mindkét irányban történhet információközlés.

Adatátviteli üzemmódok

A szimplex adatátviteli hálózaton egyirányú adatátvitel lehetséges. A szimplex vagy félduplex adatátviteli hálózaton váltakozóirányú adatátvitel lehetséges. A duplex adatátviteli hálózaton mindkétirányú, egyidejű adatátvitel lehetséges. A fenti hálózatok és üzemmódok a 6. ábrán láthatók.

A hálózatok lehetnek aszimmetrikusak, például amikor a hálózat vezérlési és felügyeleti funkcióinak ellátása egy adott állomáshoz rendelt, és lehet-

nek szimmetrikusak, amikor a vezérlési funkciók a hálózat elemei között szimmetrikusan (elosztottan) valósulnak meg. Az aszimmetria vonatkozhat a két átviteli irányban lehetséges maximális adatközlési teljesítményre (sebességre), vagy az adatáramkör ereinek földhöz viszonyított impedanciájára (föld-aszimmetria).

Az adatállomások az alábbi állapotban lehetnek:

- „mester” (adásra kész),
- „szolga” (vételre kész),
- „semleges” (adásra sem, vételre sem kész).

Aszimmetrikus hálózatokban szükséges, hogy az adó állomás „mester” állapotban, míg a többiek „semleges” állapotban legyenek.

Digitális jelátvitel

A kettes számrendszer eleme a „binary digit” vagy a „binary unit”, rövidítése a bit. Az adatátvitel során továbbított információt ilyen bitekből állítják össze. A bitátviteli eljárás fontos eleme a bitenkénti adás, azaz a bit-szinkron megteremtése, amelynek

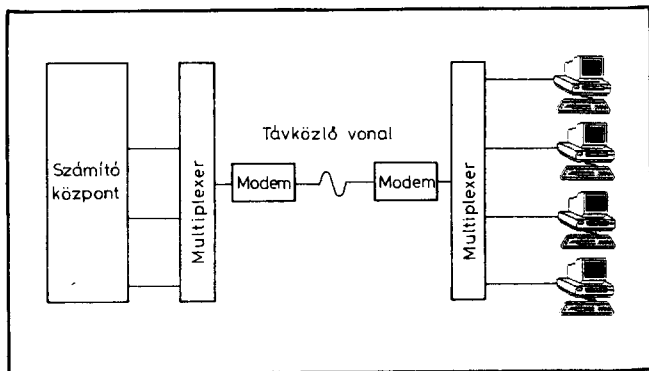
alapján a vételi oldalon a vett bitek egymástól megkülönböztethetők és értelmezhetők.

Aszinkron adatátvitel esetén a bit-szinkron egy-egy karakter átvitelének időtartamára valósul meg úgy, hogy minden karakter egy START bittel kezdődik, és egy vagy két STOP bittel fejeződik be, s ezek fogják közre az 5 ... 8 adat-, információhordozó bitet.

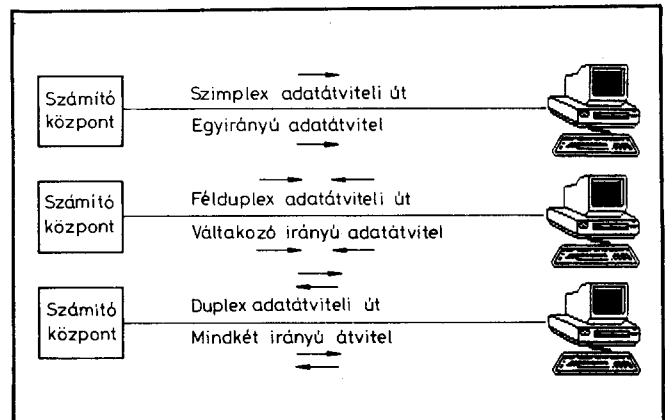
Szinkron adatátvitelben a bitenkénti szinkronizálást a teljes adatfolyamra a vevőberendezés rendelkezésére álló szinkronjelsorozat és a tett adatjelből előállítható órajel együtt teszi lehetővé.

A bájt (byte) nem más, mint bitek adott hosszúságú (5 ... 8 bites) csoportja. Tekintettel arra, hogy a számítástechnikában ma már szinte kizárólag a nyolcbites kódrendszereket alkalmazzák, ezért többnyire, ahol más utalás nincs, egyértelmű, hogy 1 bájt egyenlő nyolc bittel. A digitális beszédátvitelben az analóg beszédjel céljának megfelelő, lehetséges átalakításának módszere a következő:

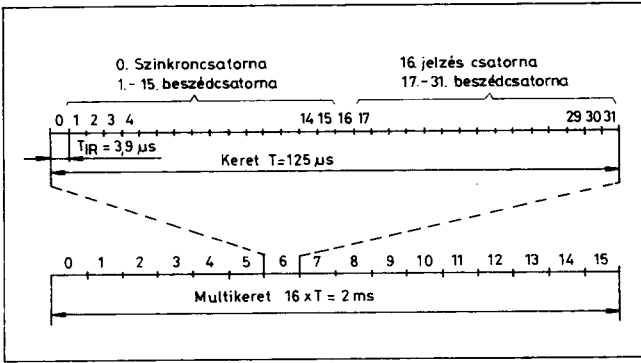
- Elegendő, ha csak egyes időpontokban, például T időközönként adjuk



5. ábra. Multiplexert alkalmazó hálózat felépítése



6. ábra. Hálózati átviteli jellemzők és üzemmódok



7. ábra. A primer PCM keretszerkezése

meg a jel amplitúdóját. Ezt mintavételezésnek nevezzük.

- A mintavételezett amplitúdókat nem abszolút pontossággal közöljük, hanem megadjuk, hogy az milyen előre megállapított értékek közé esik. Ezt nevezzük kvantálásnak.

- Megállapodunk bizonyos kódszavakban, például számokban, amelyek megadják, hogy melyik kvantálási tartományba tartozik az amplitúdó. Ezt kódolásnak nevezzük.

A legelterjedtebben használt PCM (impulzus kód moduláció) esetén az eljárás a következő:

- A mintavételezés $T > 0$ időközönként történik. Például 300 ... 3400 Hz sáv szélességnél a mintavételezés frekvenciája (f_{minta}) legyen az átvendő legmagasabb frekvencia (f_{max}) kétszeresénél magasabb, azaz $f_{minta} > 2f_{max}$. A szokásos érték $f_{minta} = 8000$ Hz, illetve $T = 1/8000$ Hz = 125 μs.

- Kvantálásakor Európában a nemlineáris, úgynevezett CCITT „A” karakterisztikát használják, amelyben a lépcsők száma 256, és logaritmikus tövényyszerűséget követ. A 256 kvantálási lépcső 8 bites szóval adható meg.

A PCM átvitelben, mivel minden impulzushoz $n = 8$ bit tartozik, az átviteli sebesség 8×8000 imp./s, azaz 64 kbit/s. Multiplexelés esetén a legkisebb csatormaszámot magában foglaló egység a CCITT szerinti primer csoport, $N = 32$ csatornával. Ilyenkor az átviteli sebesség:

$$N \times n \times f_{minta} = 32 \times 8 \times 8000 = 2048 \text{ kbit/s}$$

A primer PCM 30/32 rendszer keretszerkezése

Időalap a beszédcsatornák mintavételezési periódusideje

$$T = \frac{1}{8000 \text{ Hz}} = 125 \mu\text{s}$$

amit keretidőnek nevezünk, mert ideje egyetlen multiplex keretnek felel meg. Ezen belül az egy-egy csatornára jutó idő, az időrés

$$T_{IR} = \frac{T}{32} = 3,9 \mu\text{s}$$

Egy időrésen belül a bitek száma 8, az egy bitre eső idő a bitidő vagy bitrés

$$T_B = \frac{T_{IR}}{8} = \frac{T}{8 \times 32} = 488 \text{ ns}$$

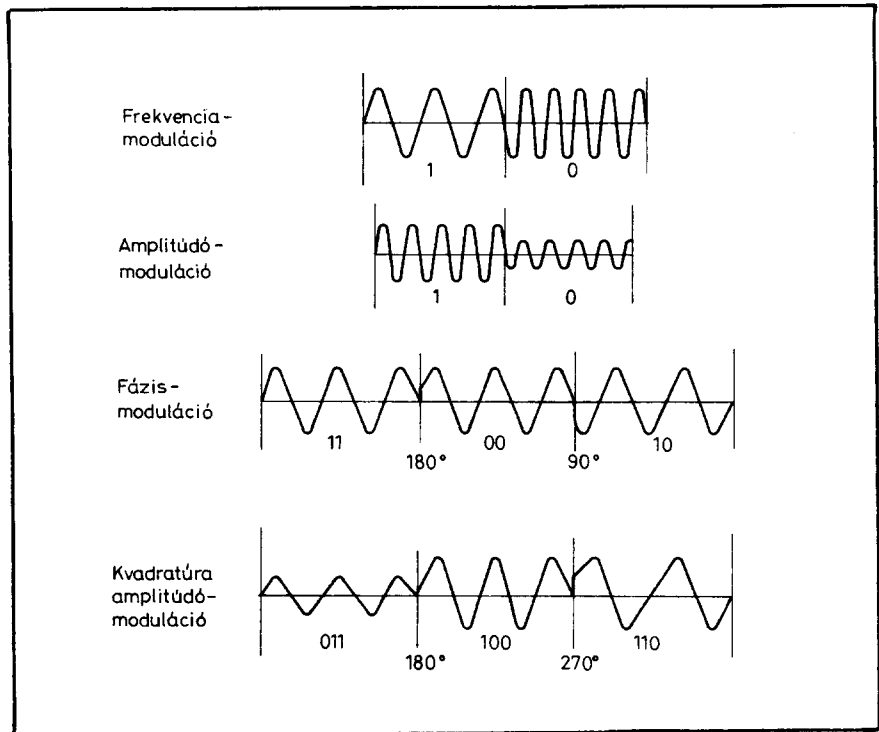
Az a teljes ciklus, amelyen belül minden jelzészcsatorna is mintavételezésre kerül, a multikeret. Mindez a 7. ábrán látható.

Adatfeldolgozó rendszerekben a hasznos információ (számadat, szöveg, stb.) általában karakterek formájában jelenik meg. A karakterek adása, tárolása, vétele és értelmezése során az egyik legfontosabb feladat a karakterhatárok helyes felismerése, azaz a karakter-szinkronizmus betartása. Adatátvitelben a karakter-szinkron ellátásához külön szinkronizáló karaktereket is alkalmaznak.

Az egymással összeköttetésben álló adatállomások az egymásközötti információcserét az adatkapcsolati protokollok (szabályzatok) alapján végzik oly módon, hogy a hasznos adatokat kísérő úgynevezett adatátviteli-vezérlő karaktereket a vonalra megfelelő szabályok szerint adják, viszik át, veszik és értelmezik.

Adatkapcsolati protokoll

Az adatkapcsolati protokoll feladata az, hogy előírja az átvendő üzenetek (adatblokkok) keretbe foglalását; a helyes, hibamentes vételt, annak ellenőrzését (hibafelismerő protokoll), esetleg a hibajavítást is (hibajavító protokoll). Hibás vétel esetén (ha a hiba nem javítható) visszajelzést ír elő az adóoldali berendezés felé, amely ennek hatására



8. ábra. Modulációs rendszerek

a hibás blokkot megismétli; továbbá más, vezérlő és felügyeleti utasításokat is előír az adó- és vevőoldali berendezés között.

MODEM-ekre vonatkozó CCITT ajánlások

V. 22bis pont-pont közötti összeköttetés 2400 bit/s-ra, visszalépő sebesség 300 és 1200 bit/s, szinkron vagy aszinkron, duplex átvitel, kéthuzalos kapcsolt vagy bérelt vonalak-ra.

V. 27 pont-pont közötti vagy többpontos összeköttetés 4800 bit/s-ra, visszalépő sebesség 2400 bit/s, szinkron átvitel kéthuzalos áramkörön félduplex, négyhuzalos áramkörön duplex módon.

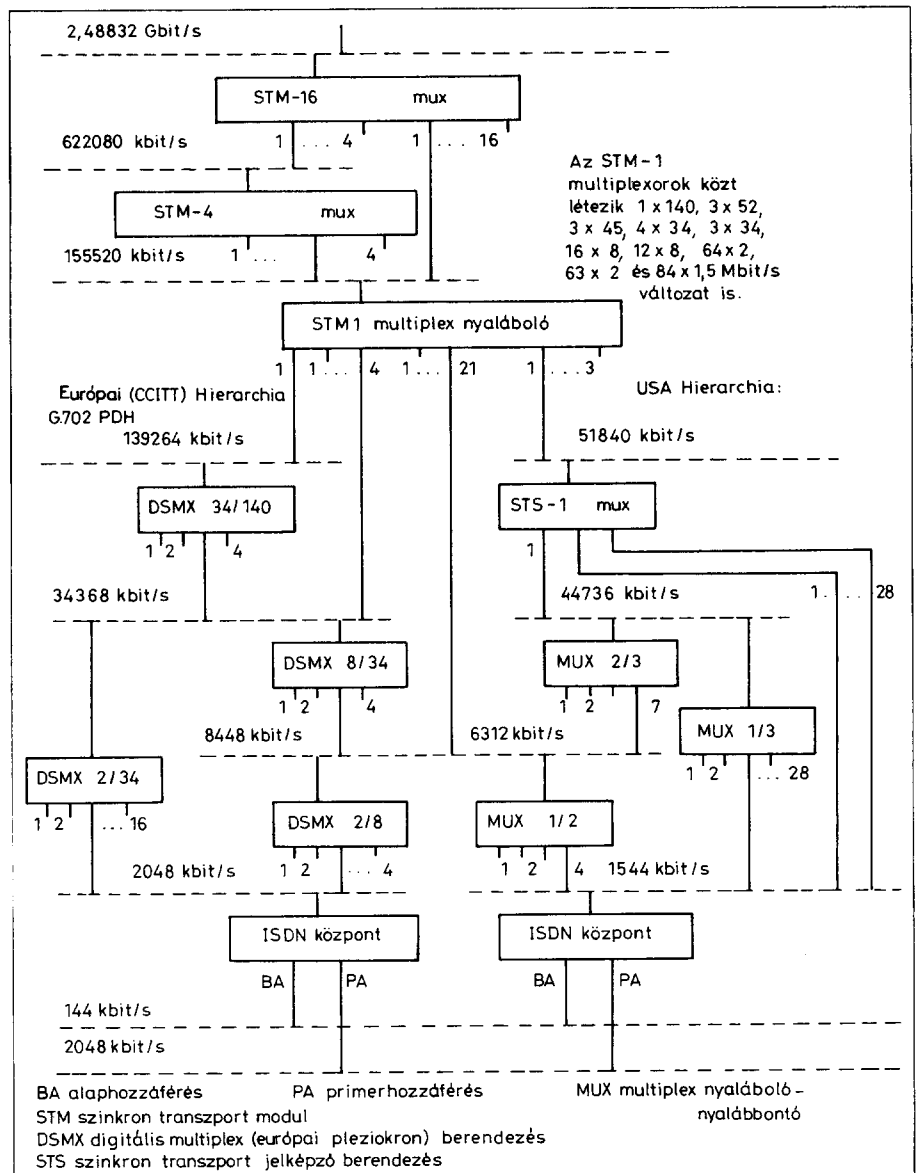
V. 29 bérelt vonalon pont-pont közötti vagy többpontos összeköttetés 9600 bit/s-ra, visszalépő sebesség 4800 és 2400 bit/s, szinkron átvitel kéthuzalos áramkörön félduplex, négyhuzalos áramkörön duplex módon.

V. 32 pont-pont közötti összeköttetés 9600 bit/s-ra, visszalépő sebesség 4800 bit/s, szinkron átvitel bérelt vagy kapcsolt kéthuzalos áramkörön duplex módon.

V. 32bis a V.32 kiterjesztése 14,4 kbit/s-ra.

V. 33 a V.32 kiterjesztése 14,4 kbit/s-ra bérelt vonalon, pont-pont közötti összeköttetésre, a visszalépő sebesség 12 kbit/s, valamint 9600, 7200, 4800, 2400 bit/s, szinkron átvitel kéthuzalos áramkörön félduplex, négyhuzalos áramkörön duplex módon.

A *visszalépő sebesség* fogalma azt jelenti, hogy amennyiben a MODEM által választható maximális sebességre a felhasznált távközlő vonal nem alkalmas, akkor a modem automatikusan kisebb adatátviteli sebességre vált át. Például a V.32 szerinti modem 9600 bit/s sebességre alkalmas, de ha az átviteli út ezt a sebességet nem teszi lehetővé, akkor automatikusan átvált 4800 bit/s adatátviteli sebességre.



9. ábra. A CCITT ajánlása szerinti hierarchia

Modulációs módszerek

Frekvenciamoduláció (FSK = Frequency Shift-Keying) használatos a kisebb sebességű, aszinkron átvitelben. Egyes modemekben az egyest két hullám, a zérót négy hullám jeleníti meg, vagyis a zéróhoz tartozik a magasabb (dupla) frekvencia.

Amplitúdómoduláció 300 bit/s és 1200 bit/s adatátviteli sebességek között használatos. Az egyeshez a nagyobb, a zéróhoz a kisebb amplitúdó tartozik, miközben a frekvencia állandó marad.

Fázismoduláció 2400 bit/s adatátviteli sebességnél is használható. Ha az

egyeshez tartozik a normális szinuszhullám, akkor a zéróhoz a 180°-kal eltolt fázisú szinuszhullám, ami az eredetinek a „tükörképe”.

Kvadratúra (merőleges) amplitúdómoduláció (QAM = Quadrature Amplitude Modulation) amit 4800 bit/s, 9600 bit/s vagy nagyobb adatátviteli sebességnél használnak. A különböző amplitúdójú jeleket és a fáziseltolást kombinálják, ami által lehetséges a telefonvonal 3100 Hz sávszélességének fokozott kihasználása többállapotú jelekkel.

A felsorolt négyféle modulációt a 8. ábra mutatja be.

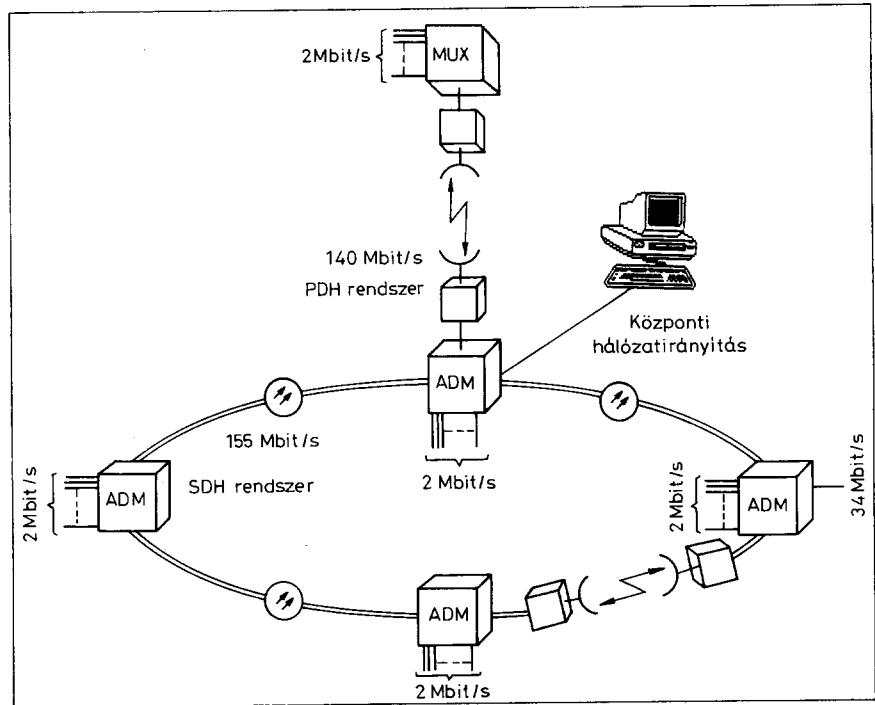
Digitális átviteli utak

A legutóbbi időkben az analóg átviteli utakat felváltották a digitális átviteli utak. Ez a változás azt jelentette, hogy szükségtelessé váltak a digitál-analóg át- és visszaalakítók, továbbá megnövelhetővé vált az adatátviteli sebesség. Ezzel együtt a multiplex nyálbéképzésben, vagyis az átviteli utak többszörös kihasználásában a frekvenciaosztásos multiplexelést (FDM = Frequency Division Multiplexing) felváltotta az időosztásos multiplexelés (TDM = Time Division Multiplexing).

Míg az analóg jelátvitelben egy-egy beszédcsatorna sávszélessége 300 Hz-től 3400 Hz-ig terjed, addig az ennek megfelelő digitális információátviteli csatorna 64 kbit/s sebességű.

A digitális multiplexelés első szintje, amit Európában E1-gyel jelölnek, 32×64 kbit/s sebességű csatornákból áll és 2,048 Mbit/s sebességű, míg a tengeren túl T1-gyel jelölik, 24×64 kbit/s sebességű csatornákból tevődik össze és 1,544 Mbit/s sebességű.

A CCITT G.707 ajánlása szerinti hierarchia a 9. ábrán látható.



10. ábra. SDH átviteli rendszer felépítése

A távközlő hálózat

A távközlő hálózatok fejlődésének ma belátható iránya a mindenfajta táv-

közlési szolgáltatást ugyanazon hálózati elemek felhasználásával nyújtó, egységes ellátást adó Integrált Szolgáltatású Digitális Hálózat (ISDN). Ennek továbbfejlesztése a szélessávú ISDN (B-ISDN), aminek alapját ugyancsak az Integrált Digitális Hálózat (IDN) képezi.

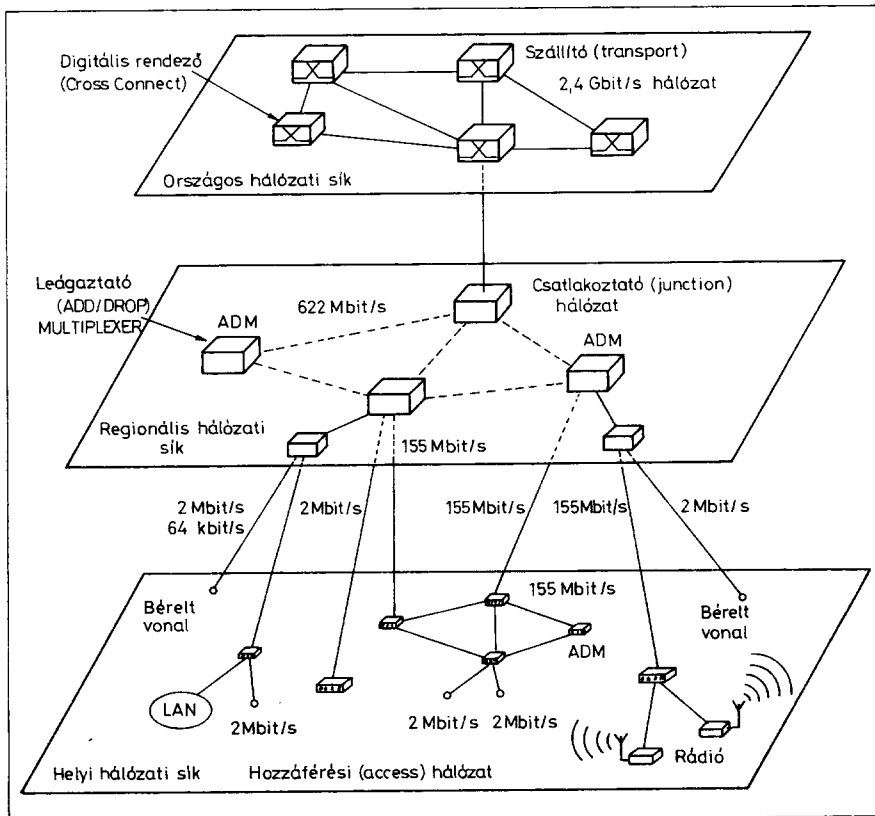
Az Integrált Digitális Hálózat, a legkorszerűbb átviteli közegek (fényvezető, mikrohullám stb.) alkalmazásával és ezeken a közegeken a Pleziokron Digitális Hierarchia (PDN) és a Szinkron Digitális Hierarchia (SDH) átviteltechnikát alkalmazva épül fel. A hálózatban alkalmazásra kerülnek a végződő multiplexer (MUX), a leágazó multiplexer (ADM = Add and Drop Multiplexer), valamint az elektronikus rendező (Digital Cross Connect), mint hálózati berendezések. A 10. ábra egy fényvezető és mikrohullámú közegeken felépített SDH rendszert és ebből leágazó PDH rendszert mutat be.

A hálózat felépítése

A hálózat három síkra osztható fel, amint ez a 11. ábrán látható.

- országos hálózati síkra, amely „transport” azaz információszállító feladatot lát el;

- regionális hálózati síkra, amely a „junction” azaz a csatlakoztató (elosztó) hálózat szerepét látja el;



11. ábra. A hálózati síkok kapcsolódása

– helyi hálózati síkra, amely mint „access” hálózat az előfizetők, a felhasználók hozzáférést teszi lehetővé.

Az előzőekben vázolt Integrált Digitális Hálózatban az adatáramkörök felépítésére többféle módszer alakult ki.

Helyi adathálózat

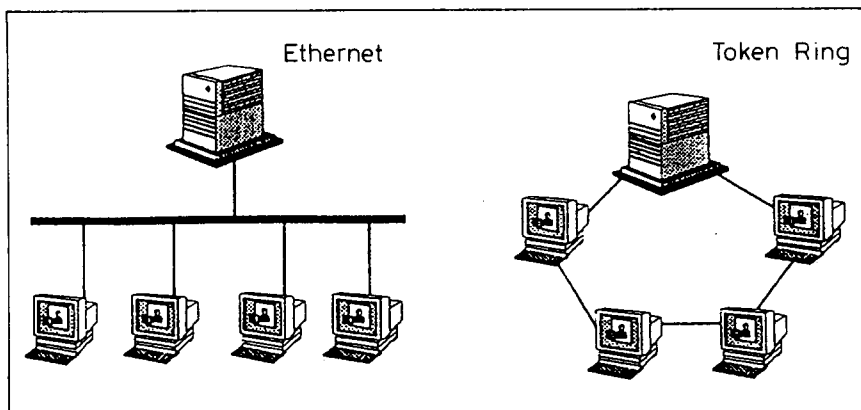
A számítógép-hálózatok jelentős része világhálózat. Az abban résztvevő számítógépek között ezért már nem csak helyi, hanem nagytávolságú adatátvitelt is megvalósítanak. A hálózatba kapcsolt gépek száma igen nagy lehet. A nagy távolság miatti jelentős költségek az átviteli sebesség növelése irányába hatnak. A tipikus jegyzetomb-szerű (spreadsheet), valamint a grafikus rajzoló alkalmazásokban előforduló, például személyi számítógépről másik gépre átvitt állományokban (fájlokban) több megabájnyi információ is lehet. Például az 5 Mbájtos állomány átvitele 9600 bit/s sebességen meghaladja az egy óra időtartamot, míg ugyanez az állomány 2 Mbit/s sebességen alig 20 másodperc.

A helyi adathálózatokban kialakult az úgynevezett lokális számítógép-hálózati (LAN = Local Area Network) technológia. A helyi hálózatokban viszonylag kis, legfeljebb néhány kilométer távolságban elhelyezett nem túl nagy számú számítógéprendszer (állomás) működik együtt.

A LAN-ok topológiai felépítését illetően legelterjedtebb a sín (vagy felfűzős) hálózat, mint például az Ethernet illetve a gyűrűhálózat, mint például a Token – Ring, azaz vezérjeles gyűrűhálózat. Az említett LAN-ok a 12. ábrán láthatók.

A LAN-ok közötti nagysebességű adatátvitelre alkalmas a fényvezetőszál asztott adatátviteli interfész (FDDI = Fiber Distributed Data Interface), amely kettős gyűrű hálózaton valósítja meg a vezérjeles (token passing) közeghozzáférést, s mindehhez két fényvezető szál párt igényel, amelyeken 100 Mbit/s effektív adatátviteli sebességgel aszinkron és szinkron adatátvitelt képes kielégíteni.

Az osztott sorállásos kettős sín (DQDB = Distributed Queue Dual Bus) rendszer mind a nyilvános, mind a magánhálózatok számára kielégíti mind a teljesítményre, mind a megbízhatóságra vonatkozó követelményeket.



12. ábra. Ethernet és Token Ring helyi adathálózatok

Szolgáltatási sávja eléggé széles, a jövő szélesávú B-ISDN elképzeléseknek megfelel, illeszkedik az ATM-hez. A különböző hálózati feladatokat ellátni képes átviteli eljárások összefoglalása az 1. táblázatban látható.

A különböző LAN-ok összekapcsolására a legegyszerűbb készülékek a nagysebességű vonalakra tervezett digitális (pl. 2 Mbit/s-os) multiplexerek. Amennyiben az összekapcsolandó LAN-ok különböző protokollok alapján működnek, akkor már a LAN-ok közötti kapcsolatteremtő eszközök valamelyike szükséges, amely át tudja alakítani ezeket a protokollokat, vagyis: hidak, átirányítók és átjárók.

– A Hidak (bridges) az OSI alsó két rétegre kiterjedően működnek. Ez a két réteg a fizikai és az adatkapcsolati réteg. A híd azzal közvetíti a kereteket a LAN-ok között, hogy tárolja, majd továbbítja azokat. Az eltérő LAN-okat összekötő néhány híd a szükséges protokoll átalakításokat is elvégzi.

– Az Átirányítók (routers) az OSI alsó három réteget használják ki. Az átirányítók sokkalta intelligensebbek a hidaknál, mivel maguk automatikusan

lekezelik a forgalmi torlódásokat és a forgalomirányítási műveleteket is elvégzik.

– Az Átjárók (gateways) kellene a teljesen eltérő LAN-ok számára, amelyek felsőszintű protokollok szerint működnek. Az átjárók az OSI mind a hét rétegre kiterjedően képesek protokoll-illesztésre és transzlációra is.

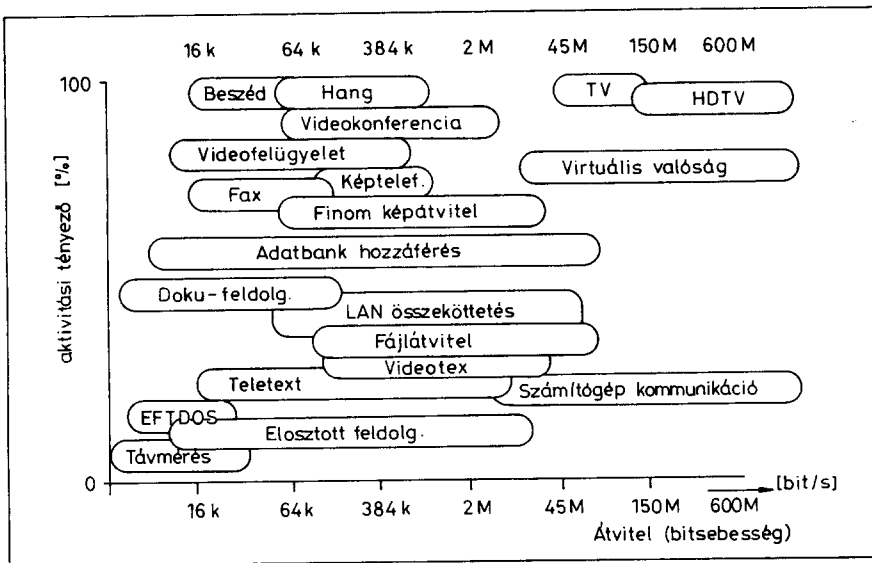
A Nagyvárosi Hálózat (MAN = Metropolitan Area Network) egy nagyvároson belül a LAN-ok közötti földrajzi távolság áthidalását teszi lehetővé. A MAN a LAN-nál gyorsabb adatátvitelre kell képes legyen, mivel éppen a LAN-ok egész sorát kell összekösse nagysebességű számítógépi adatcsatornákkal, vagy akár beszéddel, akár videóval. Az ilyen összeköttetések számára 100 Mbit/s sebesség csak az alsó érték lehet.

A Nagytávolságú Hálózat (WAN = Wide Area Network) lehetővé teszi a LAN-ok közötti távolság kiterjesztését akár több ezer kilométerre is.

Rendkívül fontos az alkalmazások karakterének (bitsebesség) és az aktivitási tényező összefüggésének meghatározása, mivel ez összefügg a gazdaság-

1. táblázat. A hálózatok feladatai és alkalmazott eljárások

Hálózati síkok	Távközlő hálózat		Adatátviteli hálózat	
	feladat	eljárás	feladat	eljárás
Országos	transport (szállító)	SDH	WAN	ATM, FR DQDB
Regionális	junction (csatlakoztató)	SDH	MAN	DQDB FDDI
Helyi	access (hozzáférő)	SDH PDH	LAN	DQDB, FDDI Ethernet Token Ring



13. ábra. A szolgálatok alkalmazási karaktere és az aktivitási tényező a sebesség függvényében

gossággal. A 13. ábra bemutat ilyen jellegű összefüggéseket.

Az OSI referenciamodell

Az OSI (Open System Interconnections) referenciamodell a nyílt számítástechnikai rendszerekre vonatkozóan az egyes berendezések közötti szabványos kommunikációs eljárások funkcionális leírására ad architektúrális modellt.

Nyílt rendszereknek a szabványok szerinti együttműködésre képes számítógép-hálózatokat nevezünk. A nyílt rendszerek kialakításának célja, hogy a különböző gyártók számítástechnikai eszközei egymással összekapcsolhatók legyenek. Az OSI referenciamodell tehát a nyílt rendszerek kommunikációs viselkedését leíró modell, amely a hálózatban lejátszódó kommunikációs tevékenységet funkcionális rétegekre bontja. Az egyes rétegek egymáshoz való funkcionális viszonyát az alábbi szabályok határozzák meg:

- Minden réteg funkcionálisan alárendelt a felette álló rétegeknek, abban az értelemben, hogy saját funkcióinak végrehajtásában minden réteg az alatta fekvő rétegek szolgáltatásait veszi igénybe.

- Két, egymással kommunikáló rendszert tekintve, az egyik rendszer valamely rétege a másik rendszerben csak a sajátjával megegyező réteggel kommunikál (Horizontális Kommunikáció).

- Egymással kommunikáló rendszer közül bármelyiket önmagában tekintve, minden réteg csak közvetlenül alatta és a közvetlenül felette elhelyezkedő réteggel kommunikál (vertikális kommunikáció).

Az egymással kommunikáló két (vagy több) rendszer azonos rétegei között az információcserét meghatározó szabályrendszer a protokoll (rétegprotokoll, társprotokoll).

Egyazon rendszeren belül két szomszédos réteg közötti kommunikáció szabályrendszere a réteginterfész.

Az OSI referenciamodell hét rétegből áll, felépítése a 2. táblázatban látható:

- 1. sz. a fizikai réteg (physical layer). A hálózatban a kommunikációt ténylegesen lebonyolító fizikai közeg (sodrott érpár, koaxiális kábel, fényvezető kábel, stb.) működtetéséhez szükséges funkcionális és eljárási eszközök halmaza, vagyis maga a távközlő csatorna. Ez a réteg gondoskodik a jelszintek és az impulzushosszak megfelelő

beállításáról, a szükséges jelgenerálások elvégzéséről stb.

- 2. sz. az adatkapcsolati réteg (data link layer), amely a fizikai közeghez történő hozzáférést a közeg által megkövetelt funkcionális szabályok szerint vezérli. Ez a réteg felelős az információs egységek keretezéséért, a hibajelzésért és az átvitelben esetleg keletkezett hibák javításáért, a szinkronizmus ellenőrzéséért és a közegtől független működésért.

- 3. sz. a hálózati réteg (network layer) a hálózati összeköttetések felépítését és fenntartását, továbbá a forgalom irányítását végzi. A hálózat bizonyos szakaszainak meghibásodása esetén ez a réteg gondoskodik másik lehetséges útvonal kijelöléséről, így magasabb rétegek ettől a feladattól mentesülnek.

- 4. sz. a szállítási réteg (transport layer) a megbízható kommunikáció fenntartásáról gondoskodik a hálózatban. Ez a réteg végzi többek között a magas szintű hibajavítást (például az üzenet ismétlését kéri, ha hibás üzenet érkezett), vagy az adatok megfelelő ütemben történő mozgatását, egyezteteti a minőséget.

- 5. sz. a viszonyréteg (session layer) szervezi a párbeszédet és az adatcsere lebonyolítását, gondoskodik megfelelő újakezdési pontok kitzítéséről és egyeztetéséről, menedzselési eszközökkel nyújt szolgáltatást a felette álló rétegeknek és az alkalmazási programok közötti logikai viszonyt (session-t) képviseli a felső réteg felé.

- 6. sz. a megjelenítési réteg (presentation layer) az információ egységes ábrázolását és kezelését végzi. Ez a réteg felelős például a formátum- és kódkonverziós műveletek végrehajtásáért (szintaktikai szabályok betartásáért), a továbbításra használt úgynevezett transzfer-szintakszis megválasztásáért és egyeztetéséért.

- 7. sz. az alkalmazási réteg (application layer) az OSI modell által meg-

7.	Application layer	Alkalmazási réteg
6.	Presentation layer	Megjelenítési réteg
5.	Session layer	Viszonyréteg
4.	Transport layer	Szállítási réteg
3.	Network layer	Hálózati réteg
2.	Data Link layer	Adatkapcsolati réteg
1.	Physical layer	Fizikai réteg

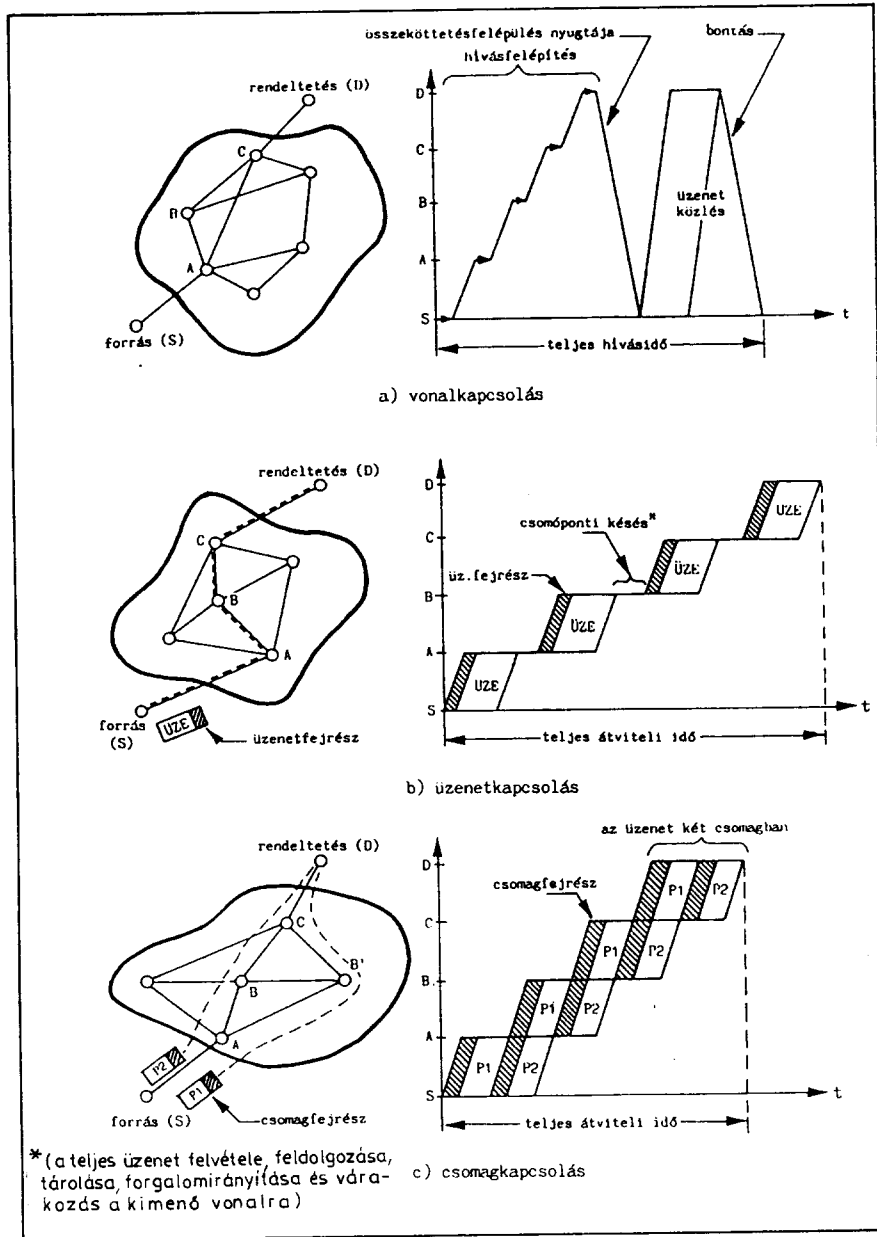
2. táblázat. A hétrétegű OSI referenciamodell

határozott környezetet illeszti az adott alkalmazási feladathoz, ellenőrzi a szintaktikai szabályok betartását, felügyeli a rendszer-, az alkalmazási és a rétegmenedzselő programok összhangját és az alkalmazások közötti kommunikációt.

Csomagkapcsolt hálózatok

A megnövekedett adatforgalom szükségessé tette, hogy az adatkommunikáció terén egyre hatékonyabb megoldásokat alkalmazzanak. Ennek keretében került sor a távközlésben használt vonalkapcsolási elvnek (azaz a térben és időben független átviteli vonalszakaszoknak az igényektől függő és időben szakaszos felhasználói hozzárendelését), valamint a borítékelnvknek (azaz a kísérő információval közrefogva történő üzenettovábbítást) az egymással való ötvözésére és a „távolra” kapcsolási elvre való áttérésre. A fentiek alapján kialakult a csomagkapcsolás módszere. Ennek a módszernek az alkalmazása esetén az információ továbbítása kisebb üzenetdarabokra, úgynevezett csomagokra bontott formában, tehát nemcsak térben, de időben is szakaszosan történik és a csomagok továbbítása szakaszról-szakaszra való szétválasztása az átviteli út mentén.

Valamennyi üzenetdarab, azaz csomag, fejlécében hordozza a célállomás címadatait. Ezért lehetséges, hogy egyetlen adatösszeköttetésen keresztül több üzenet közvetlenül egymás után az összeköttetés bontása és újrafelépítése nélkül továbbítható. A csomagok átviteléhez szükséges időtartamot az egyes felhasználók által ténylegesen továbbított adat mennyisége határozza meg. A csomagkapcsolt hálózatokban a szokásos kapcsolási pontok szerepét *csomópontok* veszik át, amelyek az adatvégberendezések vagy más csomópontok felől érkező adatfolyamot fogadják, illetve az adatvégberendezések vagy további csomópontok felé az adatfolyamot előállítják. A csomópontok intelligens berendezések (pl. kommunikációs feladatot ellátó számítógépek), amelyek a hozzájuk beérkező adatcsomagokat átmenetileg tárolják, majd a továbbiakban, ha kell szétbontják, s a címzetre vonatkozó információk alapján kézbesítik, esetleg átcsoportosítják azokat. Minden egyes üzenet számára meghatározzák a címzett eléréséhez szükséges optimális útvona-



14. ábra. A vonal-, az üzenet- és a csomagkapcsolás összehasonlítása

lat, majd az így meghatározott optimális útvonalnak megfelelően új csomagcsoportokat állítanak össze.

Ezután az újonnan összeállított csomagcsoportokat a meghatározott átviteli útnak megfelelő, következő csomópontba továbbítják. A küldött üzenet így általában több csomópont érintésével, az üzenetcsomagok többszöri feldolgozása után éri el végpontját, a címzett adatvégberendezést.

Az előzőekben vázolt forgalomirányításon túlmenően a forgalomvezérlés és a szükséges hibavédelmi műveletek elvégzése is a csomagkapcsolt adatátviteli hálózat feladata. A hibavé-

delmi műveleteket minden egyes csomópont külön-külön, ismételten elvégzi.

A 14. ábra bemutatja, hogy a forrás (S) és a rendeltetés (D) pontjai között, egy adott hálózaton át

- a) vonalkapcsolás,
- b) üzenetkapcsolás,
- c) csomagkapcsolás

esetén milyen útvonalon, milyen módon és mekkora átviteli idő alatt jut el az üzenet.

A CCITT X.25-ös ajánlása

Az X.25 ajánlás a csomagkapcsolt hálózatra csatlakozó adatvégberende-

zés (DTE) és a csomagkapcsoló központ (vonali eljárást kezelő) részeként felfogott adatáramköri végberendezés (DCE) közötti adatátviteli interfészt írja elő. Ez azonban nem az OSI rétegei közötti réteghatárra előírt réteginterfész, hanem a hálózat és a terminál közötti komplex interfész. Tartalmazza az OSI-közeg előírásait, az OSI fizikai rétegét, az OSI adatkapcsolati rétegét (itt LAP-B-nek nevezik, mert Link Access Procedure Balanced), azaz kiegyenlített adatkapcsolat-elérési eljárást), valamint az OSI hálózati rétegét (itt PLP-nek nevezik, Packet Level Protocol, azaz csomagszintű protokoll).

Napjainkra az X.25 teljesen elfogadottá vált világszerte. Egyre több magánadathálózat alkalmaz X.25 módú olyan kapcsolást, amely virtuális hívásokat képes kezelni. Az X.25 interfészt alkalmazzák széles körben WAN hálózatokban LAN-közi kapcsolatok számára, sok esetben legalább 2 Mbit/s sebességen.

Kerettovábbítás (FR = Frame Relay)

A kerettovábbítás is gyors csomagkapcsolás, de viszonylag új protokoll

erre a célra; gyorsan terjedt ott, ahol a LAN-ok összekapcsolásának hatékony módját alkotja WAN-on keresztül.

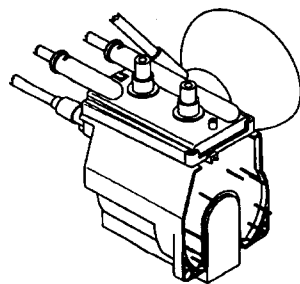
Az FR-ben a továbbítás (pontosabban a relay = közvetítés, továbbadás) kifejezés azt jelenti, hogy az OSI szerinti 2. rétegben a kereteket, az eredeti X.25 szerinti megoldással ellentétben, nem végződtenek és nem dolgozzák fel szakaszonként a hálózatban, hanem a rendeltetési végpontokra közvetítik, ahogyan az a LAN-okon belül szokásos.

Az FR hálózatokban a 64 kbit/s ... 2 Mbit/s sebességek tipikusak. Az FR egyszerű protokoll, mert az X.25-beli 2. rétegből a hibajavítást és a forgalomvezérlést kihagyják. Az FR feltételezi, hogy stabil és megbízható (zaj- és zavarmentes) az átviteli hálózat, így a hibajavítás nyugodtan az OSI felsőbb rétegeire hagyható. Fő problémája a torlódások és a holtpontok hatékony kezelése, valamint tovaterjedésük megakadályozása.

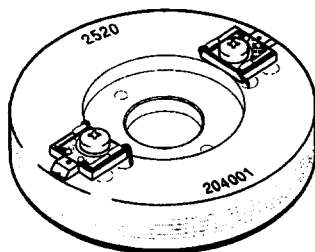
Kapcsolt, nagysebességű adatátviteli szolgálat (SMDS = Switched Multimegabit Data Service)

Az SMDS csomagkapcsolt, nagysebességű adatátviteli szolgálatok számára LAN-szerű teljesítőképességet és sajátosságokat mutató városi körzetekben alkalmazható. Az SMDS változó hosszúságú adatalemeket képes kapcsolni. A távbeszélő hálózatokban szokásos hasonló, nyilvánosan is használható címzési sémája révén, mind a vállalatközi információcserét ellátó szolgáltatóvá válhat.

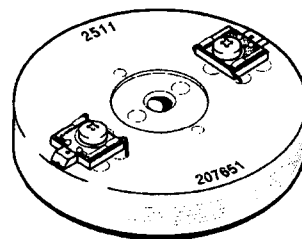
Az SMDS azt is lehetővé teszi, hogy előfizetői „logikai magánhálózati csoport”-ot alkossanak, így rendelkeznek azokkal a képességekkel, amelyeket a nagysebességű nemzetközi adathálózaton ellátott szolgáltatóktól elvárunk. Az SMDS az USA-ban máris kihasználja a max. 45 Mbit/s sebességű alkalmazásokat és szemben az FDDI rendszerekkel, nincsenek hatótávolsági korlátai, jól illeszkedik az ISDN-be; különösen a szélessávú B-ISDN-be és hatékony átmenetet adhat a jövő ATM (Asynchronous Transfer Mode) technikájába.



Videófejek
Nyomógörgők
Közlökerekek
Szíjak



Távírányítók
Sorkimenők
Sokszorozók (ERO)
Monitor sorkimenők



Szervizműszerek
Speciális
szervizszerszámok
és segédeszközök

Kapcsolók
Csatlakozók
Hangszórók
Félvezetők

Magyarországi képviselőt
SINI KERESKEDELMI KFT.
Címünk: 1077 Budapest, Wesselényi utca 19. Tel.: 121-4089, Fax: 122-6640
A KÖNIG ALKATRÉSZEK MOST EURÓPÁBAN
A LEGOLCSÓBBAN MAGYARORSZÁGON!
A KÖNIG ELECTRONIC GmbH. és a SINI KFT. kínálja a legszélesebb választékot
AUDIÓ-, VIDEÓ- és TV-ALKATRÉSZEBŐL,
távírányítók és különféle szervizeszközökből
MINDEN ALKATRÉSZRE GARANCIÁT VÁLLALUNK!
ORSZÁGOS DISZTRIBÚTORI HÁLÓZAT: MINDENÜTT CSAK A KÖNIG EMBLÉMÁT KERESSE!

A KÖNIG ELECTRONIC GmbH. teljes áruválasztéka RAKTÁRRÓL!

Gyors postaszolgálat UTÁNVÉTEL is! A 12 ÓRÁIG LEADOTT RENDELÉSEIT AZNAP POSTÁZZUK!

IBM-PC és COMMODORE-64 bővítések

Urbán István okl. villamosmérnök

Hagyományainkhoz híven évkönyvünk jelen kiadásában is egy témakör szerint csoportosítva tesszük közzé a Rádiótechnika Zenei/Hobbi ELEKTRONIKA rovatában ezidáig megjelent közleményeket. Ezúttal a téma a címben jelzett két számítógép-családhoz házilag elkészíthető – vagy a Hobbi Elektronika szaküzletben megvásárolható – különböző célú bővítések.

Ez a gyűjtemény azonban a korábbiakhoz képest egy kicsit rendhagyó, mert most nemcsak összegyűjtöttem az idevágó kapcsolásokat, hanem a jobbítás szándékával átdolgoztam azokat.

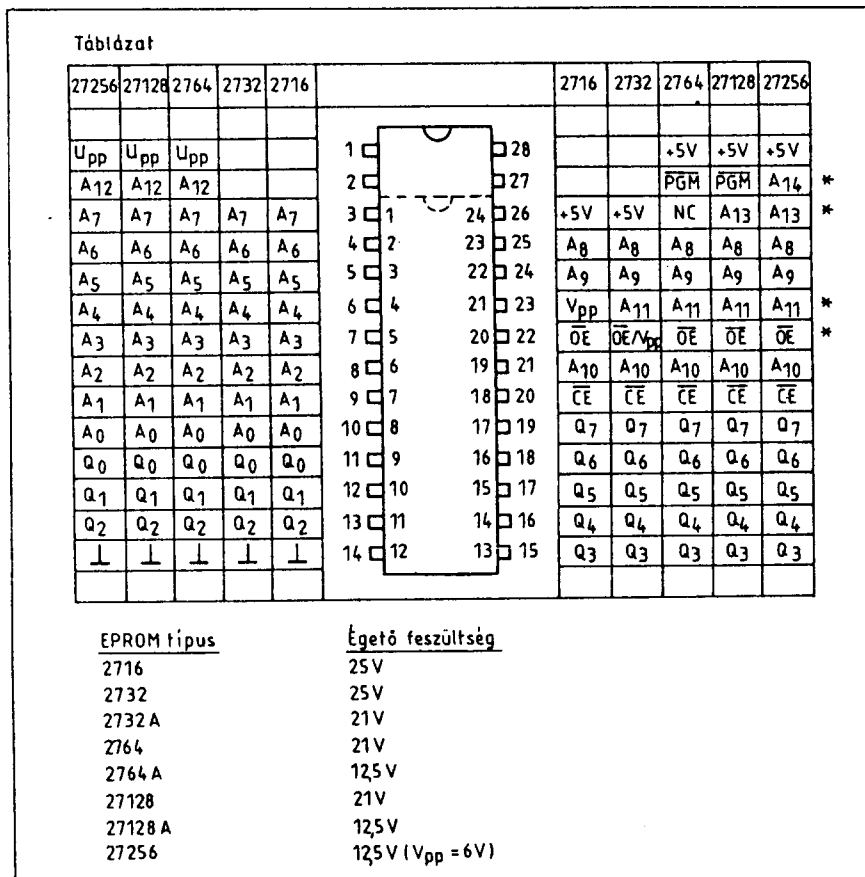
Ezek a változtatások a működés lényegét egyik esetben sem érintik, csupán a korábbi megjelenés óta eltelt időben szerzett tapasztalatokat adaptáltam, hogy a készülékek utánépitése minél egyszerűbb, működése minél megbízhatóbb legyen. A fő hangsúlyt a szoftver bővebb ismertetésére – és ahol lehetséges volt – a dobozolás korrekt megoldására helyeztem.

Ez utóbbi ennél a témakörnél nagyon szépen „összejött”: egységcsomagjaim majd' mindegyikéhez mellékelem az esztétikus dobozt is.

[Emlékeztetőül az évkönyvekben ezidáig csokorba gyűjtött témák: Ritmusgépek (1989), C=64 bővítések (1991), Zenei témák – erősítők effektek (1992), Fénytechnika (1993)]

1. EPROM-égető IBM XT/AT számítógépekhez

Ma a piacon kapható vagy régről a fiók mélyén fellelhető sokféle EPROM olyan égetőt kíván, ami szinte mindenféle algoritmus szerint képes égetni és ezek az algoritmusok szükség esetén szoftver útján változtathatók. Emellett hatékony védelemmel rendelkezik, amely mind az EPROM-ot, mind magát az égetőt a lehetőség szerint megvédi a károsodástól, valamint biztosítja, hogy az EPROM-nak a programozókészülékbe helyezése és kivétele feszültségmentes állapotban történjen.



1. ábra

Az áramkör működésének ismertetése előtt röviden, a teljesség igénye nélkül nézzük meg néhány gyakran használt EPROM-típus égetési algoritmusát, hogy képet kapjunk arról, mit csinál az égető! A programozáskor először a tápfeszültséget kell rákapcsolni, amely típustól függően lehet 5 V, vagy 6 V, amit a gyártó előír. Ezután kapcsoljuk rá a címet, adatot és az U_{pp}-t, amely szintén típus- és gyártó függő, értéke 12,5 V, 21 V, vagy 25 V lehet.

Végül ráadjuk a programozó impulzust, amely elvégzi az égetést. Ez egy meghatározott formájú és időzítésű impulzus, amely szintén katalógusadat. A programozás ezzel kész, kö-

vetkeznek az összehasonlítás. Ekkor ellenőrizzük, hogy az eredeti és az égetett adat megegyezik-e. Ezzel lezárul egy bájtt beégetése, aminek időtartama a programozási algoritmustól függően 1 μs ... 50 ms lehet.

Az ismertebb EPROM-típusok lábkiosztása az 1. ábrán látható. Ezek égetési algoritmusai néhány szóban a következők.

2716: Az égetőfeszültséget rákapcsoljuk és az OE bemenetet magasra húzzuk, majd az adat és címvonalat aktiváljuk. Az égetés a CE 50 ms időtartamra történő magasra állítása alatt valósul meg.

2732: Ennél a típusnál az égetőfe-

szültség és az \overline{OE} bemenet egyetlen lábára került. Az \overline{OE} -re csak olvasáskor van szükség. Ennek megfelelően a 20. lábára az égetőfeszültséget kapcsoljuk, majd ezt követi az adatok és a címek beállítása. Az égetés a \overline{CE} 50 ms időtartamra való L-re húzásával történik.

2764: Négyvel több lába van, mint az előző típusnak. Az égetőfeszültség rákapcsolása, \overline{OE} magasra állítása után az adat- és címvonalakat aktivizáljuk. A \overline{CE} -t L-re húzzuk, majd a PGM 50 ms-ig tartó alacsonyra állításával égetünk. Többféle égetőfeszültséggel gyártják.

27128: Égetése megegyezik a 2764-gyel. Többféle égetőfeszültséggel gyártják, leggyakoribb a 12,5 V-os változat.

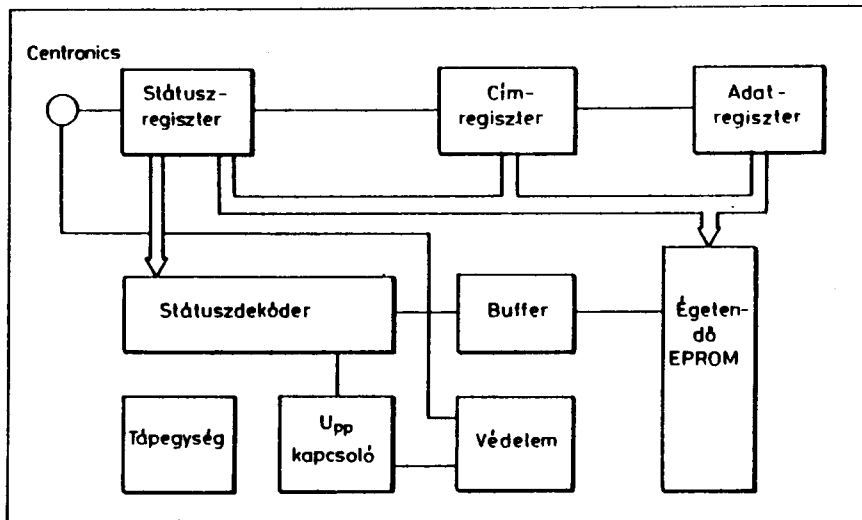
27256: Égetése alapvetően más mint az előzőeké. A tápfeszültséget az égetés alatt 6 V-ra kell növelni, majd az égetőfeszültséget is rákapcsoljuk. Ezután aktivizáljuk a cím- és adatvonalakat. Az égetés 1 ms-os lépésekben történik a \overline{CE} L-re húzásával. Az égetésnél minden címen ellenőrizzük a beírt bájtot. Sikeres visszaolvasás után még háromszor annyi ideig ráégetünk, mint amennyi az első sikeres égetéshez kellett.

27512: Égetése ugyanaz, mint a 27256-é.

1.1. Az áramkör működése

A soros adatáramlás miatt az égető hardver egy kicsit bonyolult, ezért először vizsgáljuk meg a 2. ábrán látható tömbvázlatot!

A hardver max. 28 lábú EPROM-ot kezel. Mivel minden lábára kell kapcsolni valamilyen jelet, ehhez 4 bájtnyi adat szükséges. Ez az adatmennyiség sorban feltölti az adat-, cím- és státuszregisztert. Az adat- és címregiszter szerepe egyértelmű. A státuszregiszter tartalma biztosítja azt, hogy a különböző algoritmus szerint égetendő EPROM-ok mindig a megfelelő jelet kapják. Egyszóval ez vezérli az U_{pp} értékét és



2. ábra

kapcsolja a különböző EPROM-oknál más-más funkciót betöltő lábára a vezérlő jeleket. Az 1. táblázatban megtalálható, hogy a 4 bájtnyi egyes bitjei az EPROM melyik lábára kerülnek.

Az égetőkapcsolási rajza a 3. ábrán látható. Az adatbitek a CENTRONICS csatlakozó 2-es pontjáról (D0) az IC₁..IC₄, egyenként nyolcbites párhuzamos kimeneti léptetőregiszterekből álló lánc bemenetére kerülnek (IC₁ D bemenet). A 4094 típusú siftregiszterek egy nyolcbites átmeneti tárolót is tartalmaznak, melyek kimenetei háromállapotúak és pufferek. Az aktuális adatbit az órajel felfutó élére íródik be a léptetőregiszterbe és siftlődik. Az órajelet a CENTRONICS csatlakozó 3-as pontjáról (D₁) kapjuk és az IC_{8F} inverterrel puffereelve vezetjük a 4094-esek CLK bemenetére.

A léptetőregiszterek kimeneti állapota az STR jel (csatlakozó 4. láb: D2) H szintje esetén íródik be a latch-be. A program a CLK jellel szinkronizálva a D0-on keresztül tölti fel a regiszterláncot. Az adatátvitel végén az adatbájtnyi az IC₄-be kerül, az IC₃, IC₂, valamint IC₁ két bitje pedig a címet tartalmazza. A fennmaradó hat bit az U_{pp} -t és a tápfe-

szültséget kapcsolja a TEXTTOOL megfelelő kivezetéseire az IC₆ demultiplexer és az azt követő áramkörti elemek segítségével.

Az áramkörök alapvetően kétféle működési módja van: egyrészt be lehet írni az adatot az EPROM-ba, másrészt ki lehet olvasni azt. Az égetési folyamatot e két üzemmód váltakozása jellemzi. A siftregiszterek feltöltése alatt az STR jel szintjét a program L-en tartja, így az éppen betöltés alatt álló adatok nem kerülnek a kimenetre. Ezt feltétlenül biztosítani kell, hiszen ha a kimeneten a siftelés folyamán létrejövő minden változás megjelenne, akkor az U_{pp} és a tápfeszültség értéke véletlenszerűen változna, ami az EPROM-tönkremeneteléhez vezetne.

A STROBE nemcsak a regiszterláncot, hanem az IC₅ párhuzamos/soros átalakítót is vezérli. Ez a tok tesztilehetővé az EPROM megcímzett rekeszének beolvasását a számítógépbe. Mivel az STR jel erre a chipre ellentétesen hat, a 4021 bemenetei összeköthetők az IC₄ kimeneteivel. A korrekt logikai szintek biztosítása érdekében IC₄ és IC₅ közösített vonalait felhúzóellenállásokkal kell ellátni (R₄₀...R₄₇).

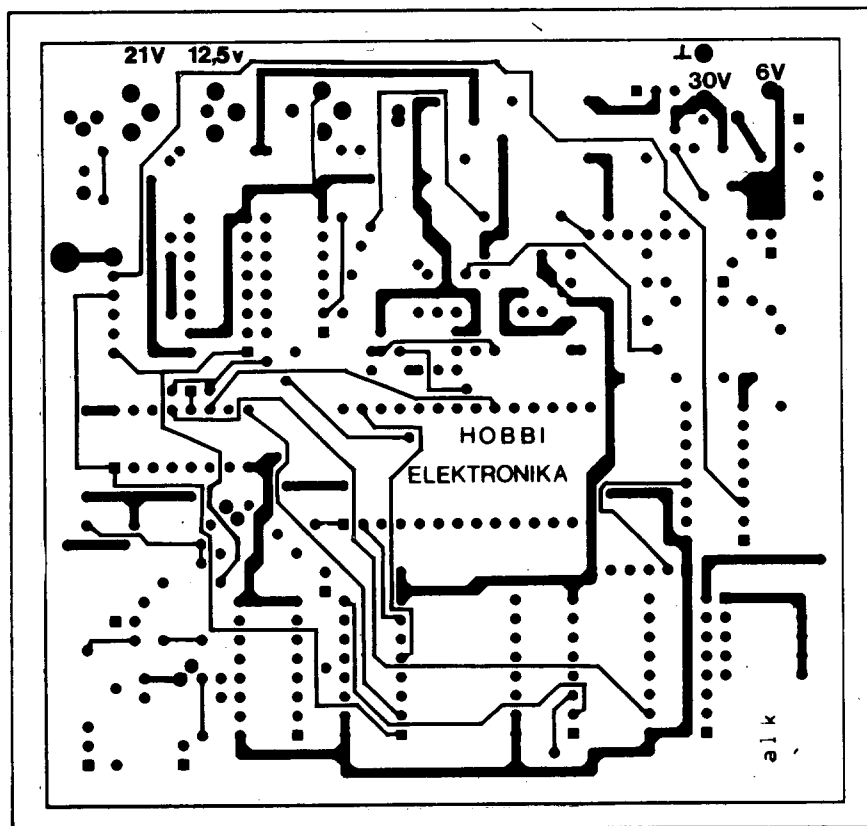
1. táblázat

1. bájtnyi	EPROM láb	2. bájtnyi	EPROM láb	3. bájtnyi	EPROM láb	4. bájtnyi	EPROM láb	Q1	Q2	Q3	Q4	Q5	
Q1	19	Q1	3	Q1	1	Q1	H: 12,5 V U _{pp} L: 21 V U _{pp}	X	H	H	X	X	U_{pp} a 23. lábára U_{pp} az 1. lábára U_{pp} a 22. lábára U_{pp} kikapcsolva 25 V U_{pp} $U_{cc} = +5V$ a 28. lábára $U_{cc} = +6V$ a 28. lábára Védelem (0 V a 28. lábára)
Q2	18	Q2	4	Q2	27	Q2	Kombinációját lásd	X	H	L	X	X	
Q3	17	Q3	5	Q3	26	Q3	Kombinációját lásd	X	L	H	X	X	
Q4	16	Q4	6	Q4	2	Q4	Kombinációját lásd	X	L	L	X	X	
Q5	15	Q5	7	Q5	23	Q5	Kombinációját lásd	L	X	X	H	H	
Q6	13	Q6	8	Q6	21	Q6	H: írás, L: olvasás	X	X	X	H	L	
Q7	12	Q7	9	Q7	24	Q7	22	X	X	X	L	H	
Q8	11	Q8	10	Q8	25	Q8	20	X	X	X	L	L	

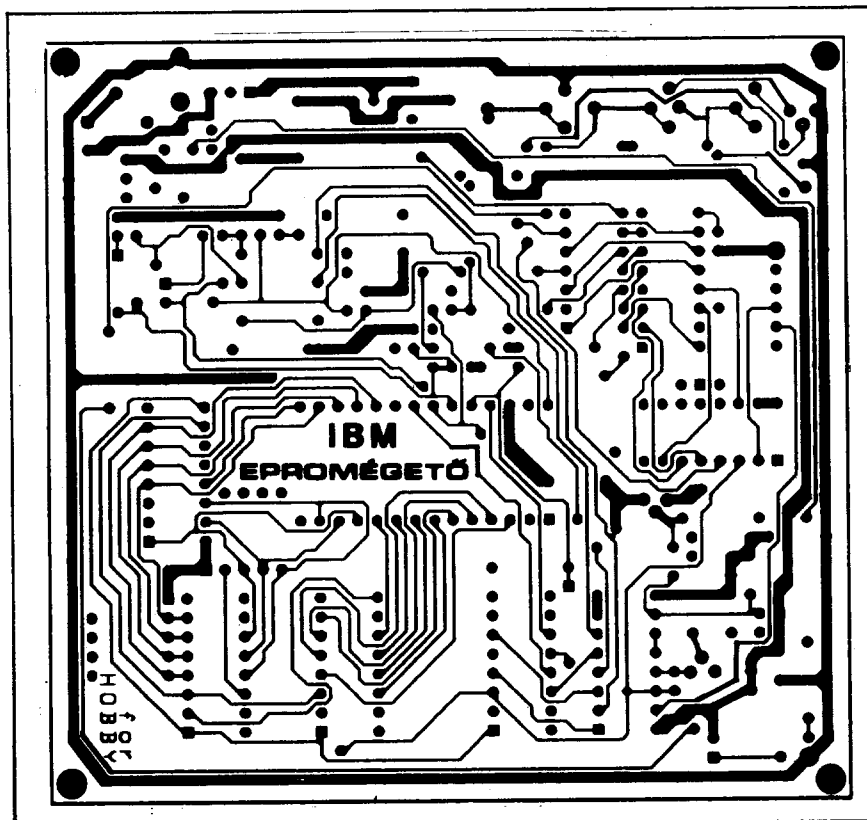
tén kerülhet sor. A G vonalat a T_1 , T_5 , IC_{8E} , IC_{8D} és passzív hálózatukból felépített rövidzárvédelmi áramkör emeli H-ra, ha az U_{pp} vonal túlterhelődik. A túlterhelést a T_2 -vel meghajtott D_1 jelzi. Mivel normális esetben a védelem inaktív, a siftregiszterek feltöltése alatt IC_{6A} Y0 kimenete L szintű, így azt vezérlésre nem használjuk. Az LS 139 „B”-fele az EPROM tápfeszültségét kapcsolja az előzőekhez hasonló módon, puffereken át vezérelt T_9 , T_{10} segítségével. T_9 az EPROM behelyezése-nél illetve eltávolítása során megkövetelt feszültségmentes állapotot biztosítja. T_{10} feladata a 27256 és 27512 esetében a +6 V-ra növelt tápfeszültség kapcsolása. T_{11} ... T_{13} pufferként funkcionálnak, ugyanis azok az EPROM-kivezetések, amelyeket a különböző típusoknál kapcsolgatni kell, TTL kimenetről közvetlenül nem hajthatók meg. Az égetőfeszültséget az IC_{10} „programozható” áteresztő stabilizátor biztosítja. A közel 27 V-os egyenfeszültség a táppanelről érkezik az áramkör bemenetére az R_{38} figyelőellenálláson keresztül. Amennyiben a rajta átfolyó áram meghaladja az 50 mA-t, T_5 nyit, R_1 , C_1 integráló tagon keresztül nyitja T_1 -et, ami bebillenti a hibajelző fokozatot. Ekkor világít a piros LED, és ezzel egyidejűleg hibajelet kap a CENTRONICS error bemenete (15-ös pont). Ez a komplexum a már ismertett tápfeszültség-lekapcsoló áramkörrel együtt képes megvédeni az EPROM-ot a fordított behelyezéskor, vagy a hibásan beállított U_{pp} esetén fellépő anomáliák ellen. Természetesen csodát várni ettől a védelemtől nem szabad. Az Ön gondos, szakszerű munkájára továbbra is szükség van!

A stabilizátor IC kimenőfeszültségét a fix értékű R_{28} -ból és a T_3 , T_4 tranzisztorok vezérlésével átkapcsolható R_{36} , R_{37} , R_{39} , P_1 ... P_3 elemekből felépített visszacsatoló hálózat határozza meg. Ha mindkét tranzisztor le van zárva, az égetőfeszültség 25 V (P_3 -mal beállítható). Ha T_3 -at telítésbe vezérli IC_{6B} Y3 kimenete, P_1 , R_{39} párhuzamosan kapcsolódik P_3 , R_{36} -tal, és a stabilizátor kimenetén +21 V jelenik meg. Amennyiben T_4 nyit, P_2 , R_{37} kapcsolódik a fix tagokkal párhuzamosan, a kimenet pedig +12,5V-ra áll be. T_4 -et IC_1 Q1 kimenete vezérli.

A hálózati tápegység a +27 V-on kívül +6 V-os stabilizált tápfeszültséget is szolgáltat. Mivel a TTL jelszintekkel



4. ábra



5. ábra

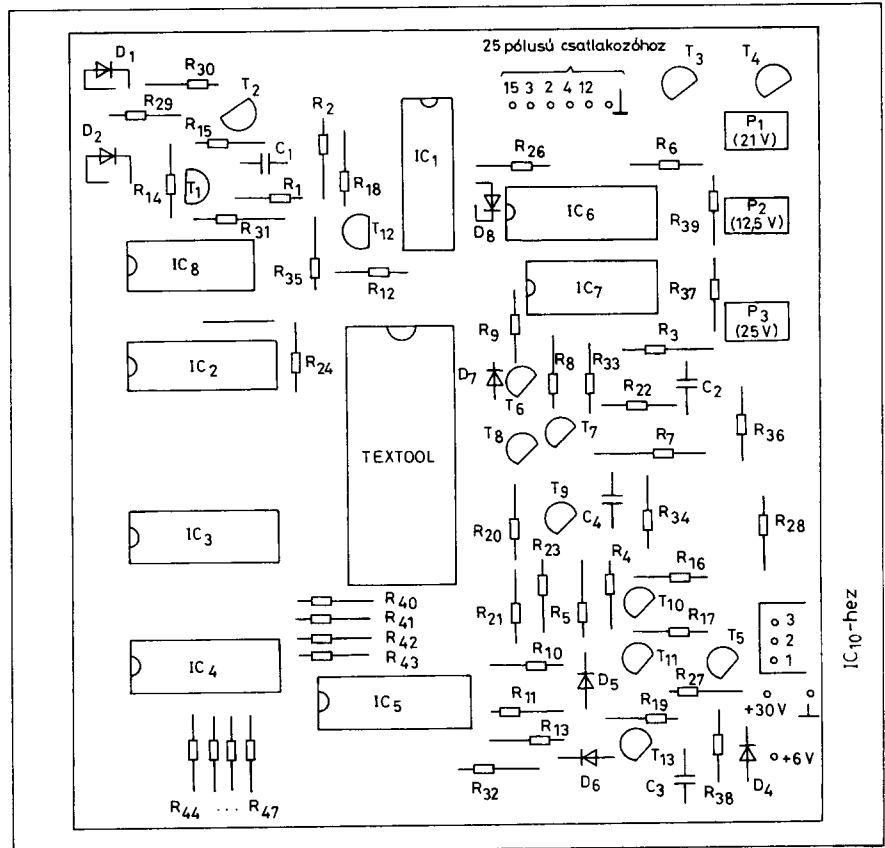
dolgozó rendszer tápellátásához +5 V szükséges, a stabilizált tápfeszültség és az IC-k táphálózata közé beiktattam a D4 diódát, amelyen kb. 0,7 V esik.

1.2. Szerelés, élesztés

A kapcsolás bonyolultságából sejtethető, hogy azt kétoldalas, furatgalvanizált nyák-on kell megépíteni. Bár a panel alkarészoldali nyomtatási rajzát a 4. ábrán, a forrasztási oldalit az 5. ábrán közreadom, a saját készítés helyett célszerűbb azt a szerző üzletében megvásárolni (kérjen telefonon árajánlatot a közölt hirdetés alapján). Az alkatrészek beültetését a 6. ábra szerint végezzük el, a nyák alapos ellenőrzése után! A javasolt sorrend: R-C-D-T-IC. Az alkatrészeket a lehető legrövidebb kivezetésekkel forrasszuk be, hogy a panel minél közelebb kerülhessen a doboz előlapjához. A TEXTOOL foglalat ugyanis az előlapon vágott nyíláson keresztül bújik ki a dobozból. Fontos, hogy a gyorscsatlakozó rögzítő karjának működtetését a doboz ne akadályozza. Hogy ezt elérjük, a panel és a TEXTOOL közé be kell iktatni egy közdarabot, ami praktikusán egy 28 lábú wrepelhető IC-foglalat. Ezt a foglalatot forrasszuk a panelba, a TEXTOOL-t pedig nyitott karral a kiemelő foglalatba. A szerző egységcsomagja a dobozzal együtt ezt a wrepelhető foglalatot is tartalmazza. Az IC-ket is érdemes foglalatba tenni, hogy meghibásodás esetén könnyen cserélhetőek legyenek, így a nyák sem mehet tönkre a ki-be forrasztástól.

Az égető és a számítógép közötti összeköttetés 1 m hosszú hateres szalagkábelrel oldható meg, amelynek végére 25 pólusú CANON csatlakozót kell szerelni. A kész áramkört a táppanellel együtt a már említett VS jelű lapos műanyagdobozba építjük be.

Ha gondosan szereltünk és ellenőriztünk, hozzáfoghatunk az élesztéshez, beállításhoz. Ehhez a szoftver elengedhetetlen. (Közlésére a terjedelme miatt sajnos nincs mód.) Kezelése különösebb magyarázatra nem szorul, mert egyértelmű, áttekinthető menüvel és HELP-pel rendelkezik. Az élesztéshez a TESZT fájlt olvassuk be. Ez egy nagyon jó diagnosztikai program, melynek funkcióit műszeres méréssel helyettesíteni – tekintettel az áramkör soros felépítésére – szinte lehetetlen. A TESZT programot futtatva viszont ele-



6. ábra

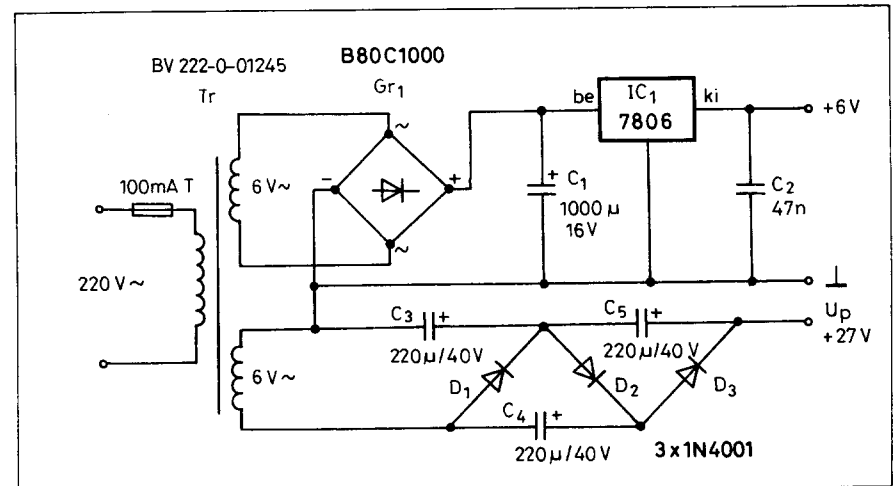
gendő az ellenőrzéshez egy közönséges mutatós kéziműszer, amivel az adat- és címbuszt valamint az égetőfeszültségeket ellenőrizzük. Ez utóbbiak értéke a hozzájuk tartozó trimmerekkal korrigálható. Hiba estén forrasztási hibát, zárlatot, szakadást keressünk.

A programot DD-s lemezen, kétféle verzióban forgalmazom. Mindkettő

használható, kinek-kinek az ízlése szerint. Egyetlen különbség az, hogy 27512-t csak az újabb változat éget.

FONTOS!

Előfordulhat, hogy a gyorsabb 386-os és 486-os gépeknél a sebesség miatt adatvesztés történik. Ilyenkor a gépet le kell lassítani. Erre minden alaplappel lehetőséget biztosít.



7. ábra

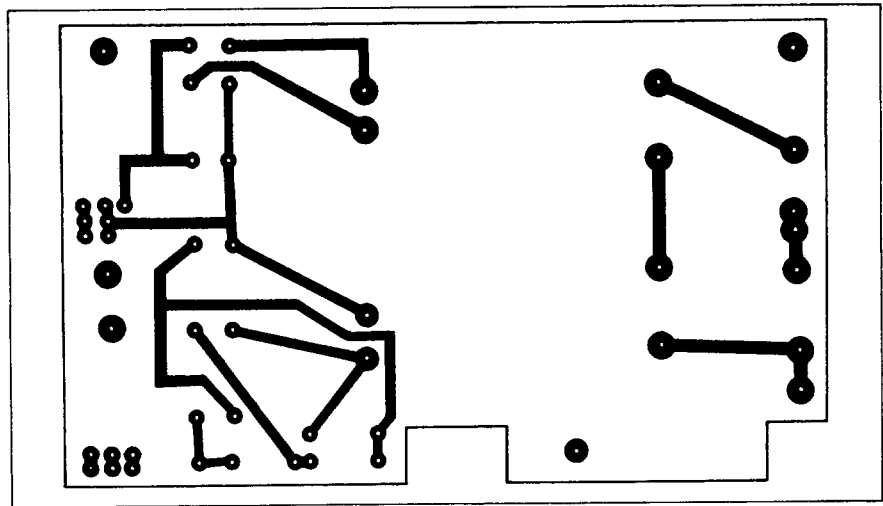
1.3. Az IBM EPROM-égető tápegysége

Az égető ismertetésénél már jeleztem, hogy az a printerportra csatlakozik, ahová nincs kivezetve semmilyen tápfeszültség, ezért önálló áramkörrel kell megoldani az égető tápellátását. Ez különösebb problémát nem jelent, hiszen egy igénytelen tápáramkörre van szükség. Csak a transzformátor megválasztására kell odafigyelni, hogy a mérete olyan legyen, ami az égetőhöz ajánlott VS jelű műanyagdobozba befér. Ez a doboz meglehetősen lapos, a belső magassága – ahová a transzformátornak is be kell férnie – mindössze 25 mm. Ez a paraméter szigorúan meghatározza a transzformátor típusát: ez az eddigi tapasztalat szerint csak SCHAFFER SYSTEM lehet, ennek is a BV 222-0-01245 jelzésű sorozata. A transzformátorral készült tápegység kapcsolási rajza a 7. ábrán látható. Az egyik 6 V-os szekunder tekercsre a GR1 egyenirányító híd és C₁ pufferkondenzátor csatlakozik. A pufferen megjelenő 9V-ból IC₁ állít elő stabil 6 V-ot, az égető tápfeszültségét.

A szekunder tekercs másik fele szolgáltatja az U_{pp}-hez szükséges 25 V-os feszültséget. Mivel azonban ez a tekercs is csak 6 V-os, feszültségszorzót kell alkalmazni. A C₃, C₄, C₅ és D₁, D₂, D₃ elemek feszültségsháromszorozót alkotnak. Mivel a transzformátor szekunder feszültsége nem pontosan 6 V, az U_{pp} értéke tapasztalat szerint kb. 27 V-ra jön ki. Ez elegendő a legnagyobb égetőfeszültség előállításához is.

A tápegység a 8. ábrán bemutatott nyák-ra, 9. ábrán látható ültetési rajz alapján készíthető el. A szerelés megkezdése előtt a panelen a dobozolásához szükséges bevágásokat képezzük ki! A biztosítóhoz nyák-ba ültethető foglalatot használjunk. A kondenzátorok is mind nyák-os kivitelűek. A könnyebb szerelhetőség érdekében az LM 317 is erre a panelre került annak ellenére, hogy az égető kapcsolási rajzán szerepel. Ez azért van így, mert itt könnyebben aláhelyezhető egy kis hűtőzászló. A kivezetéseit a lábainál feltüntetett számzásnak megfelelően át kell kábelezni az égető panelre.

Az élesztése különösebb felkészültséget nem igényel. Mielőtt azonban az égetőhöz huzalozzuk, csatlakoztassuk a hálózatra és valamilyen ké-



8. ábra

zímúszerrel mérjük meg a rajzon feltüntetett értékeket.

Hiba estén vizsgáljuk meg az alkatrészek polaritását.

2. EPROM-égető C=64 -hez. (Módosított, 27512 égetésére is alkalmas változat)

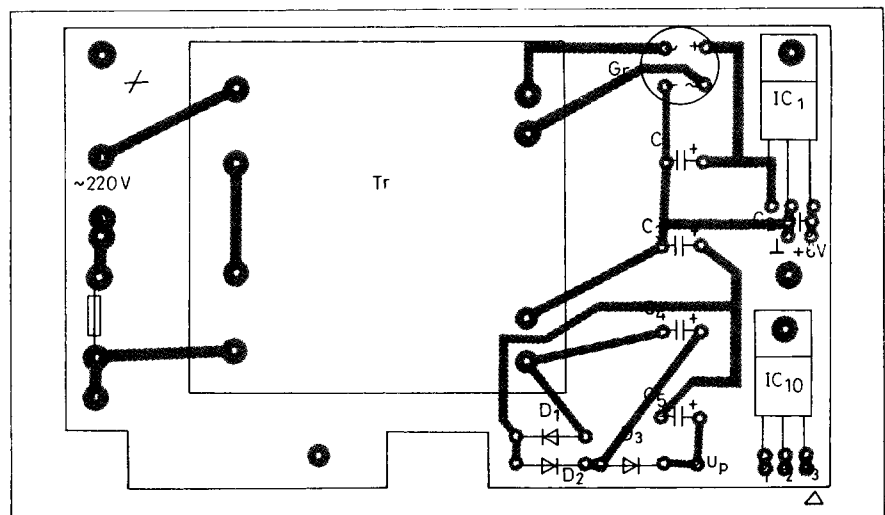
Úgy érzem, nem lenne teljes ez a számítógépes összefoglaló, ha csak IBM bővítményekkel foglalkozna, ezért azzal párhuzamosan – ahol lehet – egy hasonló funkciójú C=64-es áramkört is ismertetek. Szó érheti ezért a ház elejét, mert így óhatatlanul ismétlésbe bocsátkozom, de mentségemre szolgáljon, hogy ezek a bővítések időközben csekély áramkörti és konstrukciós változáson is átmentek, és így, mó-

dosított változatban még nem kerültek az olvasók elé.

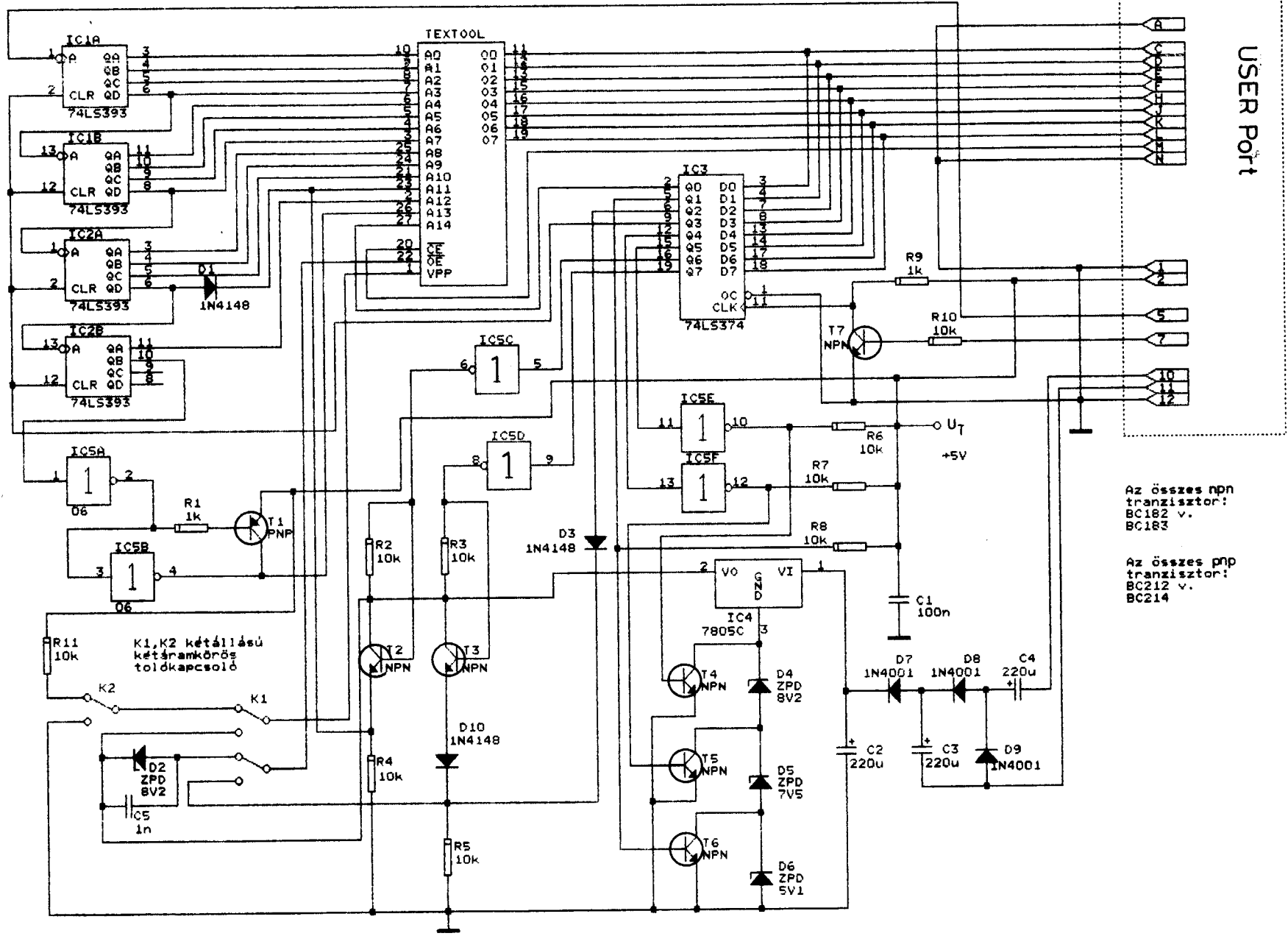
2.1. A C=64-es EPROM-égető működése

Az áramkör kapcsolási rajza a 10. ábrán látható. Az égető panel a C=64 USER portjára csatlakozik. Innen kapja azt az információt, amellyel kiválasztja az égetendő EPROM paramétereit és innen jönnek – ugyanezen a 8 kivezetésen – a beírandó adatok is.

Az EPROM címzését az IC₁, IC₂ számláló végzi. Az IC₁ az órajelet a port 5. kivezetéséről az 1. lábán kapja. A számláló mindig az EPROM-on végzett írás vagy olvasás művelet végén lép egyet. Az IC₃ az égetendő EPROM paramétereit állítja be a Qn kimeneteire



9. ábra



Az összes npn
 tranzisztor:
 BC182 v.
 BC183

Az összes pnp
 tranzisztor:
 BC212 v.
 BC214

K1, K2 kétállású
 kétáramkörös
 toldkapcsoló

D2
 ZPD
 8V2

kapcsolódó inverterek, diódák, tranzisztorok segítségével. Az 1. ábrán bemutatott lábkiosztás alapján szemléletesen végigkövethető ezen áramkörü részlet működése.

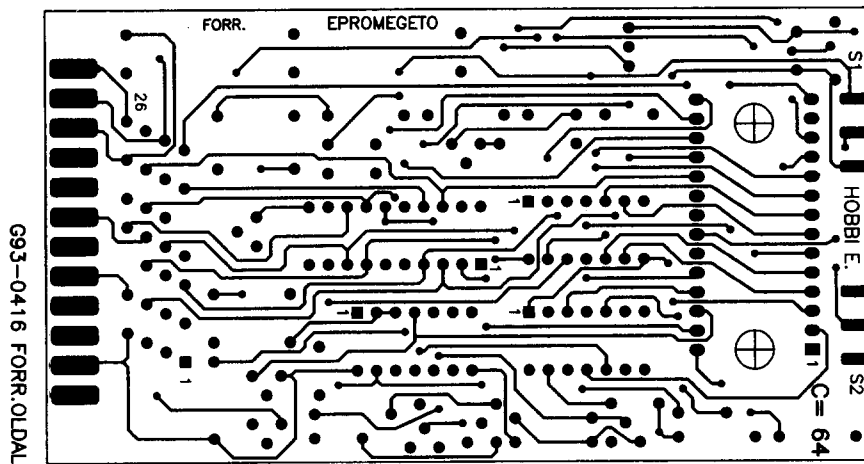
Mivel ugyanabban a gyorscsatlakozóban sokféle típust égetünk, a táblázat szerint szükség van arra, hogy ugyanarra a lábára többféle információt tudjunk kapcsolni. Ezeket a lábokat az 1. ábrán csillaggal megjelöltem. IC_{5C}, T₂, D₁ a 2716 esetében a U_{pp} = 25 V-os feszültséget kapcsolja, a többi típusnál erre a lábára az A11 kerül. IC_{5A}, IC_{5B}, T₁ a 2732-nél és a 2716-nál tápfeszültséget, a többi típusnál az A13 címet kapcsolja. T₁ az IC_{5B} tokon belüli nyitott kollektoros tranzisztorral komplementer fokozatot alkot, így biztosít a 24 lábú EPROM-oknak tápfeszültséget.

IC_{5D}, T₃, D₃ 2732-nél az U_{pp}-t, a többi típusnál OE jelet kapcsol. T₄, T₅, T₆ és az IC₄ az U_{pp} megfelelő értékét állítja be a Z-diódák rövidre zárásával. Értéküknél ±5% tűrés megengedett. Az U_{pp}-t az USER-portra is kivezetett 9V-os váltakozófeszültségből állítjuk elő a D₇, D₈, D₉ és C₃, C₄ feszültségszorzó segítségével.

A szorzó a C₂ U_{pp}-puffert közel 30 V-ra tölti. Ez lesz az IC₄ bemenő feszültsége. Ezzel az áramkörü részlettel elkerültük, hogy külön tápot kelljen készíteni az égetőnek.

Az áramkör eddig azonos a korábbi, már ismertetett változattal. Ez egy nagyon jól bevált kapcsolás, vétek lenne változtatni rajta. Egy olyan módosítást azonban érdemes bevezetni, ami *alkalmassá teszi 27512 égetésére is*. Főleg az újabb fejlesztésű cartridge-ek igénylik ezt, melyeknél a tárgy igény meghaladja az eddig csúcsnak vélt 32 kilobájt, ami gyorsan bekövetkezik, ha hosszabb játékprogramot, vagy sok felhasználói programot szeretnénk eltárolni. Ilyen cartridge például a szerző üzletében kapható, szenzációsan jól működő MINI EPROM-BANK. Azért ezt említtem, mert alapkiépítésben ennek az EPROM-ja a BANK „életét” szervező szoftver mellett tartalmazza az égető programját is, amivel az üres 27512-es EPROM-hely tartalmát megváltoztathatjuk és beégethetjük.

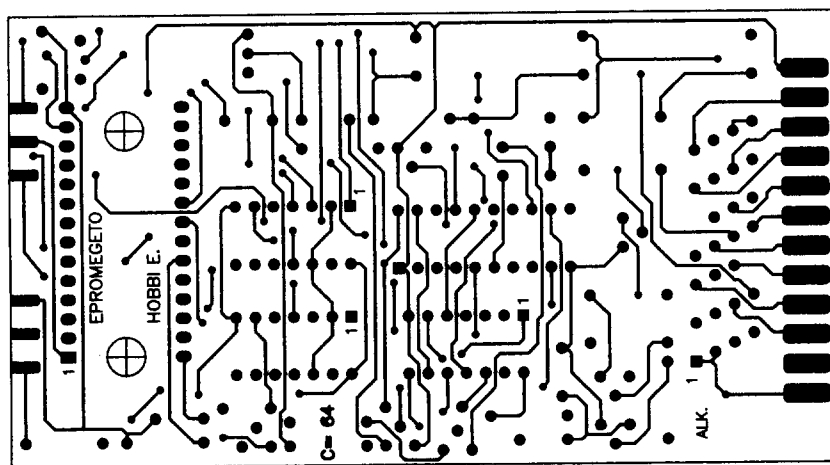
Visszatérve az EPROM-égetőhöz, nézzük meg, hogy milyen módosítást kell végezni ahhoz, hogy 27512 is égethető legyen az áramkörtön. A 10. ábra szerint olvasáskor az A15 címvonalról eltekintve nincs különbség. Programo-



11. ábra

zaskor más a helyzet. Ebben az üzemmódban az 1. lábra U_{pp} helyett az A15 cím kerül, U_{pp}-t pedig az OE helyére, a 22. lábára kell kapcsolni. Erre szolgál a K₁, K₂ kapcsoló. K₂-vel az A15-öt kapcsoljuk L-re vagy H-ra. Erre azért van szükség, mert a C=64 memóriája kicsi ahhoz, hogy az égető programmal együtt még egy 64K-s EPROM adatait is tárolja, ezért a programozást két lépésben tudjuk csak elvégezni, mégpedig a K₂ állásától függően az alsó vagy felső 32K-n. K₁ jelöli ki hogy, milyen EPROM-ot égetünk. A rajz szerinti állásában 27512-es van kiválasztva. Ekkor K₁ felső szektora az A15-öt kapcsolja az 1. lábára, alsója az U_{pp}-t a D₂ Z-diódán keresztül a 22. lábára. A zenerre azért van szükség, hogy az EPROM olvasáskor ez a láb a katalógus szerint logikai L-re kerüljön. Mivel a 27512-t úgy kezeljük, mintha 27256 lenne, a szoftver is ehhez igazodik. Ezekután a

27512-t, melynek égetőfeszültsége 12,5 V, úgy égetjük, mintha 21 V-os 27256 lenne! A két égetőfeszültség különbsége a 8,2 V-os zeneren esik, így az égetés korrekt. Olvasáskor az L szint úgy jön létre, hogy az IC₄ kimenetén megjelenő +5 V nem nyitja a Z-diódát, így R₅ L-re húzza az OE lábat. Ezek szerint minden feltétel teljesül ahhoz, hogy a 27512-t kezelni tudjuk. Ezek után már csak egy kérdés maradt: mi történik akkor, ha a K₁ véletlenül „27512” állásban van, amikor mást akarunk égetni és viszont? Az 1. ábráról leolvasható adatok alapján végig kell gondolni a lehetséges variációkat. Probléma a 21 V-ra vagy ennél nagyobb értékre állított U_{pp} esetén adódhat, mert ekkor 12,5 V kerülhet egy címvonalra. Még nincs tapasztalatom arról, hogy ennek mi a következménye, mert mindig odafigyelek erre az apróságra. Javasolom, hogy mindenki, aki a



12. ábra

módosítást elvégzi, tegyen így!

2.2. A C=64 EPROM-égető szerelése, élesztése

A konstrukció a két kapcsoló beépítése miatt, valamint az esztétikus dobozolhatóság érdekében jelentősen megváltozott. Mondhatom, hogy rá sem lehet ismerni a régi változatra, melynél probléma volt, hogy az egységcsomagból építőknak nem tudtam dobozt adni. Egy új beszerzésű, HE-93 jelzésű formatervezett kis fekete doboz hosszú távra megoldja ezt a problémát.

Nem nagy gond, de azért gond volt az is, hogy az égető a panelra forrasztott USER csatlakozón keresztül mereven kapcsolódott a C=64 -hez. Az új megoldás lehetőséget nyújt arra, hogy ha ez a merev kapcsolat nem szimpatikus, egy panelba forrasztható szalagkábel-csatlakozóval kössük össze a gépet az égetővel. Ennek az az előnye, hogy az égető nem a gép mögött, hanem előttünk helyezkedik el, és így talán kényelmesebb kezelni.

A dobozolás miatt megváltozott a karos gyorscsatlakozó elhelyezése is. Ha a gyorscsatlakozó az alkatrészoldalon helyezkedik el, a működtető karja miatt ki kell emelkednie a dobozból, mintegy 20 mm-rel a panel szintje fölé. Ehhez korábban átmeneti tagnak egy 28 lábú woppelhető foglalatot használtam (lásd előző pont). Ilyenkor a foglalatot forrasztottam a panelba a

gyorscsatlakozót pedig a foglalatba. Ez a sok felesleges, nehezen hozzáférhető forrasztás, valamint a viszonylag nagy erőt kívánó működtető kar használata gyakran okozott kontakthibát. Ezért az új változatnál a panelterv (11., 12. ábra) úgy készült, hogy az alkatrészeket az ültetési oldalról, a gyorscsatlakozót pedig a forrasztási oldalról kell beültetni (13. ábra). Ezzel mellőzhető a kiemelő foglalat, mert a gyorscsatlakozó ráültethető a panelre, pontosabban a nyák rögzítésére szolgáló két darab peremezhető anyára. Ezen két anya segítségével lehet a panelt a dobozhoz rögzíteni. A leírtakból következik, hogy a gyorscsatlakozót utoljára kell felforrasztani!

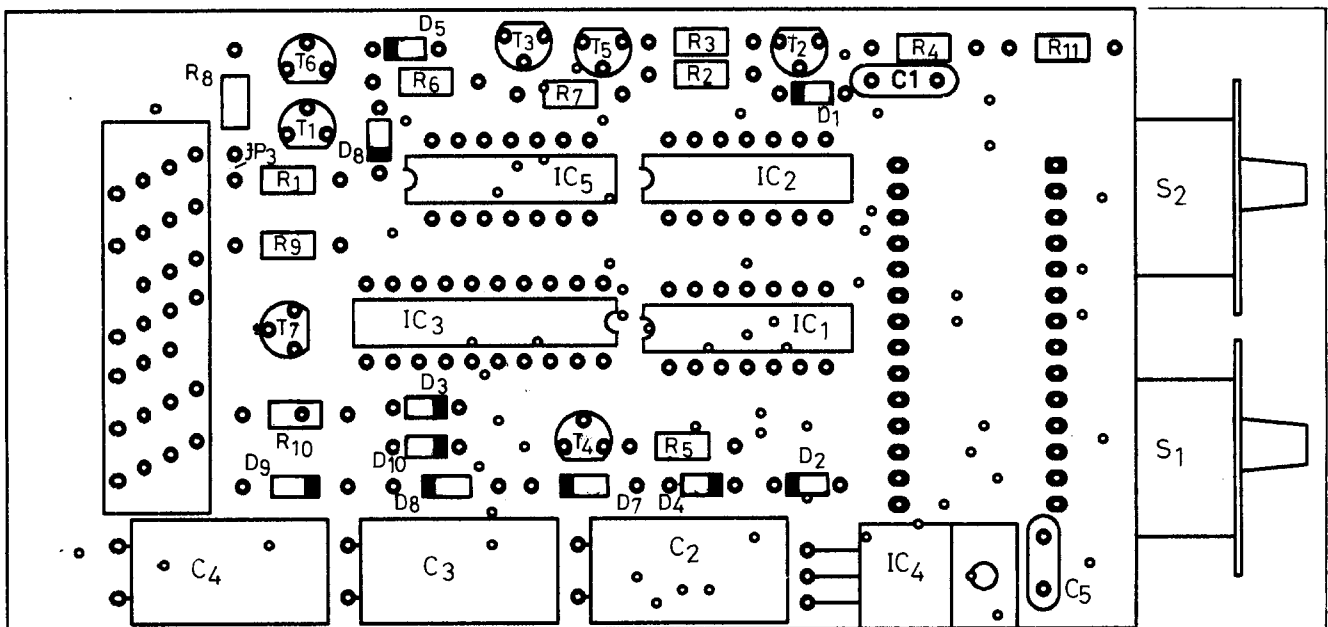
A panelre ráültethető a K_1 , K_2 tolókapcsoló is. Ezek kezelőnyelvének és a gyorscsatlakozónak a nyílást a dobozon a beforrasztás után kell kivágni, majd pontosan méretre igazítani.

Ha az elektronikai és a mechanikai szereléssel elkészültünk, erős fényvel átvilágítva vizsgáljuk meg, hogy nincse-e a panelen forrasztási hibából eredő zárlat vagy szakadás. Ha minden rendben van, hozzáfoghatunk az élesztéshez. Csatlakoztassuk a panelt a C=64-re, olvassuk be a szoftvert lemezről vagy cartridge-ről. A II. menüből válasszuk ki a tesztprogramot. Ez a szoftver lehetőséget nyújt arra, hogy egyszerű kéziműszerrel leteszteljük az áramkört. Sorban, pontról pontra értelemszerűen mérjük meg mindent.

Kezdjük az U_{pp} -vel! Mérjük meg és állítsuk be mindhárom értéket. Ha hibát találunk, valószínű, hogy fordítva ültettünk be egy Z-diódát.

A menüből midig space-szel lehet kilépni. A 2. menüpontot kihagyhatjuk. A harmadikkal letesztelhetjük, hogy a címszámláló „ketyeg”-e. Az A12-t, A13-at mérve jól láthatóan „libeg” a mutató. A 4. pont az adatvonalak tesztelésére ad lehetőséget. Az adatbusz állapotát az alsó sorba lehet beírni. Először írjunk be 00-át és mérjük végig a 8 adatvonalat. Ha minden rendben, indítsuk újra a 4-es pontot és adjunk be FF-et. Ugyanúgy, mint az előbb, mérjük végig ismét a buszt. Most mind egyiken 5 V-ot kell találni. Általában itt szokott gond lenni, mert előfordul, hogy valamelyik láb feszültsége csupán 3 V körül van. Ez nem biztos, hogy az égető hibája. Mivel a busz közvetlenül csatlakozik a C=64-ben levő 6526-ra, értelemszerűen ez is lehet rossz.

Ez az IC alattomosan, véletlenszerűen megy tönkre, szinte észre sem vesszük. A hiba oka legtöbbször az, hogy az égetőt vagy valamilyen más, az USER-portra csatlakozó bővítőt a gép bekapcsolt állapotában tesszük fel, vagy vesszük le, esetleg sztatikusan feltöltött állapotban érünk hozzá valamelyik lábhoz. A gép ennek ellenére normálisan működik tovább, mert a portnak ezt a részét a szoftverek nem kezelik. Ezután, ha az égetőt használva rendellenességet tapasztalunk, az is-



13. ábra

mertett mérést érdemes elvégezni. Megjegyzésként még ide kíváncsok, hogy ha a fenti hibával 6526-ot cserélünk, a régít nem szabad eldobni, mert ez az IC a gépen belül a képkötésben is részt vesz. Ha olyan hibát tapasztalunk, hogy csíkoz a képernyő, nagy valószínűséggel azt is a 6526 okozza. Ilyen esetben az előbb tárgyalt meghibásodást mutató chip még felhasználható (persze az égetővel nem).

Tovább folytatva az égető mérését, az 5., 6. pont következik. Ezzel a chip engedélyezést ellenőrizhetjük. Valamelyik menüpontot kiválasztva és space-szel ki-be kapcsolgatva 3-4 V közötti értéket jelez a mutató mindkét esetben. Nem a tényleges érték a lényeg, hanem a változás. Ezek a lábakon valamilyen frekvenciájú és kitöltési tényezőjű négyzetjellel van, ezt átlagolja a műszer. A 7., 8. pontokban 25 V-ot kell mérni a jelzett lábakon.

Ezzel az élesztés kész, az égető biztonságosan használható. Ha később bármilyen redellenességet tapasztalunk, ezt a rövid méréssorozatot feltétlenül csináljuk végig!

2.3. A szoftver

A menürendszer önmagáért beszél, a kezelése egyértelmű. Csupán egy adatot kell megjegyezni, mégpedig a RAM-területnek azt a címét, amit az égető pufferként használ. Gyakorlatilag ez bárhol lehet, ahol van elég szabad hely a memóriában, azonban célszerű az 1000H-t használni, mert ez könnyen megjegyezhető. Mindig ide olvassunk be, innen égessünk, innen hasonlítsunk össze.

A monitor-funkcióra ugyanaz érvényes, mint általában a C=64-es monitorokra. Ha valaki nem ismerné, a három leghasznosabb funkció használatát röviden bemutatom.

1. Memóriaterület listázása, átirása:
MM 1000 (ENTER)
A hexa lista megjelenik és átirható.
2. Tárterület feltöltése:
MF 1000 2000 66 (ENTER)
Az 1000-es címtől 2000-ig 66-tal tölti fel a tárat.
Ellenőrzése: MM 1000 (ENTER)
3. Tárterület áthelyezése:
MT 1000 2000 4000. Az 1000 és 2000 közti területet 4000-tól

helyezi el.

Ellenőrzése: MM 4000 (ENTER)

Ezzel a három paranccsal mindenféle EPROM-tartalom feltöltését, szerkesztését, átirását elvégezhetjük. Ennek megfelelően a címek, adatok igény szerint módosulnak.

Az égető szoftver sok menüpontja a hardver nélkül is használható. Ez jó gyakorlati lehetőséget biztosít. Próbáljuk ki bátran, ismerjük meg minden tulajdonságát, csak ezután égessünk EPROM-ot!

3. IC-teszter IBM XT/AT számítógéphez

Az amatőr- és szervizgyakorlatban egyaránt előfordul, hogy meg kell győződnünk egy integrált áramkör működőképességéről. A TTL és CMOS áramkörök tesztelése hagyományos módszerekkel azonban körülményes, mert igazságtáblázat, tápegység, oszcilloszkóp és egy próbapanel szükséges hozzá. Ilyenkor a próbapanelen összeállítjuk az IC mérőáramkörét, megfelelő kombinációjú jelet adunk a bemenetekre és figyeljük a válaszfüggvényt a kimeneteken. Egyszerűbb kapuáramköröknél ez még megoldható, de bonyolultabb kombinációs vagy sorrendi hálózatoknál már követhetetlen. A most ismertetendő teszterkártya és az azt kiszolgáló program a fenti eljárást egyszerűsíti le.

3.1. A teszter jellemzői

Tesztelhető típusok: a CMOS IC-k közül a 74CXX, 74HCXX, 74HCT, és 40XX; a TTL IC-k közül a 74XX, 74LXX, 74HXX, 74LSXX, 74SXX, 74ASXX, 74ALSXX, 74FXX. Jelenleg a program 150 típust ismer fel automatikusan. A rendszer előnyei: egyszerű felépítés, könnyű kezelhetőség, gyors tesztelés. Passzív terhelésekkel szemben és hibás IC-k ellen védett.

3.2. Az áramkör működése

A 14. ábra alapján a mérés CMOS üzemmódban 2 k Ω -on (R₁ ... R₁₉), TTL üzemmódban 220 Ω -on (R₂₉ ... R₄₇) keresztül történik. Az IC₁ PPI-t teljes egészében kimeneti üzemmódba állítja a program. Az IC₂ A portja, B portja és a C port 0., 1., 2., és 3. bit a C port 4., 5., 6., 7. bitje pedig kimeneti

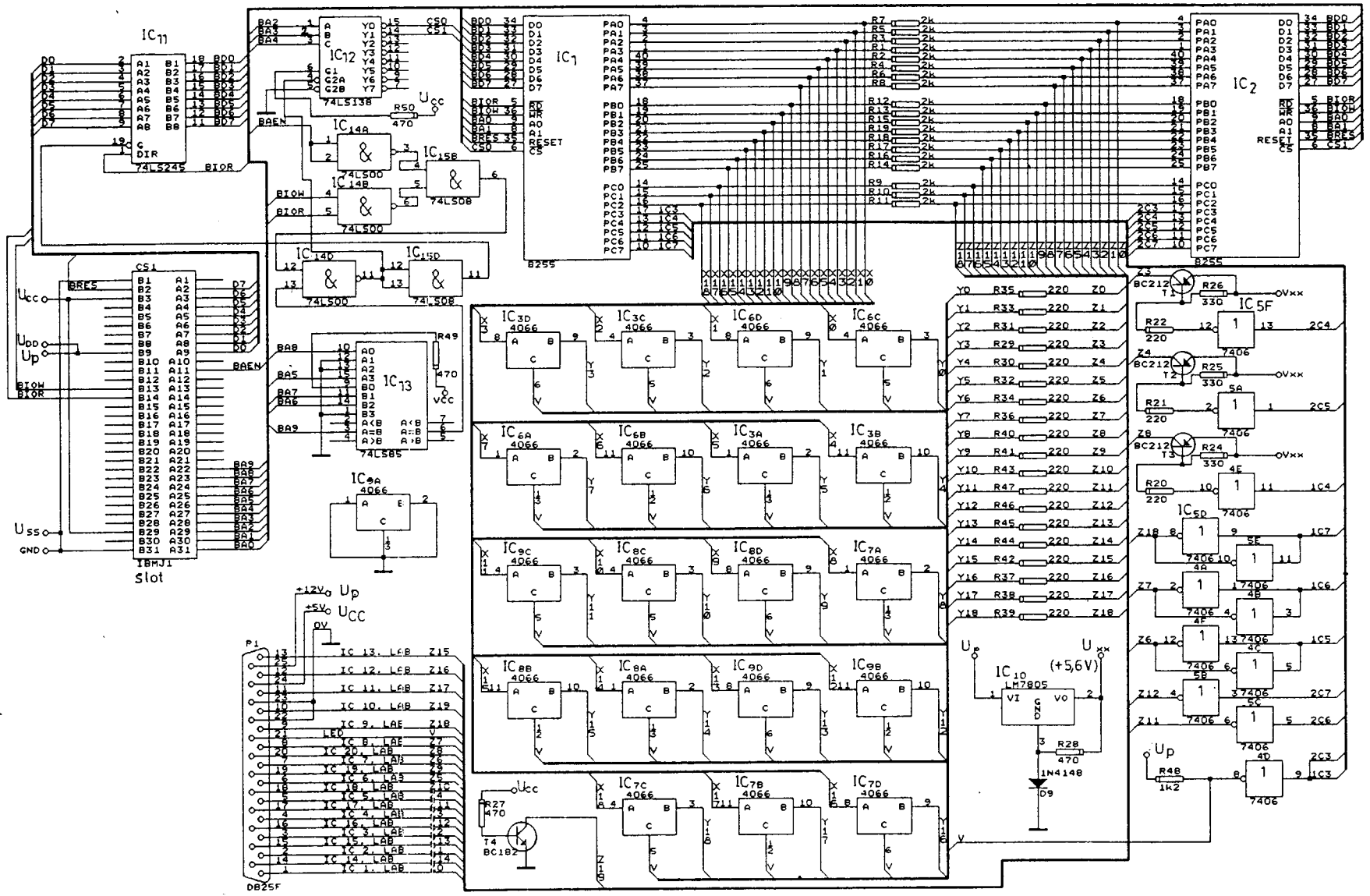
üzemmódba van programozva. A tesztelendő IC (továbbiakban: IC-X) 1 ... 8-as lába az IC₁ A portjára, az IC-X 13 ... 20-as kivezetése a PPI B portjára, a 9, 11, és 12-es lába pedig a C port 0., 1., és 2. bitjére van kötve. Teszteléskor az IC-X meghajtására az IC₁, a meghajtás ellenőrzésére és a válasz beolvasására az IC₂ szolgál.

A teszteléshez szükséges +5 V tápfeszültséget az IC₅ és három PNP tranzisztor (T₁ ... T₃), a 0 V-ot IC₄ és IC₅ nyitott kollektoros kimenetei biztosítják. Ezeket a feszültség szinteket az IC-X 4., 5., és 20. lábára az IC₂ C portjának 4., 5., és az IC₁ C portjának 4. bitje, a 7., 8., 9., 16. és 17. lábára pedig az IC₁ C portjának 5., 6., 7. és az IC₂ C portjának 6., 7. bitje kapcsolja. A vizsgálandó tok 10. lábára állandó 0-át kapcsol a T₄ tranzisztor azért, mert a többi kimeneten is közel akkora szaturációs feszültség esik, mint ezen a tranzisztoron.

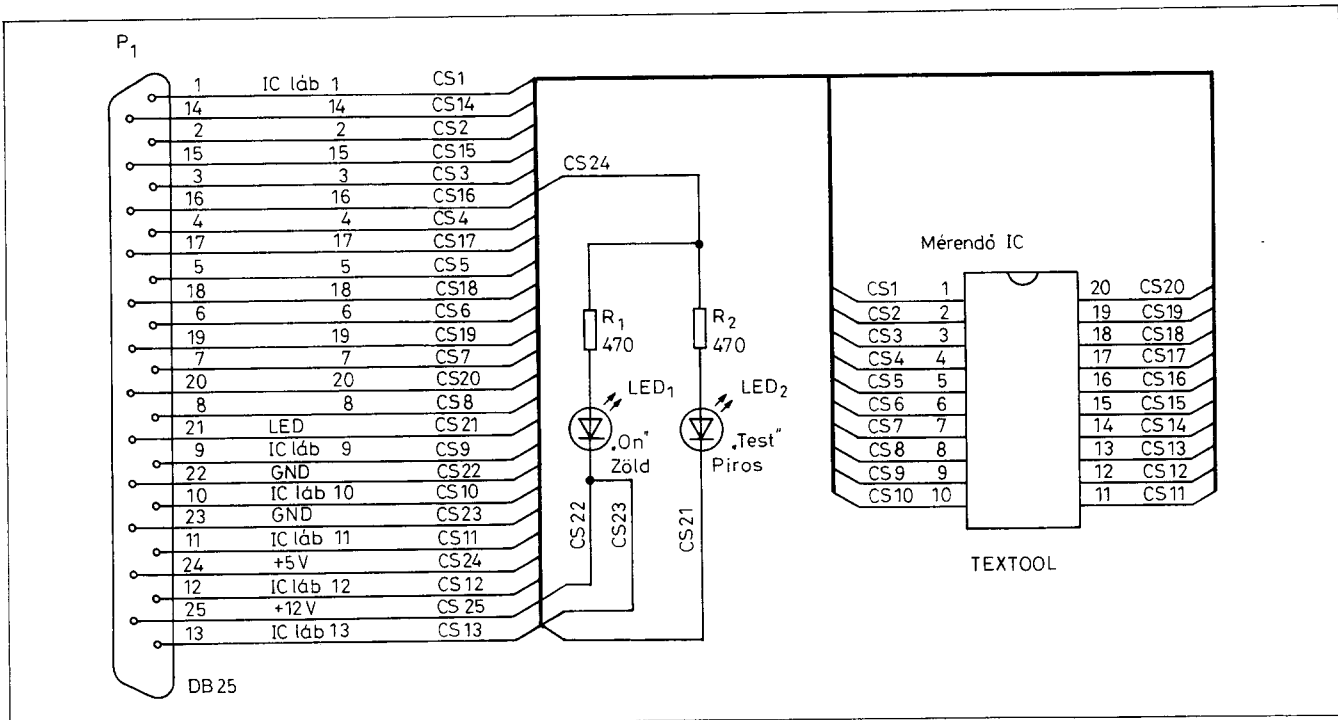
A soros tesztelőellenállások beiktatását az IC₃, IC₆, IC₇, IC₈, IC₉ analóg kapcsolóáramkörök végzik. Az analóg kapcsolókat az IC₁ C portjának 3. bitje vezérli. A kapcsolók állapotát IC₂ C portjának 3. bitje ellenőrzi. Az IC₉ használaton kívüli kapcsolója 0-ra van kötve. A teszteléshez a 0 és a +5 V kapcsolása során a kapcsolóelemeken fellépő maradékfeszültség kompenzálására a számítógép által szolgáltatott +12 V-ból egy áteresztő stabilizátor segítségével megemelt tápfeszültséget állítunk elő (IC₁₀, D₉, R₂₈: kb. 5,6 V). Erre azért van szükség, mert néhány IC bizonytalanul működik a névlegesnél kisebb tápfeszültség mellett.

IC₁₂, IC₁₃, IC₁₄ alkotják a kártya címdekóderét. A teszter a számítógép felé vonalanként egy-egy TTL terhelést mutat. Ez az IC₁₄ A kapujánál is igaz, hiszen a kapu két bemenetét ugyanannak a többemitteres tranzisztornak az emitterei képezik. Ehhez adódik hozzá a 8255-ök terhelése, de ez csupán 10 μ A vonalanként. Az adatbuszokat „erősebbre” kell méretezni, ezért építettük be IC₁₁-et, a 74LS245 típusú kétirányú buszmeghajtót.

A címdekóder elsősorban az IC₁₃-ra épül. Az \overline{IOR} , \overline{IOW} és AEN vonalak összekapuzására, az IC₁₁ és IC₁₂ vezérlésére és engedélyezésére, valamint az IC₁₃ dekódoló engedélyezésére az IC₁₄, IC₁₅ IC-k szolgálnak. Az IC₁ a 300H ... 303H, az IC₂ a 304H ... 307H címeken látszik. Ha ezen címek vala-



14. ábra



15. ábra

melyike már egy másik prototípus-kártya által foglalt lenne, akkor az IC₁₃-hoz menő BA5, BA6, BA7 és BA8 címvezetékhez rendelt érvényességi szintek átállításával az elérési címeket 200H és 3FFH között 20H bájtos lépésekben választhatjuk meg. A címekódolásra vonatkozó alapisméretet a *Rádiótechnika Évkönyvének 1991-es kiadásában* megjelent „Építőszekrény elvű illesztőrendszer...” című cikkben is megtalálhatók.

A teszter belső kártyájához egy kezelőszerv csatlakozik, ami egy 20 lábú TEXTTOOL foglalatból és néhány alkatrészből áll. Ennek kapcsolási rajza a 15. ábrán látható. Ezek az alkatrészek egy önálló panelen lettek elhelyezve. A két áramköri lapot egy max. 1,2 m hosszúságú szalagkábel köti össze, melynek egyik vége a kis panelbe van forrasztva, a másik végére egy 25 pólusú CANON csatlakozót szereltünk. Ez utóbbi a belső kártyába forrasztott aljzathoz csatlakoztatható, ami a szabványos rögzítőlemezt is hordozza.

3.3. Az IC-teszter elkészítése

A teszter működésének megértése után foghatunk hozzá az építéshez. Ehhez szükséges a jóminőségű furatgalvanizált nyák (16., 17. ábra). Mivel ez amatőr eszközökkel nehezen készíthető

el, célszerű felkeresni a HOBBI ELEKTRONIKA szaküzletet, ahol a működő mintadarab megtekintése mellett megvásárolható a panel, a szoftver és egyéb kellékek.

A nyák méretre van munkálva, csak az alkatrészekkel kell foglalkozni. Az ültetést az ellenállásokkal kezdjük, a 18. ábra alapján. A nyák-ot úgy terveztem meg, hogy azon csak 0,125W-os, illetve az új „2 raszteres” (RM2) ellenállások férnek el egymás mellett. Az ellenállásokat a panel felületéig benyomva forrasztjuk be. Ismételten felhívom a Tisztelt Olvasó figyelmét, hogy a forrasztáshoz pisztolypákát ne használjon, mert az magas hőfokra hevül és a fólia leválik a hordozóról!

Az IC₁, IC₂ számára feltétlenül ültessünk be foglalatot! Célszerű az IC₃, IC₆ ... IC₈ IC-eket is foglalatba tenni. A TTL tokok tapasztalataink szerint nyugodtan beforrasztathatók, meghibásodásuk valószínűsége csekély. Az alkatrészek beforrasztása után a 25 pólusú CANON csatlakozó felszerelése következik. Ehhez először dugaszoljuk a kártyát a kikapcsolt számítógép egyik slotjába, majd csavarozzuk a helyére a szabványos IBM hátlapot. Ez utóbbin jelöljük meg a csatlakozó helyét és kiszerezés után alakítsuk ki rajta a DB25 felerősítéséhez szükséges nyílást és a két, 3,2 mm átmérőjű furatot. A csatla-

kozót csavarokkal vagy csőszegcecsekkel rögzítsük.

Ha a kártyával elkészültünk, hozzáfoghatunk a kezelőpanel szereléséhez. Ennek az egységnek önálló kis műanyagdoboz van. Ezen ki kell alakítani a gyorscsatlakozó és a két LED helyét, csak ezután foglalkozunk az összeszereléssel, az egységcsomagban található dokumentáció alapján. Ezután forrasztjuk be az összekötő kábel végeit. Itt ügyeljünk a sorrendre és arra, hogy a kábel ne a forrasztás mellett törjön meg.

Ha mindennel elkészültünk, erős fényvel átvilágítva mégegyszer ellenőrizzük, hogy nincs-e a kártyán valamilyen hiba; zárlat vagy szakadás. Ezután a belső kártyát dugaszoljuk a kikapcsolt gépbe és csavarral rögzítsük is azt. A kártyát bármelyik szabad slotban elhelyezhetjük, egyetlen kikötés az, hogy azonos címtartományban dolgozó más kártya nem lehet egyidejűleg a gépben. (Ez nem okozza ugyan a gép meghibásodását, a program működését azonban lehetetlenné teszi.)

Miután a kezelőpanelt is csatlakoztattuk, kapcsoljuk be a gépet! Ha nem jelentkezik be a rendszer a szokásos módon, azonnal kapcsoljuk ki, vegyük ki a teszterpanelt és újra ellenőrizzük át alaposan. Ha a rendszer bejelentkezik, bármilyen voltmérővel ellenőrizzük az

IC₁₀ kimenőfeszültségét. Ezen a ponton +5,5 ... 6 V-ot kell mérni. Ennek megléte az áramkör működésének alapvető feltétele. A mérésnél óvatosan járjunk el! Ha lehetőség van rá, minden ilyen jellegű mérést kiemelő kártya közbeiktatásával végezzünk.

Ha minden rendben van, tegyük a lemezt az A: meghajtóba és gépeljük be:

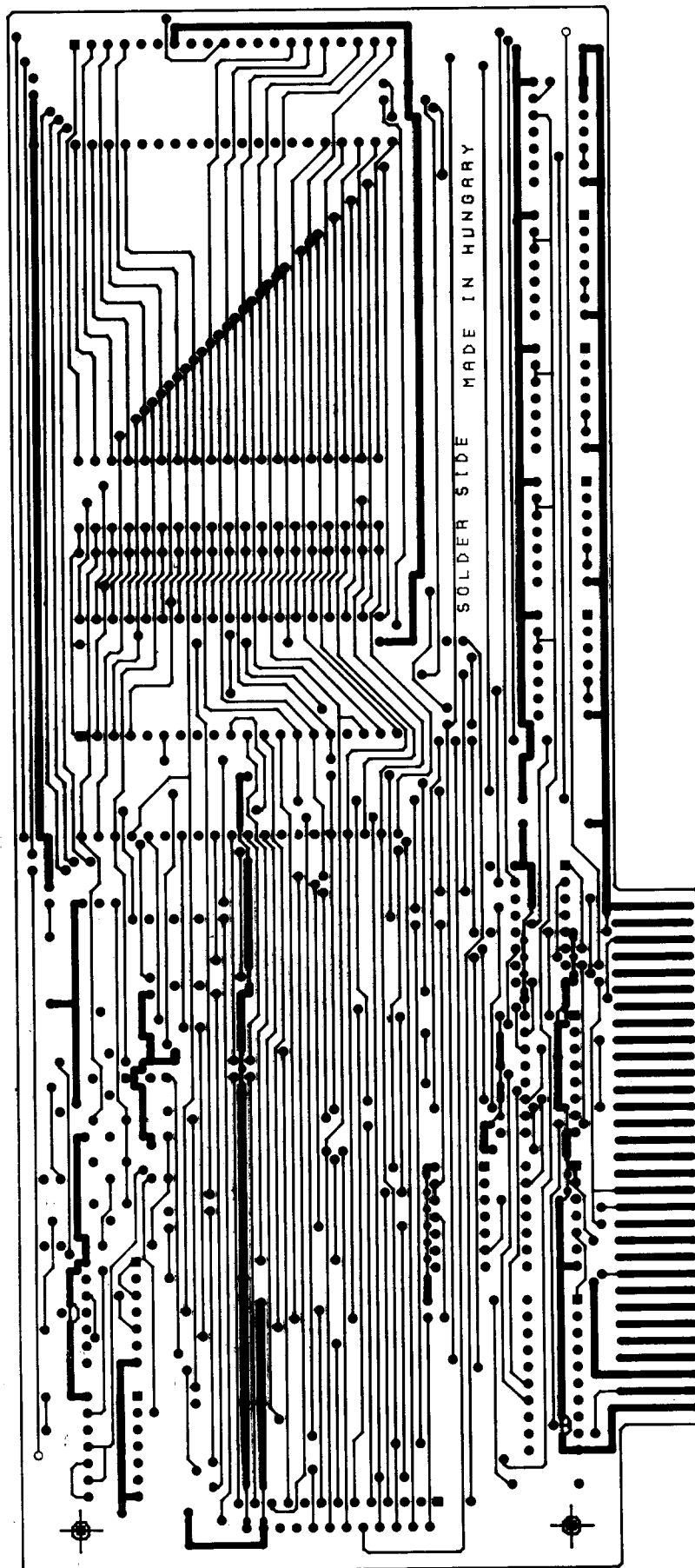
A:\IC

A program bejelentkezése és az ENTER megnyomása után megjelenik a menü, amelyből a fel-le kurzormozgató gombokkal vagy az „E” megnyomásával kiválasztható a hardver-teszt. Ez a funkció az áramkör egészének ellenőrzésére szolgál. Hiba esetén a lehetőségekhez képest jól behatárolja annak helyét. Az önellenőrzés során a kezelőpanel foglatában nem lehet IC! A tesztter minden pontját, kapcsolófokozatát ellenőrzi a rendszer. A 19. ábra szerint a tesztelő program futása közben IC₁ adja a vizsgáló impulzusokat, IC₂ pedig fogadja azokat. Ha valahol hibát talál, az ábrán feltüntetett betűk valamelyikével, illetve a betű mellett levő számmal kiírja. A betű egyértelműen jelzi a hiba helyét, a szám pedig a portvonal számát, melyhez a hiba tartozik. Ennek alapján a kapcsolási rajz segítségével a hiba a kártyán behatárolható. (Hibás forrasztás, nyák-szakadás, szakadt ellenállás, rossz IC). Ha eleve jóminőségű, ellenőrzött alkatrészeket használunk, erre nem fog sor kerülni. Itt jegyzem meg, hogy a CMOS kapcsolók csak 4066 típusúak lehetnek, a 4016 ide nem felel meg.

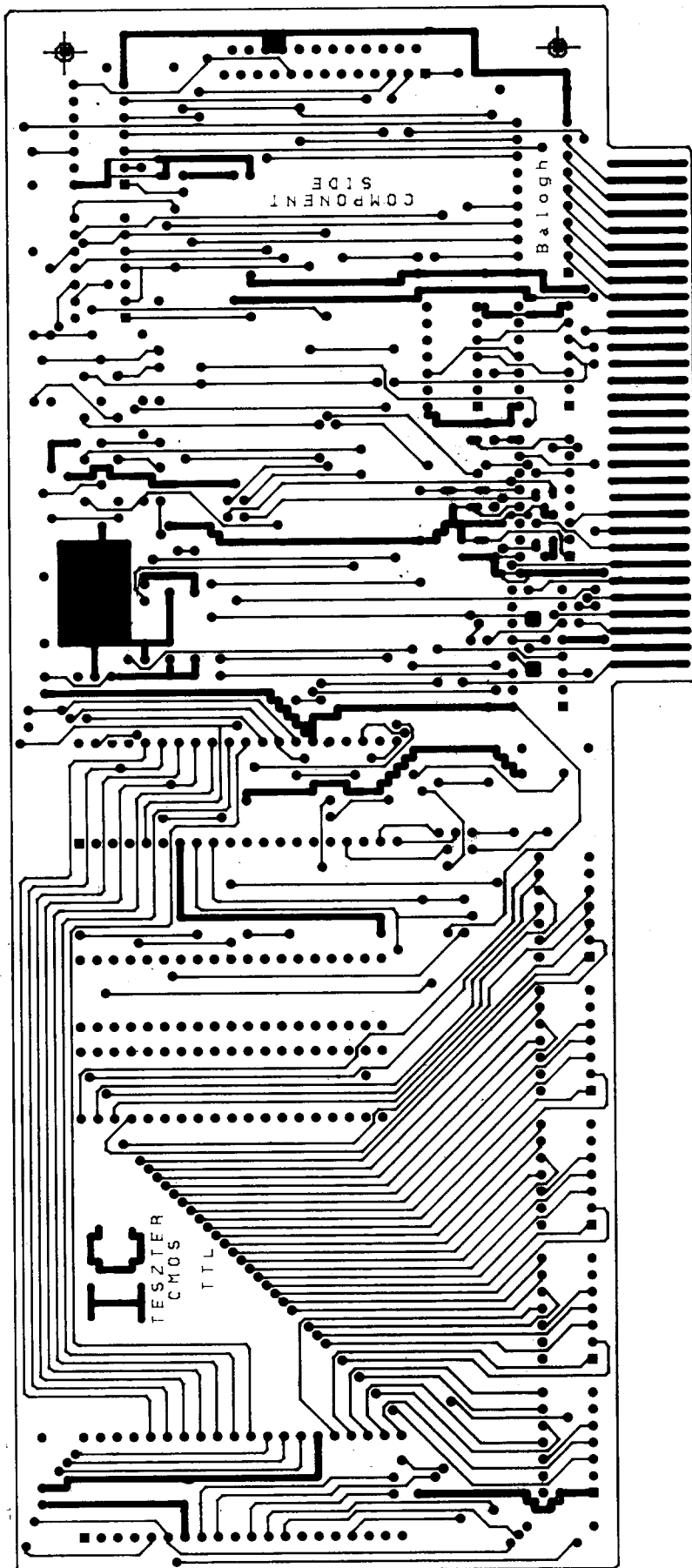
Fel kell hívnom az Olvasó figyelmét egy jelentéktelennek látszó dologra is, ami azonban komoly bosszúságot okozhat. A tesztter csatlakozóhélye a hát-lapon ugyanúgy néz ki, mint a printerport, minek következtében figyelmetlenségből a printer is rádugható. Ezt elkerülendő, feltűnő módon jelöljük meg a tesztterkártya csatlakozóját!

3.4. A program szolgáltatásai

– A tesztelendő IC típusának meghatározása. Ez a típuszám, vagy típuszámok meghatározását jelenti és azt, hogy az adott áramkör TTL vagy CMOS terheléssel működik-e jobban. A tesztelési idő függ a számítógép sebességétől: kb. 1 ... 2 másodperc. Az eredmény a képer-



16. ábra



17. ábra

nyőről egyértelműen leolvasható.

– *IC próba.* A korábban megállapított típusú IC-t folyamatosan teszteli CMOS és TTL terheléssel és a tesztelés eredményét számlálókon jeleníti meg az IC nevével és rövid ismertetőjével együtt. A még behatóbb ellenőrzéshez a képernyő alján megjelenik a lábkiosztás, ahol a logikai hibát „B” betű jelöli. Így egy katalógus segítségével azt is meg lehet tudni, hogy az a kivezetés mire szolgált volna. Ez azért hasznos, mert ha fejlesztéskor több IC is ugyanazt a meghibásodást mutatja, könnyebben megtaláljuk az elkövetett hibát. Próbát nemcsak típusmegállapítás után lehet kérni, hanem a „lista az IC-ről” opcióban megjelölt típusról is.

– *Tesztelendő IC-k listája.* Ez a tesztelhető IC-k nevét és rövid ismertetőjét tartalmazza, valamint ki lehet választani egy IC-t a próbához.

– *Ellenőrzés.* A tesztelő áramkör működését ellenőrzi a leírtak szerint. Ha e menüpont kiválasztása előtt elfelejtettük volna kivenni a tesztelendő tokot, de a program felismeri annak típusát, akkor figyelmeztet, hogy az IC-t a teszterfoglatból ki kell venni. Ha nem talál hibát, visszatér a főmenübe, ellenkező esetben az előzőekben leírt módon hibaüzenetet generál.

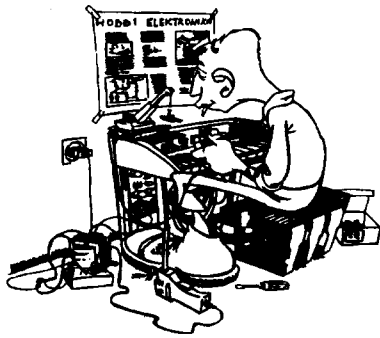
3.5. A teszter kezelése

A tesztelendő IC-t úgy kell behelyezni a teszter foglatába, hogy az 1. láb és a foglat 1. csatlakozási pontja egybeessen. A doboz felirata ezt szemléletesen mutatja. Utána le kell csukni a foglat karját, majd lehet választani a menüből. A tesztelendő IC behelyezésekor nem világíthat a piros LED, ellenkező esetben a teszter-foglaton kinn van a tápfeszültség és ez tönkretetheti az IC-t. A CMOS tokok között van olyan, amelyik a fordított behelyezéstől, vagy a nem megfelelő lábra adott tápfeszültségtől tönkremegy. A TTL IC-k minden forgatást és rossz helyre dugaszolást károsodás nélkül elviselnek.

A program futtatásához szükséges gépi feltételek:

- IBM PC XT/AT kompatibilis számítógép 64 KB szabad RAM területtel,

**Super
ajánlat!**



HOBBI ELEKTRONIKA

Urbán István mérnök áramköreinek szaküzlete
Budapest VII., Dózsa György út 16. (Dózsa-Jobbágy sarok)
Nyitva: H-P 10-17-ig Tel./fax: 122-8892
(Zárás után üzenetrögzítő)

Több, mint tíz éve írok a Rádiótechnikában, vezetem a „Zenei hobbi elektronika” fejlécű rovatot. A közölt témák nagyrészt szaküzletben - működő minta alapján - vásárolhat panelokat, részegységeket, egységcsomagokat.

SZÁMÍTASTECHNIKA:

C64 BŐVÍTŐK.....egys. élesztve

PLOFI Datasette cartridge.....	1.200 Ft.....	1.500 Ft
PLOFI Help + cartridge.....	1.200 Ft.....	1.500 Ft
PLOFI FASTLOAD cartridge.....	1.200 Ft.....	1.500 Ft
PLOFI FASTLOAD + SPEEDTAPE.....	1.500 Ft.....	1.700 Ft
PLOFI SIMON'S cartridge.....	1.500 Ft.....	1.700 Ft
PLOFI JÁTÉK cartridge.....	1.500 Ft.....	1.700 Ft
ACTION REPLAY MK7 cartridge.....	-.....	3.450 Ft
ATOMIC POWER cartridge.....	-.....	3.450 Ft
FINAL III. cartridge.....	-.....	3.450 Ft
PAGEFOX DTP cartridge.....	3.200 Ft.....	3.900 Ft
MINI EPROMBANK cartridge.....	2.300 Ft.....	2.900 Ft
EPROMBANK 256 Kb-ajt.....	2.900 Ft.....	4.000 Ft
C64 DOKTOR leszt cartridge.....	2.300 Ft.....	3.000 Ft
EPROMÉGETŐ (2716-27512-ig).....	3.400 Ft.....	4.500 Ft
IC TESZTER (kb. 180 TTL IC).....	2.700 Ft.....	3.900 Ft
256K RAM BŐVÍTŐ RAM floppi.....	-.....	11.800 Ft
FÉNYCERUZA + szoftver.....	950 Ft.....	1.450 Ft
HANGDIGITALIZÁLÓ + szoftver.....	1.350 Ft.....	1.700 Ft
HANGKAPCSOLÓ + szoftver*.....	700 Ft.....	990 Ft
DATASSETTE fejbeállító.....	390 Ft.....	-
CPU STOP + RESET.....	400 Ft.....	-
FREKVENCIA MÉRŐ 30MHz.....	1.300 Ft.....	1.800 Ft
I/O BŐVÍTŐ 8255-tel.....	1.400 Ft.....	1.800 Ft
JOYSTICK automata.....	1.500 Ft.....	1.900 Ft
USER CENTRONICS kábel.....	750 Ft.....	-

IBM BŐVÍTŐK.....egys. élesztve

IBM IC TESZTER + szoftver.....	5.900 Ft.....	9.800 Ft
IBM EPROMÉGETŐ + szoftver.....	4.800 Ft.....	9.900 Ft
IBM EPROMÉGETŐ tápegység.....	1.200 Ft.....	↑ benne
IBM CODEC HANGKÁRTYA.....	3.800 Ft.....	4.800 Ft

IBM KOVOX.....	-.....	700 Ft
IBM AKTÍV KOVOX.....	1.600 Ft.....	-
IBM I/O KÁRTYA 48 vonal.....	3.500 Ft.....	-
IBM GAL PROGRAMOZÓ.....	6.500 Ft.....	8.500 Ft
TANGÓ PLD jogtisztító szoftver. <i>Kérjen árajánlatot!</i>	-.....	-
TANGÓ NYÁKTERVEZŐ jogtisztító szoftver	-.....	-
TTL, CMOS, TRANZISZTOR, DIÓDA, MEMÓRIA	-.....	-
katalógus floppyrezen, egységesen:	-.....	600 Ft/db

ZENE-HANGTECHNIKA:

FUZZ BOX dinamikus torzló.....	870 Ft
KORG DST-1 torzló.....	1.200 Ft
KORG DST-3 hard torzló.....	1.400 Ft
KORG OVERDRIVE torzló.....	920 Ft
CHORUS gitáreffekt.....	2.900 Ft
SHIFTER gitáreffekt.....	1.200 Ft
VAU VAU gitáreffekt.....	750 Ft
SZTEREÓ TREMOLÓ.....	980 Ft
OKTÁVEMELŐ.....	700 Ft
RINGMODULÁTOR.....	995 Ft
KISZAJÚ gitárelőerősítő.....	700 Ft
VISSZHANGOSÍTÓ MN3005-tel.....	4.800 Ft
EQUALISER, 10 sáv, sztereó.....	3.700 Ft
KEVERŐ, 4 csatorna, sztereó.....	előzetes
14 W mono erősítő.....	490 Ft
2 x 14 W sztereó erősítő.....	990 Ft
2 x 40 W sztereó erősítő.....	1.800 Ft
100 W mono erősítő.....	1.800 Ft
QUAD 405 erősítő 100 W.....	2.200 Ft
QUAD 405 erősítő 200 W.....	3.900 Ft
300W IRF VMOS erősítő.....	5.600 Ft
VÉDELEM végfokokhoz.....	1.500 Ft
RITMUSGÉP 32 ritmus.....	3.800 Ft
DOBSZINTETIZÁTOR.....	3.500 Ft
DOB PAD, dinamikus, ütős.....	1.950 Ft
SÚVOLTÓ szélvihar eff.....	780 Ft

ORGONA, µP-s, 5 oktávra.....	2.900 Ft
------------------------------	----------

FÉNYTECHNIKA:

FUTÓFÉNY 8 bites, TTL.....	1.200 Ft
TRIAKOS kártya.....	1.400 Ft
FUTÓFÉNY 4 bites 220 V-os.....	1.700 Ft
FÉNYORGONA 220 V-os.....	2.000 Ft
8 x 8 FÉNYMÁTRIX TTL vez.....	2.000 Ft
8 x 8 10 mm LED mátrix.....	2.600 Ft
8 x 8 FÉNYMÁTRIX 220 V-ra.....	előzetes
SZIPIORKÁZÓ szingyvírd.....	650 Ft
KIVEZÉRLÉSJELZŐ 12 LED-es.....	700 Ft
KARÁCSONYI fényjáték.....	700 Ft
KNIGHT RIDER futófény.....	950 Ft
KNIGHT 2000 futófény.....	700 Ft

HOBBI ELEKTRONIKA:

DALLAMGENERÁTOR Z80-nal.....	1.500 Ft
DALLAMGENERÁTOR UM3481-82.....	800 Ft
DALLAMGENERÁTOR UM661xx.....	480 Ft
PROGRAMOZHATÓ dallamgen.....	750 Ft
MULTISZIRÉNA.....	480 Ft
SZÜNYOGRIASZTÓ.....	700 Ft
KUTYAUGATÁS szintetizátor.....	800 Ft
EB-vezérlő.....	400 Ft
HANG UTÁNZÓ: kocsi, állat stb.....	680 Ft
KNIGHT RIDER beszélő része.....	előzetes

VIDEO JELGENERÁTOROK:

RGB + FF képmintagenerátor.....	1.800 Ft
PAL kódor.....	1.400 Ft
VIDEO KAMERA + MONITOR.....	29.900 Ft + ÁFA
VIDEO KAMERA.....	17.900 Ft + ÁFA
VIDEO-KAPUTÉLEFON.....	42.435 Ft + ÁFA

Az árak az ÁFÁ-t tartalmazzák!

EPROM nagyker: EPROM, PAL, GAL, PLD

Legkedvezőbb ár, legnagyobb választék!

Mennyiségtől függő árajánlat! Jöjjön el az üzletbe, vagy levélben, faxon kérjen árajánlatot.

MŰSZERVÁSÁR

Bontott anyagok,
használt műszerek
bongészédje

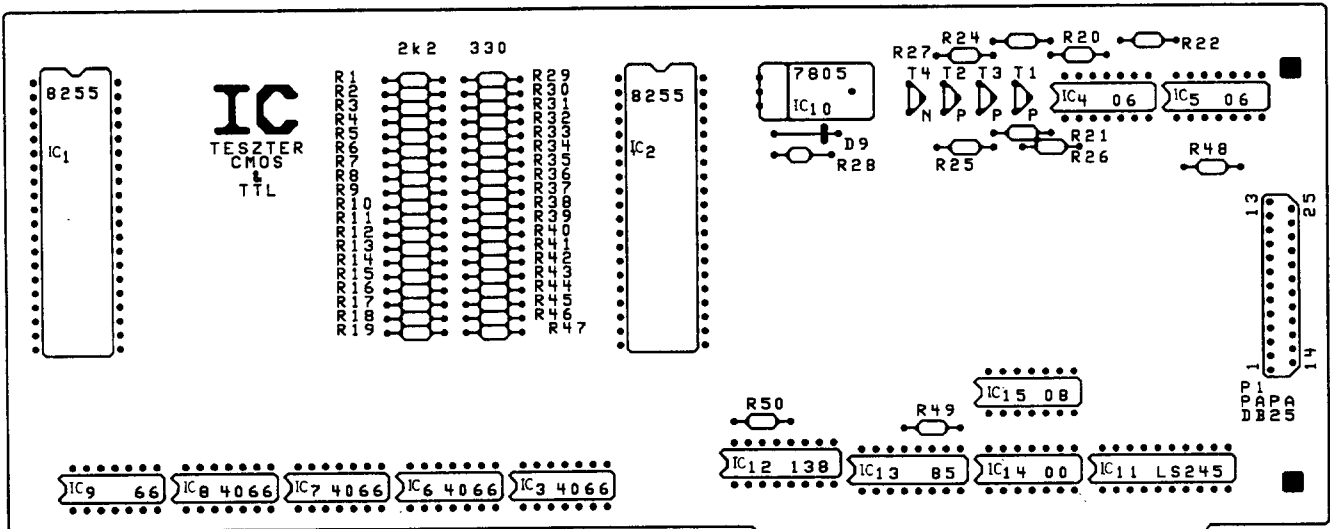


Állandóan változó készlet!

Az üzletben megvásárolhatók az RT évkönyvei, a Rádiótechnika és a Hobby Elektronika egyes korábbi számai.

Vidéki olvasóknak segít a szerző levelező, egységcsomagküldő szolgáltatása: a megrendelt csomagot utánvétellel elküldöm. Telefonon/faxon és levélben is rendelhet. A HOBBI ELEKTRONIKÁ-hoz nem kell hosszú levél. Rendelését néhány sorban, egyértelműen közölje.

Levélcím: 1656 Budapest Pf. 50.

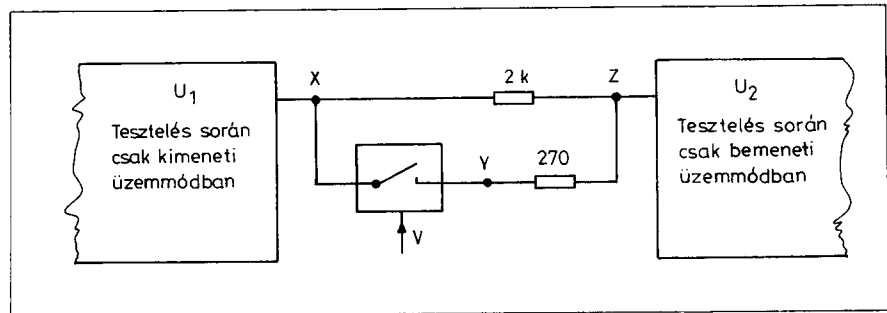


18. ábra

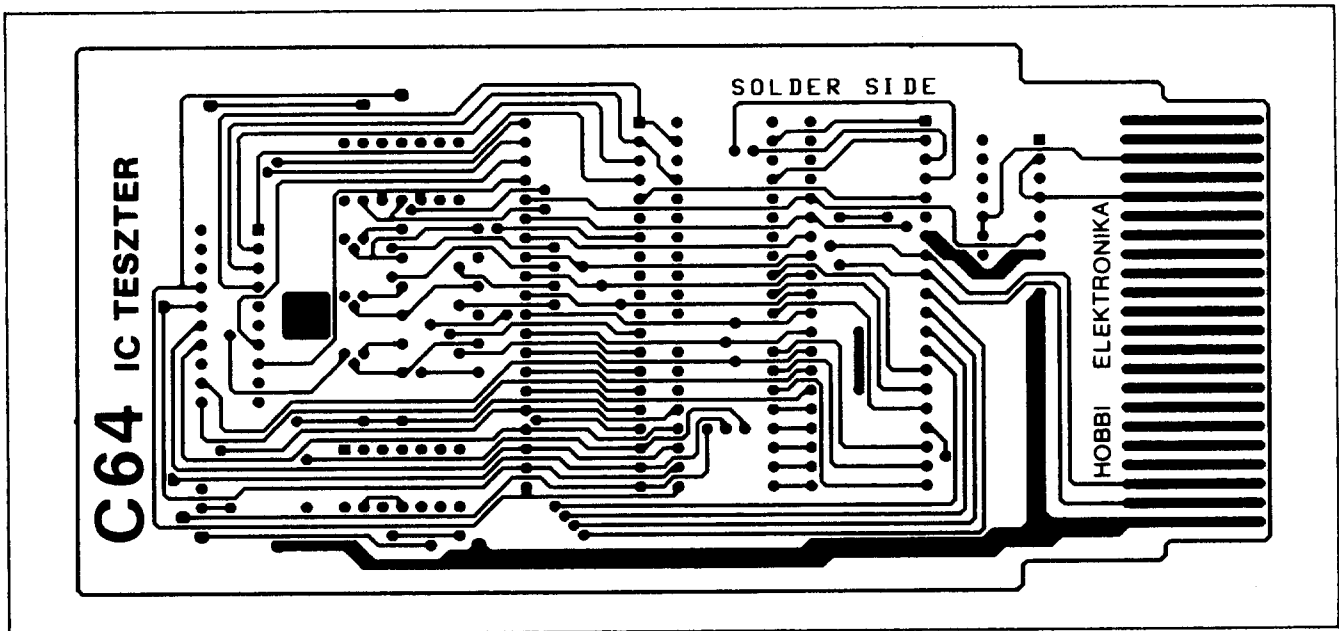
- CGA, EGA vagy VGA kompatibilis monitor,
- Egy szabad kártyacsatlakozóhely.

4. IC-teszter C=64 -hez

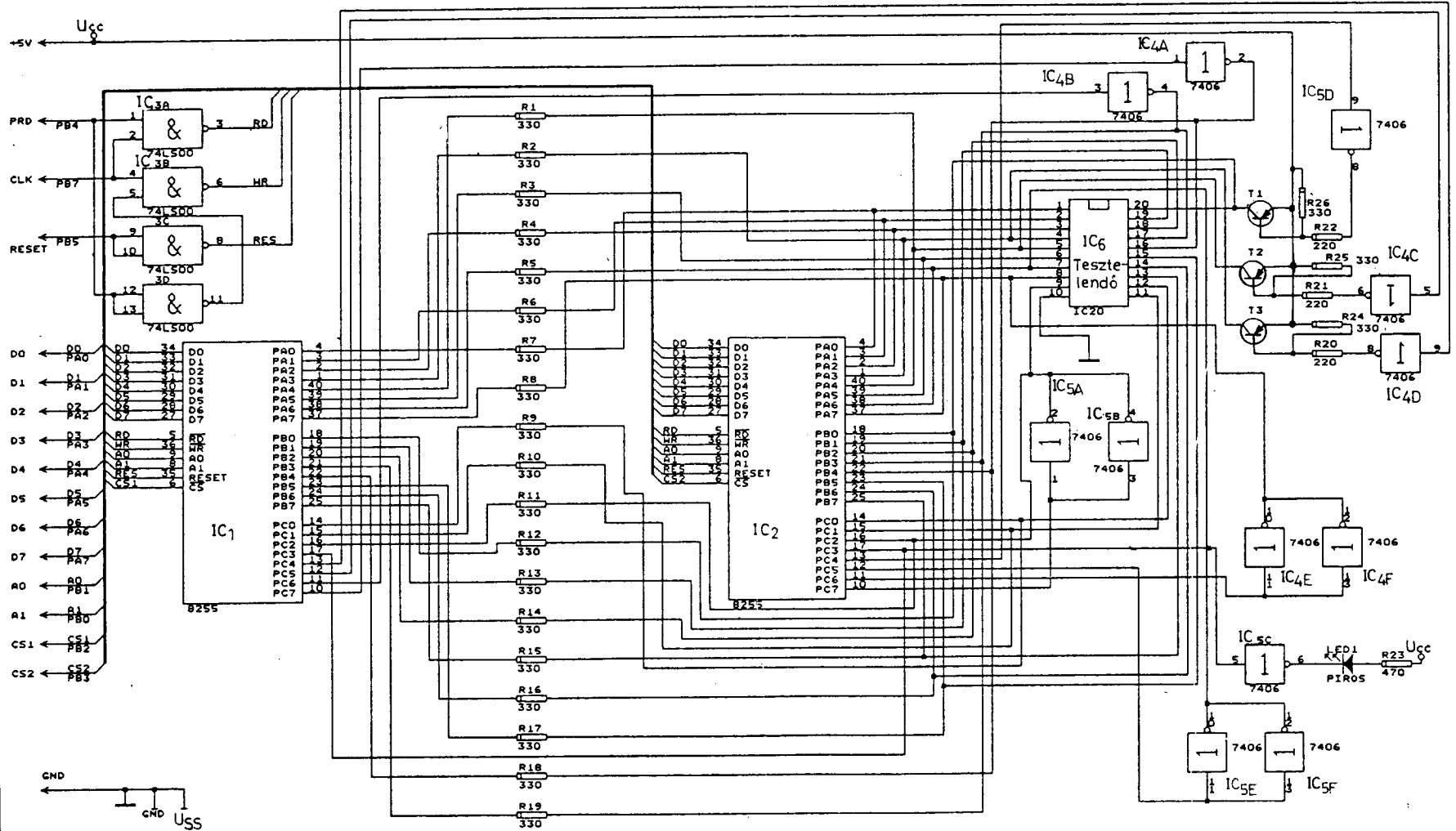
Ez az áramkör 14-, 16-, 18-, 20-lábú TTL rendszerű tokok tesztelésére alkalmas. A szerző üzletében beszerezhető szoftver a teljes TTL sorozat igazságtáblázatát tartalmazza. Ezeket sorban „rápróbálja” a vizsgált IC-re és megvizsgálja a válaszfüggvényt. Ha éppen megegyezik az aktuális táblázat-



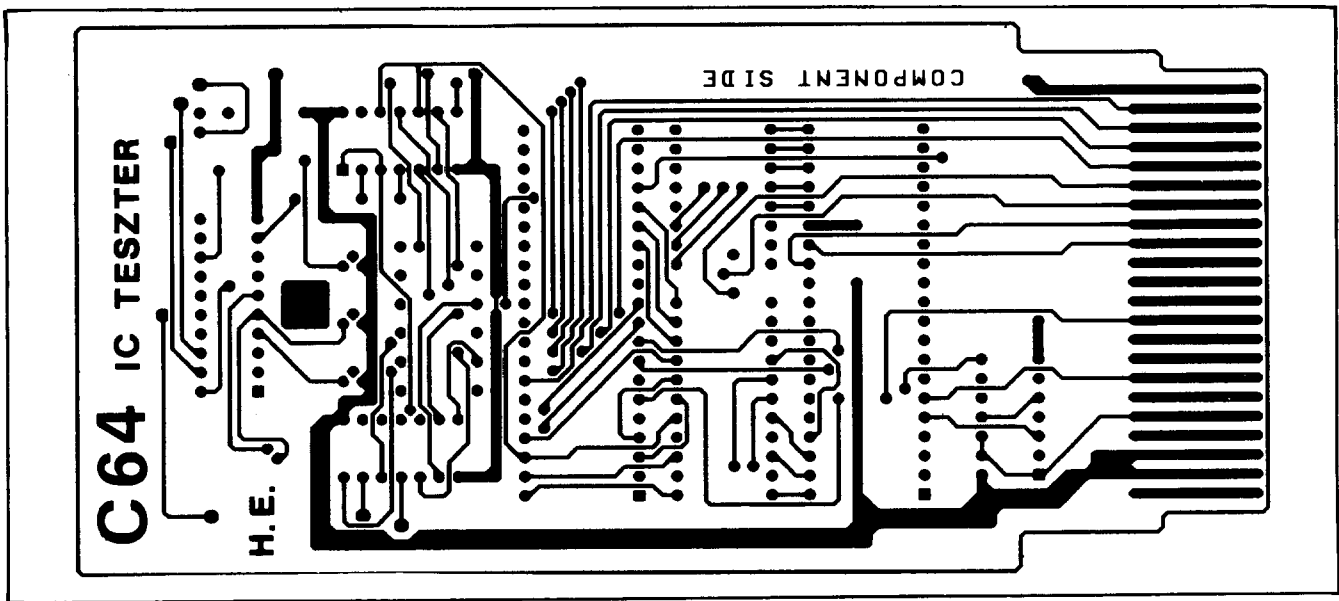
19. ábra



21. ábra



20. ábra



22. ábra

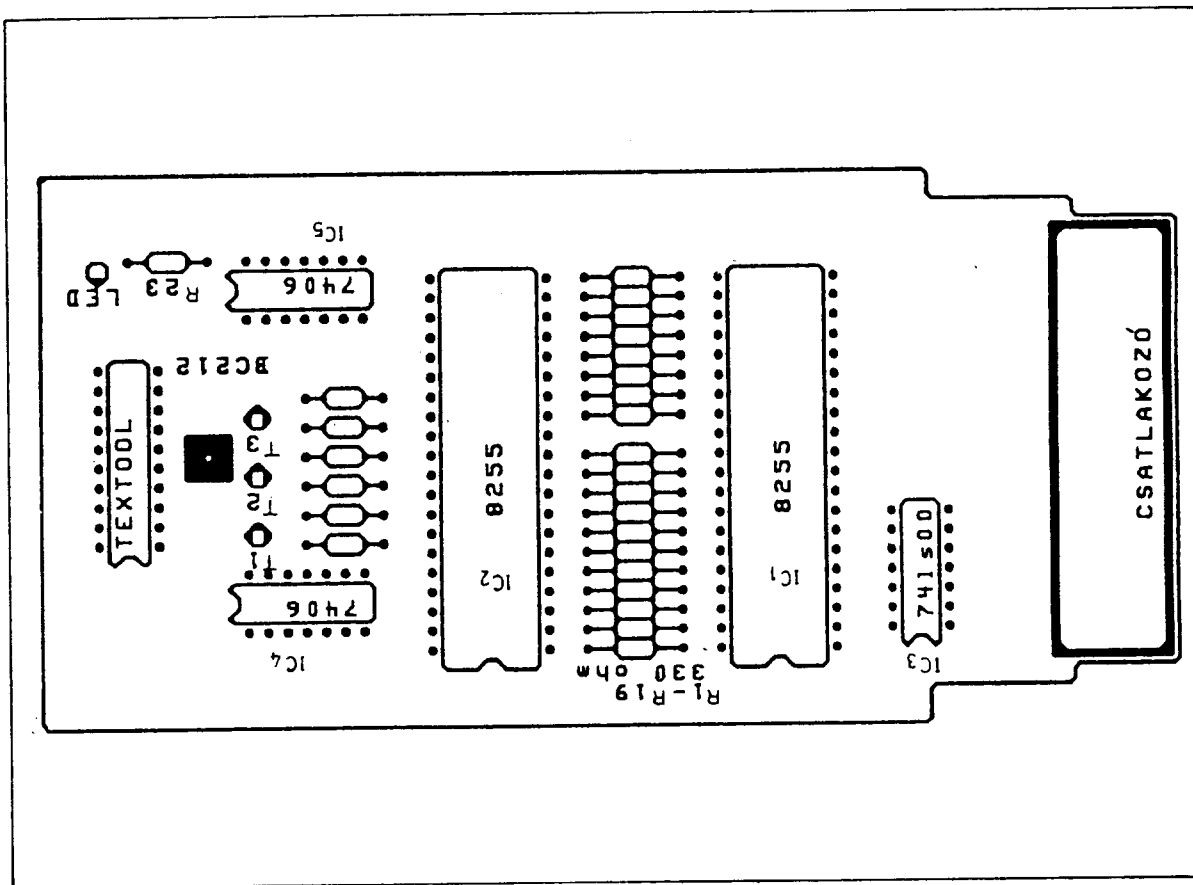
ban tárolt kimeneti kombinációval, a tok azonosítható és kiirathatók annak lényegesebb paraméterei, szabványos típusjelzése.

A TTL-tokokat megvizsgálva kiderül, hogy az esetek nagy többségében a tápfeszültség- és földpontok a különböző típusoknál azonos pozíciókban vannak, de azért akad néhány kivétel is. Így a teszternek földet kell kapcsolnia a 7., 8., 9., 10., 16., 17. lábakra, +5 V-ot pedig a 4., 5., 14., 16., 20. kivezetésekre. a felsoroltak közül a 10. fixen földre köthető, a többit azonban szoftverrel vezérelve, kapcsolófokozatokkal kell váltani.

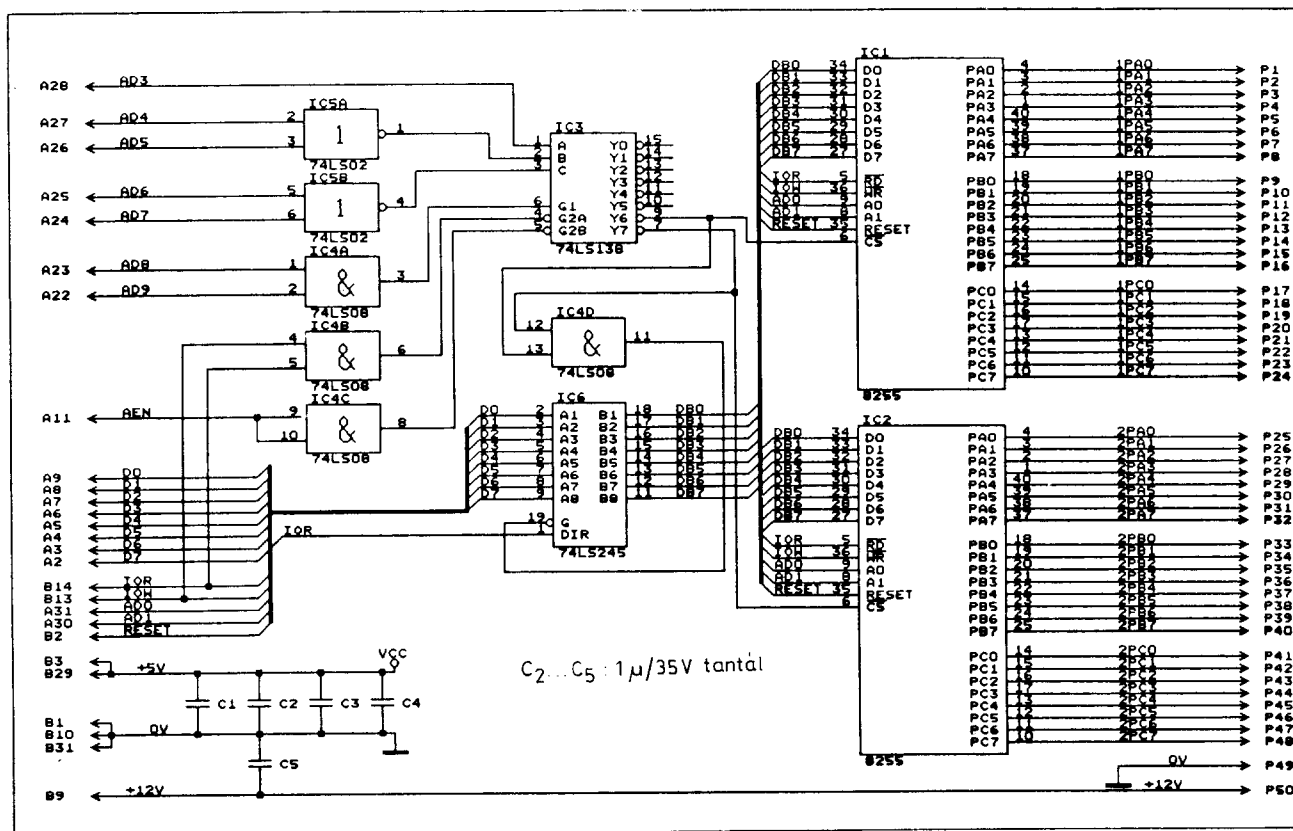
A teszter kapcsolási rajzát a 20. ábra mutatja. Az áramkör lényeges eleme a két db 8255 típusú IC, amely egyenként három 8 bites portot tartalmaz. IC₁ esetében mindhárom kimeneti üzemmódban dolgozik. IC₂-nél a C port 3 ... 7. bitjei kimeneti, az összes többi bemeneti üzemmódban van. A beállított üzemmód a működés során sohasem változik. Kövessük végig a kimeneti portok lábait a 2. táblázat és a kapcsolási rajz szerint! Látszólag ez semmitmondó lépés, felesleges időtöltés lenne, de most semmi esetre se hagyjuk ki, mert a működés pontos megértésének az alapvető feltétele. A portok lábfunkciói a táblázat alapján egyértelműen meghatározhatók. A portok vezérlőjeleit az IC₃ illeszti a C=64 buszjeleire. IC₄ és IC₅ a tápfeszültségek és a LED

2. táblázat

IC ₁ portvonalai (lábszám)	Tesztfoglat kivezetései	IC ₂ portvonalai	Tesztfoglat kivezetései
A port			
PA0 (4) –[R7]–	1	PA0	1
PA1 (3) –[R6]–	2	PA1	2
PA2 (2) –[R4]–	3	PA2	3
PA3 (1) –[R2]–	4	PA3	4
PA4 (40) –[R1]–	5	PA4	5
PA5 (39) –[R3]–	6	PA5	6
PA6 (38) –[R5]–	7	PA6	7
PA7 (37) –[R8]–	8	PA7	8
B port			
PB0 (18) –[R12]–	20	PB0	20
PB1 (19) –[R13]–	19	PB1	19
PB2 (20) –[R14]–	18	PB2	18
PB3 (21) –[R19]–	17	PB3	17
PB4 (22) –[R18]–	16	PB4	16
PB5 (23) –[R17]–	15	PB5	15
PB6 (24) –[R16]–	14	PB6	14
PB7 (25) –[R15]–	13	PB7	13
C port			
PC0 (14) –[R9]–	12	PC0	12
PC1 (15) –[R10]–	11	PC1	11
PC2 (16) –[R11]–	9	PC2	9
PC3 (17) LED vezérlés	–	PC2 LED vez.	–
PC4 (13) +5 V (T ₃)	4	PC4 +5 V (T ₁)	20
PC5 (12) +5 V (T ₂)	5	PC5 0 V (IC ₅ e, f)	7
PC6 (11) 0 V (IC ₄ b)	17	PC6 0 V (IC ₄ e, f)	8
PC7 (10) 0 V (IC ₄ a)	16	PC7 0 V (IC ₅ a, b)	9



23. ábra



24. ábra

kapcsolását végzik. A 0 V-ot egy vagy két 7406 nyitott kollektoros inverter biztosítja. A pozitív tápfeszültség kapcsolását egy pnp tranzisztor és egy nyitott kollektoros inverter végzi. $R_1 \dots R_{19}$ a teszteléshez szükséges korlátozó ellenállások, értékük azonos (330 ... 470 Ω).

Az ellenállások szerepe nagyon fontos, ezek teszik lehetővé az IC tesztelését. Ha a bemenetre kapcsolódnak, nincs gond, egyszerű felhúzó ellenállásként szerepelnek, a logikai működést nem befolyásolják. A kimenetnél más a helyzet. Az ellenállás a port által küldött kombináció alapján ellenkező irányba húzza a kimenetet, mint ahol a válaszfüggvény szerint lennie kellene. A kimenet ezt a terhelést képes a saját szintjére húzni. Ezt az IC₂ érzékeli, a szoftver feldolgozza, és kiértékelve az eredményt, képernyőre írja az IC típusjelét.

A működésből következik, hogy az áramkört hibás IC-k, passzív alkatrészek nem veszélyeztetik.

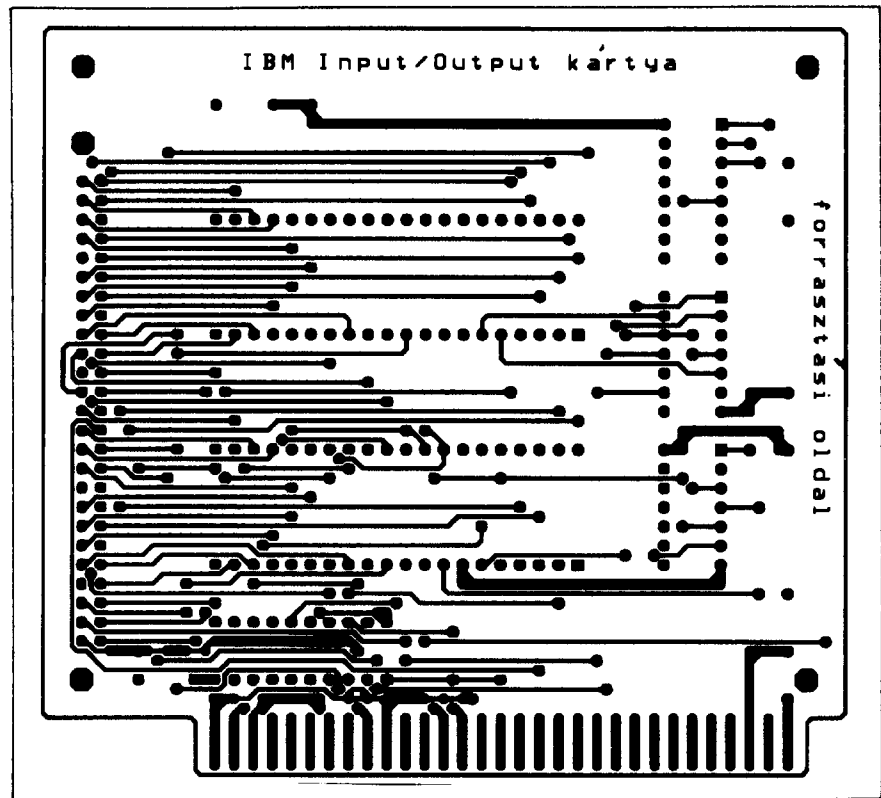
4.1. Szerelés, élesztés

A teszttert csak furatgalvanizált panelekre szabad megépíteni, a nyák-rajz a 21., 22. ábrán látható. (A szerző üzletében ez a nyák is megvásárolható.) A panelt a kontúrvonal mentén vágjuk körbe és illesszük pontosan a C=64 bővítő portjának csatlakozójához, és csak azután kezdjük az alkatrészek beforrasztásához, a 23. ábra alapján.

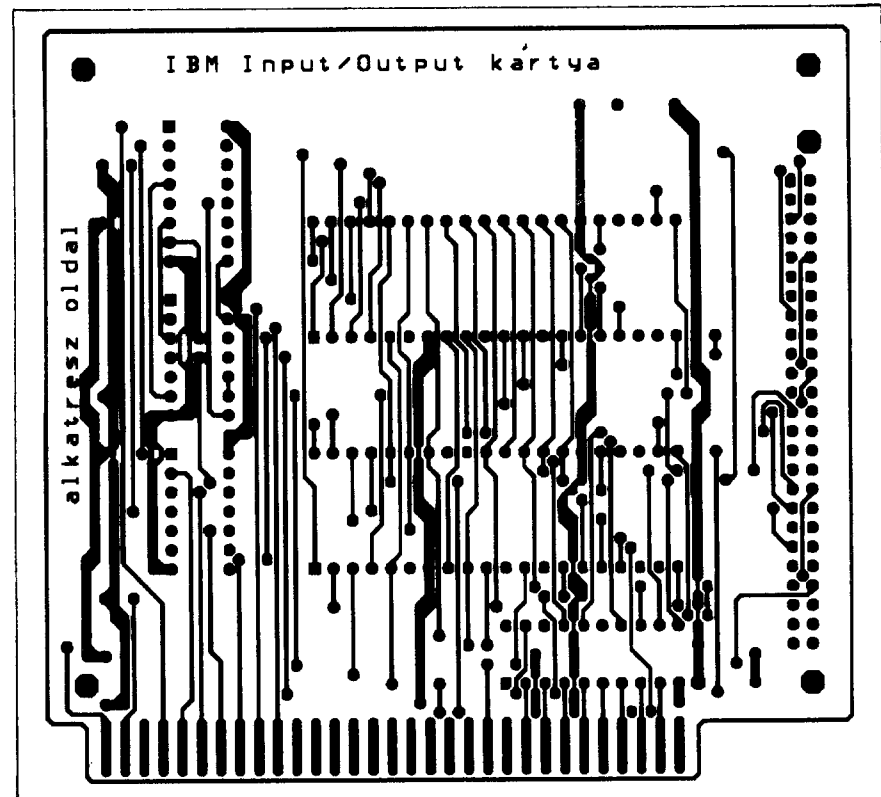
A panelon levő nagy furatba egy M3-as szegecselhető anya kerül, ami a dobozolásához szükséges. Az alkatrészbeültetést az ellenállásokkal kezdjük; ezeket ültessük le a panel szintjére. Helyszűke miatt 1/8 W-osat, vagy RM2 típust használjunk. A két 8255-öt feltétlenül helyezzük foglalatba. IC₃, IC₅-nél ez nem fontos. A tesztelő foglalat helyén 20 lábú gyorscsatlakozót kell használni. Ezt wraptüske-sor közbeiktatásával forrasztjuk be, hogy dobozolás után többi IC szintje fölé emelkedjen.

A kész áramkört szemrevételezéssel történt alapos vizsgálat után csatlakoztassuk a géphez és töltsük be a lemezzel a szoftvert, amely önturbós, önindító.

Elindulás után leteszteli az áramkört. Ha hibát talált, a teszt megismételhető, de átléphetünk a főmenübe is. A főmenüben választhatunk a progra-



25. ábra



26. ábra

mozott tesztelés, IC-lista és a teszterteszt között.

A programozott tesztelés az IC típusának megállapítását jelenti. Ez úgy történik, hogy sorban megvizsgálja az összes ismert típus alapján, és amelyiknél pontosan megfelelő választ kap, az a keresett IC. A típus megállapításakor a képernyő tetején kiírja a tesztelt IC típusjelét és egy rövid ismertetést. Ezután lehetőség van új IC tesztelésére, IC próbára, és visszalépésre a főmenübe.

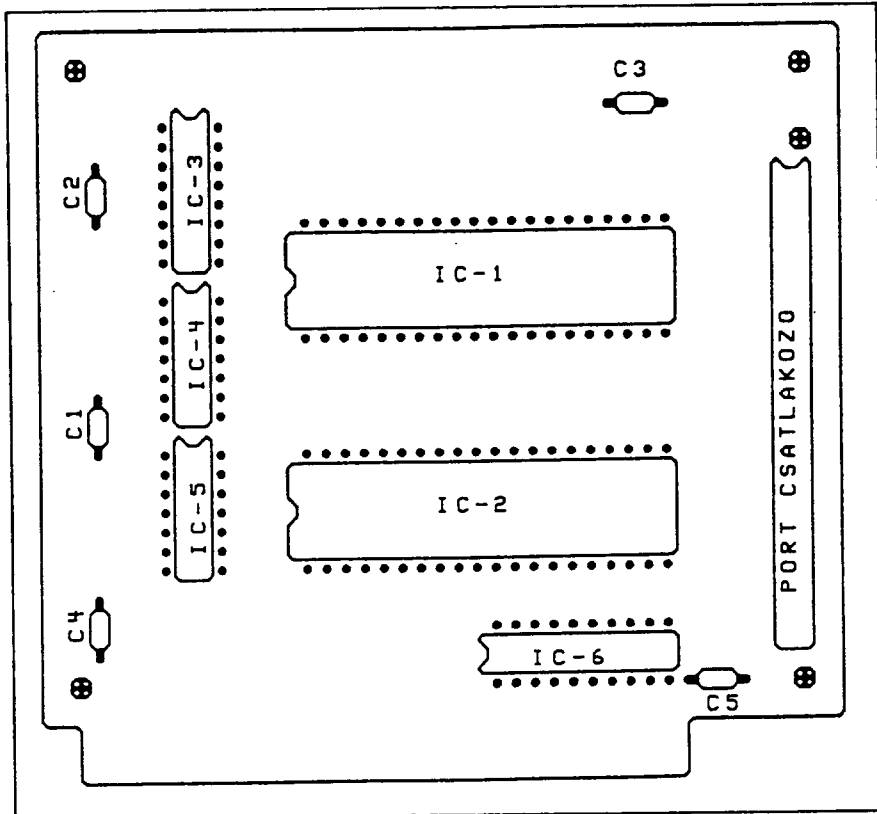
Próbánál kiírja a jó, a rossz és az összes tesztelés számát. Ilyenkor a megállapított típus tesztelését ismétli, a ciklusból a SPACE gomb lenyomásával lehet kilépni.

A főmenü következő pontja az IC lista. Ez az összes olyan IC nevét és rövid leírását tartalmazza, amelyet ismer a program. A listában a kurzorgombokkal lehet mozogni, a kilépni a RETURN-nel történik.

A program összesen 174 féle TTL IC-t ismer. A gombok figyelése a szokásosnál lassabb, ezért türelmesen használjuk a billentyűzetet! Az építéskor gondos munka mellett és hibátlan alkatrészek esetében első bekapcsolásra működőképessé az áramkör. Nagyon fontos!

Ügyeljünk a 8255 típusára, fontos, hogy az órajel-frekvencia 2 MHz felett legyen, egyébként a teszter hibát jelez. A sebesség az IC₁-nél (kimeneti port) lényeges.

Az IC₂ helyén lassúbb változat is megfelel. A sebességet a gyártó cégek nem egyformán jelzik, azt katalógus alapján azonosítsuk. Az egységcsomagban megjelöltem, hogy melyik az IC₁ és melyik az IC₂ helyén használható 8255, ha a két IC nem azonos sebességű.



27. ábra

5. 48 csatornás I/O kártya IBM PC-hez

Ha a számítógépet nemcsak irodai feladatok elvégzésére, hanem valamilyen műszaki, vezérléstechnikai probléma megoldására is használni szeretnénk, felmerül a számítógép és a külvilág kapcsolatának megteremtése. Biztosan szükségünk lesz egy olyan kártyára, amely ezt lehetővé teszi. Ezt a kártyát érdemes olyan formában megtervezni, hogy sokféle feladat elvégzésére legyen alkalmas. Rendelkezzen sok ki- és bemeneti ponttal, amelyek feladatorientált szoftverből működtethetők. Az I/O kártya

kapcsolási rajza a 24. ábrán látható. A felépítése egyszerű, csupán két PPI-ből és a hozzátartozó címdekóder-komplexumból áll.

A címdekóder az AD₀, AD₁ ... AD₉, IOR, IOW vonalak állapotának dekódolásával a következő címeket generálja:

IC ₁ A port:	300 H	304 H
IC ₁ B port:	301 H	305 H
IC ₁ C port:	302 H	306 H
parancs :	303 H	307 H
IC ₂ A port:	308 H	30C H
IC ₂ B port:	309 H	30D H
IC ₂ C port:	30A H	30E H
parancs:	30B H	30F H

REFERENCIÁNK
AZ EGÉSZ ORSZÁG!

REFLEX

PROFESSIONAL

2225 Üllő, Pesti u. 69.
Tel./Fax: 06-60-341-444 Telex: 22-2224

HANGSUGÁRZÓK

HANGSUGÁRZÓK, HANGSZÓRÓK, ERŐSÍTŐK, PROCESSZOROK, KEVERŐK, MIKROFONOK, 100 V-OS HANGRENDSZEREK GYÁRTÁSA, FORGALMAZÁSA ÉS JAVÍTÁSA. KOMPLETT HANGRENDSZEREK TERVEZÉSE ÉS KIVITELEZÉSE. HANGTECHNIKAI BERENDEZÉSEK LEGNAGYOBB VÁLASZTÉKA MAGYARORSZÁGON.

HANGTECHNIKA

A címdekódolás redundáns, mert az AD2 vonal állapotát nem figyeli, ezért mind a két cím érvényes és tetszőlegesen használható.

A két 8255 adatvonal a IC₆, 8 bites kétirányú busz meghajtóval kapcsolódik a számítógép adatbuszára (D0 ... D7), a 2 × 31 pontos sloton keresztül. Ez lehetővé teszi, hogy teszterünket XT-hez és AT-hez is egyaránt felhasználhassuk. A külső áramkörök csatlakozását a panellel párhuzamosan elhelyezkedő 2 × 25 pólusú CANON-G csatlakozó biztosítja.

A kivezetett csatlakozópontok a 8255-re megadott számú TTL bemenettel terhelhetők. Ha ennél nagyobb terhelést szeretnénk rákapcsolni, a teljesítményillesztést a feladatnak megfelelően biztosítani kell. Erre itt nem tudok konkrét receptet adni, hiszen nemigen van két egyforma feladat. Ha Önnek egy speciális illesztési probléma megoldásához segítségre van szüksége, forduljon bizalommal hozzánk! Szoftver és hardver gondjain is készséggel segítünk.

Ha nagyfeszültségű rendszert kíván működtetni, a hálózat leválasztását optocsatolóval vagy más, hasonló szigetelést biztosító eszközzel meg kell oldani. Ilyen leválasztásra ajánlom a triakos kártyát (leírása az 1993-as RT évkönyv 33. oldalán található). Minta-darabja üzletemben megtekinthető, egységcsomagja megvásárolható. A kártya 9 egymástól független nullátmeneti kapcsolót tartalmaz, amelyek egyenként 600 W-tal terhelhetők. Eredetileg számítógéppel vezérelt futófény, fényreklám számára fejlesztettem ki, de jól használható minden olyan vezérlési feladat megoldásához, ahol a nagyteljesítményű fogyasztó folyási szög-vezérlése nem követelmény: például hőmérséklet szabályozás, motor, szelep ki-be kapcsolás stb.

5.1. Szerelés, élesztés

Az áramkör a 25. és 26. ábrán látható, kétoldalon huzalozott, furatgalvanizált nyák-ra építhető fel. Mivel ennek elkészítése házi eszközökkel kö-

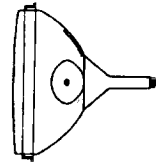
rülményes, célszerű a szerző üzletében megvásárolni.

A nyák alapos ellenőrzése után a csatlakozósort a slotnak megfelelően igazítsuk méretre, majd ültessük be az alkatrészeket a 27. ábra alapján. A 8255-ök számára feltétlenül forraszszunk be foglalatot, hogy szükség esetén könnyen cserélhetőek legyenek.

Ha mindennel készen vagyunk, egy második alapos ellenőrzés után dugaszoljuk be egy szabad bővítőcsatlakozóba a kártyát és kapcsoljuk be a gépet. Ha rendben bejelentkezik a rendszer, megpróbálkozhatunk a kártya felprogramozásával. A ki- és bemeneteket a megadott portcímeteken lehet írni, olvasni. A 8255 felépítésével, programozásával, regisztereivel itt nem foglalkozom. (Ezzel számtalan katalógusban találkozhatunk, de az RT is több alkalommal bemutatta már; pl. az 1982/9-es számban.) A kártya programozását megkönnyítendő, az egységcsomaghoz mellékelt lemezen a tesztprogramok mellett megtalálható egy programozási segédlet is.



TELVA – Omega



* AKCIÓ * ÁRCSÖKKENÉS * AKCIÓ * ÁRCSÖKKENÉS * AKCIÓ *

német nyakcserés technológiával

**FELÚJÍTOTT SZÍNES-TV KÉPCSÖVEK
ÚJ, CSÖKKENTETT ÁRON KAPHATÓK
5 db-os vásárlás esetén**

A56-701X, A56-611X, Hitachi, ITT stb.

Német minőség – magyar áron!

Kifutott és nyugati típusok egyedi megrendelésre

1 év garancia, értékesítés és képviselő:

OMEGA SZERVIZ 1033 Budapest, Pethe F. tér 1. ☎ 250-3050

Egyéni és közösségi, műholdas tv-vételi építőelemek

Bus László okl. villamosmérnök

Több mint tíz éve annak, hogy felölték az első olyan távközlési műholdat, amelyik rendszeres tv-műsorsugárzást kezdett. Ez a műhold ECS-1 néven vált közismertté (European Communications Satellite, európai távközlési műhold). Ez a televíziózás szemszögéből nézve egy új korszak kapunyitását jelentette, amely mind a műszaki fejlődés, mind műsorvételi szempontból fontos állomás volt. Ezzel valóra vált a műholdas televíziózás, azaz az „égi csatornák” vétele. Magyarországon is 3 ... 4 év eltolódással, kezdetben a családi házak tetején, kertjeiben megjelentek az első parabolaantennák („lavórok”), amelyekkel abban az időben többnyire angol nyelven sugárzott adásokat lehetett venni. Az idő múlásával újabb ECS valamint DBS műholdakat bocsátottak fel (legutóbb a DBS család Astra-1C tagját). Mint ismeretes a közvetlen műsorszóró műholdak (DBS = Direct Broadcasting Satellite) vétele hazánkban nincs engedélyhez kötve. Az egyértelműség kedvéért jegezzük meg, hogy a direkt műsorszóró műholdak nem tévesztendőek össze a távközlési műholdakkal; utóbbiak vé-

tele engedélyhez kötött. A cikk írása idején Budapesten és az ország nagyobb városaiban parabolaantennák „erdejét” lehet látni, így a tv-nézőknek választási lehetőségük van földi állomásokról vagy műholdakról sugárzott műsorok vétele között. A címben szereplő építőelemeket sok cég gyártja, egyazon feladat ellátására különböző konfigurációban. Ezek a lényegesebb paramétereket tekintve (pl. erősítés, zaj) közel azonosat produkálnak.

A műholdas tv-vétel építőelemei rendszerteknikailag a kültéri (fejegység-LNC: Low Noise Converter) és a beltéri egység között foglalnak helyet, ezt mutatja az 1. ábra két készülékre nézve. A leírásban az aktív, passzív és e kettő kombinációjából álló áramkörök ismertetési sorrendjét választjuk.

Erősítők

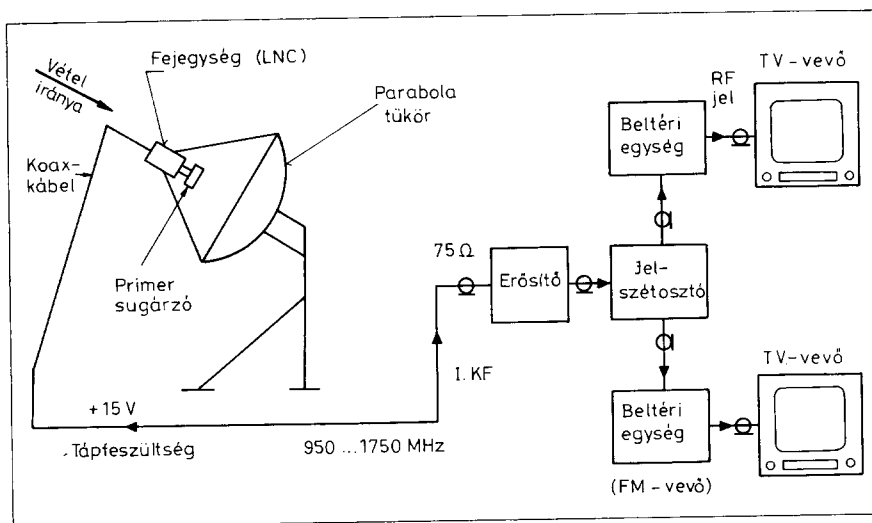
Az erősítő egység kettős feladatot lát el: egyrészt a fejegységről (LNC, de nevezik LNB-nek is) koaxkábelen érkező, 1. KF sávba (950 ... 1750 MHz) eső nagyfrekvenciás jeleket olyan szintre erősítse fel, hogy a beltéri egy-

ségnek, az erősítőhöz csatlakozó egységének kifogástalan működését biztosítsa. Másrészt el kell juttatnia az LNC üzemeléséhez szükséges tápfeszültséget. Az erősítő konstrukciós felépítése olyan, hogy lehetővé teszi mind a táv-, mind a tranzit táplálást. Az aktív építőelemeket az igényeknek megfelelően egy- ill. kétfokozatú változatban készítettük el. Az alábbiakban ezek jellemző műszaki adatait adjuk meg:

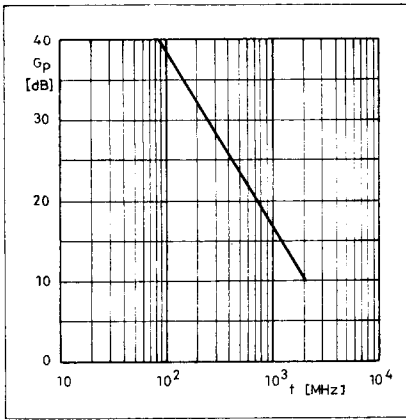
	Egyfokozatú	Kétfokozatú
Tápfeszültség	+15 V DC	
Áramfelvétel	≤15 mA	≤30 mA
Frekvenciasáv	950 ... 1750 MHz	
Erősítés	9±1 dB	21±2 dB
Zajszám	≤3 dB	≤5 dB
Erősítés-változás a tápfeszültség 12 ... 18 V közötti ingadozására	≤±0,5 dB	≤±1 dB

Az adatokból jól látható, hogy az erősítők jó zaj és erősítés jellemzőkkel rendelkeznek. Ezeket a BFG65 típusú mikrohullámú tranzisztorra történt választás biztosítja. Mielőtt rátérnénk az egyes erősítő kapcsolások ismertetésére, célszerűnek látjuk a tranzisztortípus paramétereit kivonatosan ismertetni az alábbi megfontolásokból:

1. ismertté válnak az erősítő eszköz alkalmazásának lehetőségei,
2. magyarázatot kapunk ezzel és más mikrohullámú tranzisztorokkal ($f_T \geq 3$ GHz) való óvatos munka szükségességére (lásd a beültetett nyáklemez egyenáramú élesztését),
3. a maximális erősítés és a minimális zaj munkapont beállítás szempontjából itt szerencsésen egybeesik, s ez eléggé széles áramtartományban fennáll. Más típusú mikrohullámú tranzisztoroknál az előbb említett paraméterekhez más-más munkaponti beállítások tartoznak.



1. ábra. Műholdas tv-vétel elvi felépítése egyéni vételnél



2. ábra. A teljesítményerősítés változása a frekvencia függvényében ($U_{CE} = 8 \text{ V}$; $I_C = 15 \text{ mA}$; $t_{k\text{örm.}} = 25 \text{ }^\circ\text{C}$)

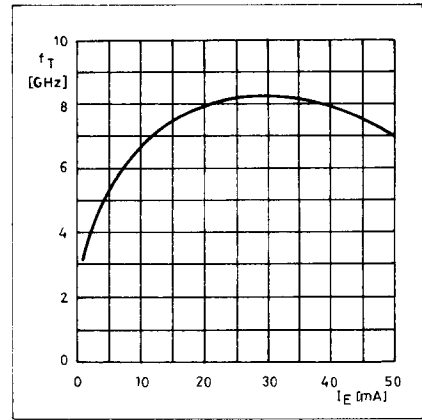
A BFG65 néhány fontosabb adata:

Kollektor-emitter feszültség	U_{CE0}	max. 10 V
Kollektoráram	I_C	max. 50 mA
Összes dissipált teljesítmény ($t_{k\text{örm.}} = 60 \text{ }^\circ\text{C-ig}$)	P_{tot}	<300 mW
Maximális teljesítményerősítés (2 GHz-en, $I_C = 15 \text{ mA}$, $U_{CE} = 8 \text{ V}$, $t_{k\text{örm.}} = 25 \text{ }^\circ\text{C}$)	G_p	tip. 10,5 dB
Tranzitfrekvencia ($I_C = 15 \text{ mA}$, $U_{CE} = 8 \text{ V}$, $t_{k\text{örm.}} = 25 \text{ }^\circ\text{C}$)	f_T	tip. 7,5 GHz
Zajszám (2 GHz-en, $I_C = 15 \text{ mA}$, $U_{CE} = 8 \text{ V}$, $t_{k\text{örm.}} = 25 \text{ }^\circ\text{C}$)	F	tip. 3 dB

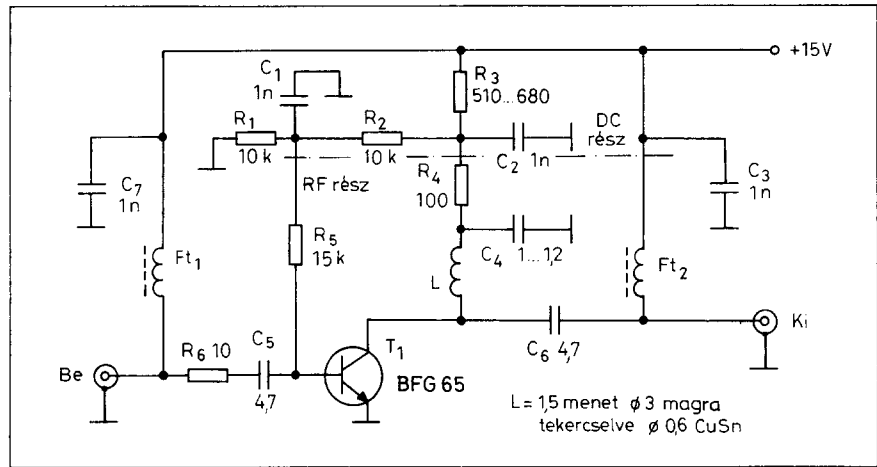
A BFG65 erősítésváltozását a frekvencia függvényében a 2. ábrán, a tranzitfrekvencia függését a nyugalmi emitteráramtól a 3. ábrán láthatjuk.

Elsőnek az egyfokozatú erősítőt ismertetjük. Az erősítő elvi kapcsolása a 4. ábrán látható. Az áramkör a felépítését tekintve két jól elválasztható részből áll: a stabil működést biztosító DC és az RF részből. Az erősítő stabil működését az egyenáramú munkapont stabilizálásával biztosítjuk. A T_1 tranzisztor egyenfeszültségeit egy ellenálláshálózaton keresztül állítjuk be. A megosztott kollektor-ellenállások közös pontjára csatlakozó feszültségosztóval (R_1, R_2) az itt lévő feszültséget leosztjuk (jelen esetben a felére). A feszültségosztóra kapcsolódó R_5 el-

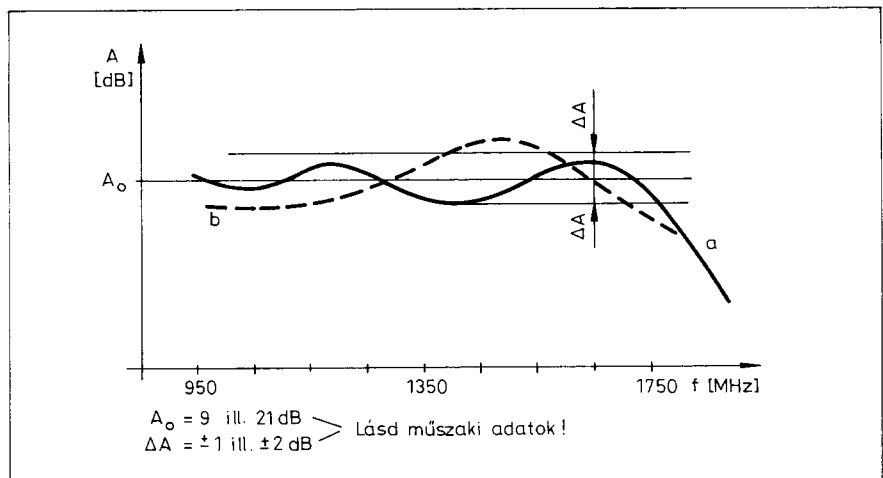
lenállással stabilizáljuk az I_b áramot. Ezzel a kapcsolástechnikai megoldással a tápfeszültség- és a hőmérsékletváltozás, valamint a tranzisztorpéldányok közötti áramerősítési tényező (B) szórását küszöböljük ki. R_3 ellenállás értékének megválasztásával 13 ... 15 mA között állítjuk be T_1 kollektoráramát. R_4 -nek kettős a feladata: egyrészt egyenáramúlag T_1 kollektorfeszültségét befolyásolja a rajta átfolyó áram függvényében, másrészt a szélessávú átvitel érdekében nagyfrekvenciásan lerontja a C_4, L, C_{ce} által alkotott kimeneti sávszűrő jóságát. T_1 bemenetén R_6 illeszti a tranzisztor bemenő impedanciáját a 75 Ω -os rendszer-impedanciához. C_5 -nek és C_6 -nak leválasztó, valamint be- és kicsatoló szerepe van. C_3 és



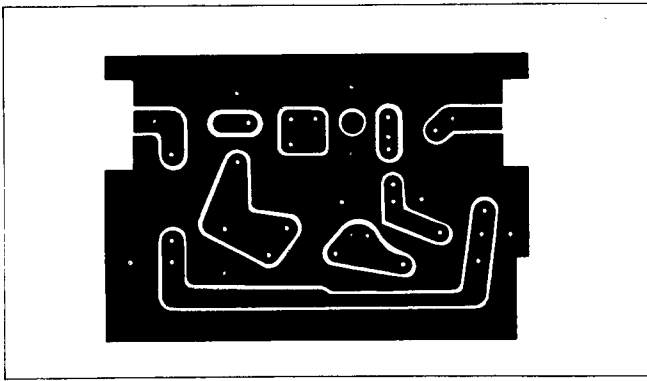
3. ábra. A tranzitfrekvencia függése az emitteráramtól ($U_{CE} = 8 \text{ V}$)



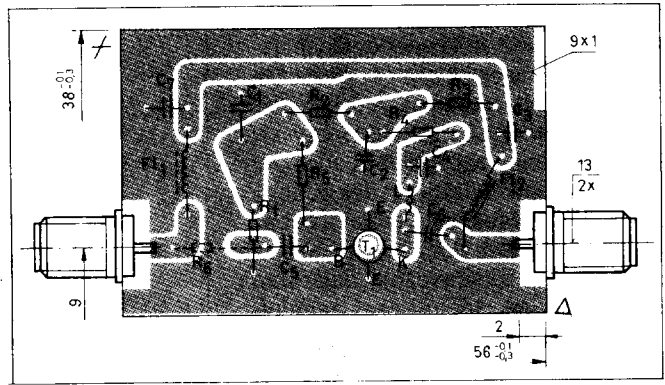
4. ábra. Az egyfokozatú erősítő elvi kapcsolása. R_3 és R_4 R534 típusú, a többi ellenállás R510 típusú (0,25 W). A hidegítő- és szűrőkondenzátorok értéke 4,7 nF-ig változhat. F_{t1} és F_{t2} adatait lásd a 11. ábránál



5. ábra. Beállítandó erősítéskarakterisztika egy és két fokozatra



6. ábra. Az egyfokozatú erősítő fóliarajza



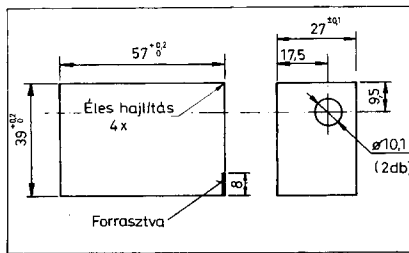
7. ábra. Az erősítő beültetési rajza csatlakozókkal és a dobozkerettel

C₇ végzi a tápfeszültség szűrését az Ft₁ és az Ft₂ fojtókkal. Egyúttal a két fojtóval tudjuk megoldani a tranzit (átmenő) táplálást. Ha a bemenetről eltávolítjuk a fojtót, akkor a táplálás tranzit jellege megszűnik (igénytől függ, melyik táplálási módot alkalmazzuk). C₁, C₂ hiedgít.

Az elkészített áramkört először egyenáramúlag ellenőrizzük. T₁ védelme érdekében a tápegységen 9 V feszültséget állítsunk be. Hibátlan működés esetén T₁ kollektorán kb. 3 ... 3,5 V-ot mérünk. Ezután a tápegységen 15 V-ot állítsunk be. R₄-en mérjük meg a feszültségesést, ebből kiszámíthatjuk a munkaponti I_{C1}-et. U_T = 15 V esetén, R₃ = 560 Ω ±5% választással az alábbi munkaponti értékek adódtak: U_C = 4,7 V ±0,2 V; U_B = 0,78 ±0,02 V; I_C = 13 mA.

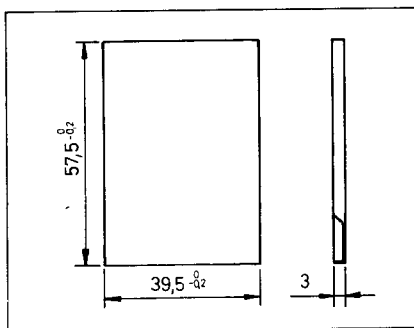
Az egyenáramú beállítás után az erősítés mérése következik, lehetőleg vobulátorosan. L meneteinek széthúzását állítsuk be. Ha csak az 5. ábrához hasonló erősítés-frekvencia karakteristikát tudunk beállítani, az nem baj, lényeges szempont az, hogy a „belógás” 1350 MHz kölyékén 1 dB körül legyen és a kiemelés 1600 illetve 1650 MHz-en legyen. Amennyiben az erősítés nem éri el a műszaki jellemzőkben megadott értéket, akkor R₃-at cseréljük, közben ellenőrizzük a munkaponti kollektoráramot (15 mA-t ne lépjük túl).

Ha az erősítés-frekvencia karakteristikát és az erősítés értékét nem tudjuk beállítani, akkor T₁-et cserélni kell. Az eddig megépített egyfokozatúaknál erre nem volt szükség. Műszerezettség hiányában csak az egyenáramú adatok ellenőrzése lehetséges.



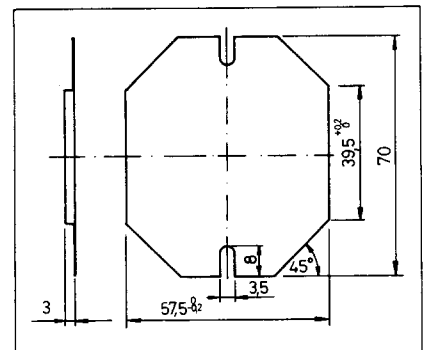
8. ábra. A dobozkeret rajza

Az erősítő nyáklemezét dobozba helyezzük. A következő technológiai menetet javasoljuk. Elsőnek készítsük el a dobozkeretet a 8. ábra szerinti méretekkel, ezután forrasszuk a keretre az RF-csatlakozókat (2 db „F”), majd illesszük be a nyáklapot a keretbe. A beillesztés után forrasszuk körbe a nyáklemezt a kerethez. Célszerű Weller-pákát használni; ha nincs, akkor más típusú, 50 W-os pákát használjunk. Pisztolypáka erre a célra nem alkalmas, hidegforrasztást eredményez, ezt kerülni kell! A doboz anyaga ónozott acéllemez, melynek falvastagsága 0,4 ... 0,5 mm legyen. Amennyiben a doboz anyagának nyáklemezt választunk, 1,6 mm-es, egyoldalas nyák legyen (csak megjegyezzük, hogy az acéllemezről készített doboz esztétikusabb). Az áramköri elemeket most ültessük be. Amikor az áramkört komplett bemértük, akkor tegyük rá a fedő- és az alplemezt. Ezeket két helyen forrasszuk a kerethez. A fedőlemez rajzát a 9. ábrán láthatjuk, az alap- vagy talplemez rajzát a 10. ábrán.



9. ábra. A fedél rajza

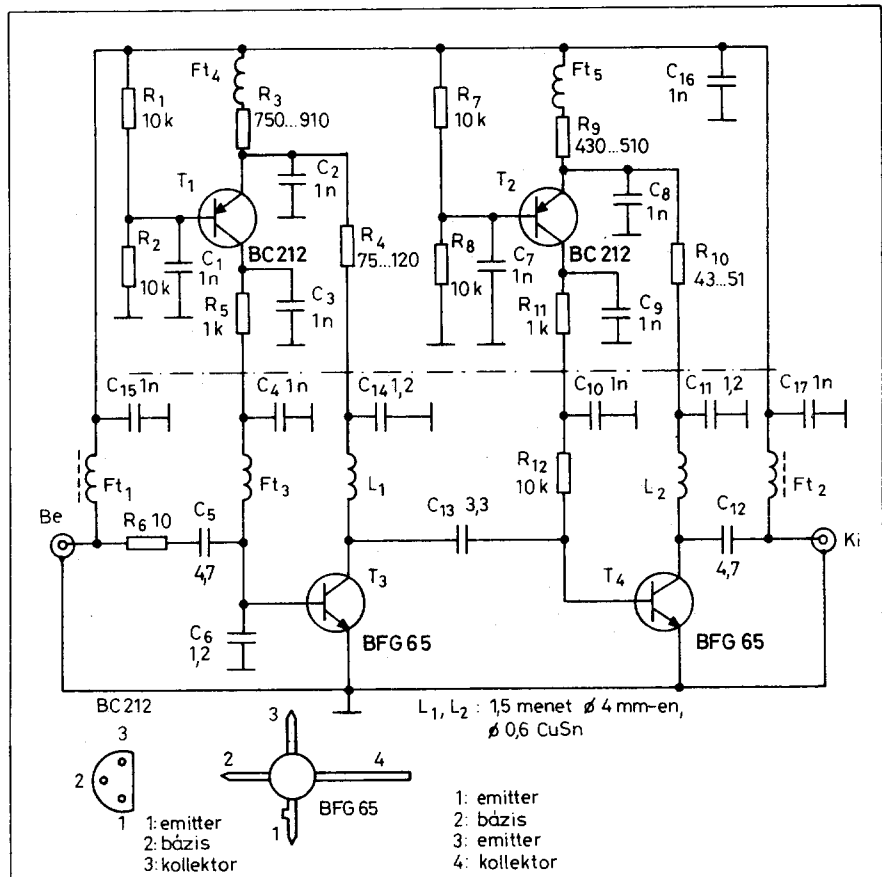
Az áramkört egyoldalas nyákra készítsük el. A kapcsolás nyomtatott áramköri rajzolatát a 6. ábrán találjuk, míg a beültetési rajzot kerettel és csatlakozókkal a 7. ábrán. Az erősítő elkészítésénél a nagyfrekvenciás szerelés szempontjait tartjuk be (indukciószegegy ellenállások, kondenzátorok és T₁ rövid kivezetésekkel történő beforrasztása). T₁ számára Ø 5 mm-es furatot fúrjunk a nyáklemezen és ebbe ültessük be az RF-tranzisztort a fólia oldalon, valamint R₆ ellenállást is.



10. ábra. A talplemez rajza

Az „erősítők” rész befejezéseként a kétfokozatú erősítőt ismertetjük, melynek az elvi kapcsolása a 11. ábrán látható. Mielőtt rátérnénk a kapcsolás részletes ismertetésére, előtte egy kis kitérőt teszünk a zajkérdést illetően. Az erősítéstechnikából ismert dolog, hogy két- vagy többfokozatú erősítőknél az eredő zajtényezőt döntő mértékben az első fokozat zajtényezője határozza meg. Ezért az előerősítőket zajminimumhoz tartozó munkapontban üzemeltetik. Mi is ennek figyelembevételével állítottuk be az első RF tranzisztor munkapontját. A kapcsolás itt is két részből áll: a munkapontot stabilizáló DC-körből és az erősítést végző RF részből. Az erősítő RF-tranzisztorokat stabilizált, egyenáramú munkapontban üzemeltetjük a stabil működés érdekében.

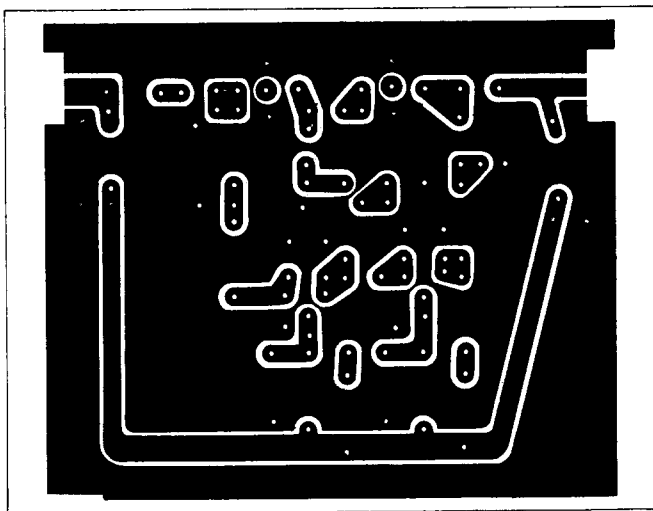
Az áramgenerátorként kapcsolt T_1 és T_2 tranzisztorok stabilizálják T_3 és T_4 bázisáramát. C_1 , C_2 és C_3 nagyfrekvenciásan hidegítenek, így T_3 a tápfeszültségen keresztül nem tud begerjedni. R_5 ellenállás értékének megválasztásával – paraméter- és alkatrészszórást figyelembe véve – a kis zajtényező érdekében 10 mA körül állítjuk be T_3 kollektoráramát. R_4 -nek kettős feladata van: egyrészt egyenáramúlag T_3 kollektorfeszültségét állítja be a rajta átfolyó áram függvényében, másrészt nagyfrekvenciásan csillapítja a C_{14} , L_1 , C_{ce3} által alkotott kimeneti sávszűrő jóságát a szélessávú átvitel érdekében. Ft_3 -nak és Ft_4 -nek gerjedésgátló szerepe van T_3 szemponyjából nézve. (Ft_3 és Ft_4 \varnothing 0,6 mm-es ónozott rézhuzalból készített fojtó, melynek hossza 11 mm.



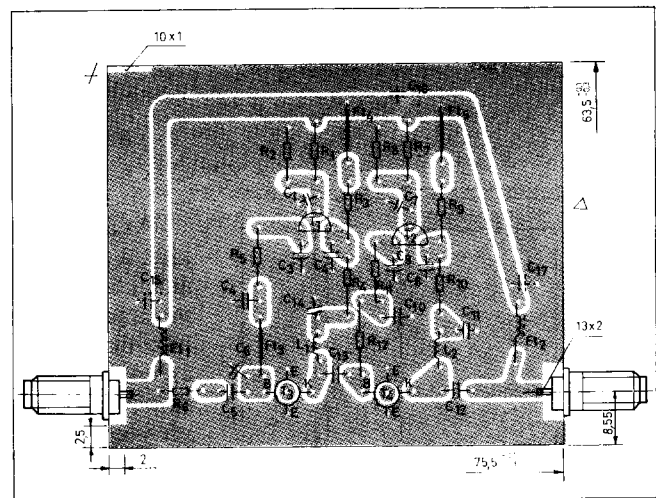
11. ábra. A kétfokozatú erősítő elvi kapcsolása. R_3 , R_4 , R_9 és R_{10} R534 típusúak, a többi ellenállás 0,25 W-os és R510 típusú. A hidegítő- és szűrőkondenzátorok értéke 4,7 nF-ig változhat. Ft_1 , Ft_2 fojtók: 25 menet \varnothing 2 mm-en, \varnothing 0,2 CuZ légmagos tekercsek, vagy \varnothing 1,6 mm-es ferritre ugyanez a menetszám és huzalátméret

A 10 nH körüli fojtó a fenti hosszal már realizálható s egyben elegendő az RF tranzisztorok stabilitásához.) C_{13} -mal csatlakozunk az RF jelet T_4 bemenetére. T_4

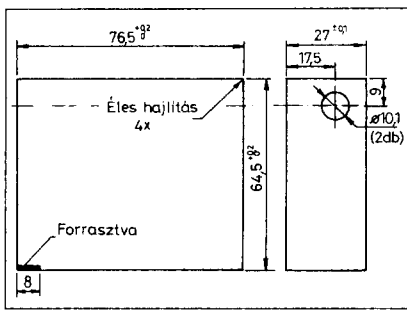
munkaponti áramát szintén áramgenerátorral – T_2 tranzisztor – stabilizáljuk. $C_7 \dots C_{10}$ kondenzátorok feladata a nagyfrekvenciás hidegítés. R_9 -cel kb.



12. ábra. A kétfokozatú erősítő fóliarajza



13. ábra. Az erősítő beültetési rajza csatlakozókkal és a dobozkerettel



14. ábra. A dobozkeret rajza

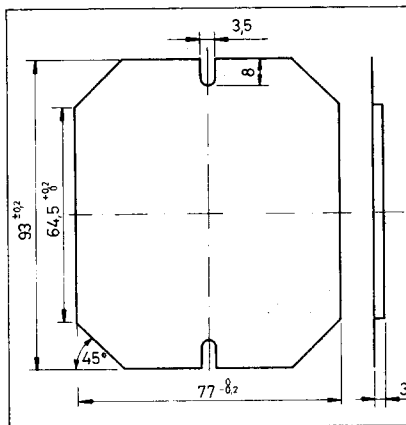
15 mA-re állítjuk be T_4 kollektoráramát az alkatrészek szórása függvényében. R_{10} -nek ugyanaz a kettős szerepe mint R_4 -nek. C_{11} , L_2 , C_{004} sávszűrő is részt vesz az átviteli karakterisztika kialakításában. C_{12} az RF jelet csatolja ki és leválasztja a tápfeszültséget T_4 kollektoráról. T_3 bemenetén R_{10} a C_5 - C_6 kapacitív osztóval illeszti a T_3 bemenő impedanciáját 75 Ω -hoz. C_5 szintén leválasztja az erősítő bemenetéről a tápfeszültséget és becsatolja T_3 bázisára a nagyfrekvenciás jelet. F_{t5} -nek gerjedésgátló szerepe van, C_{15} ... C_{17} végzi a tápfeszültség szűrését F_{t1} és F_{t2} fajtákkal.

Mivel a tápfeszültséget vivő fóliaszakasz eléggé hosszú (lásd a fóliarajzot) ezért a szakasz közepére forrasztjuk a C_{16} hidegítő kondenzátort a fólia oldalon. C_{16} lehet chip kondenzátor vagy tárcsakondenzátor. Ez utóbbi esetben a kondenzátort a fólián elfektetve forrasztjuk be. Az egyfokozatú erősítőhöz hasonlóan ezt a változatot is úgy készítettük el, hogy alkalmas legyen a két táplálási módra. Az előzőekben leírt technológiai meneteknek megfelelően helyezzük be a nyáklapot és forrasztjuk be az alkatrészeket. Az elkészített áramkört első lépésben egyenáramúlag ellenőrizzük. Az RF tranzisztorok védelme érdekében a tápegységen 8 ... 9 V közötti tápfeszültséget állítunk be. T_3 és T_4 kollektorán 4 ... 4,5 V körüli feszültséget kell mérnünk. Most állítsuk be a tápegységen a névleges tápfeszültséget, a 15 V-ot, ekkor az alábbi munkaponti értékek mérhetők:

$$\begin{aligned} U_{B3} &= 0,8 \pm 0,03 \text{ V;} \\ U_{B4} &= 0,8 \pm 0,02 \text{ V;} \\ U_{C3} &= 5 \pm 0,2 \text{ V;} \\ U_{C4} &= 6,5 \pm 0,2 \text{ V;} \\ I_{C3} &= 10 \pm 0,5 \text{ mA;} \\ I_{C4} &= 14,5 \pm 0,5 \text{ mA.} \end{aligned}$$

Ha az R_4 és az R_{10} ellenálláson tett feszültségmérés alapján nem a megadott áramértékek adódnak, akkor a kapcsolási rajzon feltüntetett értékhatárok között kell R_3 ill. R_9 ellenállásokat kicserélni. Ezzel megtörtént a fokozatok egyenáramú beállítása.

Második lépésben történik az erősítő nagyfrekvenciás működésének ellenőrzése, azaz az amplitúdó-frekvencia karakterisztika beállítása az 5. ábrának megfelelően. Az optimális karakterisztika, „a” beállítása L_1 és L_2 mencek széthúzásával történik. Ha a „b” görbéhez hasonló mérünk, akkor a kimenő körökben levő C_{11} és C_{14} kapacitásokat kell változtatni, melyek értéke 0,7 ... 1,2 pF között változtatható. Ha az erősítés túl nagy, azaz a 23 dB-es értéket túllépi, akkor R_4 és R_{10} ellenál-

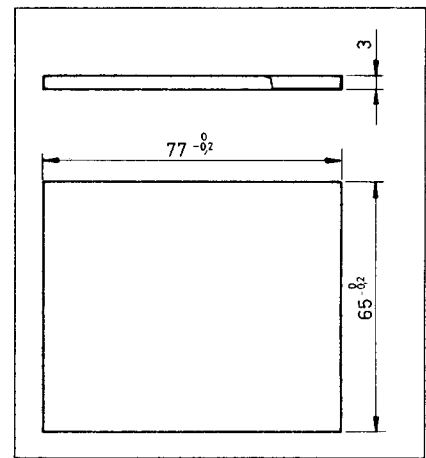


16. ábra. A talplemez

lásokat változtassuk a 11. ábrán megadott értékeknek megfelelően. Először R_{10} -et, majd R_4 -et. Amennyiben az erősítő amplitúdómenete 1750 MHz-ig nem állítható be, akkor a BFG65-öt cseréljük. T_4 -et cseréljük elsőnek, majd T_3 -at; esetleg kell még R_4 , R_{10} ellenállásokat is módosítani (cserélni).

Az imént leírt metódus vobulátorosan végezhető el. Műszerezettség hiányában csak egyenáramú adatok ellenőrzésére és a gerjedés kontrollálására van lehetőség. Gerjedés esetén a digitális voltmérőn a kijelzett érték lényegesen eltér a stabil működéshez tartozó értéktől, valamint a kijelzőn látott mérési eredmény állandóan változik (természetesen a gerjedős tranzisztort ki kell cserélni).

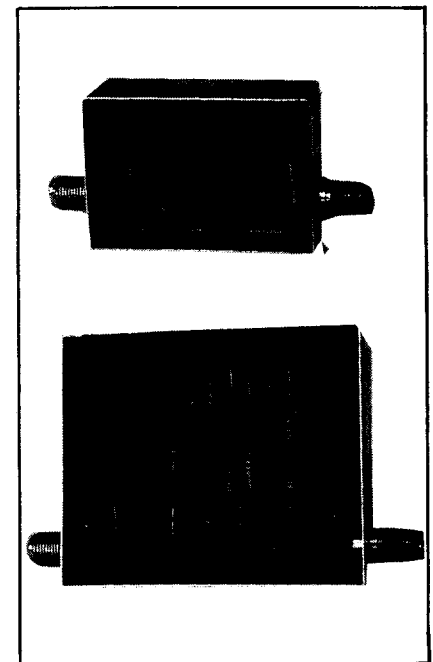
Az erősítőt egyoldalas nyákra készítjük, a vastagsága kb. 1,5 mm. A kétfoko-



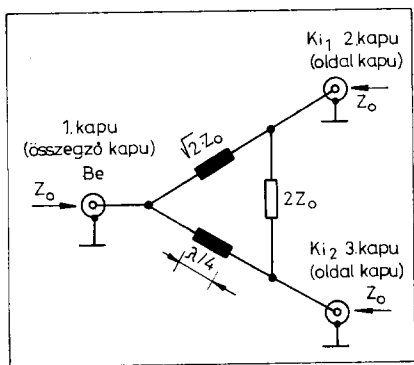
15. ábra. A fedél rajza

zatú variáció fóliarajza a 12. ábrán látható. Itt jegyezzük meg, hogy mindkét változatnál a teljes fóliafelületet ónozzuk be. A komplett áramkört a 13. ábrán látjuk (beültetési rajz). Kiviteli formának szintén a dobozos megoldást választjuk. A doboz elkészítésével kapcsolatosakat, valamint a szerelési szempontokat lásd az egyfokozatú változatnál. Az erősítő dobozkeretének rajza a 14. ábrán, míg a fedél rajza a 15. ábrán, a talplemez a 16. ábrán szerepel. A megépített egy- és kétfokozatú erősítők fotója a 17. ábrán látható.

E témakör befejezéseként még egyszer visszatérünk a zaj kérdésre. A



17. ábra. A megépített egy- és kétfokozatú erősítő fotója



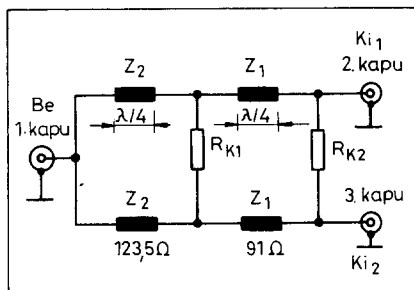
18. ábra. A Wilkinson-hibrid elvi felépítése

műszaki adatoknál láthattuk, hogy ebben a frekvenciasávban a 3 és az 5 dB-es zajszám a bemeneten lévő 10 Ω -mal együtt igen jó értékek bizonyul. Ha az áramkörök egyenáramú beállítását jobban szemügyre vesszük, akkor az látható, hogy az RF tranzisztorok kis kollektorfeszültségű munkapontba vannak beállítva. Mivel a zajtényezőt a tranzisztor kollektorfeszültsége is befolyásolja, ez a magyarázata annak, hogy a zajszegény előerősítő fokozatok zajminimumhoz tartozó emitterárammal, valamint alacsony kollektorfeszültséggel működnek. Általában 5 ... 10 V-ig nem rontja a zajtényezőt, de előlött ez rohamosan növekedni kezd.

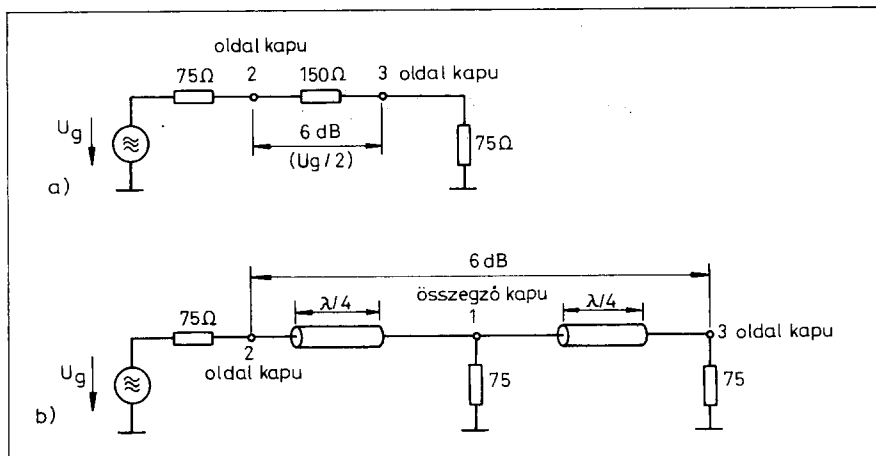
RF jelek szétosztása

Passzív szétosztók (összegzők)

A műholdas vételtechnikában gyakori feladat a vett jelek egyenlő arányú szétosztása. Erre a célra szolgálnak a passzív és aktív jelszétosztó áramkörök. A jelszétosztó áramkörök feladata az LNC-ről érkező RF jelek eljuttatása az FM vevők (belső egység) bemeneti fokozataira és a fejegység táplálásának biztosítása (lásd az 1. ábrát). Az LNC



20. ábra. A realizálandó Wilkinson-hibrid elvi felépítése



19. ábra. Az elválasztás szemléltetése: a) a jel haladása a kiegyenlítő ellenálláson, b) a jel útja a $\lambda/4$ -es vonalakon a másik oldalkapuiig (3-as kapu)

táplálása történhet külön erre a célra készített tápegységről (stabilizált) vagy magáról a beltéri egységről. Ezen igények kielégítését szem előtt tartva a szétosztó áramköröket kétféle változatban készítettük el, erre később példákban keresztül még visszatérünk.

A szétosztás az esetek nagy többségében 2 és 4 felé, illetve ezek kombinációjával történik. A következőkben ezek műszaki adatait foglaljuk össze:

	2-es elosztó	4-es elosztó
Bemenő impedancia	75 Ω	
Kimenő impedancia	75/2 Ω	75/4 Ω
Szétosztási csillapítás	3,5 \pm 0,2 dB	6,8 \pm 0,5 dB
Elválasztási csillapítás	>17 dB	>17 dB (szomszédos kapuk között) >20 dB (szemben lévő kapuk között)
Frekvenciatartomány:	950 ... 1750 MHz	

A jel teljesítményszintjét felező áramkört 3 dB-es iránycsatolónak vagy hibridnek nevezik. A hibridek többféle változata létezik, mi ezek közül a Wilkinson-teljesítményosztót választjuk szalagvonalas (stripline) kiviteli formában. A Wilkinson-teljesítményosztóra azért esett a választás, mert:

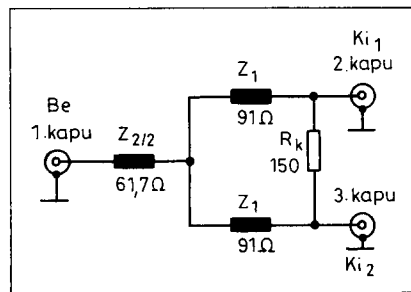
1. a működéséből adódóan közel ideális teljesítményfelezőnek bizonyul,

2. viszonylag kis méretével alkalmas rendszerekbe történő telepítésre is.

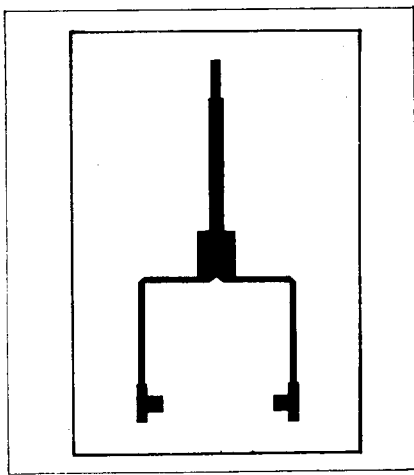
Az áramkör elvi működésének a bemutatására szolgál a 18. ábrán látható sematikus rajz. Mint látjuk, a Wilkinson-hibrid két $\lambda/4$ hosszúságú transzformáló vonalból és egy balansz (kiegyenlítő) ellenállásból áll. Az ábrából az is látható, hogy a teljesítményosztó bemenő (összegző) kapujánál (1) párhuzamosan kapcsolódik a két vonal (2 – 1 és 3 – 1 vonal). Mivel 75 Ω -os rendszerben dolgozunk, ezért a két oldalkaputól kiindulva az egyes $\lambda/4$ -es szakaszoknál az összegzési pontban 150 Ω -ra kell az impedanciát feltranszformálniuk.

A két oldalkaput összekötő balansz ellenállás javítja a kapuk közötti áthalást (vételtechnikában elterjedt kifejezés még az elválasztás).

A hibridek a funkciójukból eredően nemcsak a jelek szétosztására, hanem ezek összegzésére is alkalmasak. Szétosztóként használva a hibridet a bemeneti kapura (1) generátort kapcsolva az oldal (kimeneti) kapukon (2, 3) a gene-



21. ábra. A megvalósított hibrid (jelszétosztó) elvi rajza



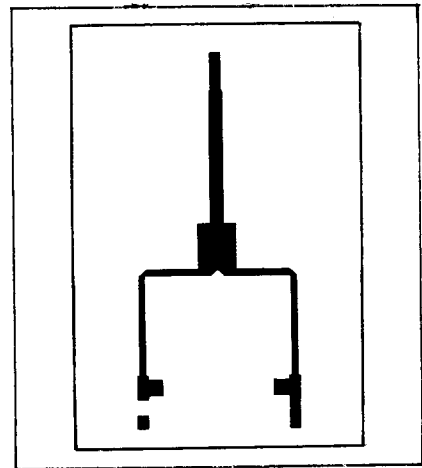
22. ábra. A jelszétosztó fóliarajza. A másik oldal telefólia (M 1:1)

rátor által leadott teljesítmény fele jelenik meg. A Wilkinson-osztó szétosztási csillapítása 3,01 dB, ha a bemeneti reflexiócsillapítás ≥ 20 dB. Most a generátort kapcsoljuk az egyik oldalkapura, például a 2-esre. A másik két kapu illesztetten van lezárva. A 2-es kapuról két úton jut el a jel a 3-as kapura. Az egyik út a $\lambda/4$ -es szakaszok: 2 – 1 – 3 irány. Ezen az útvonalon haladva a jel 6 dB-es csillapítást „sz szenved” a 3-as kapuig érve (lásd a 19.b ábrát). A másik út: a 2. és 3. kaput összekötő kiegyenlítő ellenállás. Ezen keresztül is 6 dB-es veszteséggel kerül a jel a 3. kapura (19.a ábra). Az elmondottakból az is látszik, hogy a két jelút között 180-os fáziskülönbség van. Ez azt jelenti, hogy a 2-es kapuról nem kerül jel a 3-as kapura, azaz a 2-es „nem látja” a 3-as kaput. Ugyanez a helyzet, ha a generátort a 3-as kapura kapcsoljuk. Jó elválasztás az oldalkapuk között akkor teljesül, ha az összegzőkapu bemenő

reflexiója kicsi, vagyis a reflexió csillapítása nagy. Ha romlik a bemeneti kapu reflexiója, akkor csökkenni fog a két oldalkapu közötti elválasztási csillapítás is. Extrém lezárások (szakadás vagy rövidzár) esetén az elválasztási csillapítás 6 dB-re csökken le. Amennyiben valamelyik oldalkapu lezárása szintén extrém értéket vesz fel, akkor a bemenő reflexió az 1-es kapun 6 dB-re esik vissza.

Visszatérve a realizálandó műholdas változathoz, tudjuk, hogy az 1. KF 950 MHz-től 1750 MHz-ig terjed. Ez a 800 MHz-es sávszélesség viszonylag nagy, ezért a $2 \times \lambda/4$ -es változatot választottuk a jó paraméterek biztosítása érdekében. Ennek a konfigurációnak az elvi kapcsolását a 20. ábrán látjuk, a megvalósított áramkör elvi rajzát pedig a 21. ábrán adtuk meg. Ez utóbbi kapcsolat egy kompromisszum eredménye, mégpedig a jó reprodukálhatóság és az illesztés kismértékű romlása, valamint a sávszélesség bizonyos mértékű beszűkülése között. Üvegszálak nyáklemezek esetén 120 Ω -os hullámellenállású vonalak már nem realizálhatók biztonságosan (kis szalagszélesség adódik, mintegy 0,3 ... 0,4 mm körüli). Általában stripline technikában 120 Ω vagy ennél nagyobb hullámellenállású vonalak realizálása gyakorlati nehézségekbe ütközik, még kisebb ϵ_r esetén is (itt a ϵ_r -t az üvegszálak nyák ϵ_r -re vonatkozóan értjük; ez tipikusan 4,8 ... 5,2 között változik). A bemeneti kapu (1) és R_{kl} között a két ágat rövidre zárjuk, így feleakkora hullámellenállás adódik a második transzformáló szakaszra.

A realizált jelszétosztó áramköröket 2-es és 4-es változatban készítettük el, továbbá a távtáplálási lehetőséget is

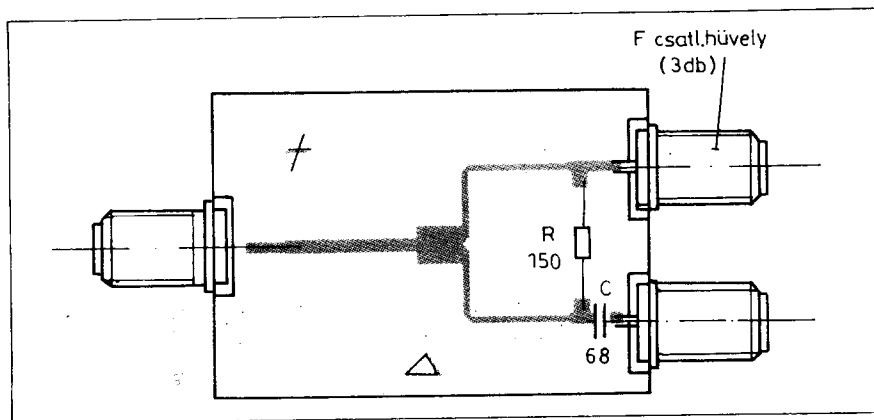


23. ábra. A kondenzátoros változat fóliarajza; a másik oldal telefólia (M 1:1)

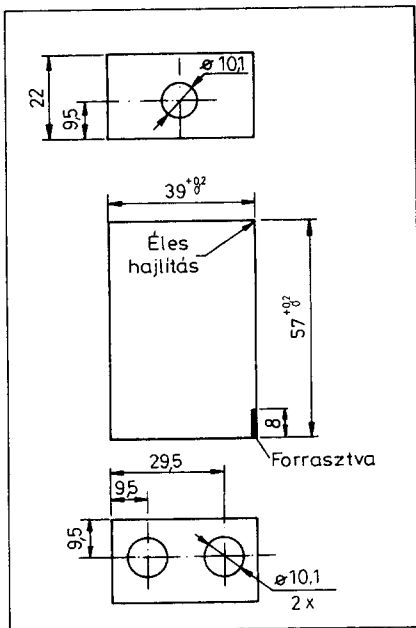
figyelembe véve kondenzátoros és az ún. normál kiviteli formát választottuk. Azt, hogy melyik kiviteli forma kerül alkalmazásra, az határozza meg, hogy a fejkonverter tápfeszültség-ellátása beltéri egységről, vagy külön erre a célra szolgáló tápegységről történik. Ha az LNC táplálása beltéri egységről történik, akkor a kondenzátoros változatot kell használni. Külön tápegységről történő táplálás esetén az ún. normál változat alkalmazása kerül előtérbe.

A jelszétosztókat 1,6 mm-es vastagságú, kétoldalas nyák-lemezen készítettük el, melynek a normál változata (2-es osztásarányú) a 22. ábrán látható (fóliarajz). A hibrid kondenzátoros változatának a fóliarajza a 23. ábrán szerepl, ez utóbbi beültetési rajza a szerelt kerettel a 24. ábrán. A hibrid (2-es osztó) keretének rajza a 25. ábrán van megadva, melynek anyaga azonos az erősítőknél leírtakkal. A hibrid fedélének és talplemezének a méretei megegyeznek az egyfokozatú erősítő fedél- és talplemez méreteivel (lásd a 9. és 10. ábrát).

A passzív jelszétosztók családjának következő tagja a 4-es osztó. A 4-es osztó lényegében véve hibridekből épül fel. Itt az egyes kimeneti kapukra újabb teljesítményfelező egységek kerülnek, így a bemeneti jel 4 felé osztódik. Ebből adódóan a 4-es osztó 3 db $2 \times \lambda/4$ -es transzformáló vonalból épül fel. A 4-es osztók az igényeknek megfelelően szintén két féle kivitelben készültek, mint a 2-es osztók (hibrid). A 4-es jelszétosztó normál változatának a fóliarajzolata a 26. ábrán, míg ennek beültetési rajza a szerelt kerettel a 27. ábrán látható. A kondenzátoros el-



24. ábra. A kondenzátoros hibrid beültetési rajza csatlakozókkal és a dobozkerettel



25. ábra. A 2-es szétesztó keretének rajza

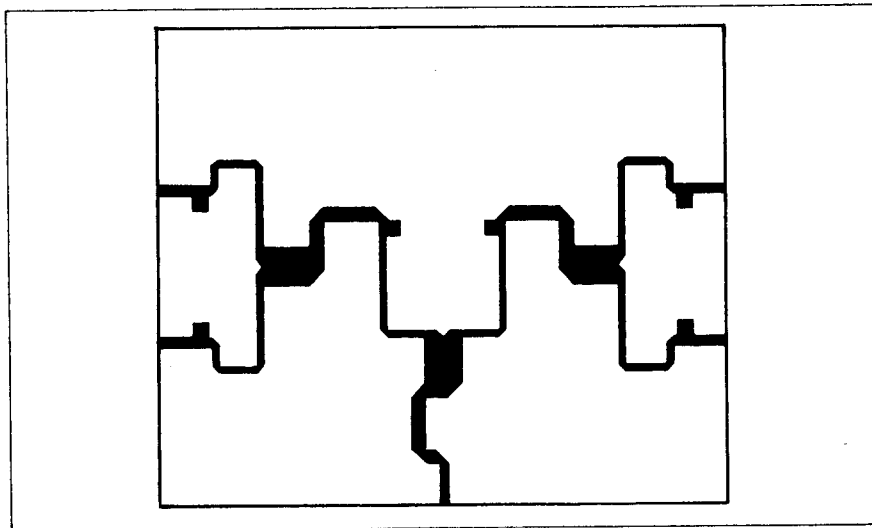
rendezésnek a fóliarajzát a 28. ábrán, ennek a beültetési rajzát a csatlakozókkal ellátott kerettel együtt a 29. ábrán adtuk meg. Az elkészített teljesítményosztók (jelszétesztók) fotóját a 30. ábrán láthatjuk (2-es és 4-es osztó). A 4-es osztó keretrajza a 31. ábrán látható. Az áramkör fedél és talplemezének méretei megegyeznek a kétfokozatú erősítőével (lásd a 15., és a 16. ábrát).

Aktív szétesztó

Műszaki jellemzői:

Bemenő impedancia	75 Ω
Kimenő impedancia	75/4 Ω
Erősítés	1 ... 2,5 dB
Elválasztási csillapítás	>17 dB (1 – 2, 3 – 4 kapuk között) >20 dB (1 – 3, 1 – 4, 2 – 3 és 2 – 4 kapuk között)
Frekvenciatartomány	950 ... 1750 MHz
Tápfeszültség	15 V DC
Áramfelvétel	~25 mA

Az aktív szétesztó egy erősítóből és egy 4-es osztóból áll. Az egyes rész-áramkörök működését az előző részekben részletesen ismertettük, ezért itt csak az eltérésekre fogunk kitérni. Az aktív szétesztó elvi kapcsolása a 32. ábrán látható. A kimeneten látható C₉-es kondenzátor illeszti az erősítő kimenő impedanciáját a 4-es osztó beme-



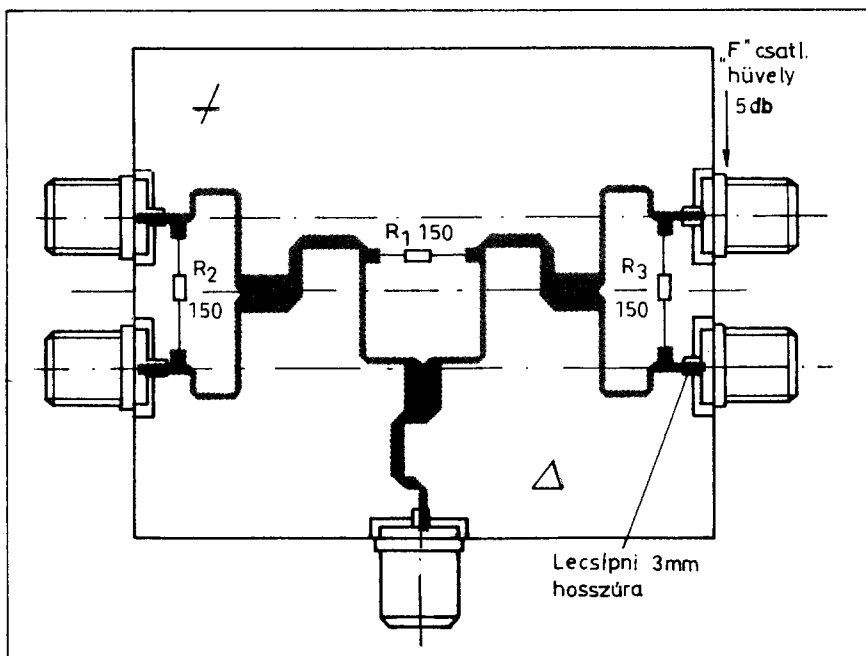
26. ábra. A 4-es szétesztó fóliázata; a másik oldal telefólia (M 1:1)

nő impedanciájához (ezáltal javul az átvitel a sáv felső részében). Az erősítés ingadozása magában foglalja az erősítő és a szétesztó átvitelének frekvenciaingadozását. Az áramkörben lévő LED kettős funkcióval bír: egyrészt az egység működésére utal, másrészt a hibabehatárolásnál van szerepe. Az aktív szétesztót táplált kivitelben készítettük el, melynek konstrukciója olyan, hogy hiba esetén az erősítő leválasztható a tápegységről. C₄, F₂, C₅ további tápfe-

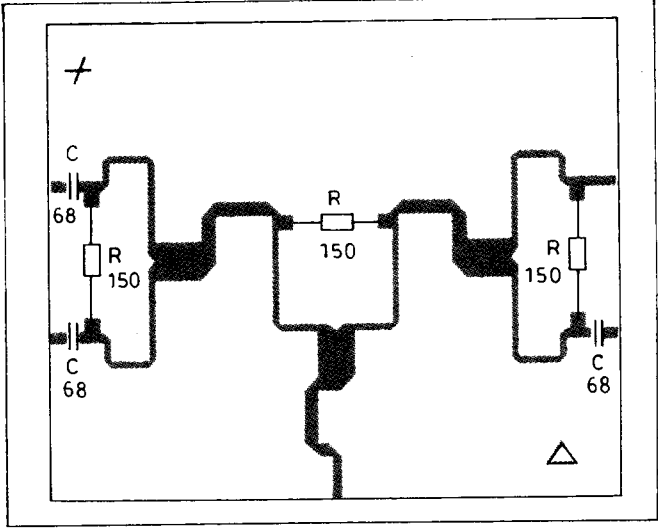
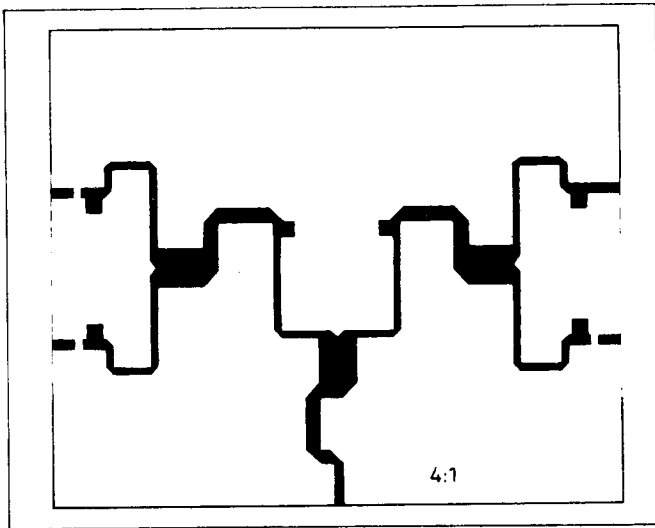
szűlésgszűrést végez és egy átkötéssel a +15 V rákerül R₃-ra.

Az aktív szétesztót 1,6 mm vastag, kétoldalas nyákra készítettük el, melynek a két oldali fóliarajza a 33. és a 34. ábrán látható. Az áramkör beültetési rajzát a 35. ábrán látjuk.

Itt említjük meg, hogy a cikk írása idején már nálunk is kaphatók ferrites jelszétesztók, melyeket nyugati cégek gyártanak a műholdas vételi sáv I. KF-jére: Wisi, Fuba, Ankaró stb. A Sie-

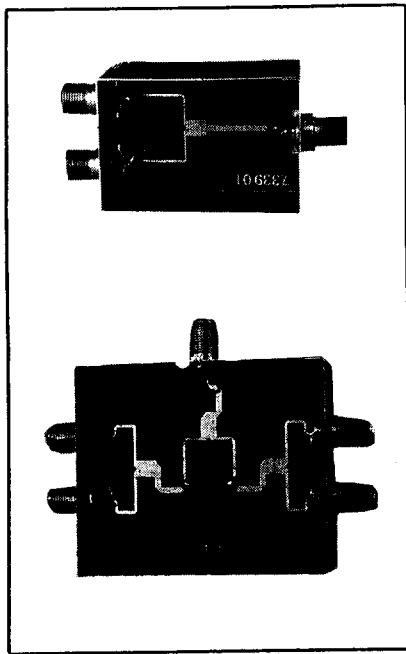


27. ábra. A 4-es szétesztó beültetési rajza csatlakozókkal és a dobozkerettel

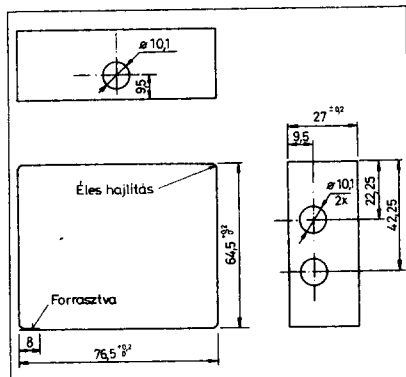


28. ábra. A kondenzátoros 4-es osztó fóliarajza; a másik oldal telefólia (M 1:1)

29. ábra. A kondenzátoros 4-es osztó beültetési rajza a csatlakozókkal és a dobozkerettel



30. ábra. Az elkészített 2-es és 4-es osztó fotója

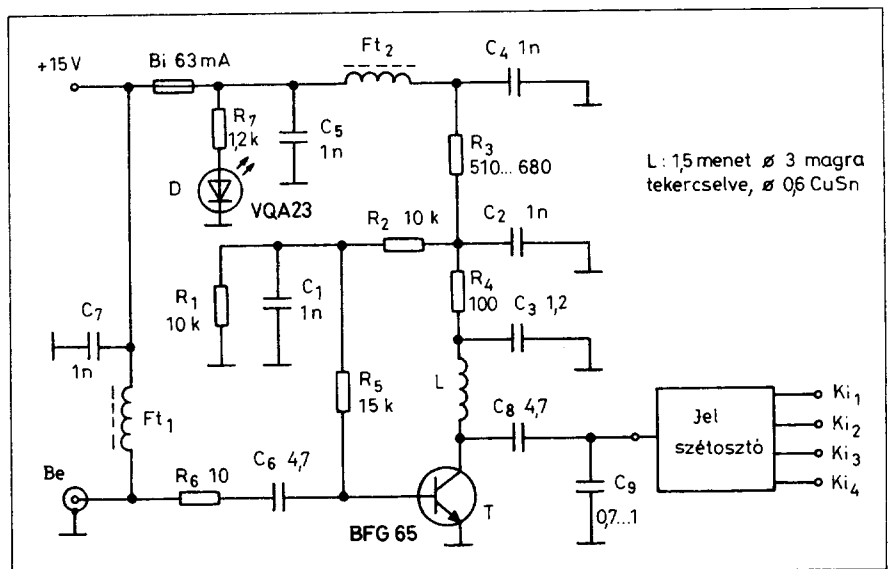


31. ábra. A 4-es osztó keretének rajza

mens mintegy 3 ... 4 évvel ezelőtt olyan ferritmagokat fejlesztett ki, melyek használata kb. 1,5 GHz-ig ajánlott. Ezek alkalmazásával a teljesítményosztók mechanikai méretei lecsökkennek, de az átvitel szempontjából, azaz a szétosztási csillapítás tekintetében rosszabb értékeket produkálnak, mint a nyákos kivitelűek. Például a Wisi 47 MHz-től 1750 MHz-ig 4 dB-t ad meg egy kettes osztóra (véleményünk szerint a 4 dB-es szétosztás 1750 MHz-en 4,5 ... 5 dB körüli), az Ankaro 5 MHz-től 2000 MHz-ig <7 dB-t ad meg ugyanerre az osztótípusra (hibrid). Ez utóbbi cég a 4-es osztójára <10 dB-t ad

meg szétosztási csillapításnak. A szalagvonalas teljesítményosztók e paraméter tekintetében 1 ... 2 dB-lel jobbak, mint az azonos osztásarányú ferrites párjuk. Becsüljük meg a dB-eket!

Az üvegszálalás nyák-lemezek használhatóságának is van határa. 2 GHz fölött semmi esetre se használjunk üvegszálalás nyákot; egyrészt megnő a csillapítás, másrészt az ϵ frekvenciafüggő lesz az epoxigyanta miatt. Ezért a gyakorlatban 2 GHz fölött teflonos vagy üvegszálalással erősített teflonos nyák-lemezeket használnak, melyek alkalmazhatósága 10 GHz-es frekvenciáig tart.



32. ábra. Az aktív szétosztó elvi kapcsolása

Alkalmazás

A közlemény befejező részében az előzőekben bemutatott építőelemek gyakorlati alkalmazására mutatunk be példákat. Mielőtt rátérnénk az egyes elemek gyakorlati példákon keresztül való ismertetésére, előtte az alkalmazandó koaxkábelről és a csatlakozókról teszünk említést.

A hagyományos tv-vételtechnikában használt koaxkábelek közül nem mindegyik típus alkalmas a műholdas tv-vételre. Mint tudjuk, minden koaxiális kábelnek csillapítása van, amely révén a hasznos RF-jel lecsökken az áthaladáskor. A koaxiális kábelnek, mint hajlékony tápvonalnak a csillapítását az alábbi tényezők befolyásolják:

1. a frekvencia,
2. a hőmérséklet,
3. a kábel szerkezete és a dielektrikum,
4. a hossza.

A csillapítás mind a frekvencia, mind a hőmérséklet növekedésével nő. A katalógusok ezért adják meg azt a hőmérsékletet, amelyre a csillapítási diagram érvényes. Sajnos a hazai RF-kábel katalógusok eléggé „szűkszavúak”, továbbá az üzletben vásárolt kábelről vagy semmilyen csillapításadat nincs hozzá mellékelve, vagy olyan frekvenciára vonatkozik, amely számunkra az adott esetben nem szolgál információval. Ennek a problémának a kiküszöbölésére az alábbiakban egy olyan, tapasztalati úton nyert képletet adunk közre, amelynek segítségével az adott koaxkábel csillapítását ± 1 dB körüli pontossággal kiszámíthatjuk:

$$a_x = a_0 \sqrt{\frac{f_x}{f_0}} \left[\frac{\text{dB}}{100 \text{ m}} \right],$$

ahol: a_x a kiszámítandó (keresett) csillapítás,

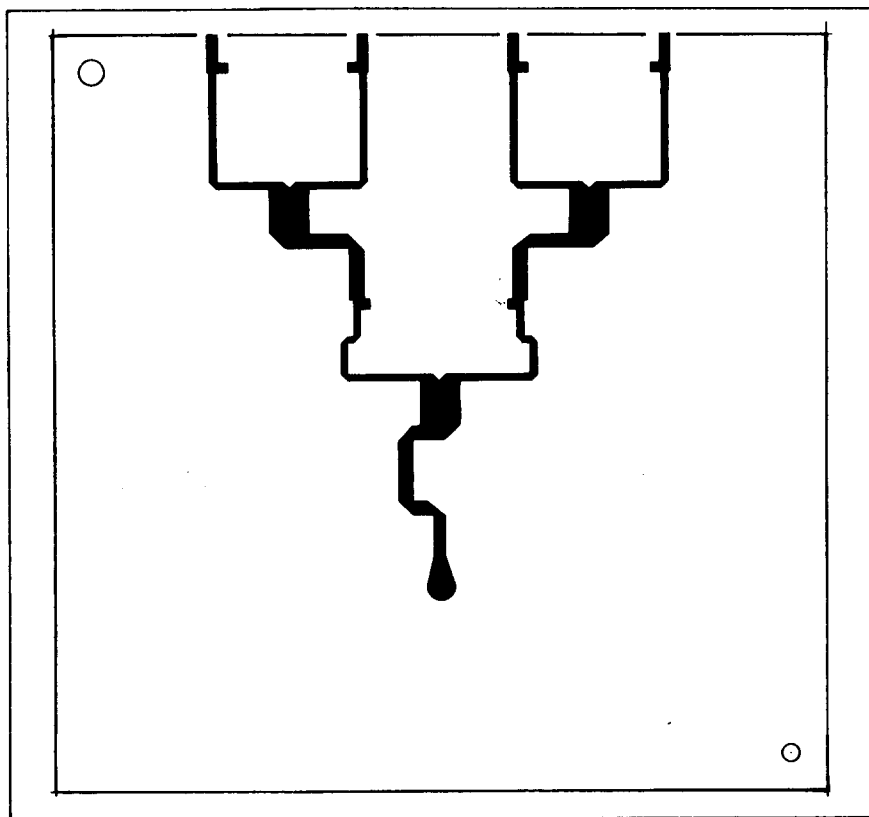
f_x a szóban forgó frekvencia MHz-ben,

a_0 a megadott csillapítás 100 m hossza dB-ben,

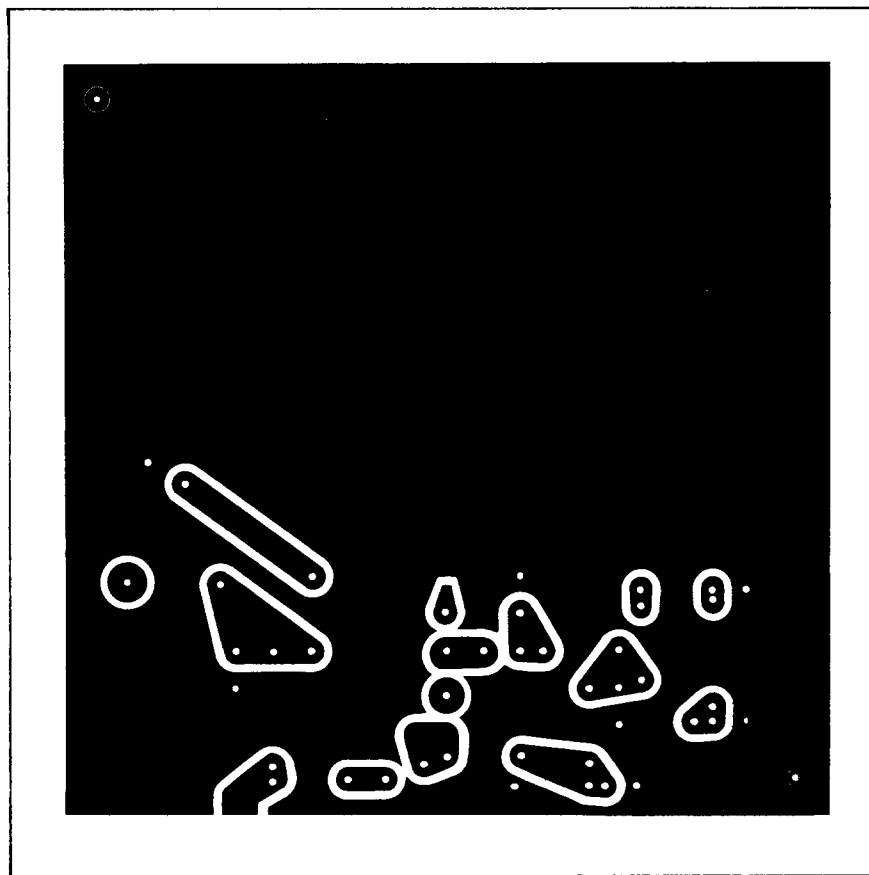
f_0 a megadott frekvencia MHz-ben.

Az RF-kábelek csillapítását a katalógusok dB/100 m-ben adják meg.

Telepítés során az LNC-től a beltéri egységig 20 ... 30 m hosszú összekötő kábelt szoktak felhasználni, s az előbb említett hossz csillapítása max. 15 dB lehet. A cikk írása idején nálunk is kapható RG-6U jelöléssel kis csillapítású koaxkábel. Ez kétszeresen szőtt és alufóliával árnyékolt kábel. Belső szerke-



33. ábra. Az aktív szétosztó fóliarajza a beültetési oldalról



34. ábra. Az aktív szétosztó fóliázata a fóliás oldalról (M 1:1)

35. ábra. Az aktív szétosztó beültetési rajza

zete: bordázott polietilén, az egyes bordák közötti teret levegő tölti ki. Budapesten AM-mikro kábel néven vált ismertté.

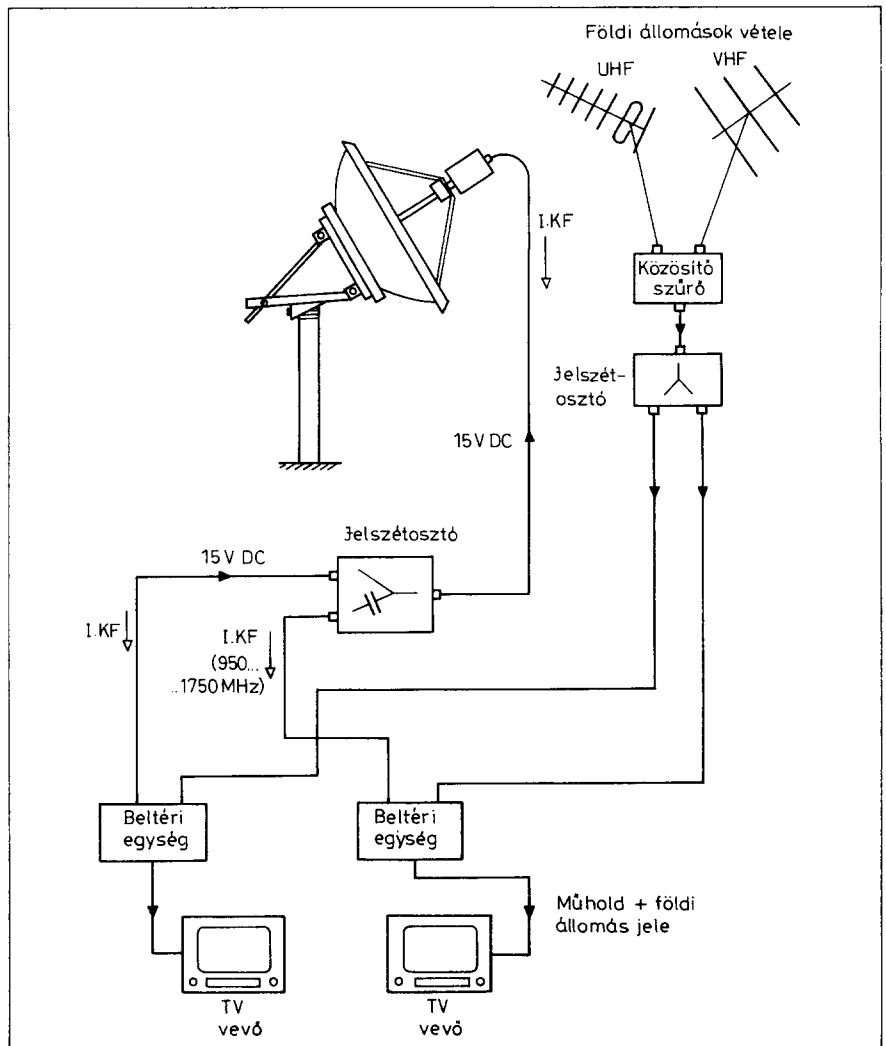
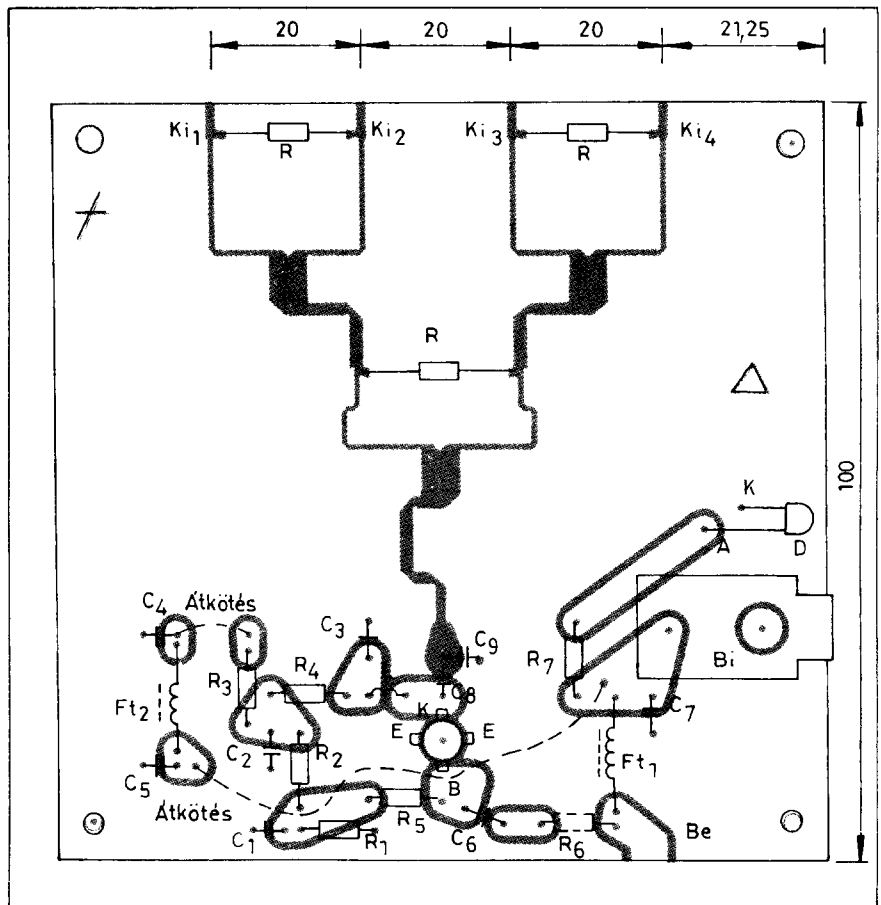
Műholdas tv-vételtechnikában az I. KF-sávban az elterjedt csatlakozó típus az „F” csatlakozó. Mechanikailag jó érintkezést ad, ami a nagyfrekvenciás technikában egy lényeges szempont. Könnyen gyártható, ezért viszonylag olcsón elérhető.

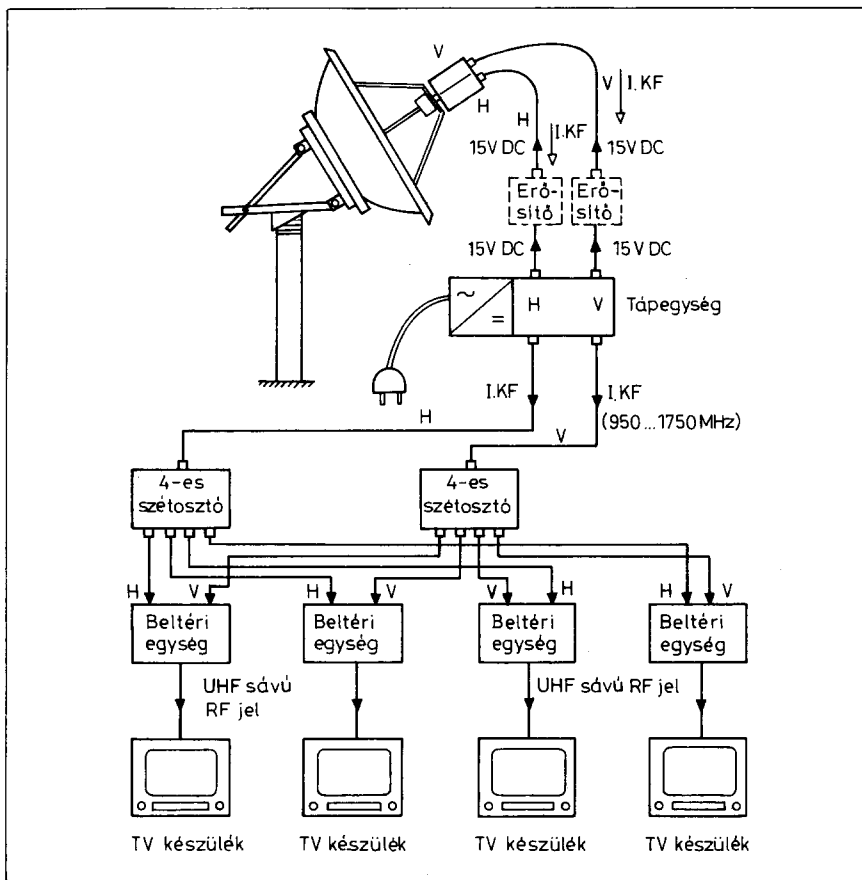
A 36. ábrán egy egyéni vételre alkalmas összeállítást látunk.

A fejkonverter tápfeszültséggel való ellátása az egyik beltéri egységről történik. Az elvi rajzon látható, hogy a 2-es jelsztosztó kondenzátoros változatát használjuk. Ezáltal biztosítjuk mindkét FM-vevőhöz az RF-jel eljutását, valamint az LNC távtáplálását. Az UHF-sávba konvertált, az AM-vevő (tv-készülék) számára már feldolgozható jeleket a földi állomás jeleivel együtt egy közösítőszűrőre adjuk (amit elhelyezünk magában a beltéri egységben is, e megoldás miatt nem látható ez az ábrán), s innen koaxkábelrel visszük a műsorjelet a tv-készülék RF-bemenetére. Ennek a megoldásnak a hátránya, hogy két előfizető esetén nem tudjuk egymástól függetlenül venni a másik polarizációban érkező műsorokat (polarizációváltás szükséges, ez pedig kompromisszum kérdése).

Napjainkban a műholdas tv-vételhez berendezéseket gyártó cégek már olyan beltéri egységeket is gyártanak, amelyek egyszerre tudják fogadni a két polarizációban érkező műsorjeleket, így az előbb említett probléma műszakilag kiküszöbölhető. A kétpolarizációjú beltéri egységek (FM-vevő) alkalmazására a 37. ábrán látható példa. A kétpoláros LNC táplálása az erre a célra készített tápegységről történik. Ha erősítőt is kell használni, akkor az erősítőn keresztül érkeznek a +15 V-os tápfeszültség. Az erősítő beiktatását a rendszerbe mindig a helyi körülmények határozzák meg (ezért ábrázoltuk a rajzon szaggatottan). A gyakorlatban 4 vagy ennél több ágra történő elosztás esetén erősítőt kell a jelsztosztó áramkörök elé beiktatni. A fejkonverterből jövő I. KF-sávú jelek 4-es szétosztóra

36. ábra. Műholdas és földi állomás programjának beköztetése egy egyéni rendszerben



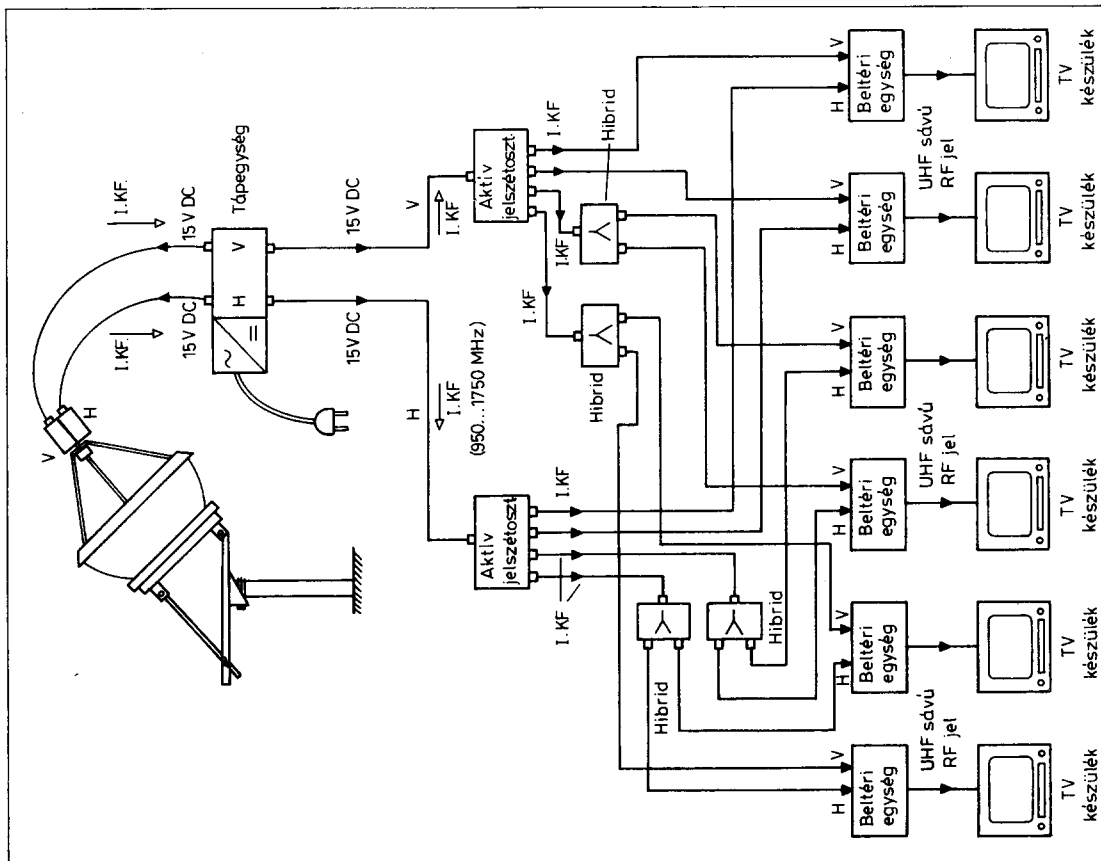


37. ábra. Kisközösségi rendszer 4-es jelsztosztóval és 2 poláros beltéri egységgel

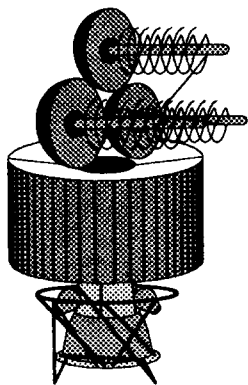
kerülnek. Ebben az esetben a normál (kondenzátor nélküli) változatot használjuk. Ezek kimeneteiről a jel az egyes beltéri egységek bemeneteire kerül mindkét polarizációról, majd innen a megfelelő jelátalakítás után a tv-készülékek RF-bemenetére. Az ábráról látható, hogy az egyes üzemeltetők saját beltéri egységgel rendelkeznek, amelyvel szabadon választhatnak az adott műholdpozícióból vehető mindkét polarizációjú műsor közül. Ezt a megoldást szokták csoportos egyéni vételnek is nevezni, utalva arra, hogy az előfizető szempontjából megegyezik az egyéni vétellel, hiszen minden egyes tv-készülék elé egy-egy beltéri egységet kell elhelyezni.

Még egy gondolat erejéig térjünk vissza az erősítés kérdéséhez. Nem különbös, hogy mekkora erősítéssel rendelkező erősítőt építünk be a rendszerbe. Például rövid, jó minőségű (kis csillapítású) kábel esetén, az I. KF-sáv alsó tartományában 20 ... 22 dB-es erősítésű erősítővel túlzérelhetjük magát az erősítőt vagy az FM-vevő bemenő fokozatát. Hogy ezt elkerüljük, ezért

(Folytatás a 114. oldalon)

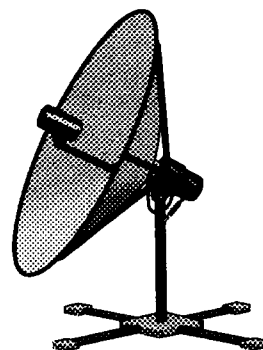


38. ábra. Kisközösségi rendszer aktív jelsztosztóval és hibriddel kombinálva



Műholdas programok

Villetel István okl. villamosmérnök



Régi adósságunknak teszünk eleget az Európába sugárzó műholdak, ill. programjaiknak ismertetésével. A következőkben közlésre kerülő felsorolást a német TELE-SATELLIT-ből vettük át – ezúton is hálás köszönet nekik – elindulva a legkeletibb műholdtól, a legnyugatibbnál befejezve. Bármelyikük vétele – elméletileg – lehetséges hazánkban is; lévén a sugárzá-

sok irányítottága más és más, csak antennaátmérő kérdése.

Amíg a közismert ASTRA már 90 cm-es tükörrel is jól fogható, extrém esetben esetleg egy 3 m-es antenna is kellhet egy-egy egzotikus program vételéhez.

Amit leírtunk az igaz (volt) az írás pillanatában. Mire az olvasó kezébe kerül a közlemény, valószínűleg már az

égen lesz az ASTRA 1C újabb 16 műsossal, és egyéb változások is elképzelhetők. Műsorok szűnnek meg (pénz), műsorok születnek (politika). Ami nem fog változni – talán – az a holdak helyzete és a transzponderek frekvenciája.

Összefoglaló tájékoztatónk remélhetőleg jól használható lesz Olvasóinknak.

Irodalom: TELE-SATELLIT 1993/3.

Jelmagyarázat

A = az adás típusa

T: TV program

B: TV kísérőhang

R: Rádióprogram

S: Egyéb

Frekv = frekvencia GHz-ben

Pol. = polarizáció

V: vertikális

H: horizontális

BC: balra cirkuláris

JC: jobbra cirkuláris

S = adásmódus

H: fél transzponder

V: teljes transzponder

Tr. száma = a transzponder sorszáma

Tx = képűjság van-e

Kódolás: használnak-e, és milyen

M/S = monó/sztereó műsor

M: monó

S: sztereó- vagy kényelvű

Telj. = a transzponder teljesítménye dBW-ban

AFG = Afganisztán

B = Belgium

C = Kuba

CH = Svájc

CY = Ciprus

D = Németország

DIV = különböző országok

DZ = Algéria

E = Spanyolország

ET = Egyiptom

ETH = Etiópia

F = Franciaország

G = Gabon

GB = Nagy-Britannia

GR = Görögország

GUS = FÁK

H = Magyarország

HR = Horvátország

I = Olaszország

IL = Izrael

IR = Irán

J = Japán

KWT = Kuvait

L = Luxemburg

LAR = Líbia

MA = Marokkó

MC = Monte-Carlo

MDG = Madagaszkár

MEX = Mexikó

N = Norvégia

NL = Hollandia

OM = Omán

P = Portugália

PL = Lengyelország

RIM = Mauritánia

RN = Niger

RSA = Dél-Afrika

RUS = Oroszország

S = Svédország

SA = Szaúd-Arábia

SN = Szenegál

SUD = Szudán

TR = Törökország

USA = Egyesült Államok

YU = (maradék) Jugoszlávia

ZRE = Zaire

Fizessen elő a
Rádiótechnika és a Hobby Elektronika

folyóiratokra! Így biztosan hozzájut!

Címünk: 1374 Budapest, Pf. 603.

A szerkesztőségben regisztrált HE előfizetőknek díjmentes nyák-film melléklet.

A	Frekv.	Pol.	Program	Tartalma	Ország	Nyelv	S	Tr. száma	Videonorma	Tx	Kódolás	Hangnorma	M/S	Hangvívó	Telj.
66 kelet, Intelsat 505															
T	3,795	JC	ORTZ Zaire TV	teljes program	ZRE	francia	V	12	SECAM	-	-	Panda 1	M	7,02	24
R	3,795	JC	La voix du Zaire	szórakoztatás	ZRE	francia	V	12	-	-	-	Panda 1	M	7,38 7,56	24
S	4,012	BC	EBU átjátszócsatorna	átjátszás	DIV	különböző	V		PAL	-	-	m 60 µs	M	6,60	26
T	4,177	JC	C-SPAN/Worldnet/DW-TV	hírek	USA/D	angol/német	V	38	PAL	-	-	m 60 µs	M	6,60	26

63 kelet, Intelsat 602															
S	4,166	JC	belső átjátszó csat.	átjátszás	DIV	különböző	H	38A	PAL/SEC/NTSC	-	-	m 60 µs	M	6,65	21
S	4,188	JC	belső átjátszó csat.	átjátszás	DIV	különböző	H	38B	PAL/SEC/NTSC	-	-	m 60 µs	M	6,65	21
S	10,975	H	Telespazio	átjátszás	I	olasz	H	61A	PAL	-	-	m 60 µs	M	6,60	46
T	10,990	V	IRIB-TV 1 Iran	teljes program	IR	fárszi	V	71	SECAM	-	-	m 60 µs	M	6,80	46
R	10,990	V	IRIB-Radio [1]	információ/vallás	IR	fárszi	V	71	-	-	-	s 60 µs	M	5,60	46
R	10,990	V	IRIB-Radio [2]	információ	IR	fárszi	V	71	-	-	-	s 60 µs	M	5,95	46
R	10,990	V	IRIB-Radio [3]	információ	IR	fárszi	V	71	-	-	-	s 60 µs	M	6,20	46
T	11,010	H	RETE 4	teljes program	I	olasz	H	61B	PAL	-	-	m 60 µs	M	6,60	46
T	11,137	H	Italia 1	teljes program	I	olasz	H	63A	PAL	-	-	m 60 µs	M	6,60	46
T	11,155	V	IRIB-TV 2 Iran	teljes program	IR	fárszi	V	73	SECAM	-	-	m 60 µs	M	6,80	46
R	11,155	V	IRIB-Radio [4]	információ/vallás	IR	fárszi	V	73	-	-	-	s 60 µs	M	6,20	46
T	11,173	H	Canale 5	teljes program	I	olasz	H	63B	PAL	-	-	m 60 µs	M	6,60	46

60 kelet, Intelsat 604															
S	4,166	JC	belső átjátszó csat.	átjátszás	DIV	különböző	H	38A	PAL/SEC/NTSC	-	-	m 60 µs	M	6,65	21
S	4,188	JC	belső átjátszó csat.	átjátszás	DIV	különböző	H	38B	PAL/SEC/NTSC	-	-	m 60 µs	M	6,65	21
T	10,975	H	TRT 4	teljes program	TR	török	H	61A	PAL	-	-	m 60 µs	M	6,80	45
R	10,975	H	TRT Radio	zene	TR	török	H	61A	-	-	-	m 60 µs	M	8,28	45
S	11,010	V	Wir in Bayern/TELEKOM	helyi RTL/SAT 1 program	D	német	V	71	PAL	-	-	m 60 µs	M	6,65	45
T	11,138	H	TRT 3	teljes program	TR	török	H	63A	PAL	-	-	m 60 µs	M	6,80	45
R	11,138	H	Voice Of Turkey	információ/zene	TR	török	H	63A	-	-	-	m 60 µs	M	8,28	43
T	11,495	V	AFN-TV [német]	szórakoztatás	USA	angol	V	78	B-MAC	-	US-CODE	digital	M	TON1	44
S	11,562	V	InterStar/TeleON átjátszó cs.	átjátszás	TR&D	török	V		PAL	-	-	m 60 µs	M	6,65	45
R	11,562	V	Metro FM	nonstop popzene	TR&D	török	V		-	-	-	m 60 µs	S	6,30 7,20	45
R	11,562	V	Süper FM	popzene	TR&D	török	V		-	-	-	m 60 µs	S	7,85 8,25	45
T	11,647	H	TRT 1	teljes program	TR	török	H	69A	PAL	X	-	m 60 µs	M	6,80	43
R	11,647	H	Holiday Radio	zene és információ	TR	különböző	H	69A	-	-	-	Panda 1	M	8,28	43
T	11,683	H	TRT 2 GAP	teljes program	TR	török	H	69B	PAL	-	-	m 60 µs	M	6,80	43
R	11,683	H	Holidy Radio	zene és információ	TR	különböző	H	69B	-	-	-	Panda 1	M	8,28	43

57 kelet, Intelsat 507															
T	3,914	JC	Ethiopian TV Addis Abeba	teljes program	ETH	afro	V		PAL	-	-	m 60 µs	M	6,60	21
T	3,967	JC	Sudan TV Khartoem	teljes program	ETH	arab	V	13	PAL	-	-	m 60 µs	M	6,20	24
S	4,166	JC	belső átjátszó csat.	átjátszás	DIV	különböző	H	38A	PAL/SEC/NTSC	-	-	m 60 µs	M	6,65	21
S	4,188	JC	belső átjátszó csat.	átjátszás	DIV	különböző	H	38B	PAL/SEC/NTSC	-	-	m 60 µs	M	6,65	21

53 kelet, Gorizon 5															
T	3,675	JC	Ostankino K.1/Afghan. TV	teljes program	RUS/AFG	orosz/afgán	V	6	SECAM	-	-	s 60 µs	M	7,00	44
R	3,675	JC	Radio Rossija	szórakoztatás	RUS	orosz	V	6	-	-	-	s 60 µs	M	7,50	44

40,5 kelet, Gorizon 12															
T	3,675	JC	Telekanal Rossija	teljes program	RUS	orosz	V	6	SECAM	-	-	m 60 µs	M	7,50	32
R	3,675	JC	Radiosztojancija Majak	zene	RUS	orosz	V	6	-	-	-	s 60 µs	M	7,00	32
T	3,725	JC	TV 5 Europe	kultúra és információ	F	francia	V	7	PAL	-	-	m 60 µs	M	6,60	30
T	3,925	JC	RTP Internacional	teljes program	P	portugál	V	11	PAL	-	-	m 60 µs	M	6,65	30
S	11,525	BC	Belső átjátszócsatorna	átjátszás	DIV	különböző	V	K1	SECAM	-	-	m 60 µs	M	6,60	40

A	Frekv.	Pol.	Program	Tartalma	Ország	Nyelv	S	Tr. száma	Videonorma	Tx	Kódolás	Hanguorma	M/S	Hangvívó	Telj.
30,5 kelet, Arabsat 1C															
T	2,560	V	mbc - Middle East Broadcast	teljes program	GB	arab	V	1A	PAL	-	-	m 60 µs	M	6,60	43
T	3,812	BC	Canal France International	teljes program	F	francia	V		PAL	-	-	m 60 µs	M	6,60	-
T	3,829	JC	CNN International	hírek, információk	USA&GB	angol	V	7	PAL	-	-	m 60 µs	M	6,65	33
T	3,868	JC	Kuwait Satellite Channel	teljes program	KWT	arab	V		PAL	-	-	w 60 µs	M	6,65	-
T	3,956	BC	DubaiTV Ver. Arab Emirate	teljes program	UAE	arab	V		PAL	X	-	m 60 µs	M	6,60	33
T	3,977	JC	Saudi-Arabian Channel 1 Ryadh	teljes program	SA	arab	V	15	SECAM	-	-	m 60 µs	M	6,65	36
T	4,004	JC	RTM Marocco TV1	teljes program	MA	arab	V	17	SECAM	-	-	w 60 µs	M	6,70	31
T	4,051	JC	Saudi-Arabian Channel 2 Ryadh	teljes program	SA	arab	V	19	SECAM	-	-	m 60 µs	M	6,65	31
T	4,063	BC	Sultant Of Oman TV	teljes program	OM	arab	V	20	PAL	-	-	m 60 µs	M	6,60	-
T	4,084	JC	TV nationale de Maurétanie	teljes program	RM	arab	V		SECAM	-	-	m 60 µs	M	6,65	-
S	4,125	JC	ASBU átjátszócsatorna	átjátszás	DIV	különböző	V		PAL/SEC/NTSC	-	-	m 60 µs	M	6,65	-
T	4,164	JC	Egypt Satellite Channel	teljes program	ET	arab	V		PAL	-	-	m 60 µs	M	6,60	-
S	4,185	BC	ASBU átjátszócsatorna	átjátszás	DIV	különböző	V	26	PAL/SEC/NTSC	-	-	m 60 µs	M	6,65	-

28,5 kelet, DFS Kopernikusz 2

S	11,475	H	DBPTELEKOM	átjátszás (mobil)	D	német	H	A1	PAL	-	-	m 60 µs	M	6,65	50
S	11,525	H	DBPTELEKOM	átjátszás (mobil)	D	német	H	A2	PAL	-	-	m 60 µs	M	6,60	50
S	11,550	V	DBPTELEKOM	átjátszás (mobil)	D	német	V	B1	PAL	-	-	m 60 µs	M	6,65	50
S	12,625	H	Sat.1 - Wir in Niedersachsen	helyi program	D	német	V	4	PAL	-	-	m 60 µs	M	6,65	53
S	12,658	V	DBPTELEKOM	átjátszás	D	német	V	5	PAL	-	SiS	SiS	M	DIG	53
S	12,692	H	RTL Nord live Niedersachsen	helyi program	D	német	V	6	PAL	-	-	m 60 µs	M	6,65	53
S	12,725	V	DBPTELEKOM Leitplatz Funk	átjátszás	D	német	V	7	PAL	-	SiS	SiS	M	DIG	53

25,5 kelet, Eutelsat IF1

S	11,492	V	SIS átjátszócsatorna	átjátszás	DIV	különböző	V	10	PAL	-	-	m 60 µs	M	6,65	-
S	11,660	V	SIS átjátszócsatorna	átjátszás	DIV	különböző	V	12	PAL	-	-	m 60 µs	M	6,65 7,20	-

23,5 kelet, DFS Kopernikusz 1

T	11,475	H	Sat.1	teljes program	D	német	H	A1	PAL	X	-	m 60 µs	M	6,65	50
R	11,475	H	Star*Sat Radio	nonstop popzene	D	német	H	A1	-	-	-	Panda 1	S	7,38 7,56	50
T	11,525	H	3Sat	kultúra és információ	D&CH&A	német	H	A2	PAL	X	-	Panda 1	S	7,02 7,20	50
T	11,548	V	arte	kultúra	F&D	német, francia	H	B1	PAL	X	-	Panda 1	S	7,02 7,20	50
T	11,601	V	VOX	hírek és információ	D	német	H	B2	PAL	-	-	Panda 1	S	7,02 7,20	50
T	11,625	H	ARD Ein Plus	teljes program	D	német	H	C1	PAL	X	-	Panda 1	S	7,02 7,20	50
T	11,675	H	RTL Television	teljes program	D	német	H	C2	PAL	X	-	m 60 µs	M	6,65	50
R	11,675	H	RTL Radio [deutsch]	oldies	L	német	H	C2	-	-	-	Panda 1	S	7,02 7,20	50
R	11,675	H	Buchmacher info	lőverseny információ	D	német	H	C2	-	-	-	Panda 1	M	7,74	50
S	11,675	H	audio átjátszócsatorna	audio átjátszás	D	német	H	C2	-	-	-	Panda 1	M	7,92	50
T	12,524	V	n-tv	hírek és információ	D	német	V	1	PAL	-	-	Panda 1	S	7,02 7,20	53
T	12,559	H	Pro 7	teljes popzene	D	német	V	2	PAL	-	-	Panda 1	S	7,38 7,56	53
R	12,559	H	Radio Melodie	népzene	D	német	V	2	-	-	-	Panda 1	S	7,02 7,20	53
S	12,559	H	ISS Redtime [1]	hírdetés	D	német	V	2	-	-	-	s 60 µs	M	7,78	53
S	12,559	H	ISS Redtime [2]	hírdetés	D	német	V	2	-	-	-	s 60 µs	M	7,90	53
S	12,559	H	ISS Wete Studio	háttérzene	D	német	V	2	-	-	-	s 60 µs	M	7,96	53
T	12,591	V	Premiere	filmek és sport	D	német	V	3	PAL	-	Syster	Panda 1	S	7,02 7,20	53
R	12,591	V	Klassyk Radio	klasszikus zene	D	német	V	3	-	-	-	Panda 1	S	7,38 7,56	53
R	12,625	H	DSR KO1: Bayern 4	klasszikus zene	D	német	V	4	-	-	-	digital	S	KO1	53
R	12,625	H	DSR KO2: S 2 Kultur	kultúrműsor	D	német	V	4	-	-	-	digital	S	KO2	53
R	12,625	H	DSR KO3: Radio Bremen 1/2/3	háttérzene	D	német	V	4	-	-	-	digital	S	KO3	53
R	12,625	H	DSR KO3: hr 2	klasszikus zene és kultúra	D	német	V	4	-	-	-	digital	S	KO4	53
R	12,625	H	DSR KO5: NDR 3	kultúra	D	német	V	4	-	-	-	digital	S	KO5	53
R	12,625	H	DSR KO6: Star*Sat	nonstop popzene	D	német	V	4	-	-	-	digital	S	KO6	53
R	12,625	H	DSR KO7: Deutschlandfunk	információ és kultúra	D	német	V	4	-	-	-	digital	S	KO7	53

A	Frekv.	Pol.	Program	Tartalma	Ország	Nyelv	S	Tr. szám	Videonorma	Tx	Kódolás	Hangnorma	M/S	Hangvívó	Telj.
R	12,625	H	DSR KO8: WDR 3	információ és zene	D	német	V	4	-	-	-	digital	S	KO8	53
R	12,625	H	DSR KO9: RIAS Berlin 1	információ és kultúra	D	német	V	4	-	-	-	digital	S	KO9	53
R	12,625	H	DSR K10: SRI Europawelle Saar	popzene és információ	D	német	V	4	-	-	-	digital	S	K10	53
R	12,625	H	DSR K11: DS Kultur	kultúra és klasszikus zene	D	német	V	4	-	-	-	digital	S	K11	53
R	12,625	H	DSR K12: Klassik Radio	klasszikus zene	D	német	V	4	-	-	-	digital	S	K12	53
R	12,625	H	DSR K13: Radio ffm	popzene	D	német	V	4	-	-	-	digital	S	K13	53
R	12,625	H	DSR K14: RadioRopa Info	hírek, információk	D	német	V	4	-	-	-	digital	S	K14	53
R	12,625	H	DSR K15: RTL radio [német]	oldies	D	német	V	4	-	-	-	digital	S	K15	53
R	12,625	H	DSR K16: Radio Xanadu	klasszikus rockzene	D	német	V	4	-	-	-	digital	S	K16	53
T	12,658	V	West 3	teljes program	D	német	V	5	PAL	-	-	m 60 µs	M	6,65	53
R	12,658	V	RadioRopa Info	hírek, információk	D	német	V	5	-	-	-	Panda 1	S	7,02 7,20	53
R	12,658	V	Deutschlandfunk	információ és kultúra	D	német	V	5	-	-	-	Panda 1	S	7,74 7,92	53
T	12,692	H	Tele 5	családi szórakoztatás	D	német	V	6	PAL	-	-	Panda 1	S	7,38 7,56	53
T	12,725	V	Bayern 3	teljes program	D	német	V	7	PAL	X	-	m 60 µs	M	6,65	53
R	12,725	V	FM-Test '92 [1]	nonstop popzene	D	német	V	7	-	-	-	s 60 µs	M	7,70	53
R	12,725	V	FM-Test '92 [2]	nonstop popzene	D	német	V	7	-	-	-	s 60 µs	M	7,84	53

21.5 kelet, Eutelsat IF5

S	10,974	H	EBU átjátszócsatorna D	átjátszás	EUR	különböző	H	1A	PAL	-	idősz.SIS	SIS/m 60 µs	M	DIG/6,65	45
S	11,011	H	EBU átjátszócsatorna B	átjátszás	EUR	különböző	H	1B	PAL	-	idősz.SIS	SIS/m 60 µs	M	DIG/6,65	45
S	11,138	V	EBU átjátszócsatorna A	átjátszás	EUR	különböző	H	9A	PAL	-	idősz.SIS	SIS/m 60 µs	M	DIG/6,65	45
S	11,175	V	EBU átjátszócsatorna C	átjátszás	EUR	különböző	H	9B	PAL	-	idősz.SIS	SIS/m 60 µs	M	DIG/6,65	45
S	11,475	H	EBU átjátszócsatorna F	átjátszás	EUR	különböző	H	4A	PAL	-	idősz.SIS	SIS/m 60 µs	M	DIG/6,65	45
S	11,509	H	EBU átjátszócsatorna G	átjátszás	EUR	különböző	H	4B	PAL	-	idősz.SIS	SIS/m 60 µs	M	DIG/6,65	45
S	11,555	H	EBU átjátszócsatorna E	átjátszás	EUR	különböző	H	5A	PAL	-	idősz.SIS	SIS/m 60 µs	M	DIG/6,65	45
S	11,595	H	EBU átjátszócsatorna H	átjátszás	EUR	különböző	H	5B	PAL	-	idősz.SIS	SIS/m 60 µs	M	DIG/6,65	45

19.2 kelet, Astra 1A és 1B

T	11,214	H	Screensport	sport	GB	angol	V	1	PAL	X	-	m 60 µs	M	6,50	52
B	11,214	H	Sportkanal	sport	GB	német	V	1	PAL	X	-	Panda 1	M	7,02	52
B	11,214	H	TV Sport	sport	GB	francia	V	1	PAL	X	-	Panda 1	M	7,38	52
B	11,214	H	Sportnet	sport	GB	holland	V	1	PAL	X	-	Panda 1	M	7,56	52
T	11,229	V	RTL Television	teljes program	D	német	V	2	PAL	X	-	m 60 µs	M	6,50	52
R	11,229	V	Deutsche Welle [német]	információ	D	német	V	2	-	-	-	Panda 1	M	7,38	52
R	11,229	V	Deutsche Welle [európai]	információ	D	különböző	V	2	-	-	-	Panda 1	M	7,56	52
R	11,229	V	Nonstop-Musik/Werbung	nonstop popzene, hirdetés	D	német	V	2	-	-	-	s 60 µs	M	7,70	52
R	11,229	V	Nonstop-Musik	nonstop popzene	D	német	V	2	-	-	-	s 60 µs	M	7,82	52
T	11,244	H	TV 3 [svéd]	teljes program	S	svéd	V	3	D2-MAC	-	Eurocrypt	dig-sgram	S	TON1	52
T	11,259	V	Eurosport [angol]	sport	F	angol	V	4	PAL	X	-	m 60 µs	M	6,50	52
B	11,259	V	Eurosport [német]	sport	F	német	V	4	PAL	X	-	Panda 1	M	7,20	52
B	11,259	V	Eurosport [holland]	sport	F	holland	V	4	PAL	X	-	Panda 1	M	7,38	52
B	11,259	V	Eurosport [francia]	sport	F	francia	V	4	PAL	X	-	Panda 1	M	7,56	52
T	11,273	H	Lifestyle/Children's Ch.	háziasszony/gyermek progr.	GB	angol	V	5	PAL	X	-	Panda 1	S	7,02 7,20	52
B	11,273	H	Lifestyle/Children's Ch.	háziasszony/gyermek progr.	GB	holland/német	V	5	PAL	X	-	Panda 1	M	7,38	52
T	11,288	V	Sat.1	teljes program	D	német	V	6	PAL	X	-	m 60 µs	M	6,50	52
R	11,288	V	Deutschlandfunk [német]	információ és kultúra	D	német	V	6	-	-	-	Panda 1	S	7,38 7,56	52
R	11,288	V	Deutschlandfunk [idegennyelvű]	este: KH 1268 kHz	D	különböző	V	6	-	-	-	Panda 1	M	7,74	52
R	11,288	V	Deutschlandfunk [idegennyelvű]	este: KH 1268 kHz	D	különböző	V	6	-	-	-	Panda 1	M	7,92	52
T	11,303	H	TV 1000	teljes program	S	svéd	V	7	D2-MAC	-	Eurocrypt	digital	S	TON1	52
T	11,318	V	Sky One/éjszaka: TV Asia	teljes program	GB	angol/különböző	V	8	PAL	X	-	Panda 1	S	7,02 7,20	52
R	11,318	V	Sky Radio	nonstop popzene	NL	angol/holland	V	8	-	-	-	Panda 1	S	7,38 7,56	52
R	11,318	V	HIT Radio/Radio 538	nonstop popzene	NL	angol/holland	V	8	-	-	-	Panda 1	S	7,74 7,92	52
T	11,332	H	Teleclub	aktuális filmek	CH	német	V	9	PAL	-	Syster	m 60 µs	M	6,50	52
R	11,332	H	SRI Schweizer Radio Internat	információ	CH	különböző	V	9	-	-	-	Panda 1	M	7,20	52
R	11,332	H	Radio Eviv	népzene	CH	német	V	9	-	-	-	Panda 1	S	7,74 7,92	52

A	Frekv.	Pol.	Program	Tartalma	Ország	Nyelv	S	Tr. száma	Videonorma	Tx	Kódolás	Hangnorma	M/S	Hangvívő	Telj.
T	11,347	V	3sat	kultúra és információ	D&CH&A	német	V	10	PAL	X	-	Panda 1	S	7,02 7,20	52
T	11,362	H	film Net Plus [skandináv]	filmek	B	angol	V	11	D2-MAC	X	Eurocrypt	digital	M	TON1	52
T	11,377	V	Sky News	hírek	GB	angol	V	12	PAL	X	-	Panda 1	S	7,02 7,20	52
R	11,377	V	Super Gold	oldies	GB	angol	V	12	-	-	-	Panda 2	M	7,92	52
T	11,391	H	RTL 4	teljes program	NL&L	holland	V	13	PAL	X	L-Crypt	Panda 1	S	7,02 7,20	52
R	11,391	H	RTL Radio [holland]	nonstop popzene	NL&L	holland	V	13	-	-	-	Panda 1	S	7,74 7,92	52
T	11,406	V	Pro 7	teljes program	D	német	V	14	PAL	-	-	Panda 1	S	7,02 7,20	52
R	11,406	V	Star*Sat Radio	nonstop rockzene	D	német	V	14	-	-	-	Panda 1	S	7,38 7,56	52
R	11,406	V	RadioRopa Info	hírek és információ	D	német	V	14	-	-	-	Panda 1	S	7,74 7,92	52
T	11,420	H	MTV Europe	videóklippek	GB	angol	V	15	PAL	X	-	Panda 1	S	7,02 7,20	52
R	11,420	H	Power FM	popzene	NL	holland	V	15	-	-	-	Panda 1	S	7,38 7,56	52
R	11,420	H	Radio RMF - FM	popzene	PL	lengyel	V	15	-	-	-	Panda 1	S	7,74 7,92	52
T	11,436	H	Sky Movies Plus	játékfilmek	GB	angol	V	16	PAL	X	Videocrypt	Panda 1	S	7,02 7,20	52
R	11,436	V	Q. Europe FM/ERF/Rock Shop	zene/templomi programok	GB/D	angol/német	V	16	-	-	-	Panda 1	S	7,38 7,56	52
R	11,436	V	ASDA FM	háttérzene	GB	angol	V	16	-	-	-	Panda 1	M	7,74	52
T	11,464	H	Premiere	filmek, sport	D	német	V	17	PAL	-	Syster	Panda 1	S	7,02 7,20	52
T	11,479	V	The Movie Channel	játékfilmek	GB	angol	V	18	PAL	X	Videocrypt	Panda 1	S	7,02 7,20	52
R	11,479	V	Sunrise Radio	háttérzene	GB	angol	V	18	-	-	-	Panda 1	M	7,38	52
R	11,479	V	Holland FM	popzene és szórakoztatás	NL	holland	V	18	-	-	-	Panda 1	M	7,56	52
T	11,494	H	ARD Eins Plus	teljes program	D	német	V	19	PAL	X	-	Panda 1	S	7,02 7,20	52
R	11,494	H	SWF 3	popzene és információ	D	német	V	19	-	-	-	Panda 1	S	7,38 7,56	52
T	11,509	V	Sky sport	sportesemények	GB	angol	V	20	PAL	X	Videocrypt	Panda 1	S	7,02 7,20	52
R	11,509	V	EURONET	zene	GB	angol	V	20	-	-	-	Panda 1	M	7,56	52
T	11,523	H	TELE 5	családi szórakoztatás	D	német	V	21	PAL	-	-	Panda 1	S	7,02 7,20	52
R	11,523	H	RTL Radio (német)	oldies	L	német	V	21	-	-	-	Panda 1	S	7,38 7,56	52
T	11,538	V	MTV Europe	videóklippek	GB	angol	V	22	PAL	X	-	Panda 1	S	7,02 7,20	52
R	11,538	V	Power FM	popzene	NL	angol	V	22	-	-	-	Panda 1	S	7,38 7,56	52
S	11,538	V	audio átjátszócsatorna IDB	audió átjátszások	DIV	különböző	V	22	-	-	-	Panda 1	S	7,74 7,92	52
T	11,552	H	UK Gold	szórakoztatás	GB	angol	V	23	PAL	X	Videocrypt	Panda 1	S	7,02 7,20	52
T	11,568	V	JSTV/Children's Channel	teljes/gyermek program	J/GB	japán/angol	V	24	PAL	X	Videocr./-	Panda 1	S	7,02 7,20	52
T	11,582	H	NORD 3	teljes program	D	német	V	25	PAL	X	-	Panda 1	S	7,02 7,20	52
R	11,582	H	NDR 2	popzene és információ	D	német	V	25	-	-	-	Panda 1	S	7,38 7,56	52
R	11,582	H	NDR 4	szórakoztatás	D	német	V	25	-	-	-	Panda 1	S	7,74 7,92	52
T	11,597	V	TVAsia/SkyMoviesGold/Adult Ch	teljes/szórakozt.erot. progr.	GB	különböző	V	26	PAL	X	/ViCry	Panda 1	S	7,02 7,20	52
R	11,597	V	RSI Radio Schweden Internat.	információ	S	különböző	V	26	-	-	-	Panda 1	M	7,74	52
T	11,612	H	TV 3 [dán]	teljes program	S	dán	V	27	D2-MAC	-	Eurocrypt	dig/scram	M	TON1	52
T	11,627	V	CNN International	hírek és információk	USA&GB	angol	V	28	PAL	-	-	m 60 µs	M	6,50	52
B	11,627	V	CNN International [spanyol]	spanyol kísérőhang	USA&GB	spanyol	V	28	PAL	-	-	Panda 1	M	7,74	52
R	11,627	V	CNN Radio News	hírek (óránként)	USA	angol	V	28	-	-	-	Panda 1	M	7,92	52
S	11,641	H	Astra Kanalübersicht	infócsatorna	L	angol	V	29	PAL	X	-	m 60 µs	M	6,50	52
S	11,656	V	Astra Video	Astra video-csatorna/hirdetés	L	különböző	V	30	PAL	-	-	m 60 µs	M	7,02 7,20	52
T	11,671	H	TV 3 [norvég]	teljes program	S	norvég	V	31	D2-MAC	-	Eurocrypt	dig-scram	M	TON1	52
S	11,686	V	Normbalkentestbild	teszt-adás	L	norvég	V	32	PAL	X	-	m 60 µs	M	6,50	52

16 kelet, Eutelsat II F3

T	10,972	V	Antena Tres TV	családi szórakoztatás	E	spanyol	V	25	PAL	-	Nagravision	m 60 µs	M	6,60	47
R	10,972	V	Onda Cero	spanyol zene és információ	E	spanyol	V	25	-	-	-	Panda 1	M	7,02	47
R	10,972	V	Onda Cero Música	popzene	E	spanyol	V	25	-	-	-	Panda 1	M	7,20	47
R	10,972	V	Cadena 40 (Radio Madrid FM)	popzene	E	spanyol	V	25	-	-	-	Panda 1	S	7,38 7,56	47
R	10,972	V	Cadena SER (Radio Madrid)	információ	E	spanyol	V	25	-	-	-	Panda 1	M	7,74	47
T	10,987	V	HTV - Hrvatska TV/Eurostep	teljes program/tanfolyam	HR/NL	horv./különb.	V	20	PAL/D2-MAC	-	/Eurocr.	m 60 µs/dig	M	6,65/TON1	47
R	10,987	V	Hrvatska Radija Zagreb	információ és zene	HR	horvát	V	20	-	-	-	Panda 1	M	7,02	47
S	11,075	V	EBU átjátszócsatorna	átjátszás	EUR	különböző	V	21	PAL	-	-	m 60 µs	M	6,60	47
T	11,095	V	Tele Cino	teljes program	E	spanyol	V	26	PAL	-	Videocrypt	m 60 µs	M	6,60	47
R	11,095	V	Antena Tres Radio	információ	E	spanyol	V	26	-	-	-	Panda 1	M	7,02	47
R	11,095	V	Cadena COPE (Radio Popular)	információ	E	spanyol	V	26	-	-	-	Panda 1	M	7,20	47
R	11,095	V	Agencia EFE Radio [1]	zene	E	spanyol	V	26	-	-	-	Panda 1	M	7,38	47

A	Frekv.	Pol.	Program	Tartalma	Ország	Nyelv	S	Tr. száma	Videonorma	Tx	Kódolás	Hangnorma	M/S	Hangvívő	Tej.
R	11,095	V	Agencia EFE Radio [2-Madrid]	zene	E	spanyol	V	26	-	-	-	Panda 1	M	7,56	47
S	10,146	H	EBU átjátszócsatorna	átj. (később Egyipt. TV)	EUR	különböző	V	22A	PAL	-	-	m 60 µs	M	6,60	47
T	11,178	V	Canal Plus España	játékfilmek	E	spanyol	V	27	PAL	-	Videocrypt	audioscram	M	6,60	47
R	11,178	V	Cadena Cien	popzene és információ	E	spanyol	V	27	-	-	-	Panda 1	S	7,02 7,20	47
R	11,178	V	Radio Olé	spanyol zene	E	spanyol	V	27	-	-	-	Panda 1	M	7,38	47
R	11,178	V	Radio Ochenta (80) Serie Oro	oldies	E	spanyol	V	27	-	-	-	Panda 1	M	7,56	47
R	11,178	V	Onda Cero	spanyol zene és információ	E	spanyol	V	27	-	-	-	Panda 1	S	7,74 7,92	47
T	11,554	V	Polonia	teljes program	PL	lengyel	V	32	PAL	-	-	m 60 µs	M	6,60	47
T	11,575	V	RTP Internacional	teljes program	P	portugál	V	37	PAL	-	-	m 60 µs	M	6,60	47
R	11,575	V	Rádio Renescença 1 Canal Um	szórakoztatás	P	portugál	V	37	-	-	-	Panda 1	S	7,38 7,56	47
R	11,575	V	RFM Radio Lisboa Canal Dois	popzene	P	portugál	V	37	-	-	-	Panda 1	S	7,74 7,92	47
R	11,575	V	Antena UM	popzene és információ	P	portugál	V	37	-	-	-	Panda 1	S	8,10 8,28	47
R	11,575	V	Radio Portugal RDP Internat.	információ	P	portugál	V	37	-	-	-	Panda 1	M	8,46	47
T	11,596	H	Antenna Hungaria Duna TV	teljes program	H	magyar	V	33	PAL	-	-	m 60 µs	M	6,50	47
R	11,596	H	Bartók Rádió	teljes program	H	magyar	V	33	-	-	-	Panda 1	M	7,02	47
T	11,617	V	HBB-TV	szórakoztatás	TR&GB	török	V	38	PAL	-	-	Panda 1	S	7,02 7,20	47
R	11,617	V	Number One FM	popzene	TR&GB	török	V	38	-	-	-	Panda 1	M	7,74	47
T	11,656	V	RTT TV7 Tunesie	szórakoztatás	TN	francia	V	39	PAL	-	-	m 60 µs	M	6,60	47
R	11,656	V	Radio Tunis Int. Network	információ	TN	különböző	V	39	-	-	-	Panda 1	M	7,02	47
R	11,656	V	Radio Tunis Nat. Network	információ	TN	arab	V	39	-	-	-	Panda 1	M	7,20	47
T	11,678	H	PolSat/TV Plus	játékfilmek	PL	lengyel	V	34A	PAL/D2-MAC	X	-/Eurocr.	m 60 µs/dig	M	6,60/TON1	47
S	12,523	H	Stevenage Teleport U-kanal	monoszkóp	GB	angol	V	40	PAL	-	idősz.	m 60 µs	M	6,60	47
S	12,542	V	EBU átjátszócsatorna	átjátszás	EUR	különböző	V	45	PAL	-	-	m 60 µs	M	6,65	47
S	12,583	V	EBU átjátszócsatorna	átjátszás	EUR	különböző	V	46	PAL	-	-	m 60 µs	M	6,60	47

13 kelet, Eutelsat II F1

T	10,972	H	Eurosport [német]	sport	F	német	H	20A	PAL	X	-	m 60 µs	M	6,65	52
B	10,972	H	Eurosport [angol]	sport	F	angol	H	20A	PAL	X	-	Panda 1	M	7,02	52
B	10,972	H	Eurosport [holland]	sport	F	holland	H	20A	PAL	X	-	Panda 1	M	7,38	52
B	10,972	H	Eurosport [francia]	sport	F	francia	H	20A	PAL	X	-	Panda 1	M	7,56	52
T	10,987	V	Super Channel [angol]	videóklippel és szórakozt.	GB	angol	V	25	PAL	X	-	m 60 µs	M	6,65	46
B	10,987	V	Super Channel [holland]	videóklippel és szórakozt.	GB	holland	V	25	PAL	X	-	Panda 1	M	7,20	46
B	10,987	V	Super Channel [német]	videóklippel és szórakozt.	GB	német	V	25	PAL	X	-	Panda 1	M	7,38	46
R	10,987	V	BBC World Service [ukr./or.]	információ	GB	különböző	V	25	-	-	-	Panda 1	M	7,56	46
R	10,987	V	BBC Eurostream	információ	GB	különböző	V	25	-	-	-	Panda 1	M	6,65	46
S	10,006	H	EBU átjátszócsatorna	átjátszás	EUR	különböző	H	20B	PAL	-	-	m 60 µs	M	6,65	46
T	11,055	H	Der Kabelkanal	játékfilmek és sorozatok	D	német	H	21A	D2-MAC	-	terv.	digital	S	TON1	50
T	11,075	V	TV 5 Europe	kultúra és információ	F	francia	V	26	PAL	-	-	m 60 µs	M	6,60	49
T	11,095	H	RTL-2	szórakoztatás	D	német	H	21B	PAL	-	-	m 60 µs	M	6,65	49
R	11,095	H	Radio Free Europe [CFSR]	információ	D	cseh	H	21B	-	-	-	Panda 1	M	7,74	49
R	11,095	H	Radio Free Europe [balti]	információ	D	észti/lett/litván	H	21B	-	-	-	Panda 1	M	7,92	49
R	11,095	H	Radio Free Europe [lengyel]	információ	D	lengyel	H	21B	-	-	-	Panda 1	M	8,10	49
S	11,146	H	EBU átjátszócsat./Intrax	átjátszás	DIV	különböző	V	22A	D2-MAC/PAL	-	Eurocry/	dig/m 60 µs	M	TON1 6,60	50
T	11,158	V	Deutsche Welle TV/ Worldnet	hírek és információ	D/USA	német/angol	V	27	PAL	-	-	Panda 1	M	6,65	52
R	11,158	V	Deutsche Welle [német]	hírek és információ	D	német	V	27	-	-	-	m 60 µs	M	7,02	52
R	11,158	V	Deutsche Welle [európai]	hírek és információ	D	különböző	V	27	-	-	-	Panda 1	M	7,20	52
R	11,158	V	Voice of America [angol]	popzene és információ	USA	angol	V	27	-	-	-	Panda 1	S	7,38 7,56	52
R	11,158	V	Voice of America [idegennyelvű]	információ	USA	különböző	V	27	-	-	-	Panda 1	M	7,92	52
R	11,158	V	Deutsche Welle [ázsiai]	hírek és információ	D	különböző	V	27	-	-	-	Panda 1	M	8,10	52
T	11,181	H	TRT INT/Red Hot Dutch	teljes program/erotika	TR/NL	török/holland	H	22B	PAL	X	-/Sat-Tel	m 60 µs/Pal	M	6,65/7,02	52
T	11,554	H	mbc - Middle East Broadcast	teljes program	GB	arab	V	32	PAL	-	-	Panda 1	S	7,02 7,20	50
T	11,575	V	Euronews	hírek és információ	F	különböző	V	37	PAL	-	-	m 60 µs	M	6,60	52
S	11,596	H	ARD(körsz. progr. nélkül)	teljes program	D	német	V	33	PAL	X	-	Panda 1	S	7,02 7,20	52
S	11,617	V	London Teleport BT	átjátszás	GB	angol	V	33	PAL/B-MAC	-	idősz.	m 60 µs	M	6,60 7,40	52
T	11,638	H	FilmNet Plus Benelux [B]	filmek	B	angol	V	34A	PAL	X	Satbox	nicam	M	DIG	52
R	11,638	H	Radio Contact [francia]	popzene	B	francia	H	34A	-	-	-	Panda 1	M	7,02	52
R	11,638	V	Radio Contact [holland]	popzene	B	holland/flamand	H	34A	-	-	-	Panda 1	M	7,92	52
S	11,658	V	Testbild Berecnay E/S	átjátszás	EUR	különböző	V	39	PAL	-	-	m 60 µs	M	6,60	52

A	Frekv.	Pol.	Program	Tartalma	Ország	Nyelv	S	Tr. száma	Videoforma	Tx	Kódolás	Hangnorma	M/S	Hangvívő	Telj.
T	11,678	H	FilmNet plus Benelux	játékfilmek	B&NL	angol	H	34B	PAL	X	Satbox	Nicam	M	DIG	52
R	11,678	H	Radio Tien (10) Gold	popzene és oldies	NL	holland	H	34B	-	-	-	Panda 1	S	7,92 8,10	52
S	12,521	H	VisEurope/Brightstar	hírtévéadás	GB	különböző	V	40	PAL	-	van	m 60 µs	M	6,60	52
B	12,521	H	VisEurope/Brightstar	hírtévéadás	GB	különböző	V	40	PAL	-	van	Panda 1	M	7,38	52
S	12,562	H	EBU átjátszócsatorna/NAK	átjátszás	EUR	különböző	V	41	D2-MAC/PAL	-	-	dig/m 60 µs	M	TON1/6,60	52
S	12,584	V	EBU átjátszócsatorna/CCETT	átjátszás (HDMAC teszt)	EUR	különböző	V	46	D2/HD-MAC/PAL	-	-	dig/J 17	M	TON1/5,80	52

10 kelet, Eutelsat II F 2

T	10,972	V	RAI UNO	teljes program	I	olasz	H	25A	PAL	X	Discret	w 60 µs	M	6,60	49
S	10,972	H	EBU átjátszócsatorna	átjátszás	EUR	különböző	V	20	PAL	-	-	m 60 µs	M	6,60	49
S	11,007	V	RAI átjátszócsatorna	átjátszás	I	olasz	H	25B	PAL	-	-	m 60 µs	M	6,65	49
S	11,061	V	EBU átjátszócsatorna	átjátszás	EUR	különböző	H	26A	PAL	-	-	m 60 µs	M	6,65	49
S	11,080	H	EBU/TVE, „Guadalajara”	tesztkép	EUR	különböző	V	21	PAL	-	-	m 60 µs	M	6,60	49
T	11,095	V	RAI DUE	teljes program	I	olasz	H	26B	PAL	X	Discret	w 60 µs	M	6,60	49
S	11,095	V	RAI audio- átjátszócsatorna	Hang-átjátszás	I	olasz	H	26B	-	-	-	Panda 1	M	7,02	49
S	11,138	V	EBU átjátszócsatorna	átjátszás	EUR	különböző	H	27A	PAL	-	-	m 60 µs	M	6,60	46
T	11,149	H	TVE Internacional	teljes program	E	spanyol	V	22	PAL	X	-	m 60 µs	M	6,60	52
R	11,149	H	RNE radio	popzene és oldies	E	spanyol	V	22	-	-	-	Panda 1	M	7,38	49
R	11,149	H	Radio Exterior de España	információ	E	spanyol	V	22	-	-	-	Panda 1	M	7,56	49
T	11,575	V	SHOW T. V.	teljes program	TR&F	török	V	37	PAL	-	-	m 60 µs	M	6,65	49
R	11,575	V	SHOW Radyo	popzene és oldies	TR&F	török	V	37	-	-	-	Panda 1	S	7,02 7,20	49
T	11,596	H	Tele ON	teljes program	TR&D	török	V	33	PAL	-	-	m 60 µs	M	6,65	49
T	11,617	V	interSTAR	teljes program	TR&D	török	V	38	PAL	-	-	m 60 µs	M	6,60	49
R	11,617	V	Radio Liberty [Oroszország]	információ	D	orosz	V	38	-	-	-	Panda 1	M	7,02	49
R	11,617	V	Radio Liberty [Ukraina]	információ	D	orosz	V	38	-	-	-	Panda 1	M	7,20	49
R	11,617	V	Radio P.O.S. [1-Text]	hirdetés	D	német	V	38	-	-	-	Panda 1	M	7,38	49
R	11,617	V	Radio P.O.S. [2-Musik]	háttérzene	D	német	V	38	-	-	-	Panda 1	M	7,56	49
R	11,617	V	Radio P.O.S. [3-Text]	információ és hirdetés	D	német	V	38	-	-	-	Panda 1	M	7,74	49
R	11,617	V	Radio Free Europe [Bulgária]	információ	D	bolgár	V	38	-	-	-	Panda 1	M	8,10	49
S	11,658	V	EBU átjátszócsatorna	átjátszás	EUR	különböző	V	39	PAL	-	-	m 60 µs	M	6,65	46
S	12,584	V	France Télécom	tesztkép	F	francia	V	46	PAL	-	-	m 60 µs	M	5,80	52

7 kelet, Eutelsat II F 4

S	11,971	H	EBU átjátszócsatorna	átjátszás	EUR	különböző	H	20A	PAL	-	-	m 60 µs	M	6,60	47
S	11,987	V	EBU átjátszócsatorna	átjátszás	EUR	különböző	V	25A	PAL	-	-	m 60 µs	M	6,60	47
S	11,006	H	EBU átjátszócsatorna	átjátszás	EUR	különböző	H	20B	PAL	-	-	m 60 µs	M	6,60	47
S	11,075	V	EBU átjátszócsatorna	átjátszás	EUR	különböző	V	26A	PAL	-	-	m 60 µs	M	6,60	47
S	11,095	H	EBU átjátszócsatorna	átjátszás	EUR	különböző	V	21B	PAL	-	-	m 60 µs	M	6,60	47
T	11,146	H	RIK 1 Nicosia	teljes program	CY	görög	H	22A	SECAM	-	-	m 60 µs	M	6,60	47
T	11,158	V	Kanal 6	szórakoztatás	TR&GB	török	H	27B	PAL	-	-	m 60 µs	M	6,60	47
R	11,158	V	Radyo TEK	popzene	TR	török	H	27B	-	-	-	Panda 1	S	7,02 7,20	47
T	11,178	H	ERT-ET1	teljes program	GR	görög	H	22B	SECAM	-	-	m 60 µs	M	6,60	47
T	11,638	H	RTV Srbija RTS Sat	teljes program	YU	szerb	V	34A	PAL	-	-	m 60 µs	M	6,60	47
B	11,638	H	RTV Srbija RTS Sat [angol]	teljes program	YU	angol	V	34A	PAL	-	-	m 60 µs	M	7,55	47
R	11,638	H	Radio Srbija	információ	YU	szerb	V	34A	-	-	-	m 60 µs	M	7,00	47
S	11,658	V	EBU átjátszócsatorna	átjátszás	EUR	különböző	V	39	PAL	-	-	m 60 µs	M	6,60	47
T	11,675	H	TelePace Vaikan	vallási műsorok	I	különböző	V	34B	PAL	-	-	m 60 µs	M	6,60	47

5 kelet, Tele-X

T	12,207	BC	TV 4 [svéd]	teljes program	S	svéd	V	26	PAL	-	-	Panda 1	S	7,02 7,20	62
R	12,207	BC	Radio Sweden International	információ	S	különböző	V	26	-	-	-	Panda 1	M	7,38	62
R	12,207	BC	The Voice of Skandinavia	popzene	DK	dán	V	26	-	-	-	Panda 1	S	7,74 7,92	62
T	12,322	BC	NRK	teljes program	N	norvég	V	32	D-MAC	X	-	digital	M	TON1	62
R	12,322	BC	NRK P1	zene	N	norvég	V	32	-	-	-	digital	M	TON2	62
R	12,322	BC	NRK P2	zene	N	norvég	V	32	-	-	-	digital	S	TON3	62

A	Frekv.	Pol.	Program	Tartalma	Ország	Nyelv	S	Tr. száma	Videonorma	Tx	Kódolás	Hangnorma	M/S	Hangvívó	Telj.
R	12,322	BC	NRK Norges Radio	zene	N	norvég	V	32	-	-	-	digital	M	TON4	62
T	12,477	BC	TV 5 Nordic	teljes program	S	svéd	V	40	PAL	-	-	Panda 1	S	7,02 7,20	62
R	12,477	BC	Z Radio	zene	S	svéd	V	40	-	-	-	Panda 1	M	7,74	62
R	12,477	BC	SAS Radio	zene	S	svéd	V	40	-	-	-	Panda 1	M	7,92	62
S	12,607	BC	S - átjátszócsatorna	átjátszás	S	svéd	V	C1	PAL	-	-	m 60 µs	M	6,60	62
S	12,641	BC	S - átjátszócsatorna	átjátszás	S	svéd	V	C2	PAL	-	-	m 60 µs	M	6,60	62
T	12,673	BC	FilmNet Plus [skandináv]	filmek	B	angol	V	C3	D2-MAC	-	Eurocrypt	digital	M	TON1	62

3 kelet Telecom I C

S	12,564	V	France Télécom	átjátszás	F	francia	V	R2	SECAM	-	-	m 60 µs	M	5,80	-
S	12,606	V	France Télécom	átjátszás	F	francia	V	R3	SECAM	-	-	m 60 µs	M	5,80	-
S	12,648	V	France Télécom	átjátszás	F	francia	V	R4	D2-MAC	-	-	digital	M	TON1	-
S	12,690	V	France Télécom	átjátszás	F	francia	V	R5	B-MAC	-	-	digital	M	TON1	-

0,8 nyugat, THOR

S	11,784	JC	Testbild	teszt ábra	DIV	-	V	4Spot	D-MAC	-	-	digital	M	TON1	56
S	11,861	JC	Testbild	teszt ábra	DIV	-	V	8Spot	D-MAC	-	-	digital	M	TON1	56

1 nyugat, Intelsat 512

T	3,725	JC	RTG 1 Gabon	teljes program	G	afro	H	21A	PAL	-	-	m 60 µs	M	6,20	22
T	3,770	JC	RTG 2 Gabon	teljes program	G	afro	H	21B	SECAM	-	-	m 60 µs	M	6,20	24
T	3,900	BC	AFRTS/SEB	katonai szórakozt. csat.	USA&I	angol/olasz	V	53	B-MAC	-	-	digital	M	TON1	30
T	3,913	JC	ORTN Tele Sahel Niger	teljes program	RN	afro	V	23	SECAM	-	-	SCPC	M	-	31
T	3,960	JC	RTA TV Algerien	teljes program	DZ	arab	V		PAL	-	-	m 60 µs	M	7,50	30
T	4,175	BC	AFRTS	teljes program	USA	angol	V	38	B-MAC	-	-	digital	M	TON1	26
T	11,013	V	Israel Broadc. Authority CH 3	teljes program	IL	héber	V	73	PAL	-	-	m 60 µs	M	6,60	45
T	11,016	H	TVN Norvege	teljes program	N	norvég	V	61	PAL	-	-	m 60 µs	M	6,60	44
R	11,016	H	Radio Nettverk/Radio Pazifik	hírek, popzene	N	norvég	V	61	-	-	-	Panda 1	M	7,38	44
R	11,016	H	Radio Atlantik	popzene	N	norvég	V	61	-	-	-	Panda 1	M	7,56	44
R	11,016	H	Ant.Norge/Nordsjø Int/Marabu	szórakoztatás, popzene	N	norvég	V	61	-	-	-	Panda 1	M	7,74	44
S	11,133	H	EBU átjátszócsatorna	átjátszás	EUR	különböző	H	63A	PAL	-	-	m 60 µs	M	6,60	44
T	11,174	V	Israel Broadc. Authority CH 2	teljes program	IL	héber	V	73	PAL	-	-	m 60 µs	M	6,60	45
T	11,177	H	SVT TV 2	teljes program	S	svéd	H	63B	D-MAC	X	Eurocrypt	digital	M	TON1	44
R	11,177	H	SR2-Sveriges Radio P2	zene	S	svéd	H	63B	-	-	-	digital	M	TON2	44
T	11,590	V	Israel Broadc. Authority CH 1	teljes program	IL	héber	V	77	PAL	-	-	m 60 µs	M	6,60	45
R	11,590	V	Israel Radio	hírek, információ	IL	héber	V	77	-	-	-	Panda 1	M	7,20	45
R	11,590	V	Kol Israel	külföldre szóló program	IL	héber	V	77	-	-	-	Panda 1	S	7,38 7,56	45
T	11,683	H	SVT Kanal 1	teljes program	S	svéd	V	69	D-MAC	X	Eurocrypt	digital	M	TON1	45
R	11,683	H	SR1 - Sveriges Radio P1	zene	S	svéd	V	69	-	-	-	digital	M	TON2	45
R	11,683	H	SR3 - Sveriges Radio P3	zene	S	svéd	V	69	-	-	-	digital	M	TON3	45

5 nyugat, Telecom 2B

T	3,710	JC	RFO Antenne 2	teljes program	F	francia	H	C1A	SECAM	-	-	m 60 µs	M	6,60	26
S	3,738	JC	belső átjátszó csat.	átjátszás/teszt ábra	F	francia	H	C1B	PAL/SEC/NTSC	-	-	m 60 µs	M	6,60	26
S	3,768	JC	RFO átjátszócsatorna	átjátszás/teszt ábra	F	francia	H	C1A	PAL/SEC/NTSC	-	-	m 60 µs	M	6,60	26
S	3,793	JC	belső átjátszó csat.	átjátszás/teszt ábra	F	francia	H	C1B	PAL/SEC/NTSC	-	-	m 60 µs	M	6,60	26
T	12,522	V	M 6 - Métropole 6	szórakoztatás	F	francia	V	R1	SECAM	-	-	J17	M	5,80	52
R	12,522	V	Freq. Mousquetaire	információ és popzene	F	francia	V	R1	-	-	-	Telespace	M	6,40 7,25	52
R	12,522	V	Europe 1	információ és szórakoztatás	F	francia	V	R1	-	-	-	Telespace	M	6,85 8,20	52
R	12,522	V	Unico Supermarché	háttérzene	F	francia	V	R1	-	-	-	Telespace	M	7,75	52
S	12,543	H	France Télécom	átjátszás	F	francia	V	R7	SECAM	-	-	J17	M	5,80	52
T	12,564	V	France 2	szórakoztatás, információ	F	francia	V	R2	SECAM	X	-	J17	M	5,80	52
R	12,564	V	Palapa FM	szórakoztatás	F	francia	V	R2	-	-	-	Telespace	M	6,40	52
R	12,564	V	Antenne France & L'Essentiel	információ	F	francia	V	R2	-	-	-	Telespace	S	7,75 8,65	52
R	12,564	V	Onde Latine	francia zene	F	francia	V	R2	-	-	-	Telespace	M	8,20	52
T	12,585	H	France 2	információ és szórakoztatás	F	francia	V	R8	D2-MAC 16:9	X	Eurocrypt	digital	M	TON1	52
T	12,606	V	arte	kultúra	F&D	francia/német	V	R3	SECAM	-	-	J17	M	5,80	52

A	Frekv.	Pol.	Program	Tartalma	Ország	Nyelv	S	Tr. száma	Videonorma	Tx	Kódolás	Hangnorma	M/S	Hangvívő	Telj.
R	12,606	V	RTL (francia)	zene	F	francia	V	R3	-	-	-	Telespace	S	6,85 8,20	52
R	12,606	V	Classique FM	klasszikus zene	F	francia	V	R3	-	-	-	Telespace	S	7,75 8,65	52
S	12,627	H	France Télécom	átjátszás	F	francia	V	R9	SECAM/HD-MAC	-	-	J17	M	5,80	52
T	12,648	V	Canal Plus France	játékfilmek	F	francia	V	R4	PAL	-	-	audioscram	M	5,80	52
R	12,648	V	Grand Magazins [1]	háttérzene	F	francia	V	R4	-	-	-	Telespace	M	6,40	52
R	12,648	V	Radio Monte Carlo	információ és szórakoztatás	MC	francia	V	R4	-	-	-	Telespace	S	6,85 8,20	52
R	12,648	V	Grand Magazins [2]	háttér popzene	F	francia	V	R4	-	-	-	Telespace	M	7,25	52
T	12,669	H	Ciné-Cinemas	játékfilmek	F	francia	V	R10	D2-MAC 4:3	-	Eurocrypt	digital	M	TON1	52
T	12,689	H	TF1 - Télévision Francaise	teljes program	F	francia	V	R5	SECAM	-	-	J17	M	5,80	52
S	12,710	H	France Télécom	átjátszás	F	francia	V	R11	D2-MAC/SECAM	-	-	dig/J17	M	TON1 5,80	52
T	12,732	V	Canal Jeunesse/Canal Jimmy	gyermekműsor/filmek	F	francia	V	R6	SECAM	-	-	J17	M	5,80	52
R	12,732	V	Radio Montmartre	zene	F	francia	V	R6	-	-	-	Telespace	M	6,40	52
R	12,732	V	Chérie FM	francia popzene	F	francia	V	R6	-	-	-	Telespace	M	6,85	52
R	12,732	V	M40	disco zene	F	francia	V	R6	-	-	-	Telespace	S	7,25 8,20	52
R	12,732	V	Fourvière FM	klasszikus zene	F	francia	V	R6	-	-	-	Telespace	M	8,65	52

8 nyugat, Telecom 2A

T	3,710	JC	RFO Antenne 2	teljes program	F	francia	H	C1A	SECAM	-	-	m 60 µs	M	6,60	26
S	3,738	JC	belső átjátszó csat.	átjátszás	F	francia	H	C1B	PAL/SEC/NTSC	-	-	m 60 µs	M	6,60	26
S	3,768	JC	belső átjátszó csat.	átjátszás	F	francia	H	C2B	PAL/SEC/NTSC	-	-	m 60 µs	M	6,60	26
S	3,793	JC	belső átjátszó csat.	átjátszás	F	francia	H	C2A	PAL/SEC/NTSC	-	-	m 60 µs	M	6,60	26
T	12,522	V	Canal Plus France	játékfilmek	F	francia	V	R1	D2-MAC 16:9	-	Eurocrypt	digital	M	TON1	52
T	12,543	H	MCM Euromusique	videóklippek	F	francia	V	R7	SECAM	-	Syster	m 60 µs	M	6,60	52
T	12,564	V	France 2	teljes program	F	francia	V	R2	D2-MAC 16:9	-	Eurocrypt	digital	M	TON1	52
T	12,585	H	Planète	szórakoztatás	F	francia	V	R8	SECAM	-	Syster	m 60 µs	M	6,60	52
T	12,606	V	Ciné-Cinéfil	játékfilmek	F	francia	V	R3	D2-MAC 4:3	-	Eurocrypt	digital	M	TON1	52
T	12,627	V	Ciné-Cinéfil	játékfilmek	F	francia	V	R9	SECAM	-	Syster	m 60 µs	M	6,60	52
T	12,648	V	Canal Plus France	játékfilmek	F	francia	V	R4	SECAM	-	Syster	m 60 µs	M	6,60	52
T	12,669	H	Ciné-Cinemas	játékfilmek	F	francia	V	R10	SECAM	-	Syster	m 60 µs	M	6,60	52
T	12,690	V	Ciné-Cinemas	játékfilmek	F	francia	V	R5	D2-MAC 16:9	-	Eurocrypt	digital	M	TON1	52
T	12,711	H	TV sport	sport	F	francia	V	R11	SECAM	-	Syster	m 60 µs	M	6,60	52
T	12,732	V	Canal Jeunesse/Canal Jimmy	gyermekműsor/filmek	F	francia	V	R6	SECAM	-	Syster	m 60 µs	M	6,60	52

11 nyugat, Gorizont 11

S	3,825	JC	EBU Moszkva	átjátszás	RUS	különböző	V	9	PAL	-	-	m 60 µs	M	7,00	30
S	11,525	JC	EBU átjátszócsatoma	átjátszás	EUR	különböző	V	K1	PAL/SECAM	-	-	m 60 µs	M	7,50	43

14 nyugat, Gorizont 4

T	3,675	JC	Ostankino Kanal 1	teljes program	RUS	orosz	V	6	SECAM	X	-	m 60 µs	M	7,00	46
R	3,675	JC	Radiosztaucija Majak	zene	RUS	orosz	V	6	-	-	-	s 60 µs	M	7,50	46
T	3,725	JC	RTM Malagasy	teljes program	MDG	francia	V	7	SECAM	-	-	m 60 µs	M	5,80	32
R	3,725	JC	Radio Madagasikara	zene	MDG	francia	V	7	-	-	-	s 60 µs	M	7,80	32
T	3,825	JC	Cubavisión	teljes program	C	spanyol	V	9	NTSC	-	-	m 60 µs	M	6,80	32
S	11,525	JC	VIS News Moskau	átjátszás	RUS	spanyol	V	K1	PAL/SEC/NTSC	-	-	m 60 µs	M	7,50	40

18 nyugat, Intelsat 515

S	4,166	JC	belső átjátszó csat.	átjátszás	DIV	különböző	H	38A	PAL/SEC/NTSC	-	-	m 60 µs	M	6,65	21
S	4,188	JC	belső átjátszó csat.	átjátszás	DIV	különböző	H	38B	PAL/SEC/NTSC	-	-	m 60 µs	M	6,65	21
S	10,975	V	R. T. I. Milano	átjátszás	I	olasz	H	71A	PAL	-	-	m 60 µs	M	6,65	43
T	10,969	H	SVT Kanal 1	teljes program	S	svéd	H	61A	D-MAC	X	Eurocrypt	digital	M	TON1	45
R	10,969	H	SR1 - Sveriges Radio P1	zene	S	svéd	H	61A	-	-	-	digital	M	TON2	45
R	10,969	H	SR3 - Sveriges Radio P3	zene	S	svéd	H	61A	-	-	-	digital	M	TON3	45
S	11,010	V	Telespazio	átjátszás	I	olasz	H	71B	PAL	-	-	m 60 µs	M	6,65	43
T	11,016	H	TVN Norge	teljes program	N	norvég	H	61B	-	-	-	m 60 µs	M	6,60	44

A	Frekv.	Pol.	Program	Tartalma	Ország	Nyelv	S	Tr. száma	Videonorma	Tx	Kódolás	Haagnorma	M/S	Hangvívó	Telj.
R	11,016	H	Radio Nettverk/Radio Pazifik	hírek és popzene	N	norvég	H	61B	-	-	-	Panda 1	M	7,38	44
R	11,016	H	Radio Atlantik	popzene	N	norvég	H	61B	-	-	-	Panda 1	M	7,56	44
R	11,016	H	Ant.Norge/Nordsjø Int./Marabu	hírek és popzene	N	norvég	H	61B	-	-	-	Panda 1	M	7,74	44
S	11,135	V	Telespazio	átjátszás	I	olasz	H	73A	PAL	-	-	m 60 µs	M	6,60	43
T	11,133	H	TV 4 Norge	teljes program	N	norvég	H	63A	D-MAC	-	Eurocrypt	digital	M	TON1	44
R	11,133	H	Ant.Norge/Nordsjø Int./Marabu	szórakoztatás és popzene	N	norvég	H	63A	-	-	-	digital	M	TON3	44
S	11,170	V	Telespazio	átjátszás	I	olasz	H	73B	PAL	-	-	m 60 µs	M	6,60	43
T	11,174	H	SVT TV 2	teljes program	S	svéd	H	63B	D-MAC	X	Eurocrypt	digital	M	TON1	44
R	11,174	H	SR2 - sveriges Radio P2	zene	S	svéd	H	63B	-	-	-	digital	M	TON2	44
S	11,482	V	belső átjátszócsatorna NBC-NY	átjátszás	USA	különböző	V	79	PAL/NTSC	-	-	m 60 µs	M	6,60	43
T	11,540	H	TV 2 Norge	teljes program	N	norvég	V	69	D2-MAC	X	Eurocrypt	digital	M	TON1	-

18,8 Nyugat TDF 1&2

T	11,727	JC	MCM Euromusique	videoklippek	MC	francia	V	1	D2-MAC	-	-	digital	S	TON1	63
R	11,727	JC	RFI Mondial en France	zene és információ	F	francia	V	1	-	-	-	digital	M	TON5	63
R	11,727	JC	RFI en langues Europeenes	információ	F	különböző	V	1	-	-	-	digital	M	TON6	63
R	11,727	JC	France Culture	kultúra	F	francia	V	1	-	-	-	digital	M	TON7	63
T	11,804	JC	Canal Plus	játékfilmek	F	francia	V	5	D2-MAC	-	Eurocrypt	digital	M	TON1	63
T	11,881	JC	arte [német]	kultúra	F&D	német	V	9	D2-MAC	X	-	digital	S	TON1	63
B	11,881	JC	arte [francia]	kultúra	F&D	francia	V	9	D2-MAC	X	-	digital	S	TON2	63
B	11,881	JC	arte [eredeti]	kultúra	F&D	különböző	V	9	D2-MAC	X	-	digital	S	TON3	63
T	12,034	JC	France 2	teljes program	F	francia	V	17	D2-MAC	X	-	digital	M	TON1	63
R	12,034	JC	Hektor	klasszikus zene	F	francia	V	17	-	-	-	digital	S	TON5	63

19 nyugat, Olympus

T	12,169	BC	RAISAT	információ	I	olasz	V	24	PAL	X	-	m 60 µs	M	6,60	60
S	12,530	H	átjátszócsatorna	átjátszás	DIV	különböző	V		PAL	-	-	m 60 µs	M	6,60/5,50	60

19,2 nyugat, TV-SAT 2

T	11,747	BC	RTL Television	teljes program	D	német	V	2	D2-MAC	X	-	digital	M	TON1	65
T	11,823	BC	SAT 1	teljes program	D	német	V	6	D2-MAC	X	-	digital	M	TON1	65
T	11,900	BC	3sat	kultúra és információ	D	német	V	10	D2-MAC	X	-	digital	S	TON1	65
R	11,977	BC	DSR Kanal 01 bis 16	azonos a Kopernikus-éval	D	német	V	14	-	-	-	digital	S	KO1-K16	65
T	12,054	BC	ARD Eins Plus	kultúra és információ	D	német	V	18	D2-MAC/HD-MAC	X	-	digital	S	TON1	65

21,5 nyugat, Intelsat KF1M &502

S	4,166	JC	Testbild	tesztábra	DIV	különböző	V	38A	NTSC	-	-	m 60 µs	M	6,60	-
S	11,465	V	Bright Star Washington/WTN	átjátszás/hírek	USA	különböző	V	V5	NTSC/PAL/BMAC	-	-	m 60 µs/dig	M	6,60/TON1	-
S	11,499	V	Bright Star Washington	átjátszás	USA	különböző	V	H5	NTSC/PAL/BMAC	-	-	m 60 µs/dig	M	6,60/TON1	71
S	11,530	V	Bright Star Washington	átjátszás	USA	különböző	H	V6A	NTSC/PAL/BMAC	-	-	m 60 µs/dig	M	6,60/TON1	-
S	11,532	H	belső átjátszócsatorna	átjátszás	DIV	különböző	H	H6A	NTSC/PAL/BMAC	-	-	m 60 µs/dig	M	6,60/TON1	-
S	11,560	V	Bright Star Washington	átjátszás	USA	különböző	H	V6B	NTSC/PAL/BMAC	-	-	m 60 µs/dig	M	6,60/TON1	-
S	11,560	H	Bright Star Washington	átjátszás	USA	különböző	H	H6B	NTSC/PAL/BMAC	-	-	m 60 µs/dig	M	6,60/TON1	-
S	11,590	V	belső átjátszócsatorna	átjátszás	DIV	különböző	V		NTSC/PAL/BMAC	-	-	m 60 µs/dig	M	6,60/TON1	-
S	11,652	V	belső átjátszócsatorna	átjátszás	DIV	különböző	H	V8A	NTSC/PAL/BMAC	-	-	m 60 µs/dig	M	6,60/TON1	-
S	11,648	H	belső átjátszócsatorna	átjátszás	DIV	különböző	H	H8B	NTSC/PAL/BMAC	-	-	m 60 µs/dig	M	6,60/TON1	-
S	11,682	V	belső átjátszócsatorna	átjátszás	DIV	különböző	H	V8B	NTSC/PAL/BMAC	-	-	m 60 µs/dig	M	6,60/TON1	-
S	11,678	H	belső átjátszócsatorna	átjátszás	DIV	különböző	H	H8B	NTSC/PAL/BMAC	-	-	m 60 µs/dig	M	6,60/TON1	-
S	12,610	V	belső átjátszócsatorna	átjátszás	DIV	különböző	V		NTSC/PAL/BMAC	-	-	m 60 µs/dig	M	6,60/TON1	-

24,5 nyugat, Intelsat 605

S	4,166	JC	belső átjátszócsatorna	átjátszás	DIV	különböző	H	38A	NTSC/PAL/SEC	-	-	m 60 µs	M	6,65	24
S	4,188	JC	belső átjátszócsatorna	átjátszás	DIV	különböző	H	38B	NTSC/PAL/SEC	-	-	m 60 µs	M	6,65	24

Frekv.	Pol.	Program	Tartalma	Ország	Nyelv	S	Tr. száma	Videonorma	Tx	Kódolás	Hangnorma	M/S	Hangvívó	Telj.
27,5 nyugat, Intelsat 605														
T	3,665	JC	BBCWorldservice/M-Net	információ/filmek	GB/RSA	angol	V 20	PAL	-	-/Irdeto	m 60 µs	M	6,60	32
T	3,742	JC	C-SPAN/Worldnet/DW-TV	hírek	USA/D	angol/hémet	V 21	PAL	-	-	m 60 µs	M	6,60	32
R	3,742	JC	Voice Of America [Európa]	popzene	USA	angol	V 21	-	-	-	s 60 µs	M	7,00	46
R	3,742	JC	Voice Of America [id. nyelv. 1]	információ	USA	különböző	V 21	-	-	-	s 60 µs	M	7,20	46
R	3,742	JC	Voice Of America [id. nyelv. 2]	információ	USA	különböző	V 21	-	-	-	s 60 µs	M	7,30	46
R	3,742	JC	Voice Of America [id. nyelv. 3]	zene	USA	francia	V 21	-	-	-	s 60 µs	M	7,40	46
R	3,742	JC	Voice Of America [id. nyelv. 4]	információ	USA	különböző	V 21	-	-	-	s 60 µs	M	7,50	46
R	3,742	JC	Voice Of America [angol]	információ	USA	angol	V 21	-	-	-	s 60 µs	M	7,60	46
T	3,883	JC	Canal Horizons	teljes program	SN	francia	H 23A	SECAM	-	Nagravision	m 60 µs	M	6,60	29
T	3,915	JC	Canal France Internationale	teljes program	F	francia	H 23B	SECAM	-	-	m 60 µs	M	5,80	30
R	3,915	JC	RFI Mondial En France	zene és információ	F	francia	H 23B	-	-	-	Telespace	M	6,40	30
R	3,915	JC	RFI En Langues Europeenes	információ	F	különböző	H 23B	-	-	-	Telespace	M	6,85	30
R	3,915	JC	Radio SRI	információ	F	francia	H 23B	-	-	-	Telespace	M	7,75	30
R	3,915	JC	NHK Radio Japan Nippon [2]	információ	J	különböző	H 23B	-	-	-	Telespace	M	8,20	30
R	3,915	JC	NHK Radio Japan Nippon [1]	információ	J	különböző	H 23B	-	-	-	Telespace	M	8,65	30
T	4,023	JC	People's Rev'N TV Lybia	teljes program	LAR	arab	V 24	PAL	-	-	m 60 µs	M	6,20	25
T	4,048	JC	CNN International	hírek és információ	USA&GB	angol	V 25	PAL	-	-	m 60 µs	M	6,65	25
T	4,125	BC	FBIS Caversham	teljes program	USA&GB	angol	V 87	B-MAC	-	-	digital	M	TON1	26
T	10,995	V	BBC World	külf. szülő progr.	GB	angol	V 71	PAL	X	Sat-Tel	Audioscram	M	6,65	48
R	10,995	V	BBC For Europe	teljes program	GB	angol	V 71	-	-	-	Panda 1	S	7,02	48
R	10,995	V	BBC World Service [Bulg./Orosz]	teljes program	GB	angol	V 71	-	-	-	Panda 1	M	7,20	48
R	10,995	V	BBC Eurostream 2	teljes program	GB	angol	V 71	-	-	-	Panda 1	M	7,38	48
R	10,995	V	BBC World Service [CSFR]	teljes program	GB	angol	V 71	-	-	-	Panda 1	M	8,10	48
S	11,016	H	IDB Atlantic Xpress	tesztábra	DIV	angol	H 61B	NTSC	-	-	m 60 µs	M	6,60	43
T	11,055	H	Bravo	játékfilmek	GB	angol	H 62A	PAL	-	Sat-Tel	Audioscram	S	7,02 7,20	44
R	11,055	H	BBC Electrique FM/WS [Ukr.]	külf. szülő progr.	GB	különböző	H 62A	-	-	-	Panda 1	S	7,56 7,74	44
S	11,057	V	EBU ájtájszócset. Sarajevo	ájtájszás	YU	különböző	H 72A	PAL	-	-	m 60 µs	M	6,65	43
S	11,094	V	EBU ájtájszócsetorna	ájtájszás	EUR	különböző	H 72B	PAL	-	-	m 60 µs	M	6,65	43
T	11,095	H	The Parliamentary Channel	parlamenti közvetítés	GB	angol	H 62B	PAL	-	-	m 60 µs	M	6,65	44
T	11,135	H	The Children's Channel	gyermek programok	GB	angol	H 62A	PAL	X	-	m 60 µs	M	6,60	43
B	11,135	H	The Children's Channel	gyermek programok	GB	holland	H 62A	PAL	X	-	Panda 1	M	7,38	43
T	11,155	V	CNN International	hírek és információ	USA&GB	angol	V 73	PAL	-	-	m 60 µs	M	6,65	48
B	11,155	V	CNN International [spanyol]	hírek és információ	USA&GB	spanyol	V 73	PAL	-	-	Panda 1	M	7,74	48
R	11,155	V	CNN Radio News	hírek (óránként)	USA	angol	V 73	-	-	-	m 60 µs	M	6,30	48
T	11,175	H	Discov/Lerning Ch./Kindemet	tanítás gyerekprogram	GB/NL	angol/holl.	H 63B	PAL	X	-	Panda 1	S	7,02 7,20	43
S	11,175	H	SIS Satellite Ractive [1]	hangájtájszás	GB	német	H 63B	PAL	-	-	Panda 1	M	7,38	43
S	11,175	H	SIS Satellite Ractive [2]	hangájtájszás	GB	angol	H 63B	PAL	-	-	Panda 1	M	7,56	43
S	11,175	H	SIS Satellite Ractive [3]	hangájtájszás	GB	francia	H 63B	PAL	-	-	Panda 1	M	7,92	43
S	11,475	V	EBU-PVS Washington	ájtájszás	USA	angol	H 63B	PAL	-	-	m 60 µs	M	6,65	44
S	11,495	H	belső ájtájszócsetorna	ájtájszás	DIV	különböző	V 64	B-MAC	-	-	digital	M	TON1	42
T	11,515	V	CMT Europe	country z. klippek	GB	angol	H 75B	PAL	-	terv.	Panda 1	S	7,02 7,20	44
T	11,562	V	SSVC British Forces	katonai szórak. csat.	GB	angol	H 75B	PAL	X	Cryptovisi	m 60 µs	M	6,65	46
R	11,562	V	BFBS Radio	hírek, információ	GB	angol	H 75B	-	-	-	Panda 1	M	7,02	46
R	11,562	V	BFBS 2 Radio	szórakoztatás	GB	angol	H 75B	-	-	-	Audioscram	M	7,20	46
R	11,562	V	BBC Electrique FM	popzene és információ	GB	francia	H 75B	-	-	-	Panda 1	M	7,56	46
S	11,591	H	Sat Info Systems	lőverseny ájtájszás	GB	angol	H 69B	B-MAC	-	-	digital	M	TON1	44
T	11,665	V	Kanal Market	tesztábra	TR	török	V 79	PAL	-	-	m 60 µs	M	6,65	44

30 nyugat, Hispasat 1A

S	12,149	JC	Testbild	tesztábra	E	spanyol	V 23	PAL	-	-	m 60 µs	M	6,60	-
S	12,302	JC	Testbild	tesztábra	E	spanyol	V 31	PAL	-	-	m 60 µs	M	6,60	-
S	12,671	JC	Testbild	tesztábra	E	spanyol	V 13	PAL	-	-	m 60 µs	M	6,60	-

A	Frekv.	Pol.	Program	Tartalma	Ország	Nyelv	S	Tr. száma	Videonorma	Tx	Kódolás	Hangnorma	M/S	Hangvívó	Telj.
---	--------	------	---------	----------	--------	-------	---	-----------	------------	----	---------	-----------	-----	----------	-------

31 nyugat, Marco Polo 1

T	11,785	JC	Sky News	hírek	GB	angol	V	4	D-MAC	X	Eurocrypter	digital	S	TON1	56
T	11,861	JC	Sky One	szórakoztatás	GB	angol	V	8	D-MAC	X	Eurocrypter	digital	S	TON1	56
T	11,938	JC	Sky Sports	sport	GB	angol	V	12	D-MAC	X	Eurocrypter	digital	S	TON1	56
T	12,012	JC	Sky Movies Plus	játékfilmek	GB	angol	V	16	D-MAC	X	Eurocrypter	digital	S	TON1	56
T	12,092	JC	Sky Movie Channel	játékfilmek	GB	angol	V	20	D-MAC	X	Eurocrypter	digital	S	TON1	56

34,5 nyugat, Intelsat 603

T	3,910	BC	TVE1	teljes program	E	spanyol	H	53A	PAL	X	-	m 60 µs	M	6,60	24
T	3,930	BC	La 2 (TVE2)	teljes program	E	spanyol	H	53B	PAL	X	-	m 60 µs	M	6,60	24
S	4,166	JC	belső átjátszócsatorna	átjátszás	DIV	különböző	H	38A	PAL/SEC/NTSC	-	-	m 60 µs	M	6,65	21
S	4,188	JC	belső átjátszócsatorna	átjátszás	DIV	különböző	H	38B	PAL/SEC/NTSC	-	-	m 60 µs	M	6,65	21

45 nyugat, PAS 1

T	11,515	H	Galavisión eco	teljes program	MEX	spanyol	H	19A	PAL	-	-	m 60 µs	M	6,20 6,80	41
S	11,596	H	belső átjátszócsatorna	átjátszás	DIV	különböző	H	19B	NTSC	-	-	m 60 µs	M	6,60	41
S	11,639	H	CBS/ABC/BBC átjátszócsatorna	átjátszás	USA	angol	H	21A	NTSC	-	-	m 60 µs	M	6,60	41
S	11,676	H	NHK Tokio átjátszócsatorna	átjátszás	J	japán	H	21B	NTSC	-	-	m 60 µs	M	6,20 6,80	41

53 nyugat, Intelsat 513

S	3,770	JC	RTP átjátszócsatorna	átjátszás	P	portugál	V	-	PAL	-	-	m 60 µs	M	6,65	41
T	3,990	JC	RTM 2M-International	teljes program	MA	arab	V	-	SECAM	-	van	m 60 µs	M	6,65	41
R	3,990	JC	Radio Mediterranee Internat.	zene és információ	MA	francia/arab	V	-	SECAM	-	van	m 60 µs	S	7,20 8,20	41

AMIRE MINDIG LEHET SZÁMÍTANI!

 **PI-HER**

POTENCIOMÉTEREK, ELLENÁLLÁSOK



OLVADÓBETÉTEK, FOGLALATOK

 **Shindengen**

KAPCSOLÓÜZEMŰ TÁPEGYSÉGEK ÉS ALKATRÉSZEI

MARQUARDT  HÁLÓZATI KAPCSOLÓK

dau

TRIMMERKONDEZÁTOROK

1033 Budapest, Zab u. 11.

Tel. + Fax: 167-0180

Kereskedelmi iroda, raktár



Elektronika a gépipari hossz mérés technikában 4.

Dr. Harmath József főiskolai docens, Pállinkás Tibor üzemmérnök

(Sorozatunk előző részei a Rádiótechnika 1992-es évkönyvében, a Rádiótechnika 1991/12. számában és a Rádiótechnika 1993-as évkönyvében jelentek meg.)

A cikksorozat 3. részében a koordinátamérőgépekről írtunk. Ezekkel igen sokféle, nagyon komplex hossz mérés technikai feladat oldható meg kényelmesen, gyorsan és aránylag pontosan. Az ipari mérés technikai gyakorlatban azonban sokszor kerülünk szembe olyan speciális mérési problémákkal, amelyek megoldására a koordinátamérőgépek csak körülményesen, vagy egyáltalán nem használhatók. Jellemzően ilyen például a körkörösség, a felületi érdesség, a fogaskerekek mérése és a profilvizsgálatok többsége. Az alábbiakban ezekről lesz szó. A téma jellege indokolja, hogy – ellentétben az eddig követett irányvonallal – sorozatunk ezen része zömében elméleti jellegű lesz.

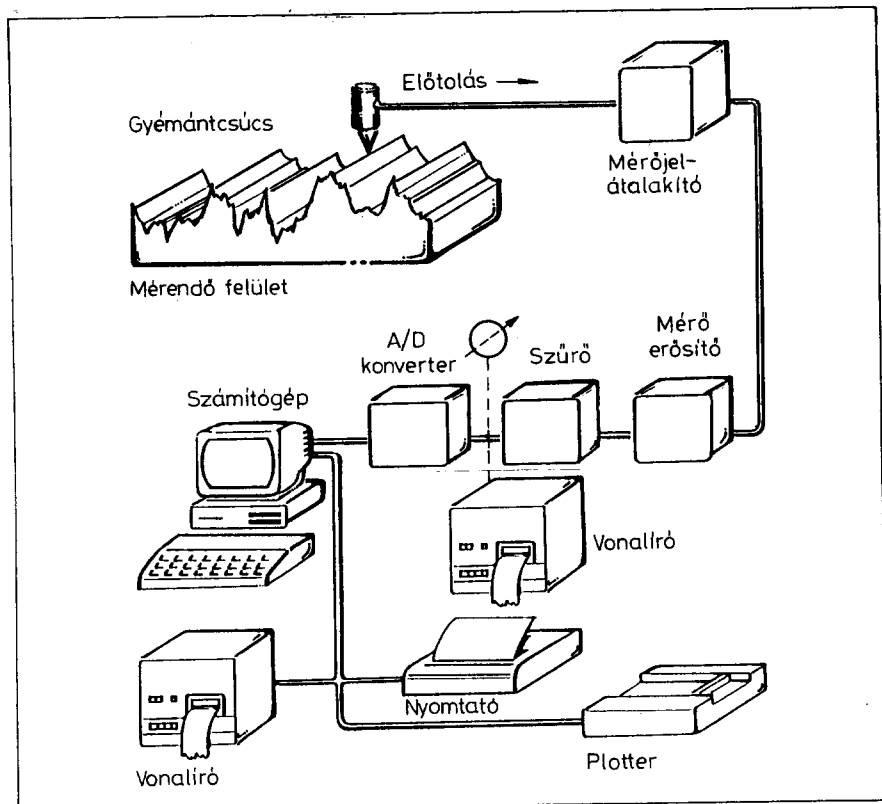
7. Mérőgépek

Mérőgépeknek nevezzük azokat a speciális mérési feladatra kifejlesztett mérőeszközöket, amelyek képesek a munkadarab felületének ciklikusan ismétlődő, jellegzetes makro- és mikrogeometriai mintázatát mérni, és az eredményt összehasonlító mérőszám formájában – pl. köralakotól való eltérés, felületi érdesség – megadni. Koraszorúbb az a szemlélet, amely szerint a mérőgépek az alkatrész várható működési minőségét kell meghatározni.

(Erre utaló mérőszám például a fogaskerekek kinematikai hibája, vagy a tengelyek köralak-hullámosságából adódó dinamikai hiba stb.)

A mérőgépek lényegében az eddig megismert eszközökön, illetve azok módosított változatain alapulnak. Így a mérőfejük általában valamilyen speciális konstrukciójú induktív finomtapintó. Ezt, vagy a mérődarabot egy precíziós mechanizmus mozgatja egyenletes sebességgel, vagy forgatja egyenletes szögsebességgel. A mérőgépek fontos elemei az útdők vagy szögadók, amelyeknek a mintavételezési pontok meghatározásában van szerepe.

A fenti általános megfogalmazást konkretizáljuk a felületi érdesség mérésére szolgáló, ún. profilletapogató útján dolgozó mérőgépekre! A 64. ábrán egy ilyen berendezés tömbvázlata látható. A mérési módszer elnevezése onnan ered, hogy az igen kis – μm nagyságrendű – lekerekítési sugárral rendelkező gyémántcsúcs egyenletes sebességgel haladva tapogtatja le a felü-

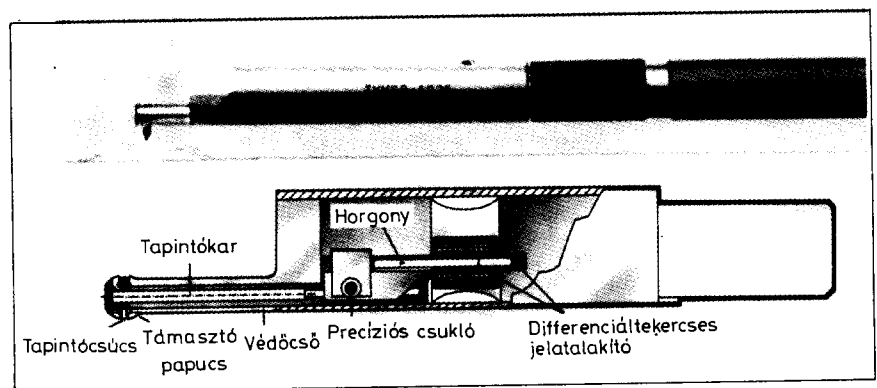


64. ábra. Egy modern felületi érdesség-mérő főbb részegységei, tömbvázlatszerűen

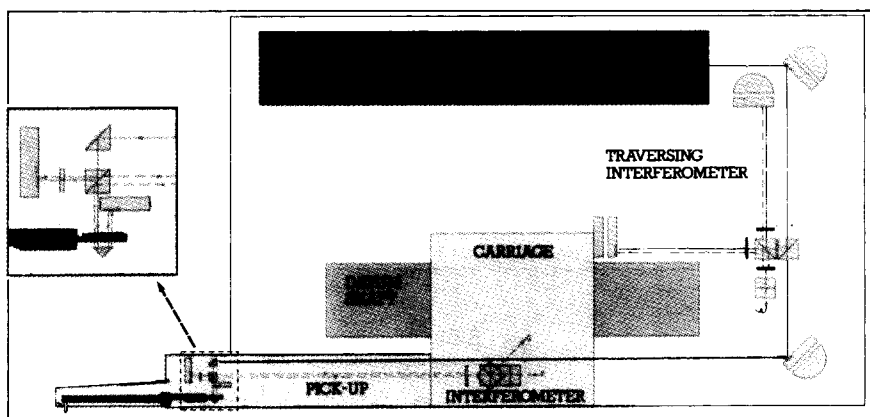
let egyenletlenségeit. A gyémántcsúcs függőleges mozgása egy induktív mérőfej horgonyára adódik át, amelynek tekercsrendszere az első részben megismert módon kapcsolódik a jelátalakító elektronikához. A kalibrált mérőerősítő kimenetén megjelenő DC mérőjel pillanatnyi értéke jó közeli-

téssel arányos a mérőcsúcs pillanatnyi elmozdulásával. Egy jellegzetes induktív rendszerű mérőfej szerkezeti vázlatát a 65. ábra mutatja.

Más szerkezeti felépítések is előfordulnak. A nagy méréstartományú profilletapogató mérőfejek tekercsrendszere gyak-



65. ábra. Egy jellegzetes, köpenymagos tekercsrendszerű, nagy érzékenységű hímás induktív érdességmérő fej (HOMMEL)



66. ábra. A mérőfejben és az útmérő-rendszerben is lézerinterferométert tartalmazó érdességmérőgéj optikai sugármenete (RANK TAYLOR HOBSON)

ran a 2.2 pontban megismert finomtapintók merülőmagos differenciáltekercséhez hasonló.

A legmodernebb mérőfejekben nem induktív mérőjelalakítót, hanem annál lényegesen pontosabb – és elvileg tökéletesen lineáris – lézer-interferométert találunk (66. ábra). Az ábrázolt műszerben a tapintófej előtolását is lézer-interferométer méri, de a felület letapogatása gyémántcsúccsal történik.

Léteznek hibrid konstrukciók is. A 67. és 68. ábrán két eltérő konstrukciójú, de azonos elven működő direkt lézersugár-letapogatású, tehát érintkezésmentes mérőfejet láthatunk, amelyben az elektromos kimenőjelet a tükröt utánállító elektrodinamikus szervó által működtetett induktív rendszer állítja elő. A 67. ábra szerinti mérőtapintó közvetlenül csatlakoztatható a korábbi, tisztán induktív tapintók helyére. A két bemutatott rendszer nagy előnye, hogy a lézersugár kisebb keresztmetszetű a legfinomabb gyémántcsúcsnál is, és nem karcol.

A mérőtapintók mechanikai kivitele igen változatos. Egy érdességmérőhöz egész sorozatot kínál a gyártó, amelyekkel a legkülönbözőbb felületek mérése oldható meg (69. ábra). A konkrét feladathoz legmegfelelőbb tapintó kiválasztása a mérést végző személytől nagy tapasztalatot és elméleti ismereteket követel meg. A rajzok csak egyetlen cég egyetlen sorozatát ábrá-

zolják; a bemutatottakon kívül még számtalan kiviteli forma létezik.

A DC alapszintről leválasztott váltakozófeszültségű komponens – amelynek amplitúdómenete gyakorlatilag megfelel a letapogatott profilnak – speciális szűrőegységre vezetjük, majd a mérőfej elmozdulását mérő útmérő jeleiből előállított impulzusokkal mintavételezve a szűrt jelet, azt digitális jelsorozattá alakítjuk.

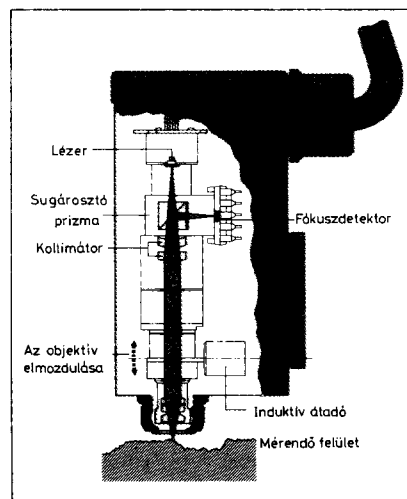
A számítógép az így nyert, a memóriájában tárolt, a felület jellemzőit hordozó adathalmazból az elektronikai mérés technikában már régóta alkalmazott numerikus módszerekkel határozza meg a felület jellemzőit több-kevesebb sikerrel leíró mérőszámokat (digitális filterezés, Fourier-analízis, különböző statisztikai módszerek).

A program függvényében a számítógép előállíthatja a profil lényeges jellemzőit szemléletesen bemutató diagramokat (például az ún. tp-görbét), de lerajzoltathatja magát a letapintott profilt is, igen nagy nagytásban. Természetesen ezek mellett komplett mérési protokollt is nyomtathat, a szabványos mérőszámok feltüntetésével.

Megjegyezzük, hogy a mérőgépek legújabb generációjánál a beépített cél-számítógép természetes, de léteznek olyan konstrukciók is, ahol külső számítógépet kell a műszerhez csatlakoztatni. A korábbi műszereknél, vagy a ma gyártott egyszerűbb berendezésekben analóg mérőműszert vagy

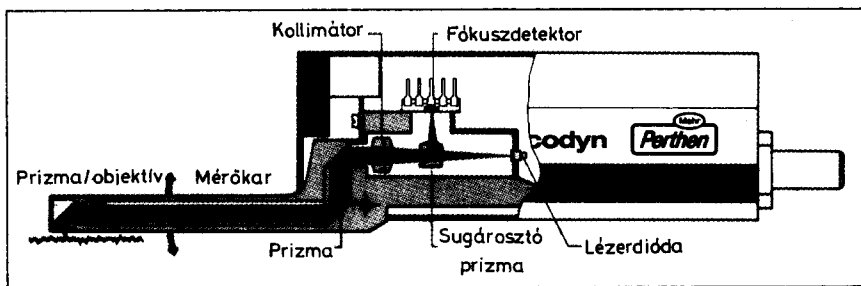
digitális kijelzőt, esetleg vonalírót is találunk (a 64. ábrán szaggatott vonallal tüntetjük fel). Ezek skálája a különböző mérőszámoknak megfelelően kalibrált. A mérőgép mechanikája minden esetben egy precíziós cél-mechanika, amely a kellően pontos, rezgésmentes, egyenletes elmozdulást, elfordulást biztosít a megadott mérési szakaszon. Ez utóbbi hengeres objektumok köralak-ellenőrzése esetén jól definiált: egyenlő a henger kerületével. Egyenes profilok vizsgálata esetén ez az út a mérőszámhoz rendelt, és a vizsgálat kezdetén többnyire csak becsülhető. Az összehasonlítás alapját képező λ alapvonalhossz tehát apriori fogalom, csak sorozatos iterációval határozható meg. Az iterációs lépések száma a mérést végző személy gyakorlatától, tapasztalatától függ.

Az érdességmérés példáján keresztül világítjuk meg, hogy mi a különbség a ha-



68. ábra. Elektrodinamikus szervóval követő, lineáris elmozdulású közvetlen lézerletapogatású mérőfej, induktív finomtapintóval kompatibilis kimenettel (RODENSTOCK)

gyománys és a mikroprocesszoros mérőgép működése között. A mérendő jellemző legyen az Ra ! A hagyományos analóg rendszerekben a fejmozgató szán elindul, és működteti a mérés kezdetét detektáló kontaktust. Az analóg integrátor nullázódik, majd elkezdődik a mérőjelről leválasztott AC jel analóg integrálása. A folyamat a mutató műszeren jól megfigyelhető: a mutató kitérése folyamatosan nő. Az integrálás a mérési út végéig tart, ahol a másik végálláskapcsoló leállítja az integrálást. A mérés eredményét analóg tartóáramkör tárolja. A digitális rendszerben a mérés indítása után a szán mozgását mérő inkrementális útdóról érkező mintavételező impulzusok hatására a mérőjel pillanatnyi szintjét analóg mintavevő- és tartó áramkör eltárolja. A kondenzátorban tárolt feszültség szintet



67. ábra. Elektrodinamikus szervóval követő hímás, közvetlen lézerletapogatású mérőfej, induktív finomtapintóval kompatibilis kimenettel (RODENSTOCK-Perthen)

gyors A/D digitalizálja és egy DMA a soron következő memóriacellába beírja. Ezután a S&H törlődik, a tárcím inkrementálódik, majd a következő mintavételi impulzus hatására a folyamat megismétlődik. A mintavételezés-konverzió-tárolás ciklikusan ismétlődik mindaddig, amíg a vezérlőprogram – a meghatározott számú indítóimpulzus beérkezése után – azt le nem állítja.

A mérés ezzel befejeződött, a szán megáll, vagy visszatér alaphelyzetbe. A memóriában tárolt adathalmaz numerikus integrálását ezután hajtja végre az adatfeldolgozó program erre szolgáló szegmense, majd egy másik programszegmens a kívánt formában megjeleníti az eredményt.

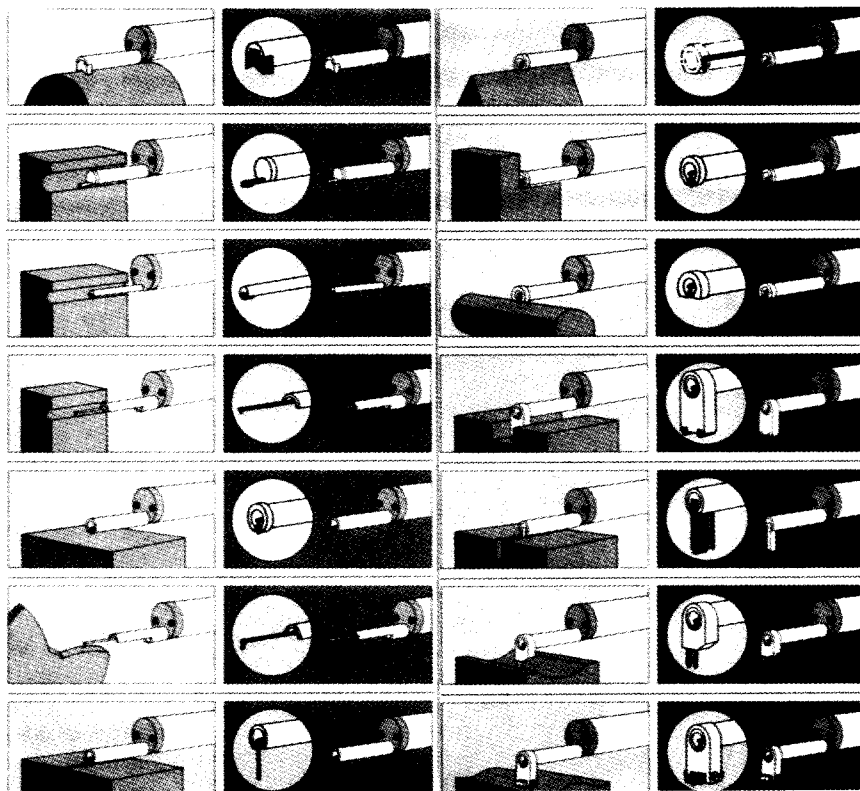
Látható, hogy amíg az analóg mérőgépen a mérés és a kiértékelés nem választható külön, addig a mikroprocesszoros berendezésben ez két jól elhatárolható ciklust jelent. Hatalmas előnye a digitális rendszernek, hogy a memóriában lévő adathalmaz például mágneses adathordozóra felvihető és bármikor, bármilyen algoritmus segítségével abból további jellemzők határozhatók meg (akár a mérőgéptől független számítógépen is).

8. A jelalak-analízis célja

Hogy világosan érthetőek legyenek a mérőgépes elektronikus rendszerével szembeni elvárások, ebben a pontban kénytelenek vagyunk egy kis kitérőt tenni a gépészet szakterületére. Ha az Olvasónak lesz annyi kietartása, hogy végigolvassa ezt a fejezetet, talán utána felteszi a kérdést: jó-jó, de mi köze van mindennek az elektronikához? Hiszen szó van itt gépkatrézszek működés közbeni viselkedéséről, utalunk gépipari technológiákra, de az elektronikától ez a terület igen távol áll! Vagy mégsem? A gyakran szóba hozott matematikai statisztikai módszerek és a különböző szűrőkarakterisztikák sejtetni engedik, hogy az említett mérési eljárások háttérben bizony igen komoly, bonyolult elektronikus áramkörök, számítógép-hardver és magasfokú matematikai ismereteken alapuló szoftver áll.

A szerzők véleménye szerint a műszaki tudományok közül talán az elektronikára jellemző leginkább, hogy az nem öncélú tudományág, hanem mindig valami másnak a szolgálatában áll. Ezért ha valaki elektronikával kíván foglalkozni, nem árt, ha kitekintése van más szakterületekre is. Cikkorozatunk – a maga szerény keretei között – éppen ezt szeretné elősegíteni.

A munkadarabok felületét általában úgy vizsgáljuk, hogy például az előző pontban bemutatott módszerrel annak merőleges metszetét (a profilt) tapogatjuk le. Az elméleti profil az alkatrész jellegétől függően lehet kör, egyenes, vagy valamilyen matematikailag definiált görbe (például evolvens). Az elméleti felülettől a gyártott felület természetesen eltér. Az eltérések adóhatnak magából a technológiából, de működés



69. ábra. Érdességmérőfej-készlet. (Részlet a MITUTOYO választékából)

dés közben is létrejöhetnek jellegzetes felületi aberrációk (fogaskerék, csavarmenet, gördülőcsapágy stb. működő felületein).

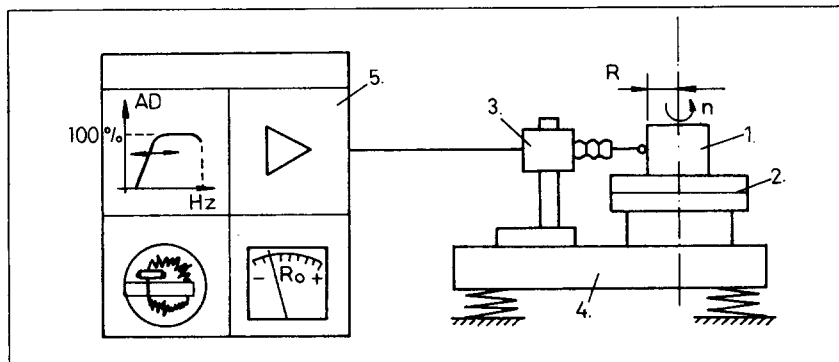
8.1. A körkörösség mérése

A jelalak-analízis lényegét, célját szemléltető egyik reprezentáns vizsgálat a köralktól való eltérés mérése. A műszer felépítésének vázlata a 70. ábrán látható.

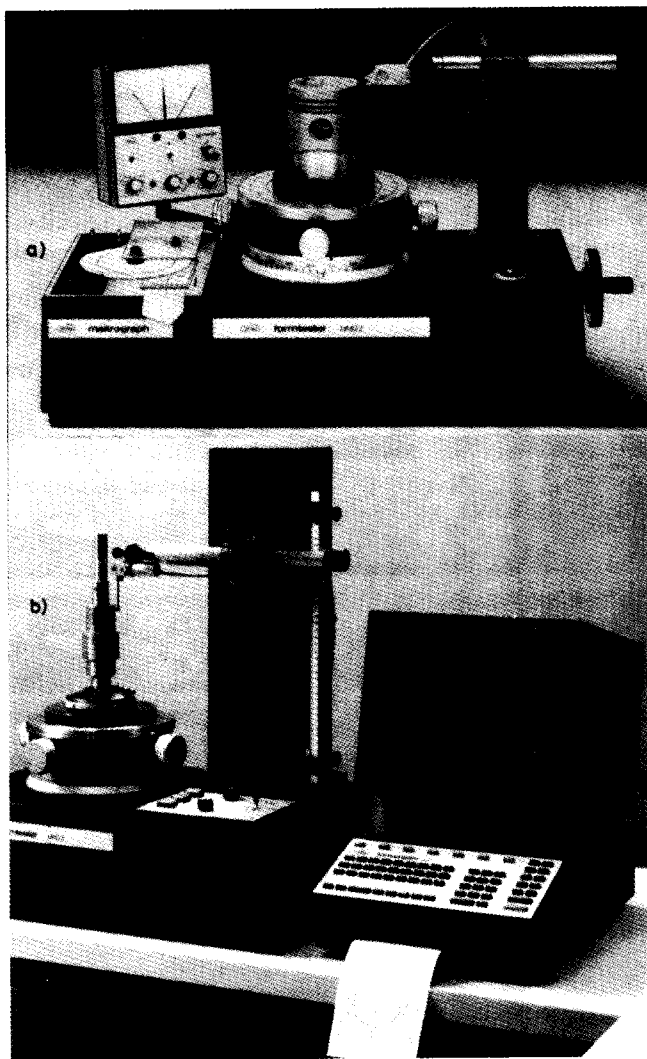
Az 1 munkadarabot az n fordulatszámmal forgó, általában pneumatikus ágyazású, tehát igen nagy futárosságú 2 asztalra rögzítették. A palástot a 5 mérőfej tapogatja le, amely az 5 elektronikus egységhez csat-

lakozik. Utóbbi foglalja magában a 64. ábra kapcsán említett részegységeket.

A forgatószerkezetet és az induktív finomtapintó szánját a 4 rezgéscsillapított készülék alap fogja össze mechanikusan kellően merev egységgé. Léteznek olyan konstrukciók is, amelyekben a munkadarabot rögzítő asztal az alaptesthez képest stabilan áll, a forgó – pontosabban a munkadarab körül keringő – mozgást a finomtapintó végzi. A relatív mozgásviszonyok azonban mindkét kivitelnél azonosak, így ez az eltérés a mérési elvet nem érinti. A mérendő felület és a finomtapintó relatív elfordulása közben végső soron az R sugár változását mérjük, az eredményt polárkoordinátában



70. ábra. Egy hagyományos körkörösségmérő általános felépítési vázlata



71. ábra. a: hagyományos, kombinált diagramíróval kiegészített egyszerű körkörösségmérő; b: célmikroszámlógéppel felszerelt korszerű, intelligens műszer (Perthen)

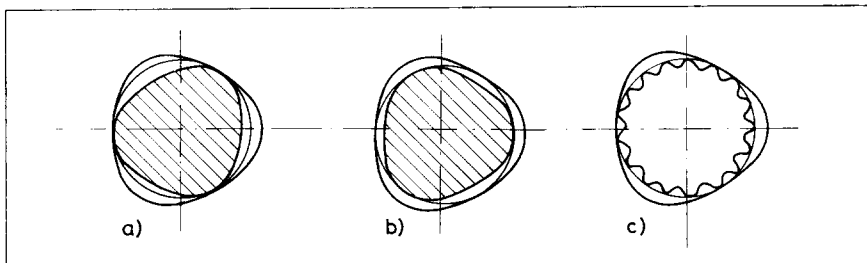
ábrázoljuk (illetve az írómű az asztallal – vagy a tapintófej forgatóművének tengelyével – szinkron elforduló diagrampapíron, vagy a számítógép a grafikus képernyőjén erős nagyításban így ábrázolja). A 71.a ábrán egy hagyományos vonalírás, a 71.b ábrán egy modem, számítógépes körkörösségmérőt mutatunk be. A ma gyártott körkörösségmérők képesek egy hengeres felület adott szintenkénti automatikus letapogatásokra, tehát térbeni (3D-s) vizsgálatokra is.

Az asztal egy körülfordulása alatt például a 72. ábra szerinti képet rajzolja fel a műszer a kontúrról. (A diagrampapíron vagy a monitoron megjelenő átmérőknek természetesen semmi közük a mért felületek tényleges átmérőjéhez! A diagramokról csak a sugár változása olvasható le, a nagyítás figyelembevételével. Az áttekinthetőség javítása érdekében a koordináta-rendszernek általában megjelenített szögosztását és koncentrikus köreit elhagytuk. A továbbiakban – jobb érthetőség kedvéért – mégis átmérőkről beszélünk.)

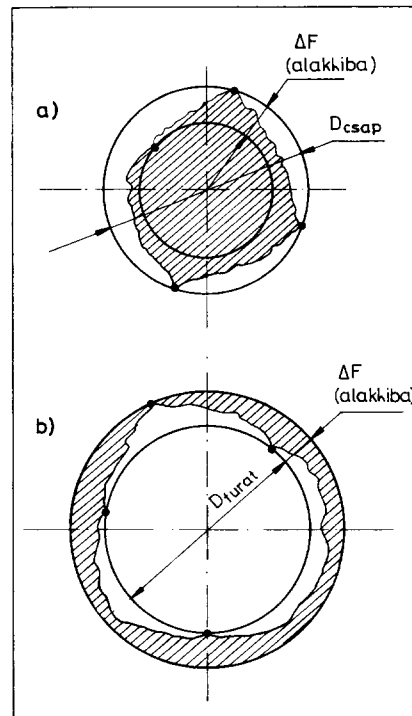
Az átmérőket az érintőkörök átmérője szerint definiáljuk:

- tengelyek (csapok) esetén a legkisebb körülírt (három ponton érintő kör; 72.a ábra),
- furatoknál a legnagyobb beleírt kör segítségével (72.b ábra).

A ΔF alakeltérést mindkét alakzatnál a kívülről illetve belülről érintő, az előbbiekkal koncentrikus körök – amelyek egy ponton érintenek – rádiuskülönbségével definiáljuk.



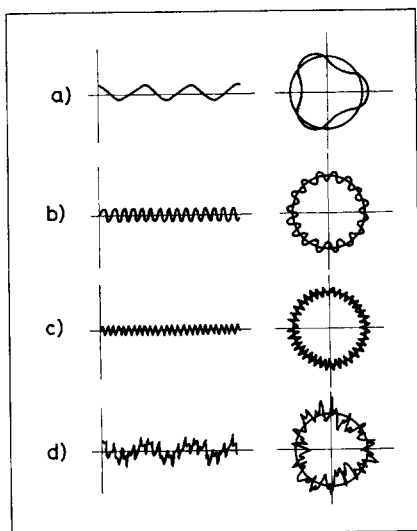
73. ábra. „K”-profilos persely/csap illeszkedése (a, b) „K”-profilos persely/sokszögletű csap illeszkedése (c)



72. ábra. Jellegzetes furatról, ill. csapról készült körkörösségi diagramok, a definíciók értelmezéséhez

Mindkét definíció az illesztésből indul ki, ugyanis a csapot azzal az átmérővel határozza meg, amely még belilleszhető a legnagyobb beleírt körrel rendelkező furatba ($D_{csap} = D_{furat}$). A fenti meghatározás azonban csak csereszabotosság szempontjából minősíti a profilt, működés szempontjából nem.

Képzeljünk el egy olyan siklócsapágyszabást, ahol a két illeszkedő elem névleges átmérője és köralakhibája megegyezik. Az alakhiba legyen az ipari gyakorlatban sajnos rendszeresen előforduló „K-profilosság”. Erre a jellegzetes, ívháromszög-szerű profilra az jellemző, hogy kétpontos mérőeszközzel mérve az átmérőt az bármilyen

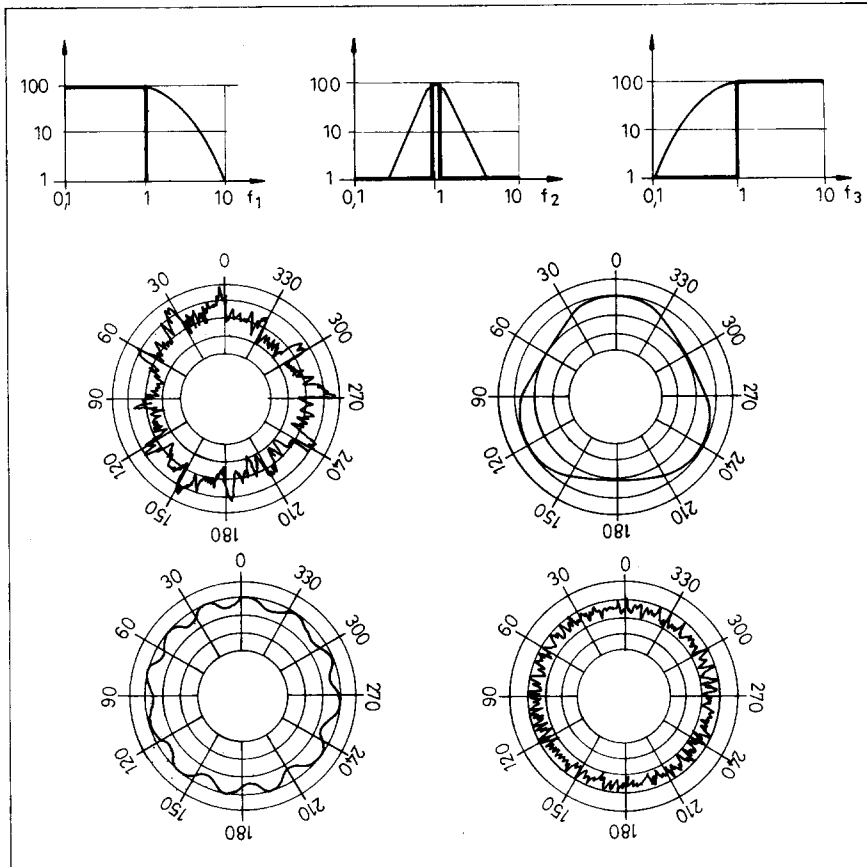


74. ábra. Gyártás közben keletkező alakhibák egy bordáshüvelyen

szöghelyzetben azonos értékre adódik, azaz a nyilvánvalóan alakhibás alkatrész profilját körök minősítjük, holott az alkatrészek kerületén három hullám definiálható. (Ezen tulajdonsága miatt a profilt pszeudokörök is nevezik. A csúcsnélküli köszőrüléssel előállított felületek jellegzetes hibája.)

Vizsgáljuk meg a forgó elem működését lépésekben! A két elem tehát „tökéletesen” illeszkedik, a 73. a. ábra szerint a csapághézag minimális (nulla). Ha 60°-kal elfordítjuk a tengelyt (73. b. ábra), a csapághézag és a kör alakhiba összeadódik.

A tengely persze nem marad az ábrázolt helyzetben, hanem a rá ható erők következtében a hézagnak megfelelő mértékben elmozdul. Ez a jelenség forgás közben periodikusan ismétlődik, azaz periodikus rezgés lép fel. Tételezzük fel, hogy a tengely kerületén nem 3, hanem például 17 hullám van



76. ábra. A 73. ábra kapcsán bemutatott gyártási hibákkal terhelt darab tényleges körkörösségi diagramjai (GOULDER MIKRON)

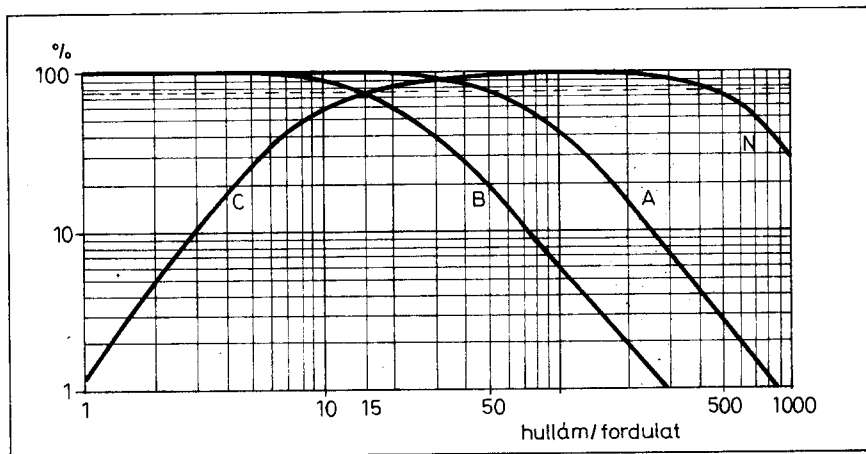
(73. c. ábra), azaz a tengely „17 szögletű”. Sejtethető, hogy a csapnak az ívháromszögű perselyhez viszonyított szöghelyzete már kevésbé befolyásolja az illesztési játékot, de működés közben más jellegű rezgés lép fel.

A fentiekből egy fontos következtetést vonhatunk le: az alakhibát nemcsak a két

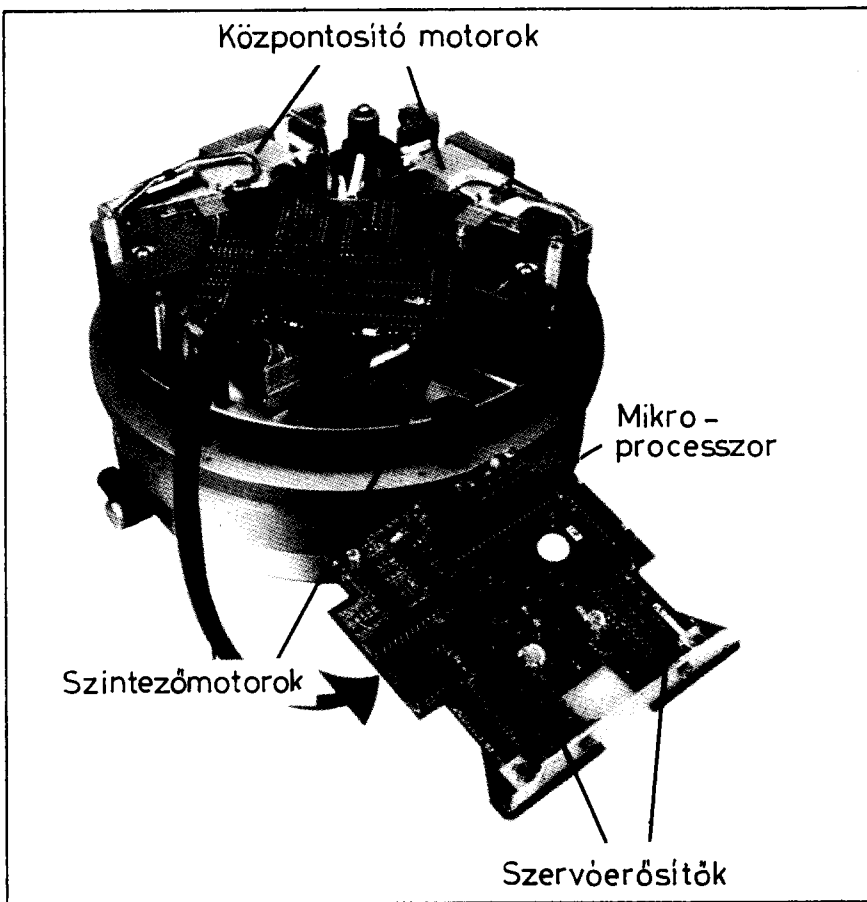
definiált érintőkörradiuskülönbsége írja le egyedül, hanem a kerület mentén elhelyezkedő hullámok száma is. Jelenlegi ismereteink szerint a gépalkatrészek tönkremenetelét, előregedését javarészt a felületen elhelyezkedő hullámokból származó rezgések ill. azok rezonancia-hatása okozza. A mérés eredményének kiértékelése persze nem olyan egyszerű, mint az a fentiekből kikövetkeztethető lenne, mert:

- a munkadarab felületén lévő hullámok nem olyan szabályosak, mint azt a 73. ábrán ábrázoltuk, hanem véletlenszerű hibákkal terhelt,
- gyártás során közvetlenül egymás utáni fázisok alatt, vagy egyszerre létrejövő különböző hullámszámú profilelemek szuperpozíciójából jön létre a valóságos profil.

A legkedvezőbb elméleti vizsgálódás, ha a profilt Fourier szintézissel írjuk le. Vizsgálatunk alapját az alkatrésznek a 74. ábrán látható, gyártás közbeni hullámelemek létrejöttének nyomokkövetése képezi. Tételezzük fel, hogy az alkatrész egy 15 osztású bordás hüvely! A különböző hibaokozók hatását a 74. a, b, c, illetve – mivel lineáris rendszert alkotnak, a szuperpozíciót – a d. ábrán láthatjuk. (A 74. a a hárompofás tokmány okozta deformációt, a 74. b a 15 borda által gerjesztett rezgést, a 74. c a



75. ábra. Egy korai fejlesztésű körkörösségmérő kapcsolóval választható analóg szűrői (GOULDER MIKRON)



77. ábra. Egy precziós autocentráló asztal, részben szétszerelt állapotban. Látható, hogy külön mechanizmus gondoskodik a szintezésről, egy másik a centrálzásról (RANK TAYLOR HOBSON)

gép-szerszám-munkadarab rendszer nem végtelen merevségéből származó rezgést ábrázolja. A körkörösségmérő a 74.d szerinti összprofil-diagramot rajzolja fel.

Az egyedi alakhibák hullámszámának tehát technológiai okai vannak. A mérési cél és a jelalakanalízis célja az összprofilból – ugyanis végeredményül ezt kapjuk – szétválasztani az egyes összetevőket, amelyeket az elektronikával való analógia alapján felharmonikusoknak nevezünk. Ha az elemzés alapján találunk olyan felharmonikus, amely önmagában vagy rezonancia alapján a gép működését befolyásolja, hozzájárul az alkatrész előregedéséhez, az azt létrehozó technológiai eljárást meg kell szüntetni és helyette mást kell előírni.

Az egyes felharmonikusok szétválasztása szűrők segítségével történik. Működésük teljesen azonos az elektronikában megszokottal, csak itt geometriai hullámokból letapogatás útján nyert, vele analóg elektromos jeleket, rezgéseképet kell szűrni.

A köralak vizsgálóknál általában három szűrőtípus alkalmaznak: aluláteresztő (kb. 10 hullám/fordulat), sávszűrő (10-46 hullám/fordulat) és feluláteresztő (46 hullám/fordulat felett) alkalmazunk. A sávhatárok e sajátos definíciója a mérési mód-

szerből adódik. A tényleges, Hz-ben kifejezhető törésponti frekvenciákat az adott mérőgép mérőasztalának (vagy mérőfej-orosójának) fordulatszáma határozza meg. A legújabb generációs gépeknél – különösen szoftver-szűrők esetén – a törésponti frekvenciák programozhatók.

Egy 70-es évek táján gyártott, tisztán analóg jelfeldolgozó áramkörökkel működő berendezés tényleges szűrőkarakterisztikáit mutatja a 75. ábra. Az egyes jelleggörbék mellett feltüntetett betűjelek a szabványos karakterisztikára utalnak (A, B, C, N típusú szűrő.)

Megfigyelhető, hogy ezen karakterisztikák oldalmeredeksége meglehetősen csekély; leginkább a Bessel-approximációnak felelnek meg. Az ilyen szűrők szelektivitása nem túl nagymérvű, viszont kicsi a futásidő-ingadozásuk. Nagymeredekségű, fáziskiegyenlített szűrőket ebben a frekvenciatartományban csak a digitális szűrőzési technika felhasználásával nyerhetünk, amiről később lesz szó.

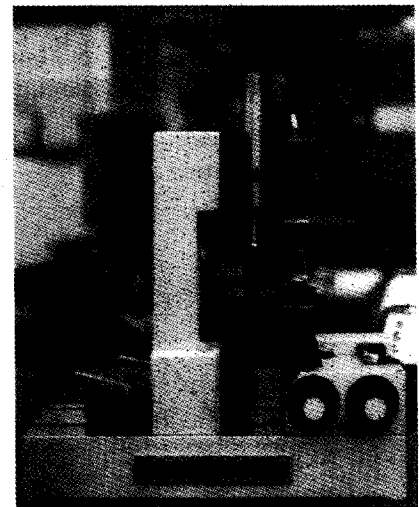
A példaként felhozott munkadarab összhibiagramja, illetve a szűrőkkel szétválogatott ún. dinamikus jelleggörbéi láthatók a 76. ábrán, a szűrőkarakterisztikák feltüntetésével.

Köralakhiba mérésénél a legnagyobb problémát az okozza, hogy az analóg szűrővel az első felharmonikus adó excentricitást kiszűrni nem lehet. Az excentricitás egyetlen szinuszhullámot ad, amelynek hossza megegyezik a profil kerületével. Ezért még determinisztikus, szabályos felületek is valamely excentrikus pont körül megforgatva felismerhetetlen képet mutatnak. A mért alak a ténylegeshez képest erősen torzul; a szabályos konvex sokszögletű felületet a gép szabálytalan konkáv sokszöggé ábrázolhatja! Anélkül, hogy ebbe a bonyolult kérdésbe mélyebben belemenénk, fogadjuk el, hogy a körkörösségmérés legnagyobb figyelmet igénylő mozzanata éppen a mérendő darab megfelelő centrálása, amely a kézi állítású asztalokon rendkívül hosszadalmas. A korszerű gépek felfogóasztalába elektronikus vezérlésű, automatikus centrálóberendezést építenek be, amelyben a szervomechanizmusok ezt a feladatot az elektronikus mérőrendszerrel kapott vezérlőjelek hatására néhány fordulat megtétele után végrehajtják. Ezek valóságos mechatronikai remekművek; illusztráció képpen a 77. ábrán bemutatunk egy jellegzetes autocentráló asztalt.

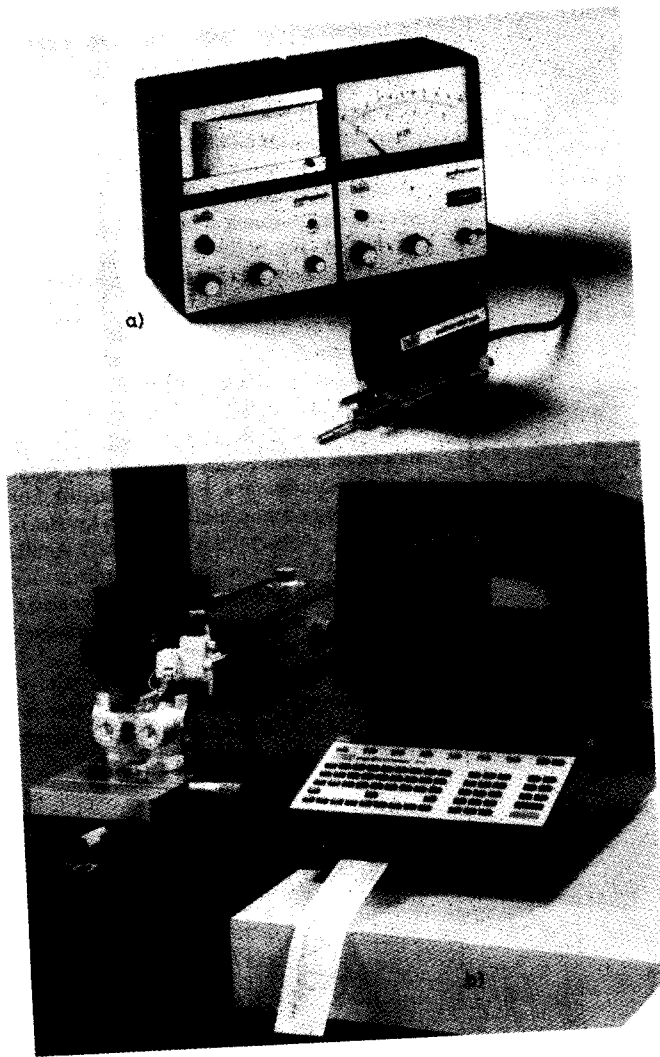
A fenti probléma igazán csak digitális jelfeldolgozással: DSP technikával küszöbölhető ki (Digital Signal Processing).

8.2 Fogaskerékvizsgáló (összegördítő) mérőgépek

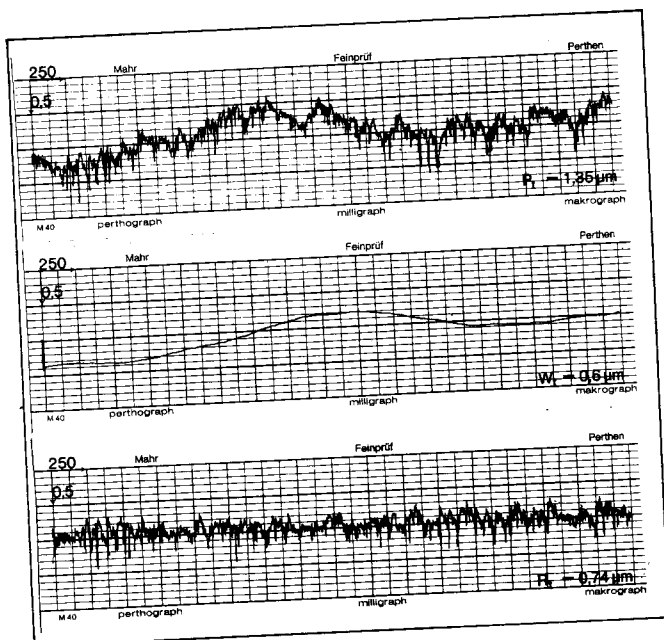
A fogaskerékek dinamikus vizsgálatát összegördítő mérőgépekkel végzik, amelyeknél vagy az egymással hézagmentesen összeszorított etalonkerék és a mérendő kerék forgás közbeni tengelytávolság-válto-



78. ábra. Egyszerű kétprofilos összegördítő gép. A nagyobb átmérőjű kerék az etalonkerék, a kisebb a mérendő kerék. A géptest jobb oldalán jól látható a tengelytávolság-ingadozást mérő induktív finomtapintó (HOM-MEL)



79. ábra. Hagományos, analóg kijelzővel és a profilt megjeleníteni képes vonalíróval (szikratró) felszerelt érdességmérő (a); számítógépvezérelt korszerű műszer (b) (Perthen)



80. ábra. A különböző frekvenciájú felületgeometriai komponenseket egymásra superponálódva, majd szűrőkkel szétválasztva így ábrázolja a vonalíró (Perthen)

zását, vagy a névleges – és rögzített – tengelytávolság mellett összegördített kerékpárból a mérendő kerék szögsebesség-ingadozását mérik.

Mindkét módszer eredménye egy diagram, amely hibátlan mérendő kerék és tökéletesen pontos etalonkerék esetén egyenes vonal. Az először említett úgynevezett kétprofilos mérési eljárás a gyakoribb, mivel az ehhez szükséges berendezés aránylag egyszerű felépítésű, hiszen a rugóerővel összeszorított két kerék forgás közbeni sugárirányú relatív elmozdulását kell mérni egy induktív finomtapintóval. Megjegyezzük, hogy a másik (egyprofilos) összegördítés viszont közelebb áll a fogaskerekek üzemszerű működéséhez.

A 78. ábrán egy hagyományos kétprofilos összegördítőgép munkatere látható.

Az előző pontban bemutatott szűrési módszerrel különítik el az első felharmonikusként jelentkező osztó kör-excentricitást és a foganként jelentkező hibát. A fogankénti összesített hibákat – a felharmonikusszám a z fogszámmal egyenlő – statisztikai módszerekkel, az amplitúdók átlagolásával, statisztikai sűrűségfüggvényének meghatározásával végzik. A fogankénti egyedi hibákat alakfelismerési eljárással, az átlagtól való eltérés elmezésével határozzák meg.

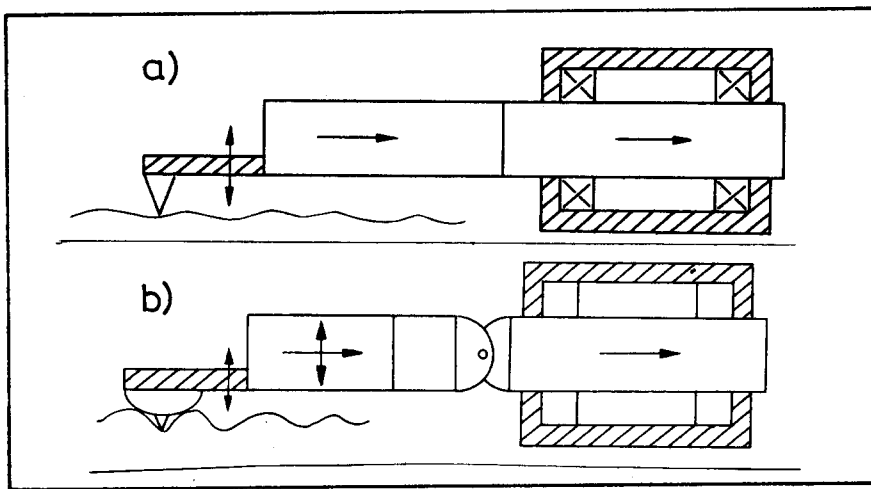
Az összehasonlító mérőszámok meghatározásával sokrétűségük miatt itt nem foglalkozunk, mert az algoritmusok ismertetése messze túlmenne jelen cikksorozat szűrény keretein.

Az összehasonlító mérőszám illetve a statisztikai elemzés sok esetben információ nem ad. A modern, elsősorban számítógéphez csatlakozó mérőgépek a korrelációanalízis és Fourier analízis felhasználásával a gépelem várható működésére vonatkozóan sokkal használhatóbb adatokat szolgáltatnak. Ezt legjobban az érdességmérés példáján keresztül szemléltethetjük.

8.3. Felületi érdesség mérése

Most csak a profilletapogatás útján nyert adatok értékelésével foglalkozunk. Az ilyen mérésekre szolgáló mérőgépeket igen változatos kivitelben gyártja több neves cég is az egyszerű, kézi műszerektől kezdve a bonyolult, nagyon precíz és nagyon intelligens berendezésekig. Míg az egyszerűbb, analóg vagy újabban digitális skálával ellátott műszerek csak a sokak által ismert mérőszámokat (R_a , R_t , R_z) adják meg, a komolyabbak az említett analíziseket is végrehajtják. A két mérőgépre a 79. ábrán láthatunk egy-egy jellemző példát.

A felületi egyenetlenségek is természetesen sokféle hullámhosszúságú, többé-kevésbé periodikusan ismétlődő struktúrából tevődnek össze, amelyek kialakulása mind technológiai, mind anyagszerkezettani okokra vezethető vissza. A felület nagyon bonyolult módon írható le, jellemzői nehezen és sokszor nem túl egyértelműen



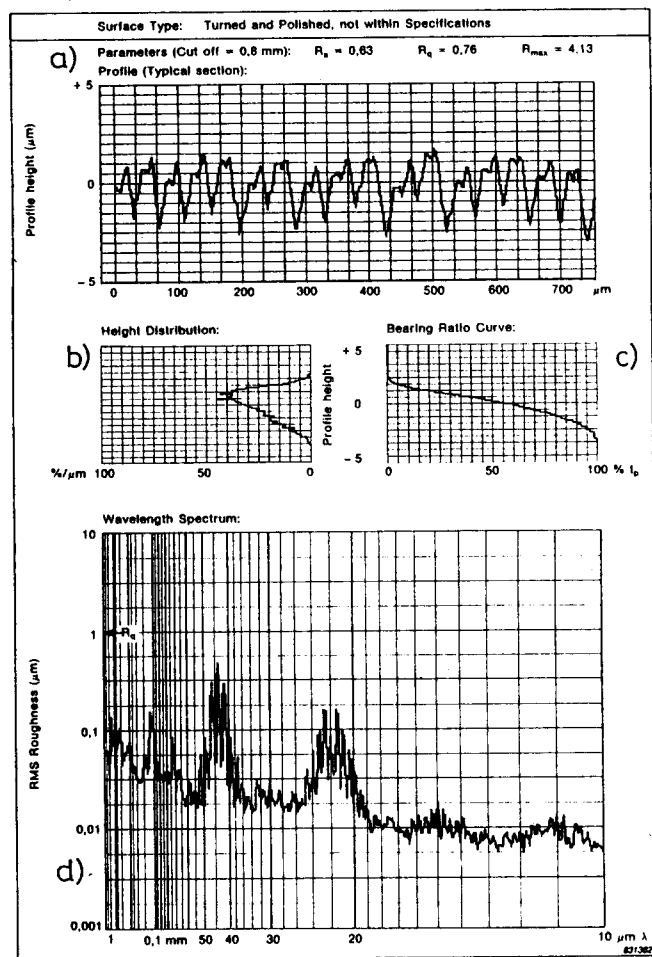
81. ábra. Érdességmérő finomtapintók felfogási módjai: merev (a) illetve csuklós (b) (HOMMEL)

adhatók csak meg. Két jellemző összetevő azonban általában könnyen megkülönböztethető: az amplitúdóhoz képest nagy hullámhosszúságú hullámosság és a nagyságrendekkel kisebb hullámhosszúságú érdes-

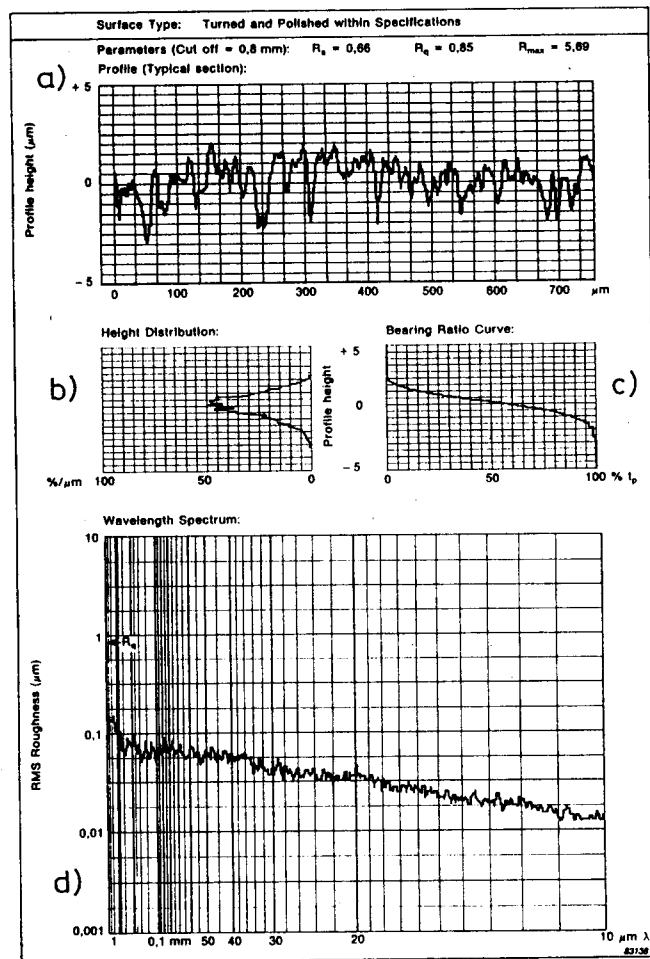
ség. Ezek szétválasztása is a szűrők feladata. A 80. ábrán jellegzetes felületprofilról készült regisztrátumokat láthatunk. A felső diagram a szűrőzetlen profil. (Persze ez sem igazán szűrőzetlen, hiszen ha más nem, a

tapintótű véges csúcsgara határt szab a felbontásnak, az érdesség legnagyobb frekvenciájú komponenseit „elsimítja”. A hullámosságot viszont a csuklóban felfogott tapintófej „mechanikusan” szűri. Ezen „szűrő” felüláteresztő jellegű: törésponti frekvenciája annál kisebb, minél nagyobb a támasztópapucsok a tapintócsúcstól mért távolsága. Ha utóbbi hatását ki kívánjuk különböztetni, a vonatószárhoz mereven rögzített mérőfejjel végezzük a letapintást (81.a. ábra). Ez a módszer a vonatatómechanizmus rendkívül precíz megvezetését feltételezi, és a mérőfej sérülésének is nagyobb a valószínűsége. A mérési gyakorlatban inkább a 81.b. ábra szerinti módszer terjedt el, ahol viszont érvényesül a fejtámasztás szűrőhatása. Ezért említettük korábban, hogy a megfelelő mérőfej kiválasztása nagy tapasztalatot feltételez. A 80. ábrán a középső diagram a kiszűrt hullámosságot (aluláteresztő szűrővel), az alsó a hullámosságtól különválasztott érdességet mutatja (felüláteresztő szűrővel).

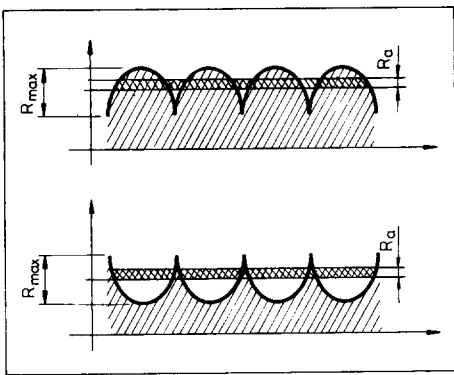
A 82. ábra diagramjai sikközörült felületről készültek. A 83. ábrán egy finomfelületi megmunkáláson (leppelés) átesett felület profilmetszete látható.



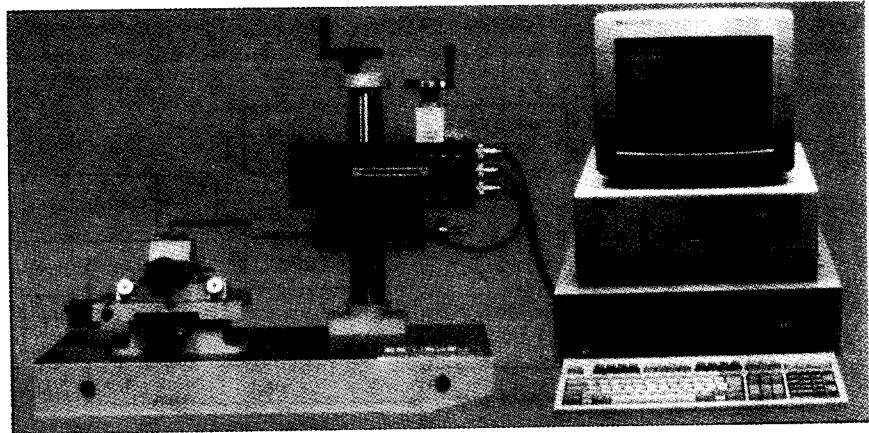
82. ábra. Síkközörült felület profilletapogatás útján nyert profilképe és az adatokból előállított különböző statisztikai jellemzők (Brüel Kjaer)



83. ábra. Leppelt felület profilletapogatás útján nyert profilképe és az adatokból előállított különböző statisztikai jellemzők (Brüel Kjaer)



84. ábra. Azonos átlagfelületi-érdességű, de működés szempontjából jelentős eltérést mutató érdességi profilok.



85. ábra. AT-kompatibilis számítógéphez illesztett profilvizsgáló berendezés. A számítógép alatt, a billenýzet mögött látható az illesztőegység (MITUTOYO)

A két felület átlagos érdessége gyakorlatilag egyenlő. Az ábrákon látható, hogy a két profil statisztikai amplitúdó-sűrűségfüggvénye megegyezik (b. ábrák). Ugyancsak hasonló a profil anyagkitöltésére utaló ún. t_p görbe is (c. ábrák).

A Fourier transzformáltak amplitúdó spektrumának összehasonlításából azonban világosan látható, hogy a két felület teljesen más. A köszörült felület egy jól definiált eldtolomozgással készült, erre utal a spektrumban jól láthatóan (82.d) a karcok ismétlődése. A finomfelületi megmunkálás során kialakult felület matt, diffúz felület. A spektrum fehérzaj-szerű, határozott karcok ismétlődésére utaló összetevő azon nem látható. Hogy mennyire nem jellemzőek, így elégtelenek csupán a hagyományos mérőszámok egy alkatrész működésének megítéléséhez, azt a 84. ábrán bemutatott két elméleti profil kitűnően illusztrálja. A 84.a

szerinti tengely hordfelülete sokkal nagyobb, mint a 84.b szerintié, így élettartama is nagyobb annál, de az ipari gyakorlatban, az alkatrészrajzokon szinte kizárólagosan megadott R_a átlagfelületi érdességi mérőszám a kettőnél azonos!

A korszerű számítógépes mérőrendszerek éppen az ilyen tévedéseket hivatottak kiküszöbölni, az újabb szabványos jellemzők megadásával.

8.4 Profilvizsgálók

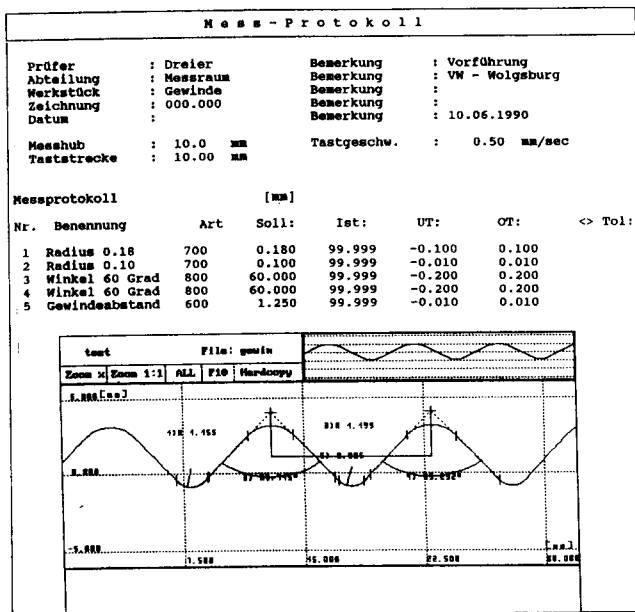
A profilvizsgálók a felület makrogeometriájának eltéréseit vizsgálják az elméleti felülethez képest. Erre az elméleti felületre vagy a ciklikus ismétlődés jellemző (pl. csavarment-profil), vagy jól definiált matematikai függvénnyel írható le; ilyen például egy turbinalapát adott metszetben felvett profilja, vagy egy fogprofil.

A profilvizsgáló berendezések felépítése nagyon hasonló a profilletapintás útján dolgozó érdességmérő gépekhez, azonban mind a finomtapintó méréstartománya, mind az egyenesbevezetett vontatómechanika által biztosított mérési hossz nagyságrendekkel nagyobb, mint az érdességmérőknél.

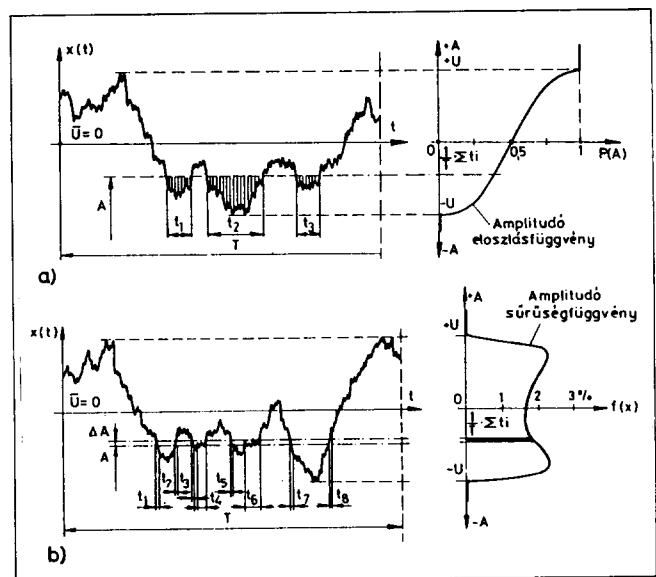
A tapintóú geometriája is lényegesen különbözik az érdességmérő fejekétől (jellegzetes, ferdén „lecsapott” hegyű), a tapintó pedig a vontatórendszerhez mereven kötött. Mind a vontatómechanizmus mérőlécének, mind a mérőfejnek általában 1 μm a felbontása.

Egy jellegzetes profilvizsgáló műszer látható a 85. ábrán.

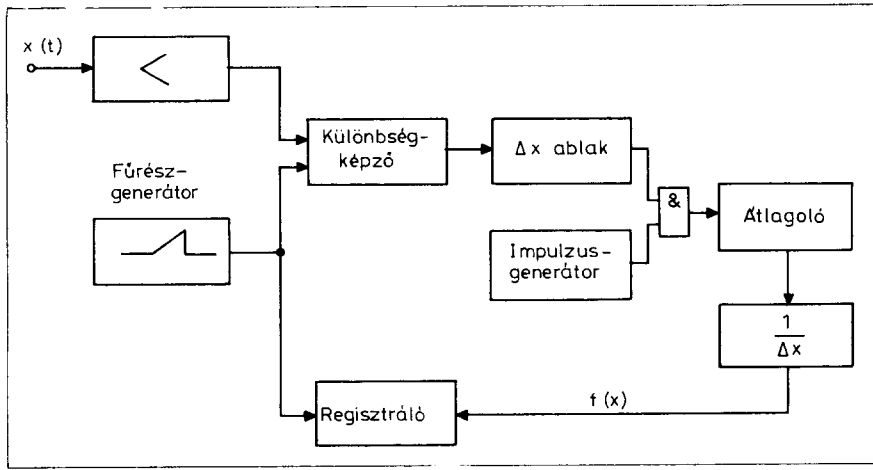
A felületi profilt a gép kiépítettségétől, „tudásától” függően vonalíron, vagy képernyőn, plotteren a kívánt nagyításban kirajzolja, a modern berendezések a számított



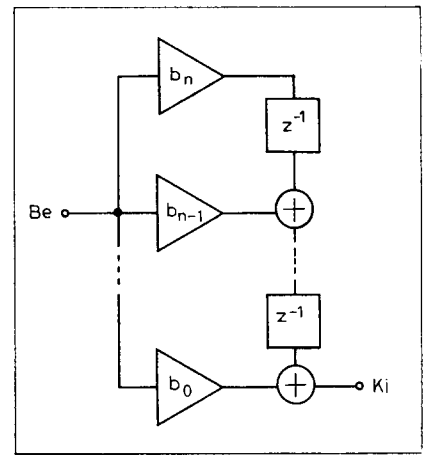
86. ábra. Profilletapogatás után nyert, printeren kinyomtatott mérési protokoll (HOMMEL)



87. ábra. Az amplitúdóeloszlás-függvény (a) és az amplitúdósűrűség-függvény (b) értelmezése



88. ábra. A sűrűségfüggvény előállításának egyik – zömében analóg áramkörökkel megvalósított – módszere [1]



89. ábra. Nemrekurzív transzverzális szűrő tömbvázlata [1]

mérési eredményeket kilistázzák (86. ábra).

A profilvizsgálók hasonló mechanikai felépítésűek lévén az érdességmérőkhöz, néhány egészen korszerű típust két különböző méréshatáru, kialakítású és érzékenységgű mérőfejjel szerelnek fel.

Ezek a mérőgépek a profilvizsgálaton kívül a profil egy kijelölt részének mikrogeometriai jellemzőit is képesek meghatározni, és például a szemléletes „zoomolás” módszerét alkalmazva grafikus formában is megjeleníteni.

9. A korszerű mérőgépek elektronikája

A 64. ábrából és a fentiekből kikövetkeztethetően a modern mérőgépek elektronikus rendszere nagyon összetett. Az alábbiakban csak azokról a speciális egységekről lesz szó, amelyek az eddig leírtakban nem szerepeltek. Most nem térünk ki a mérőfej-szervókra, a mérőjelátalakító- és erősítő áramkörökre, az inkrementális utadók áramköreire, a mozgatómechanizmusok motorjainak vezérlőrendszerére és a felsoroltak tápellátását biztosító tápegységre

sem. (Utóbbi például az elektronika bármely területén jártas szakembernek semmi újat nem jelentene, az útmérőkről, mérőjelátalakítókról az előző részekben olvashatunk.)

Hogy egy mérőgép megfeleljen a 8. fejezet elvárásainak, elektronikája lényegében a következő speciális egységeket kell, hogy tartalmazza.

– Minősítő mérőszám-aritmetika

Mérőgép-specifikus: a mérés jellege (pl. érdesség, körköröség stb.) szabja meg. Szoftveres kérdés, vele bővebben nem foglalkozunk a speciális gépészeti ismeretek miatt.

– Spektrumanalizátorok

Bár az analóg spektrumanalizátorok nem újkeletűek, a régebbi típusokban mégsem alkalmazták ezeket valószínűleg azért, mert még nem váltak a géptervezők számára egyértelművé az előző pontban leírtak, és természetesen erre vonatkozó szabványok sem léteztek. A spektrumanalízis a mikroprocesszoroknak a gépipari mérőműszerekben való tömeges elterjedésével és a megfelelő algoritmusok (FFT, DFT) kidolgozásával vált általánossá.

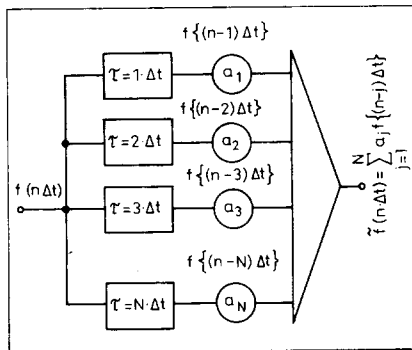
A numerikus módszereket az algoritmusok bonyolult volta miatt itt nem részletezhetjük. Annyit megjegyzünk, hogy ezen numerikus módszerek akkor alkalmazhatók hatékonyan, ha a mintavételi pontok száma a mérési úthosszon megfelel 2 valamely hatványának.

A körköröségmérők szögadója például gyakran 512, vagy 1024 pontos. Akit e téma részletesebben érdekel, az [1] és [3] irodalmat ajánljuk figyelmébe.

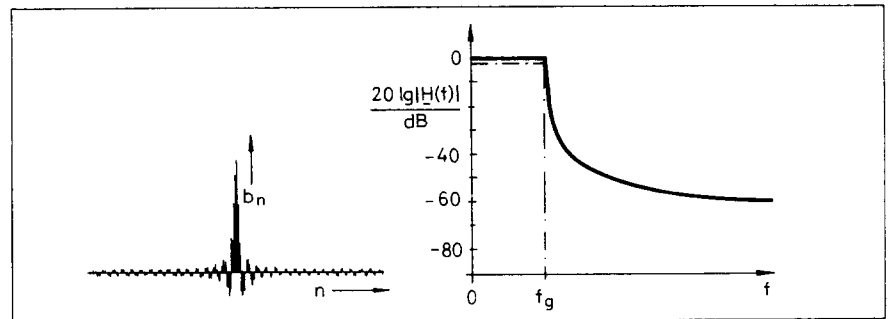
– Valószínűségi amplitúdó-sűrűséget és eloszlást mérő áramkör

Amint már láttuk, a profil geometriai jellemzői sztohasztikusak. A sztohasztikus jelalakok statisztikai jellemzőkkel való leírására alkalmas analóg mérőrendszerek állnak rendelkezésre. Ezeket régebbi generációs mérőgépeknél is alkalmazták. Az elektronikákat elsősorban a valószínűségi sűrűség- és eloszlásfüggvény mérésére fejlesztették ki és a mérendő jel az amplitúdóértékeire vonatkoztatjuk. Az amplitúdó fogalmát úgy értelmezzük, mint a jel pillanatnyi értékét (momentumát).

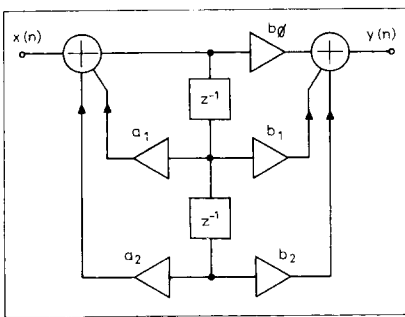
A két függvény értelmezését látjuk a 87. ábrán. Az amplitúdóeloszlás azt mutatja, milyen valószínűséggel kisebb az $x(t)$ jel



90. ábra. Transzverzális szűrőként működő prediktor tömbvázlata [1]



91. ábra. Az f_g határfrekvenciájú, derékszögű átviteli függvényű, transzverzális aluláteresztő szűrő diszkrét súlyfüggvénye és átviteli függvénye [1]



92. ábra. Másodrendű, rekurzív digitális szűrő tömbvázlata [1]

amplitúdója egy meghatározott értéknél. Ezzel szemben az amplitúdósűrűség függvény arról ad felvilágosítást, milyen gyakorisággal (valószínűséggel) vesz fel $x(t)$ jel amplitúdója egy meghatározott értéket. Hasonlítsuk össze az amplitúdóeloszlás-függvényt a 82. vagy a 83. ábrán látható profil „anyagkitöltésére” jellemző t_p görbéjével! Nagyon sok hasonlóságot tapasztalunk. A sűrűségfüggvény mérése műszakilag egyszerűbb feladat, ezért főleg ezt valósítják meg. Az analóg és digitális mérés csak átlagolási módszerben különbözik egymástól. Egy ilyen mérési rendszer tömbvázlata látható a 88. ábrán. A mérés menete a következő. A regisztrált időfüggvényből kiválasztunk egy amplitúdóablakot és megvizsgáljuk, hogy a mért jel mennyi ideig tartozik ebben a sávban. Ezt benntartózkodási idők összegzésével állapítjuk meg. Az ablak helyének változtatásával (amplitúdóban) az $f(x)$ görbéjét kapjuk meg. A mérés pontosságát az ablak szűkítésével és az átlagolás felbontóképességének finomításával érjük el. Ha a fűrészgenerátor és a mérendő jel szintjének különbsége kisebb mint az ablak szélessége, az impulzusgenerátor jelei az átlagolóra jutnak. Így a regisztrátum mérési ideje alatt megszámlolt impulzusok száma jellemző Δx környezetbe esés valószínűségével. Az eloszlásfüggvény előállítás a fentiekből numerikus vagy analóg integrálással lehetséges.

- Szűrők

Szerepüket, fontosságukat a korábbiakban bemutatuk. Ha a geometriai hullámokat a mérendő hossza vonatkoztatjuk (kerület, alapvonalhossz) akkor analóg módon értelmezhető az elektronikában ismert frekvencia. Így a profil sok különböző frekvenciát tartalmazó jelnek tekinthető, amelynek elemzését, szétválogatását szűrők segítségével végezzük. A szűrők optimális esetben egy meghatározott frekvenciatartományt 0 csillapítással átértesztenek, a többi frekvenciát végtelen csillapítási tényezővel visszatartják. Az ideális szűrőket szoftveres úton sem tudjuk megvalósítani. A szűrőket még a régebbi generációs mérőgépekben is kivétel nélkül megtaláljuk. Nagyon régi típusokat (a mechanika általában még jó állapotú)

pótlólagos méréslektronizációval és korszerűbb szűrőkkel tudjuk a megnövekedett igényeknek megfelelően továbbfejleszteni (ld.: 12. pont).

Ha a geometriai hullámokat az elektromos rezgésekkel analóg módon fogjuk fel, a szűrési feladatok jellegük szerint hossz- (idő-) tartománybeliek, illetve frekvenciatartománybeliek lehetnek. Általában nem feladat zajos jelek szűrése.

10. Szűrőtípusok

A különféle szűrőáramköröket többféleképpen osztályozhatjuk. Alapvető osztályozási szempont a szűrendő jel szűrőn belüli reprezentálásának módja.

- Az analóg szűrők lineáris differenciálegyenlettel reprezentálható hálózatok. A bemenő jel minden pillanatértékét feldolgozzák, a szűrőn belüli és szűrő kimenetén megjelenő jelek folytonos időfüggvényekkel írhatók le. Az analóg szűrők analóg áramkörtől épülnek fel és ezen belül is - tekintettel a feldolgozandó frekvenciatartomány relatíve alacsony voltára - koncentrált paraméterű alkatelmeket használnak. Fő formáik a passzív R, L, C elemekre épülő realizálás, továbbá a műveleti erősítők frekvenciafüggő visszacsatoló hálózatával megvalósítható aktív RC szintézis. A passzív szűrők az utóbbi időkben ezen a területen teljesen háttérbe szorultak.

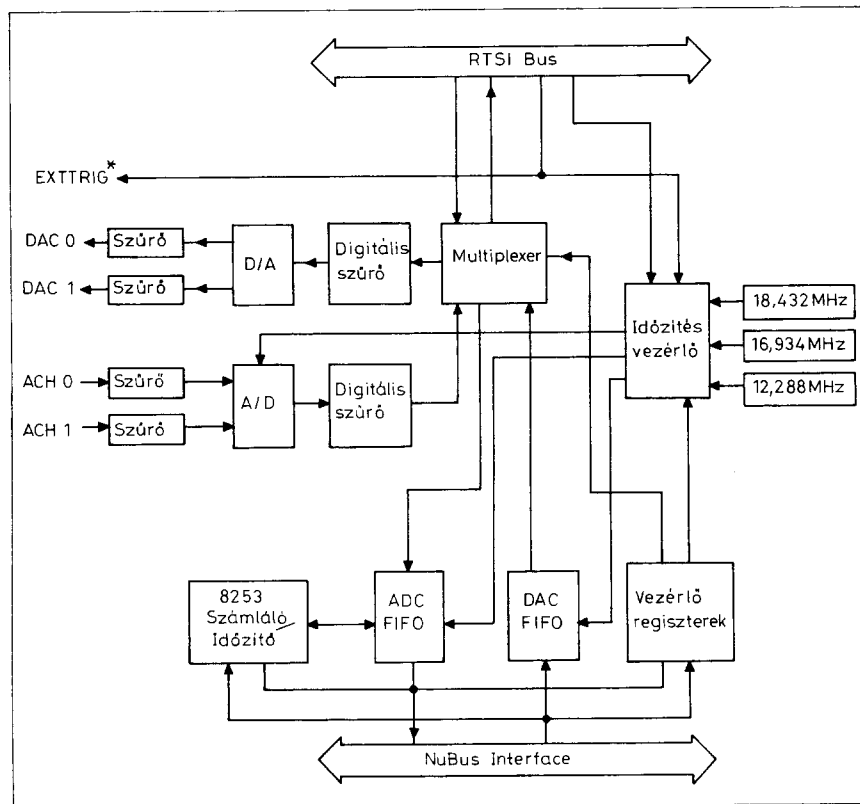
Az analóg szűrők elmélete évtizedek óta jól kidolgozott, a három legfontosabb szűrőkarakterisztika (Bessel, Butterworth, Csebisev) szintézise nem okoz problémát. Megjegyezzük, hogy a mérőgépekben leginkább a Butterworth-approximáció szerint tervezett szűrőfokozatokat találjuk meg. A maximálisan lapos karakterisztikájú szűrő jó kompromisszumot jelent a megfelelő oldalmeredekség és a kedvezően kis fáziseltérés, futásidő-ingadozás között.

Erről a területről több magas színvonalú szakkönyv látott napvilágot, magyar nyelven is. A téma iránt érdeklődőknek a [4] és [5] műveket javasoljuk.

- Az analóg mintavételező szűrők a kimenő jel egy adott időpillanatbeli értékét az adott, valamint korábbi, egymástól rendre T távolságra elhelyezkedő bemenő- (és kimenő-) minta értékekből analóg áramkörökkel számítják. Leírásukra a következő differenciaegyenlet szolgál:

$$y(t) = \sum_{k=0}^M a_k x(1 - kT) - \sum_{k=1}^N b_k y(1 - kT).$$

Az analóg mintavételező szűrők egyik típusa a transzverzális szűrő, amely időben folytonos. Ez azt jelenti, hogy $y(t)$ tetszőleges időpillanatbeli értéke meghatározható. A mintavételezést úgy valósítják meg, hogy egy késleltető művonalra vezetik a bemenő jelet, a késleltetett jelet az előbbi összefüggés szerint az $\{a_k\}$ együtthatókkal megfelele-



93. ábra. Egy jellegzetes ál-szoftverszűrőhöz készült, kétcsatornás adatfeldolgozó kártya tömbvázlata (National Instrument)

lően súlyozva összeadják azokat. A $\{b_k\}$ együtthatók értéke zérus.

A mérőgépekben csak elvétve találunk ilyen szűrőt, de mivel a vele kapcsolatban leírtak a digitális szűrőknek is alapját képezik, szükségesnek tartottuk megemlíteni róla.

– *Digitális szűrők.* Alkalmazásuk igen sok előnyös tulajdonságuk miatt egyre általánosabbá válik. Szerencsére a mérőgépek mérőjel-átalakító áramköréről érkező jel nem tartalmaz néhány kHz-nél magasabb frekvenciájú értékelendő komponenst, így a digitális szűrők használata ezen a területen szinte természetesnek tűnik.

– *Szoftveres szűrők.* Amíg a digitális szűrőkben az aritmetikai műveleteket célaritmetikák, azaz speciális integrált áramkörök végzik el, addig szoftveres szűrőknel lényegében ugyanezen számításokat a számítógép memóriájában tárolt, előzőleg mintavételezett adatokból egy program hajtja végre.

– *Kapcsolt kapacitású szűrők.* Átmenetet képeznek az analóg és digitális szűrők között. Lényegében olyan aktív szűrők, amelyekben a visszacsatoló hálózat kondenzátorait a legnagyobb feldolgozott frekvenciánál nagyságrendekkel nagyobb frekvenciájú, vezérelhető kitöltési tényezőjű kapcsolójellel vezérelt analóg kapcsolók iktatják be a hálózatba. Ezen a helyen nem részletezzük tovább a témát de megemlítjük, hogy egy hasonló elvű – kapcsolt ellenállásos – szűrő kapcsolási rajza és építési leírása a *Hobby Elektronika* 1993. januári számában megjelent.

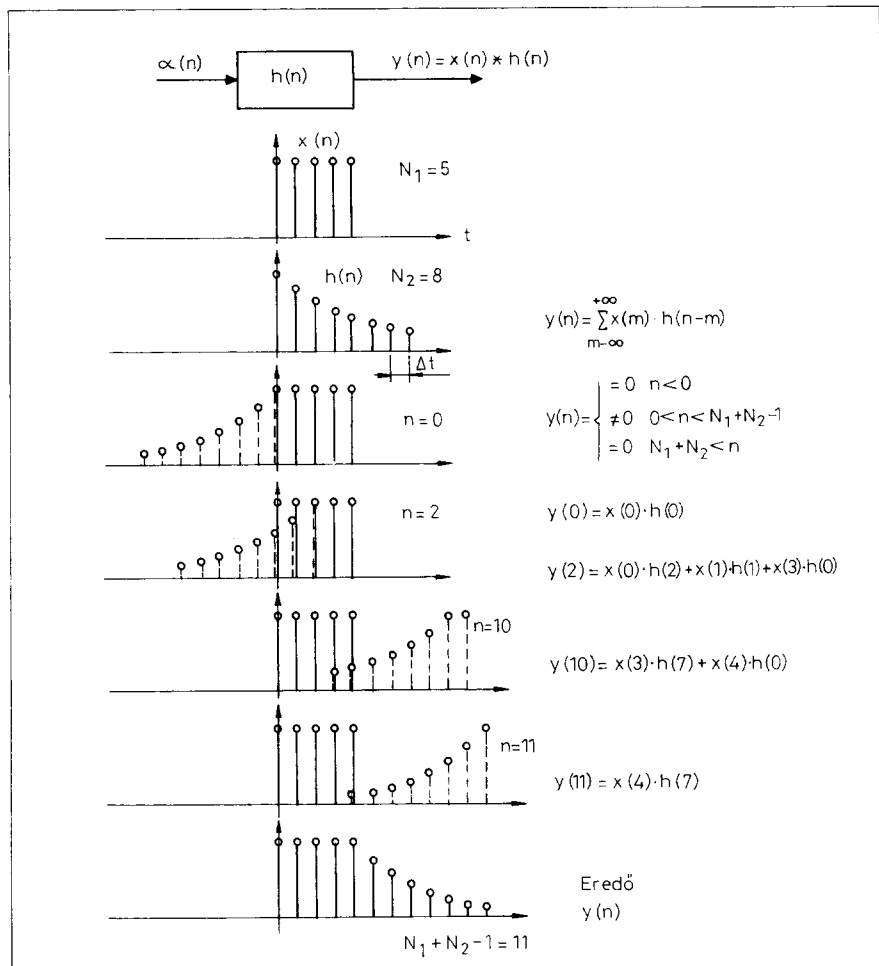
Mivel a szoftveres szűrőkről sem könyveinkben, sem a Rádiótechnikában nem jelent meg publikáció, a digitális szűrőkről is csak egy, a digitális tv-vevőkkel kapcsolatos cikksorozatban [6] találtunk rövid magyarázatot, a következő pontban kicsit részletesebben foglalkozunk velük. A digitális szűrők és a szoftver-szűrők elmélete azonban rendkívül bonyolult, és korrekt módon csak komoly matematikai apparátus segítségével tárgyalható, ez pedig semmiképpen nem fér bele ismeretterjesztő jellegű sorozatunk kereteibe.

Ennek ellenére megpróbáljuk a témát viszonylag közérthetően „elővezetni”. Persze, azt ne várja el senki, hogy a leírtakból kiindulva majd ilyen szűrőt tud tervezni, készíteni, hiszen cikkünk célkitűzése nem is ez volt.

Az ismertetés alapját az [1] és [2] képezi, az alaposabb ismeretek megszerzéséhez ezeket javasoljuk.

10.1. Digitális szűrők

A digitális szűrők az analóg mintavételező szűrők kapcsán felírt differenciaegyenlet alapján működnek, de nemcsak a mintavételezést, hanem a számítási feladatokat is digitális úton oldják meg. Ebből követke-



94. ábra. Példa egy aluláteresztő szűrő szoftveres szimulációjára: a számítás lépései

zik, hogy a digitális szűrők kimenetén csak diszkrét időpontokban érvényes kimenőjel-értékeket képesek megjeleníteni, és ezek az értékek amplitúdóban is diszkrétnek lesznek. A digitális szűrőknek alapvetően két osztálya ismert: a rekurzív és a nemrekurzív szűrők.

A rekurzív szűrőknél – amint az elnevezésből következik – a szűrő kimenetén megjelenő minden $y(n)$ diszkrét érték a korábbi $y(n-1)$, $y(n-2)$...stb. diszkrét kimeneti értékek, valamint az $x(n)$, $x(n-1)$, $x(n-2)$...stb. jelenlegi és korábbi diszkrét bemeneti értékek függvénye:

$$y(n) = f\{y(n-1), y(n-2), \dots, x(n), x(n-1), \dots\}$$

A nemrekurzív szűrők minden kimeneti értéke csak a jelenlegi és a megelőző bemeneti értékek függvénye:

$$y(n) = f\{x(n), x(n-1), x(n-2), \dots\}$$

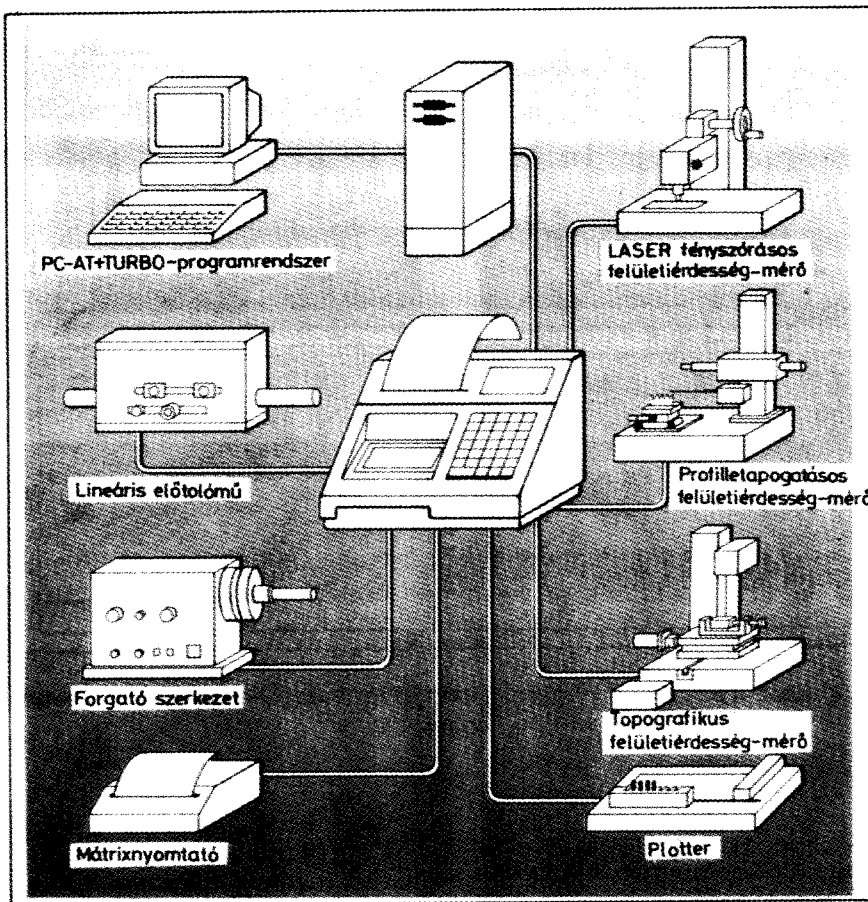
A digitális szűrők technikájában a leglényegesebb műveletek az időkésleltetések és a szorzások. Talán a legegyszerűbben

megérthető digitális szűrőrendszerek a nemrekurzív transzverzális szűrők (89. ábra). Ez megfelel a differenciális impulzus-kód-modulációnál alkalmazott lineáris prediktor felépítésének.

Utóbbi elvi felépítését mutatjuk be a 90. ábrán. Ez a számú késleltetőelemet tartalmazó, leágazásokkal ellátott késleltetővonalal ábrázolható, amelynek kimenő jelei az a_j súlytényezőkkel arányosan, beállítható csillapítású tagokon keresztül kerülnek egy összegzőerősítőre. Ha egy jel $t_n = n\Delta t$ diszkrét időpontokban mintavételezett értékeit $f(n \Delta t)$ kifejezéssel jelöljük, akkor a prediktor kimenetén n számú, korábban mintavételezett értékből az alábbi meghatározott érték jelenik meg:

$$\tilde{f}(n\Delta t) = \sum_{j=1}^n a_j f[(n-j)\Delta t]$$

amelyek a t_n időpontban – mint becsült értékek – levonódnak az aktuális $f(n \Delta t)$ mintavételi értékből, és így a kódoláshoz csak a tényleges jelérték és a prediktor kimeneti értékének különbségét képezik. Ha



95. ábra. Egyetlen PC-AT köré telepített integrált mérőrendszer. A középső egység egy intelligens periférievezérlő, amely a mérőszámokat önállóan is képes produkálni és vonalrővral is fel van szerelve (HOMMEL)

az a_j súlytényezők ismertek vagy a kódolt különbséggel együtt tárolhatók, akkor az eredeti adatszavak ismét helyreállíthatók.

Az angol nyelvű szakirodalomban a nemrekurzív digitális szűrőket FIR-szűrőknek (Finite Impulse Response) is nevezik, ami véges impulzusátviteli szűrőt jelent. Ez azt fejezi ki, hogy a szűrő a bemenetere adott, egységimpulzust reprezentáló, egyetlen mintavételi értékre véges időtartamú kimenő jellel válaszol. A kimeneti jelek ennél a szűrőrendszerrel valóban csak a bemenő jel mintavételezett értékeitől függenek, tehát miután a jelek a teljes késleltetőláncon végighaladnak, a rendszer kimenő jele eltűnik. Érdekes, hogy a 87. ábra szerinti rendszer együtthatóit a szűrő periodikus átviteli függvényének inverz Fourier-transzformálásával lehet meghatározni. Az ideális aluláteresztő szűrő átviteli karakterisztikáját (a frekvenciatartományban) megközelítő digitális szűrő megvalósítása a periodikus négyzetfüggvény Fourier-analíziséhez vezet (91. ábra). Az ábrán a transzverzális aluláteresztő szűrő impulzusátvitelét és az átviteli jelleggörbét láthatjuk. A b_n tényező elméletileg a következő összefüggéssel számítható:

$$b_n = 2 f_g \frac{\sin(2 \pi f_g n \Delta t)}{2 \pi f_g n \Delta t} \quad - < n < \infty$$

Látható, hogy az átviteli görbe zárótartománybeli lecsengése viszonylag lassú. Ennek többek között az az oka, hogy a tényezők száma véges. Anélkül, hogy ebbe mélyebben belemennénk megemlítjük, hogy ez a hiba csökkenthető az időtartományban alkalmazott úgynevezett „ablakok” (Hamming-ablak, Hann-ablak) alkalmazásával.

A rekurzív szűrőkben visszavezető jelutak is vannak, így működésük nehezebben magyarázható – és érthető meg. Ennek ellenére elterjedtebbek a nemrekurzív szűrők-nél, mert a rekurzív az áramkörök gazdaságosabb kialakítását teszi lehetővé. A rekurzív szűrők aritmetikája kizárólag szorzó, összegző és késleltető egységekből áll. Jellemző ezen szűrőkre, hogy a bemenetüket egységimpulzussal gerjesztve a kimenő jel elméletileg soha nem cseng le, ezért ezeket a szűrőket végtelen impulzusátviteli (IRR; Infinite Impulse Response) szűrőknek is nevezik. Mivel ezen áramkörök visszacsatoló jelutakat is tartalmaznak, stabilitási problémák is felléphetnek, így mindig meg kell vizsgálni, hogy a gyakorlati működési kö-

rülmények között megvalósíthatók-e. Ennek tárgyalása igen messze vezetne, így nem foglalkozunk vele.

Az általános rekurzív rendszer ún. rendszerfüggvényét a z-transzformációs írásmódban a következőképpen adhatjuk meg:

$$H(z) = \frac{\sum_{k=0}^M b_k z^{-k}}{1 - \sum_{k=1}^M a_k z^{-k}}$$

A b_k tényezők a nemrekurzív, az a_k tényezők a rekurzív jelutakhoz tartoznak. A további részletezést mellőzve a 92. ábrán bemutatjuk a fenti összefüggést megvalósító hálózat tömbvázlatát.

* * *

A digitális szűrők előnyeit és hátrányait a következőkben foglaljuk röviden össze.

- Nagyobb pontosság érhető el, mint a folytonos szűrőknél, mivel a pontosság Shannon mintavételi tétele betartása esetén csak a szűrőben alkalmazott szóhosszúságtól függ, és ezt a tervező a kívánt pontosságnak megfelelően állapíthatja meg.
- Realizálhatók olyan szűrők is, amelyek analóg módon nem valósíthatók meg (pl. igen alacsonyfrekvenciás szűrők).
- Bonyolultabb és egyben szigorúbb előírások teljesíthetők, mint folytonos esetben.
- Az a_k , b_k együtthatókat az idő függvényében változtatva variáns szűrőt tudunk megvalósítani, nincs szükség speciális alkatelmekre.
- A hőmérséklet és egyéb klimatikus tényezők tág határok között a szűrő működését nem befolyásolják, a paraméterek időbeni megváltozása (hosszúidejű stabilitási problémák) nem merül fel.
- A digitális jelfeldolgozás elterjedésével a digitális szűrő alkalmazása rendszertechnikai szempontból is előnyös lehet.

A szűrőáramkörök digitális realizációja esetén számos, az analóg áramköröknél szokásos parazita hatástól mentesülünk.

Ehelyett fellép egy bonyolult nemlinearitás, a kvantálás hatása. A szűrő pontosságára vonatkozó előírások gazdaságos teljesítéséhez elengedhetetlen a kvantálási hibák analízise, sőt olyan speciális eljárások alkalmazása, melyek e kvantálási hibák minimálására törekcsenek.

A digitális szűrőkben fellépő hibák négy fő csoportba sorolhatók.

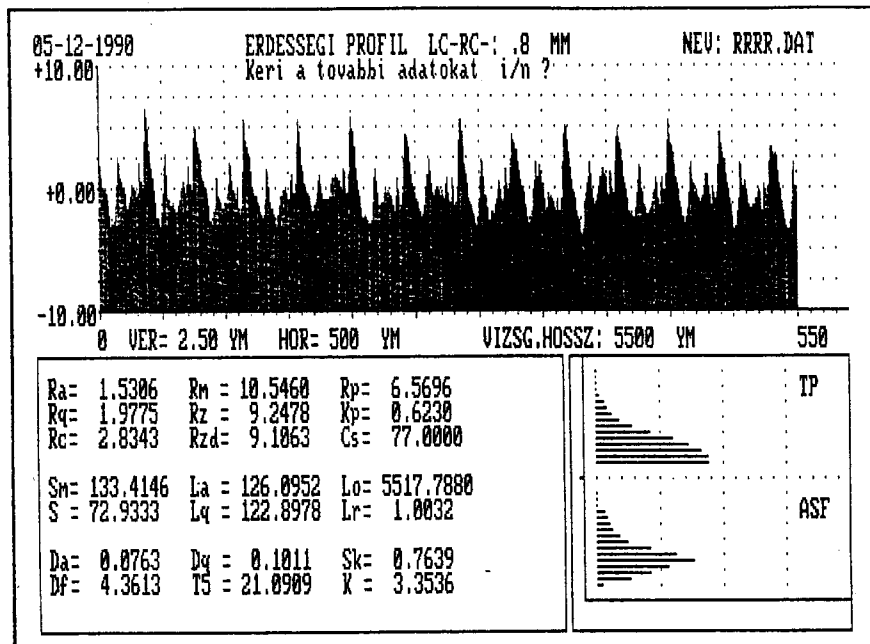
- A/D átalakítás zaja. (Ez minden esetben fellép, valahányszor a digitális szűrő bemenőjelét folytonos jel mintavételezése, majd kvantálása útján nyerjük.)

- A szűrőparaméterek véges szóhosszúságon való ábrázolása (együtthajtó kvantálás). Ezáltal az átviteli függvény zérusai és pólusai eltolódnak. Ezen nem segít az analóg szűrők realizálásánál szokásos eltorzítás, mert a zérusok és a pólusok a z síkon csak diszkrét pontokban helyezkedhetnek el. Rögzített szóhosszúság (bitszám) mellett különféle optimalizációs módszerekkel lehet növelni a pontosságot. A pontosság növeléséhez elvileg korlátlanul rendelkezésünkre áll az a lehetőség, hogy növeljük a szóhosszúságot (ez persze komoly árnövelő tényező!). Ha lehetséges, célszerű az adott szűrő realizálásához legkedvezőbb struktúra megkeresése is.
- Az aritmetikai műveletek során fellépő kerekítési zaj. A digitális szűrőben elvégzendő aritmetikai műveletek gyakran kerekítést is alkalmaznak a véges szóhosszúság miatt. Ezeket többnyire véletlenszerű jelenségeknek tekintjük és statisztikai módszerekkel tárgyaljuk. Léteznek olyan struktúrák is, melyek kerekítési zaj szempontjából kedvezőbbek.
- A korrelált kerekítési zaj. Aritmetikai túlsordulás hatására lép fel, ill. zérus bemenőjel mellett. Ez utóbbi annak a következménye, hogy visszacsatolt digitális szűrőben a visszacsatolt jel nem feltétlenül zérus, ha a bemenőjel zérus, hanem valamikor, a kvantálási hibák alakulásától függően.
- On-line üzemi szűrőknel korlátozott jelent, hogy a végrehajtandó műveletsort a mintavételt követően a következő mintavételig, azaz korlátozott idő alatt kell elvégezni. Ez a korlátozás egyszerűen szempontot ad a mintavételezési frekvencia megválasztására, másrészt korlátot szab a műveletsor bonyolultságára, vagy a maximális törésponti frekvenciára nézve.

10.2. Szoftveres szűrők

Mint látható, a digitális szűrők lényegében valamilyen többé-kevésbé bonyolult algoritmust valósítanak meg, digitális célaritmetika felhasználásával. Ugyanezt általános célú digitális berendezés – azaz számítógép – segítségével is megvalósíthatjuk, ha kiegészítjük azt a mintavételezések és az A/D konverziók sorozatát végrehajtó perifériás egységgel és ellátjuk az azt kezelő, valamint a szűrési algoritmust megvalósító szoftverrel.

A fenti meghatározás az ún. valódi szoftver-szűrőket takarja. Léteznek ugyanis ál szoftveres szűrők, amelyek a gyakorlatban hardveres digitális szűrővel felszerelt perifériakártyák. A szoftver ebben az esetben lényegében handler-program, amely a komplex, analóg bemeneti szűrőket, A/D-eket, mintavételi időzítőáramköröket stb. tartalmazó kártyát vezérli, a rajta található



96. ábra. A BDGF-ben kifejlesztett ipari felületérdesség-mérő program printelt protokollja

LSI chipok regisztereit feltölti. A szűrést tehát valójában nem ez a szoftver, hanem a kártya digitális szűrői végzik. A 93. ábrán egy ilyen rendszer tömbvázlatát láthatjuk.

A valódi szoftver-szűrő viszont az előzőleg mintavételezett és a számítógép – vagy a speciális A/D kártya – memóriájában tárolt adatokon hajtja végre azt a manipulációt, amelynek eredménye a szűrt jelek diszkrét, szintén a memóriában tárolt sorozata.

Közvetlenül megemlíthetjük, hogy a nálunk nagyon elterjedt IBM kompatibilis PC-eket is szívesen használják ilyen és hasonló célra. Az analóg jeleknek a PC szinte korlátlanul bővíthető memóriájában való tárolását sokszor megnehezíti az a tény, hogy ezek a gépek 15 μ s-ként táfrissító kiolvasást végeznek, lévén a RAM-juk teljes egészében dinamikus jellegű. Ha gyors mintavételezés a követelmény, csak olyan A/D kártyát használhatunk a PC-kben, amelyek a célnak megfelelő kapacitású és megfelelő sebességű statikus RAM-okkal vannak felszerelve.

(Például a Cache-célra gyártott RAM chipékből igen jó és viszonylag olcsó adatgyűjtő tár készíthető.)

A szoftveres szűrők tehát valójában az RC, illetve digitális szűrőket szimulálják, bár tökéletesen csak ez utóbbiakat. A 94. ábrán egy analóg aluláteresztő szűrő szoftveres szimulálására mutatunk példát. Ehhez rendelkezésünkre áll az N_1 számú adatból álló mintavételezett $x(n)$ adathalmaz és a rendszer digitális súlyfüggvénye a $h(n)$, amely N_2 számú mintavételezett adatból áll.

A konvolúciós összefüggés felhasználásával az $y(n)$ meghatározható:

$$y(n) = \sum_{m=-\infty}^{+\infty} x_m h(n-m) =$$

$$= \sum_{m=-\infty}^{+\infty} h_m x(n-m) = h(n) * x(n)$$

Az ábrán végigkövethető, hogyan közelíti a jelleggörbe az aluláteresztő szűrőt. Látható, hogy csak időkéleltetéseket és szorzásokat kell végezni. A nagyon sok szorzási művelet miatt a program lassú, ami tárolt adatok esetében nem mindig hátrány, bár gyakran követelmény a műveletek gyors végrehajtása. A szűrőzés DSP (Digital Signal Processor) támogatásával igen hatékonyra tehető. Egy hagyományos PC-n is jelentősen felgyorsul a program futása, ha kihasználjuk az aritmetikai társprocesszor nyújtotta lehetőségeket.

Igazán hatékony szűrőprogramot komoly tudással és tapasztalattal rendelkező programozó matematikusok készítenek, de szerencsére ma már ilyen programok széles skálája áll a felhasználók rendelkezésére. Ezeknek a felhasználói programokba való beillesztése – különösen a modern, integrált programozási környezetet nyújtó szoftverrendszerben – nem jelent igazán nagy problémát. A LabWindows fejlesztőrendszer például az alábbi szűrőrutinokat kínálja:

IIR Digital Filters
 Lowpass Butterworth
 Highpass Butterworth
 Bandpass Butterworth
 Lowpass Chebyshev
 Highpass Chebyshev
 Bandpass Chebyshev

Bandstop Chebyshev
 Lowpass Inverse Chebyshev
 Highpass Inverse Chebyshev
 Bandpass Inverse Chebyshev
 Bandstop Inverse Chebyshev
 Lowpass Elliptic
 Highpass Elliptic
 Bandpass Elliptic
 Bandstop Elliptic
FIR Digital Filters
 Lowpass Window
 Highpass Window
 Bandpass Window
 Bandstop Window
 Lowpass Kaiser Window
 Highpass Kaiser Window
 Bandpass Kaiser Window
 Bandstop Kaiser Window
 General Equi-Ripple FIR
 Lowpass Equi-Ripple FIR
 Highpass Equi-Ripple FIR
 Bandpass Equi-Ripple FIR
 Bandstop Equi-Ripple FIR

Hasonlóan bőséges a **DADISPRO** programrendszer szűrőprogram-rutin gyűjteménye.

11. Számítógépes rendszerek

Az előzők alapján természetes, hogy a mérőgépek aritmetikai egységei hasonló hardver- illetve szoftver elemekből állnak. Általában csak a speciális mérőszámokat előállító egységek (szoftver-modulok) térnek el, ezek mérési feladat specifikusak.

A számítógéppel irányított **integrált mérőrendszerek** létrehozását ez a felismerés segítette elő. Egy ilyen mérőrendszerben több, feladatában különböző – de mint láttuk, a mérési eredmények kiértékeléséhez szükséges matematikai apparátus tekintetében nagyon is hasonló – mérőgépet illesztünk egy nagyteljesítményű személyi számítógéphez. Egy konkrét integrált mérőrendszert mutatunk be a *95. ábrán*.

12. Mérőgépek pótlólagos korszerűsítése

Az első generációs mérőgépek csak azal a minimális elektronikával rendelkeztek, amelyek a legfontosabb szabványos mérőszámok analóg úton (pl. integrálás) történő képzésére voltak alkalmasak. A technológia időközben finomodott, az alkatrészek működő felületeivel kapcsolatos követelmények alaposan megnöttek. A számítógépek rohamos elterjedésével, ezzel párhuzamosan a mérési eredmények kiértékelésének numerikus módszereinek fejlődésével lehetővé vált az előzőekben bemutatott mérőgépek gyártása és rendszerbe állítása – persze inkább az iparilag fejlett országokban. Ezen korszerű, mind az ipar, mind a tudományos kutatás igényeit kielégítő berendezések ugyanis rendkívül drágák. Közismerten nehéz helyzetben lévő gépipari üzemektől nem várható el, hogy megvásárolják ezeket.

A piacgazdaság vállalataink számára egyre nehezebbé váló feltételei között pedig csak akkor lenne némi remény az esetleges

felzárkózásra, ha bevezetnék a legmodernebb gyártási – és ami nézetünk szerint ettől elválaszthatatlan – minőségellenőrzési technológiákat. Kellő tőke hiányában a helyzet reménytelennek tűnik. Vagy talán mégis van megoldás legalább erre a részproblémára?

Szerencsére azért a gépalkatrészeket gyártó üzemek mérőszobáiban megtalálhatók, vagy más üzemektől olcsón beszerezhetők a ma már elavultnak tekinthető, de mechanikailag esetleg kifogástalan állapotban lévő, sokszor márkás, ma is jónévű gyártótól származó mérőgépek. Szinte kínálkozik a megoldás: szereljük fel ezeket útdókkal, illesszük egy PC-hez, a többi már szoftver kérdése! Így addig is, amíg nem állnak rendelkezésre a kellő anyagi erőforrások, az alkatrészek minősítéséhez korszerű mérőszámokat produkáló, a minőségi bizonylatok feltételeinek eleget tévő eszközökhöz juthatnak, viszonylag olcsón. Mottóul néhai tisztelt professzorunkra, *Dr. Bárány Nándorra* hivatkozhatunk, aki – lévén az optikai műszerek nagy ismerője – a korai digitális geodéziai műszerek megjelenésekor ezt mondta: „...a teodolitok sugármenete Wild óta nem változott”. Ezt mérőgépekre is vonatkoztathatjuk. Megállapítható, hogy egy ma gyártott érdességmérő, körköröségmérő stb. mechanikája szinte csak formatervében különbözik a korai mérőgépektől. Vannak persze új szolgáltatások is (autocentrírozású asztal stb.), de feltűnik, hogy a régebbi mechanikák az akkori szokásoknak megfelelően robusztusabbak, statikus és dinamikus merevségük sok esetben jobb, mint korszerűbb utódaiké.

Tapasztalataink szerint az olcsóbb műhelyi mérőberendezések is eredményesen továbbfejleszthetők. Ezek tapintói többnyire megegyeznek ugyanazon gyártó laboratóriumi műszereivel, mechanikai pontosságuk pedig a legtöbb célra megfelelő.

A *Bánki Donát Műszaki Főiskola Gépgyártástechnológiai tanszékén* évek óta folynak kísérletek az ipar számára olcsón elkészíthető, általában egyéni igényeket is kielégítő mérőberendezések fejlesztésére, illetve a megrendelő rendelkezésére álló elavult, de jó állapotban lévő mérőgépek korszerűsítésére.

Az érdességmérő berendezések elektrónizációja területén *Dr. Palásti Kovács Béla* és *Dr. Horváth Sándor* kutatócsoportjának eredményeit említhetjük első helyen. Az országos megbízás alapján (OKKFT-G6) indult kutató-fejlesztő munka eredményeként több, viszonylag kis devizaigényű, megbízhatóan működő érdességmérőt sikerült számítógéppel összekapcsolni, a szoftveres háttér megteremtése mellett.

Mostanáig a következő típusokat illesztést oldották meg közvetlenül, vagy kis átalakítással:

- Perthometer -C3A, -S4B, -C5D
- TALISURF -10, -4, -3, -105
- SURFTRONIC -3, -3P
- MITUTOYO SURFTEST -B, -III.4

A rendszer előnye, hogy egészen régi gépekhez (pl. KALIBR) is adaptálható.

A kutatócsoport alapvetően kétféle alkalmazási területre szánt szoftvert kínál a rendszerhez. A kifejezetten ipari célra készült program a legfontosabb szabványos összehasonlító mérőszámokat adja meg, értékeli és grafikusán ábrázolja a felületi érdességet és hullámosságot, szabvány szerinti digitális szűrést végez (*96. ábra*).

A kutatási célra szánt szoftver megjeleníti az amplitúdóspektrumot és az autokorrelációs függvényt is, amelyek az ismétlődő és a rendszeretlen felületgeometriai összetevők vizsgálatára egyaránt alkalmasak.

Jelen tanulmány szerzői megfelelő gyári, illetve saját fejlesztésű érzékelők felszerelése után PC-hez illesztettek több mérőgépet. Megemlítjük például a DIN szabvány szerint értékelő fogaskerékminősítő rendszerünket, amelyet ipari környezetben használnak („GEAR” SEBESSÉGVÁLTÓGYÁR RT. BUDAPESTI GYÁRA).

A fejlesztések hardver- és szoftver vonatkozásai (A/D konverzió, handler-programok) komplettek, a mérési eredményeket előállító és megjelenítő rutinok, illetve a keretprogramok mindig a konkrét megbízás függvényei. Ezek a tanszéken kidolgozott oktatóprogramokból fejlesztethetők tovább.

Ajánlott irodalom

1. Norbert Hesselmann: Digitális jelfeldolgozás (Műszaki Könyvkiadó, 1985)
2. Dr. Simonyi Ernő: Digitális szűrők (Műszaki Könyvkiadó, 1984)
3. W. Wehrmann: Korrelációs technika (Műszaki Könyvkiadó, 1983)
4. Herpy Miklós-Berka Jean Claude: Aktív RC szűrők (Műszaki Könyvkiadó, Budapest, 1981)
5. Dr. Herendi Miklós: LC-szűrők tervezése (Műszaki Könyvkiadó, Budapest, 1982)
6. Sipos Gyula: Tv/vidéo áramkörök (36. és 37. rész: Rádiótechnika 1989/9., ill. 1989/10.)

Az áramütéses balesetek megelőzhetők!



A villamos energia nélkül az életünk elképzelhetetlen lenne. A háztartások elektromos szerelése és a villamoskészülékek veszélyeire hívja fel a figyelmet Mádi Péter, a Budapesti Elektromos Művek Rt. Biztonsági Osztályának vezetője.

Az otthoni áramütéses balesetek terén a világ élvonalában vagyunk, és sajnos az ilyen sérülések az egyéb balesetekhez képest sokkal gyakrabban halálosak.

A fogyasztásmérőig (a villanyóráig) általában szabályos a méretlen vezeték szerelése, mert azt az áramszolgáltató szigorúan ellenőrzi. A mérő utáni, ún. mért vezeték is csak szakember szerelheti, de sajnos még mindig dívik a házilagos kivitelezés, majd utána a szerelés-igazolásra szivességből (néhány ezerért) odaütött pecsét.

Bizonyos tudnivalókat érdemes még a laikusnak is megismerni, így talán jobban tisztelik majd ezt a szakmát és ahogy a gázkészülékekhez általában szakembert hívnak, remélhetőleg a villamos szerelést szintén hozzáértőre bízzák.


Nálunk nullázott a villamos rendszer. Az NEFH, a nullával egyesített földelő hálózat azt jelenti, hogy a mérőnél össze van kötve a föld a nullaáram vezetékkel, ez megerősített biztosítást jelent.

A lakásban mindenhol ki kell építeni a harmadik eret, a védővezetőt. Melegpadlós helyiségekben ez ugyan általában nem kötelező, de ajánlott, mert ha gáz- és fűtésű is van ott, akkor attól nem lehetne a konnektor elérhető távolságban.

A földelővezeték a fázisával azonos keresztmetszetű legyen, hogy kellő védelmet nyújthasson.

A lakásban minden fémes rész szabályszerűen a védővezetékhez kell kötni, ezért a központi fűtés, a

víz- és gázvezeték rendszer egy-egy pontja a védővezetékhez rögzítendő. Kevesen tudják, hogy a fém kádat és zuhanytálcát is földeli egy valamirevaló szakember. Ezek a kötések filléres munkák, mégis gyakran elhagyják, elfelejtik, illetve nem is tudják, hogy milyen súlyos balesetek lennének megelőzhetők a szabályok betartásával.

A háztartási elektromos készülékek egy része (általában a kisebbek: hajsütővas, villanyborotva, barkácsgépek) kettős szigetelésű (jele: ). Ezeknek „lapos” vagy „kivágott” a villásdugójuk, tehát földelt, süllyesztett aljzatba is bedughatók.

A többi készülék (fridzsider, mosógép stb.) védőföldeléses, a villásdugón oldalt egy látható fémérintkező lemez csatlakozik a konnektor belső peremén lévő fémérintkezőkhöz. A készülék meghibásodása esetén ezen a harmadik vezetéken – és nem az emberen – vezetődik le az áram. Ezért nem szabad a készüléket kétvezetékes hosszabbítóba vagy földetlen konnektorba dugni!

A kerti eszközök (a barkácsolt fűnyírók, a szabálytalan szivattyúk) is sok tragédiát okoznak. A kerti lámpákat szintén érintésvédelemmel kell szerelni, vagy egy trafóval 24 V-os árammal ellátni, hogy biztonságosak legyenek. (Csak MEEI minősítésű terméket szabadna forgalomba hozni!)

A „KGST-piacról” vett különböző készülékek: hajsütővas, hajszártó, szivattyú, motor, ventilátor, barkácsgépek különösen veszélyesek, mert ahol ezeket gyártották, más az elektromos rendszer és nálunk általában életveszélyes a használatuk. Nem kell eldobni ezeket, mert szakember általában egyszerűen a hazai előírásoknak

megfelelővé tudja alakítani e háztartási eszközöket.

A biztosítékokat úgy méretezik, hogy a zárlati áram esetén az emberre már nem veszélyes mértékre „korlátozzák le” a feszültséget, illetve, hogy rövid időn belül kioldódjanak. (Ezért tilos a biztosítékokat „patkolni”.)

Összefoglalva:

– Védjük a gyerekeket a konnektoroktól néhány forintos vakdugóval!

– Csak üzletből vásároljunk villamos készüléket, különben utólag szakemberrel meg kell nézetni a biztonságosságát.

– Vezetéket toldani, szigetelni tilos, az egész vezeték ki kell cserélni. (A szigetelést gyakran letekergeti a gyerek és bekövetkezik a tragédia.)

– Rendszeresen vizsgáltsuk felül a hibátlanak látszó hálózatot és a berendezéseket!

– Ne javítsunk, barkácsoljunk magunk villamos készüléket!

– Égőcserénél, csillártörölgetésnél ne csak a kapcsolót, hanem az automatát is kapcsoljuk le.

– Áramütésnél a készülék és a biztosíték áramtalanítása a legfontosabb. Ha ez nem lehetséges, a sérültet száraz ruhával megfogva kell elhúzni az áramütés helyétől. Még akkor is azonnal orvoshoz kell fordulni, ha látszólag nem történt baj, mert a rejtett károsodások később tragédiához vezethetnek.

Sokkal kevesebb lenne az árammal kapcsolatos baleset, ha az emberek minimális költségért karbantartanák otthoni elektromos hálózatukat, készülékeiket.

Az ELMŰ Rt. fogyasztói irodáiban minden villamos energiával kapcsolatos kérdésre szívesen válaszolnak, érintésvédelmi ügyekben is segítenek a felülvizsgálatot igénylőknek.

Cél-mikrovezérlők az elektronikus készülékekben 2.

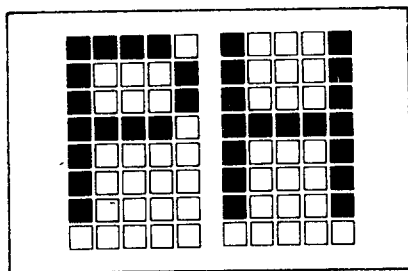
Dr. Madarász László okl. villamosmérnök

Cikkünk első részében, a Rádió-technika 1993-as évkönyvében bemutattuk a korszerű televíziós vedőkészülékekben alkalmazott mikrovezérlőket és azok áramköri környezetét. Szóltunk az ITT Digit 2000 rendszeréről, a távvezérlő rendszerekről, a vevőben lévő EEPROM-ok szerepéről, működéséről, tartalmának értelmezéséről, megváltoztatásáról.

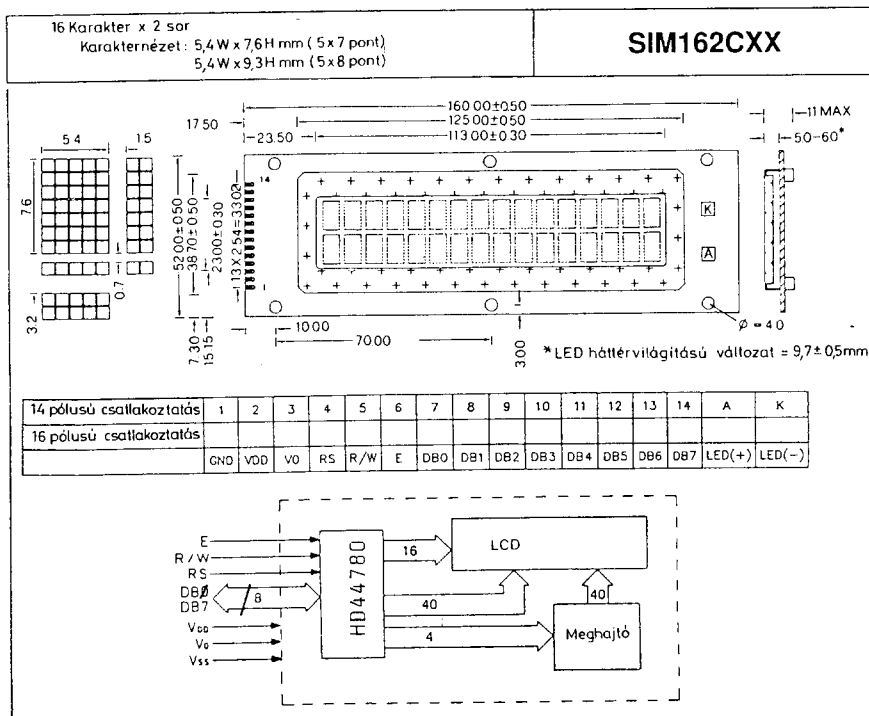
Jelen közleményünkben a cél-mikrovezérlők egy másik igen érdekes, és napjaink „mindennapi” mikroprocesszoros eszközeiben egyre nagyobb jelentőséggel bíró alkalmazási területéről lesz szó; a folyadékkristályos kijelzők vezérléséről. Ezeket a kijelzőket nemcsak az egyre többet tudó karórákban, „kvarcjátékokban”, zsebszámoló- és számítógépekben találjuk meg, de a PC-k rohamosan terjedő „Laptop” változataiban, sőt a korszerű elektronikus mérőeszközökben is.

4. A HD 44780 LCD kezelő cél-mikrovezérlő

A nagyobb felületű LCD (hasonlóképpen, mint a képcsővel működő kijelző) alapvetően két módon kezelhető: pontonként, grafikus jelleggel illetve karakteres módon. A karakteres kezelés lényege, hogy az LCD kijelző felületén elkülönített négyszögeket képeznek ki pl. 5×7 képelemből, s egy karaktergenerátorral határozzák meg, hogy milyen karakterek, formák jeleníthetők meg egy-egy ilyen karakterpozíción. A felhasználónak csak azt kell kijelölnie valamilyen kódrendszer felhasználásával (általános itt is az



30. ábra. $5 \times (7+1)$ pontos karakterképek



31. ábra. Egy HAMLIN LCD modul

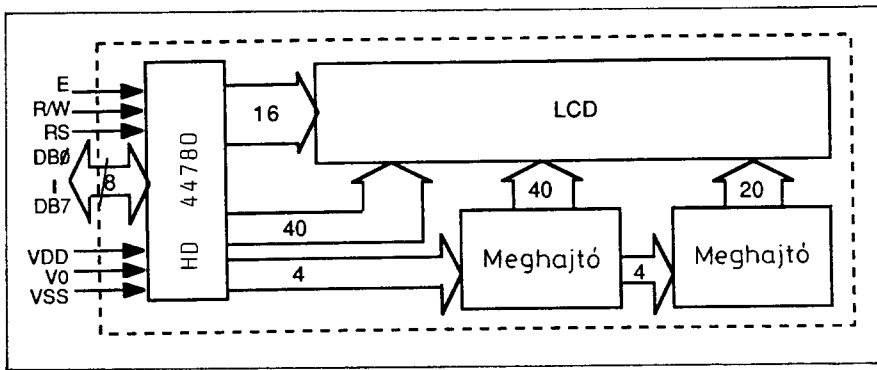
ASCII kód alkalmazása), hogy melyik karakterpozícióra melyik előre definiált karakterrajz kerüljön ki.

A karakter-kijelzésű LCD egy sorában különböző darabszámú karakterhely lehet, s a sorok száma is változó. Kisebb készülékekben, pl. zsebszámológépekben, menedzser-kalkulátorokban 20-22 karakteres sort, s egy vagy két egymás alatti sort elegendő elhelyezni – más készülék 40 vagy 80 karakteres sort is kívánhat, illetve esetenként a sorok számát kell növelni. Mindez indokolja, hogy a karakteres LCD kijelzők sok különféle változatban készülnek.

Az utóbbi időben különféle gyártóknál olyan karakterkijelzésű LCD modulok jelentek meg, melyek beépített LSI áramkörökkel készülnek, kezelésük igen egyszerű. Ezeket az intelligens LCD kijelzőket, mint komplett karakterkijelzésű perifériákat, különböző mikroszámítógépekhez, processzorokhoz közvetlenül illeszteni lehet. Közelebbről szemügyre véve eze-

ket a kijelzőket, sok különböző gyártó termékeinél azonos csatlakozó pontokat, azonos kezelési útmutatást lehetett találni. Ez ösztönzött arra, hogy a kijelzők belső felépítését is megismerjem – s így derült ki, hogy a ma piacon lévő 1, 2 és 4 soros, soronként 20, 22 vagy 40, sőt 80 karakteres kijelzők többsége ugyanazzal a cél-mikrovezérlővel készül – ez az áramkör a Hitachi HD 44780 IC-je. Ez a mikrovezérlő szerepel a cél-mikrovezérlők második példájaként a következő oldalakon.

Ha a folyadékkristályos kijelzőt képpontonként, közvetlenül kellene kezelnie a felhasználónak, ez meglehetősen sok gondot okozna. Maga az üveglapok közé zárt térben kialakított kijelző egység sem készíthető úgy el, hogy minden képpontot külön-külön kivezetnek – már 20 karakteres sorok esetén is sokszáz kivezetésre lenne szükség. A karakteres kijelzőknél is soronként és oszloponként látják el a képpontokat kivezetésekkel – s ez azt jelenti, hogy a működtetés csak időmul-



32. ábra. 20 × 2 karakteres kijelző felépítése

tiplixelten oldható meg. A szokásos karakter kiképzés 5 × 7 (30. ábra) vagy 5 × 9 pontot alkalmaz, s többnyire egy további képelemsort is elhelyeznek a karaktermező alján: itt aláhúzást vagy kurzort lehet megjeleníteni.

A felhasználó tehát elhatározza, hogy a kijelző melyik során, melyik karakterhelyen milyen karaktert kíván látni – ehhez megadja a pozíció címértékeket és a karakter ASCII kódját. Ezen információkat felhasználva egy kódgenerátorból ki kell választani a kijelzési képnek megfelelő bitmintákat, s amikor az időmultiplexelt működés az adott pozíció képpontjaihoz ér, érvényre kell juttatni a megfelelő bitmintát. Ezeket a vezérlési feladatokat mind elvégzi az intelligens kijelzőbe beépített elektronika – az általunk vizsgált esetekben a HD 44780.

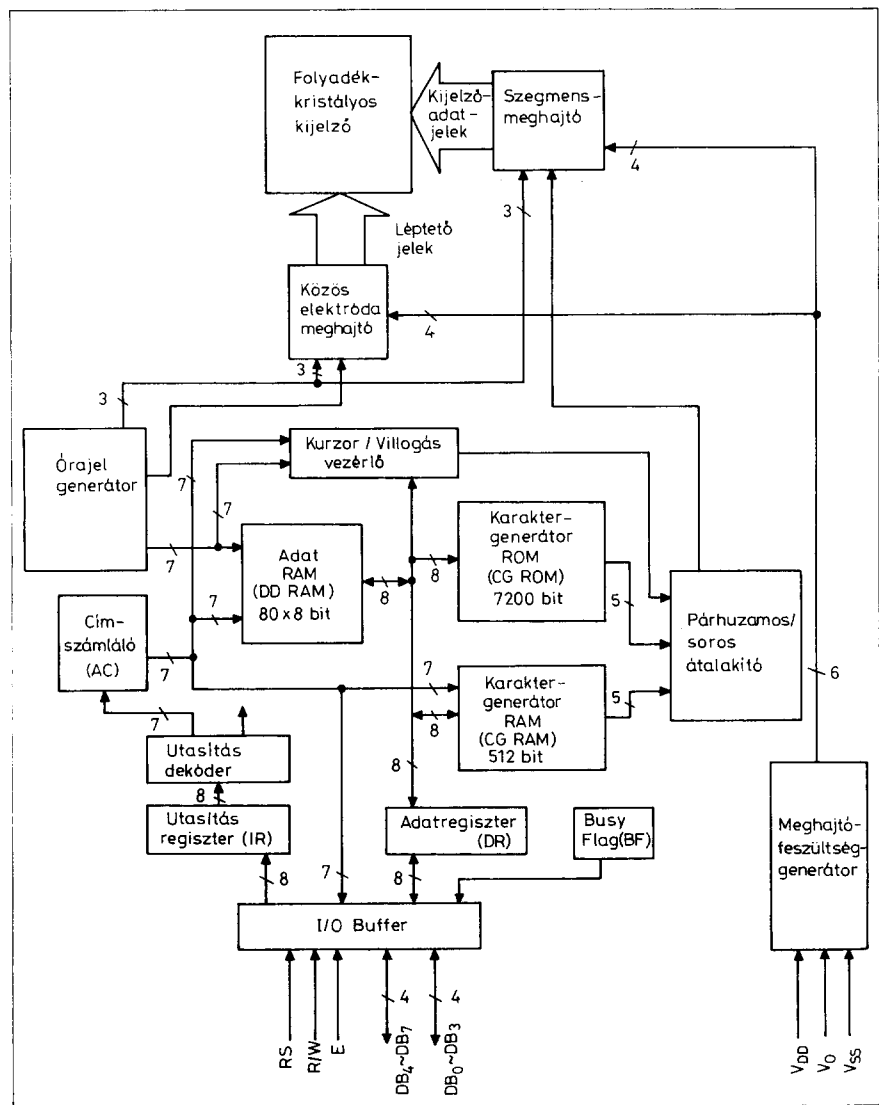
Az első, komplett karaktergrafikus LCD kijelzőkben is sokszor megtaláljuk az általános célú mikrovezérlőket, így pl. több cég is forgalomba hozott olyan modulokat, melyekben 80C48, 80C49 kezeli a kijelzőt. Jól érzékelhető azonban, hogy az LCD kezelése megkezdhetően sajátos. A mikrovezérlők sok funkcióját egyáltalán nem használja ez a feladat – ugyanakkor más, itt jelentkező problémák megoldása külső áramköri elemeket igényelt (nagy számú multiplexelés, a karaktergenerálás stb.). Mindez megmagyarázza, hogy miért fejlesztettek ki a karaktergrafikus LCD kezelésére cél-mikrovezérlőt. A HD 44780 igen elterjedten alkalmazott áramkör, a hazai és a külföldi üzletekben beszerezhető karakteres LCD modulok többségében ez az IC működik, akár európai, akár távolkeleti, akár USA termékek is a kijelzők. Ha a kijelző hátoldalán nem olvasható le a mikrovezérlő típusjele, akkor is könnyen

felismerhető, ha ezzel az IC-vel működik – a jellegzetes csatlakozó pontjairól:

adatpontok: D0 ... D7
tápfeszültség pontok: V_{SS} (GND)
V_{CC} (+5 V)
V₀ vagy V_E (kontraszt)
vezérlő jelek: RS, R/W, E

Példaként a 31. ábrán egy HAM-LIN gyártmányú LCD modul látható. Megfigyelhető, hogy a modul befoglaló mértetei alig nagyobbak, mint magának a kijelzőnek a méretei. Ez a modul kétsoros, soronként 16 karakterrel.

A HD 44780-nal szerelt karakterkijelzésű LCD modul tehát egy intelligens periféria, ami egy külső számítógépről vagy más eszköztől (főlérendelt, master egységtől) kezelhető, azzal kétoldalú kommunikációra képes. A modul a master-rendszer adatbuszára közvetlenül rácsatlakoztatható, s haté-



33. ábra. A HD 44780 belső felépítése

kony vezérlő jelei felhasználásával akár RAM elemként, akár I/O elemként kezelhető. A tápellátás is megoldható a master-rendszerből, hiszen egyetlen (+5 V) tápfeszültséget igényel, s a tápáram-igénye minimális (többsoros modul esetén is 10 mA nagyságú mindössze). Az LCD modulokat beépített fényforrással is szállítják, ezek a változatok sötétben is leolvashatóak – de ez a fogyasztás tetemes növekedésével jár együtt.

4.1. A karaktergrafikus LCD modulok felépítése

A 31. ábrán látható, hogy az LCD modul a HD 44780 vezérlő processzoron és a folyadékkristályos kijelzőn kívül csak meghajtó elemeket tartalmaz. A HD 44780 80 karakter kijelzési információit tudja fogadni és tárolni, a kijelzés kezeléséhez 20 sorvezérlő és 40 oszlopvezérlő jelet tud előállítani és kiküldeni. A kiegészítő meghajtó áramkörökre azért van szükség, mert ha pl. egysoros, 80 karakteres a kijelző, az a 80 pozíció összesen $80 \times 5 = 400$ oszlopvezérlő jelet kívánna meg. Ez a magyarázata annak is, hogy az egysoros modult is elektronikusan gyakran kétsorosként alakítják ki – így meghajtó IC-t lehet megtakarítani – s emiatt alakulnak néha furcsán a kijelző pozíciók belső tárcímei is.

A HD 44780 mellett a modulokban, szükség szerint, intelligens oszlopmeghajtó áramköröket találunk. Ezek az elemek szintén 40 oszlop kezelésére alkalmasak. A 44780-tól négy bites, soros buszon keresztül kapja meg az oszlop meghajtó az információkat. Ezen információk arra is utalnak, hogy az adott oszlopmeghajtó IC-nek szólnak-e vagy sem. Az oszlopmeghajtó, ha nem neki szól az információ, egyszerűen átengedi magán – a négy bites soros busz ugyanis ki is lép a meghajtó IC-kből. Ez a megoldás lehetővé teszi, hogy anynyi oszlopmeghajtó áramkört építsenek be, ahányszor 40 újabb oszlopjelre van szükség, ezt a teljes kiegészítő rendszert a HD 44780 négy vezetékén keresztül képes kezelni.

A 32. ábrán pl. olyan modul belső felépítésének vázlata látható, melyben két sor, soronként 20 karakter van kiképezve. Az oszlopvezérlő jelek száma így $20 \times 5 = 100$. A két, különféle kijelzési kapacitású és elrendezésű LCD modul ábráját megvizsgálva máris látható, hogy a csatlakozó pontok nem változnak az eltérő típusok esetén sem. Akkor bővül csak a csatlakozó, ha

Digit:		Eredeti elrendeződés:																
		1	2	3	4	5	6	7	8	9	10	11					39	40
00	01	02	03	04	05	06	07	08	09	0A	-	-	-	-	26	27		
40	41	42	43	44	45	46	47	48	49	4A	-	-	-	-	66	67		

DD RAM címek (hexadec.)

Balra léptetés után:

01	02	03	04	05	06	07	08	09	0A	0B	-	-	-	27	00
41	42	43	44	45	46	47	48	49	4A	4B	-	-	-	67	40

Jobbra léptetés után:

27	00	01	02	03	04	05	06	07	08	09	-	-	-	25	26
67	40	41	42	43	44	45	46	47	48	49	-	-	-	65	66

34. ábra. 40 × 2 karakteres kijelző DDRAM címek

egy modulba – pl. a sorvezérlő jelek nagyobb száma miatt, 4 vagy több soros kijelzőknél – több HD 44780 mikrovezérlőt kell beépíteni. Az összes vezérlő és adatjel közös lesz, de az E jeleket egyenként kapják a vezérlők – ha tehát két vezérlő van a modulban, két E jel lesz a csatlakozón is (pl. E1 és E2).

A HD 44780 mellett alkalmazott, 4 bites buszra csatlakozó, intelligens, 40 oszlopot kezelő áramkör a Hitachi HD 44100, bár sok modulban a SANYO gyártmányú LC 7930 áramkört találjuk meg.

Az LCD modulok egy, a folyadékkristályos egységeknél alig nagyobb felületű nyomtatott huzalozású panelre épülnek. Ennek egyik oldalához fémerettel szorítják hozzá az LCD üvegtestet, s a nyák másik oldalára kerülnek fel az SMD (felületen szerelhető) kivitelű IC-k.

4.2. A HD 44780 cél-mikrovezérlő felépítése

Sajnos, a HD 44780-at a Hitachi nem publikálja, nem sikerült gyári katalógushoz és adatlaphoz hozzájut-

Digit:		Eredeti elrendeződés:															
		1	2	3	4	5	6	7	8	9	10	11	12	13	14	15	16
00	01	02	03	04	05	06	07	08	09	0A	0B	0C	0D	0E	0F	10	11
12	13	14	15	16	17	18	19	1A	1B	1C	1D	1E	1F	20	21	22	23

DD RAM címek (hexadec.)

Balra léptetés után:

01	02	03	04	05	06	07	08	09	0A	0B	0C	0D	0E	0F	10	11	12
13	14	15	16	17	18	19	1A	1B	1C	1D	1E	1F	20	21	22	23	24

Jobbra léptetés után:

27	00	01	02	03	04	05	06	07	08	09	0A	0B	0C	0D	0E	0F	10
11	12	13	14	15	16	17	18	19	1A	1B	1C	1D	1E	1F	20	21	22

35. ábra. 16 × 1 karakteres kijelző DDRAM címek

High-Order 4 bit	0000	0010	0011	0100	0101	0110	0111	1010	1011	1100	1101	1110	1111
Low-Order 4 bit	CG RAM (1)	0	1	2	3	4	5	6	7	8	9	0	1
XXXXX0000													
XXXXX0001		A	B	C	D	E	F	G	H	I	J	K	L
XXXXX0010		"	#	\$	%	&	'	()	*	+	<	=
XXXXX0011		!	@	~	^	_	~	^	_	~	^	_	~
XXXXX0100		1	2	3	4	5	6	7	8	9	0	1	2
XXXXX0101		!	@	~	^	_	~	^	_	~	^	_	~
XXXXX0110		1	2	3	4	5	6	7	8	9	0	1	2
XXXXX0111		!	@	~	^	_	~	^	_	~	^	_	~
XXXXX1000		1	2	3	4	5	6	7	8	9	0	1	2
XXXXX1001		!	@	~	^	_	~	^	_	~	^	_	~
XXXXX1010		1	2	3	4	5	6	7	8	9	0	1	2
XXXXX1011		!	@	~	^	_	~	^	_	~	^	_	~
XXXXX1100		1	2	3	4	5	6	7	8	9	0	1	2
XXXXX1101		!	@	~	^	_	~	^	_	~	^	_	~
XXXXX1110		1	2	3	4	5	6	7	8	9	0	1	2
XXXXX1111		!	@	~	^	_	~	^	_	~	^	_	~

37. ábra. A karakterek nyomtatott, szabványos alakja

a karakterképpé való átranzformálást s a kijelző megfelelő képelemeinek időmultiplexelt működtetését. A karaktereket 5 × 7 vagy 5 × 9 ponton tudja megjeleníteni.

A karakterkódok alapján a kijelzési kép bitsorait a Character Generator ROM, CGROM (karaktergenerátor ROM) adja meg, melyben 160, rögzített rajzolatú karakter képe tárolódik. Egy további belső memóriaterület, a Character Generator RAM, CGRAM (karaktergenerátor RAM) arra ad lehetőséget, hogy a felhasználó maga alakítson ki tetszőleges mintázatú karaktereket – egyidőben legfeljebb nyolc különféle, 5 × 7 méretű speciális karaktert. A belső RAM-ok a főlérendelt eszköz számára közvetlenül elérhető, írható/olvasható memóriák, a kijelzéshez éppen fel nem használt részletek – pl. a CGRAM-ban ki nem használt bitek – mindig felhasználhatóak tetszőleges célú információ tárolására is.

A HD 44780-nal szerelt LCD modulok akár 8 bites, akár 4 bites központi egységű főlérendelt eszközzel képesek együttműködni – az utasítások és adatok 8 bites szavanként vagy 4 bites

szeletenként is mozgathatók a master elem és a modul között. A 80 bájtos DDRAM és a 64 bájtos CGRAM a programozottan 4 vagy 8 bites adatbuszon át kezelhető, tölthető fel illetve olvasható vissza. A modul a HD 44780 beépített oszcillátorával működik – minden időzítésnek ez az alapja. A tápfeszültség bekapcsolásakor a vezérlő egy automatikus RESET folyamatot is lefuttat, s automatikusan indítja a belső oszcillátort is.

Ha egy modult 4 bites üzemre állítunk be, a 8 bites adatbusz alsó vezetékei feleslegessé válnak, az információ-mozgások a felső adatvezetékeken (D4 ... D7) valósulnak meg.

Ilyenkor az eredeti nyolcbites információ felső 4 bitje lép át először, majd azután az alsó négy bit. A később ismertetésre kerülő Busy Flag a teljes információ egység átvitelét jelzi – négybites működésnél így a második szelet átvitelét követően fog csak szabad állapotot jelezni! Nyolcbites illesztés alkalmazásakor egy-egy nyolcbites információ természetesen egyetlen lépésben átvihető a master egység és a modul között.

A modulvezérlő HD 44780-ban két regisztert alakítottak ki:

- Instruction Register, IR (utasításregiszter),
- Data Register, DR (adatregiszter).

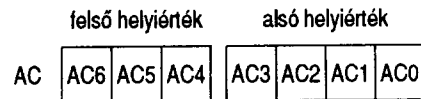
Az IR tárolja az utasításkódot, a címinformációt (a DDRAM illetve a CGRAM címeit). Az IR csak írható regiszter. A DR egy általános célú adattároló regiszter. A főlérendelt egységből érkező bájtt először ide kerül, majd innen helyeződik át az utasításoknak megfelelően pl. a DDRAM-ba vagy a CGRAM-ba. A DR-t a DDRAM illetve a CGRAM olvasásakor is használja az IC. Ha az IR-ben RAM cím áll, a megfelelő RAM rekesz tartalma beíródik a DR-be. Az adatkivétel, a kiolvasás akkor zárul le, ha a master egység kiolvassa a DR tartalmát. A HD 44780 egy belső mechanizmussal meg tudja oldani, hogy egy RAM művelet után automatikusan változtassa eggyel a címértéket – így a sorozatos beírások ill. kiolvasások jelentősen gyorsíthatók.

Az Address Counter, AC (címszámláló) egység állítja elő a DDRAM

és a CGRAM számára is a címértékeket. Amikor a címbeállító utasítás (Address Set) kerül az IR-be, a címformáció átkerül a címszámlálóba. A címbeállító utasítás azt is meghatározza, hogy ez a cím melyik RAM-ra vonatkozik. A címszámláló állása a modulból kiolvasható, RS = 0 és R/W = 1 vezérlőjel kombináció mellett.

Egy utasítás bevitele után a modul hozzálát annak feldolgozásához, végrehajtásához. Ez időigényes folyamat, közben a modul nem képes újabb utasítást fogadni. A foglaltságra egy Busy Flag, BF (foglaltsági flag, jelző) utal. Ha a BF = 1, a belső működés zajlik, a modul nem tud újabb utasítást fogadni. A BF értékét a modulból ki lehet olvasni az RS = 0 és R/W = 1 vezérlőjel kombináció mellett – az ekkor kiolvasható bájtban a D7 értéke a BF. Ha a lehetséges adatátviteli sebesség eléri az 50 kHz-et, már szükség van a BF ellenőrzésére – vagy a master elemében várakozási ciklusokat kell szervezni. A belső regiszterek elérési lehetőségeit foglalja össze a 17. táblázat.

A 80 × 8 bit kapacitású Display Data Ram, DDRAM a kijelzésre szánt legfeljebb 80 karakter kódját tárolja. A címszámlálóban (AC) beállítható DDRAM cím két hexadecimális jegyként adható meg:



pl. az 5DH DDRAM cím kettes számrendszerbeli, bináris megfelelője:
1 0 1 1 1 0 1.

Egy DDRAM cím egy kijelzési pozíciónak felel meg az LCD kijelző felületén. Az összerendelés függ a kijelző szervezésétől (egy- vagy többsoros), az elektronikus felépítéstől, s az eltolási (shiftelési) utasításokkal változtatható.

A 34. ábrán kétsoros, soronként 40 karakteres kijelzőhöz adtuk meg alap helyzetben a pozíciók DDRAM címét – majd megmutattuk, hogy egy balra ill. jobbra történő léptetés után hogyan alakulnak a címek. Látható, hogy a pozíciók számozása nem folytonos. Az első sorba történő folyamatos adatbevétel végén, a 41. bevitt karakterkód a második sor elején tűnik fel – de ha közvetlen DDRAM címzésekkel kívánjuk elérni a kijelzési pozíciókat, akkor feltétlenül az ábrán szereplő értékek kell használnunk.

Ha csak egysoros kijelzőt kezel a HD 44780, megtakarítható a kiegészítő

Karakterkód (DD RAM-adat)								CG RAM cím								Karakter- mintázat (CG RAM-adat)							
7	6	5	4	3	2	1	0	5	4	3	2	1	0	7	6	5	4	3	2	1	0		
←high-order bit				low-order bit→				←high-order bit				low-order bit→				←high-order bit				low-order bit→			
0 0 0 0 * 0 0 0								0 0 0								* * * 1 1 1 1 0							
								0 0 1								1 0 0 0 1							
								0 1 0								1 0 0 0 1							
								0 1 1								1 1 1 1 0							
								1 0 0								1 0 1 0 0							
								1 0 1								1 0 0 1 0							
								1 1 0								1 0 0 0 1							
								1 1 1								* * * 0 0 0 0 0							
0 0 0 0 * 0 0 1								0 0 1								* * * 1 0 0 0 1							
								0 1 0								0 1 0 1 0							
								0 1 1								1 1 1 1 1							
								1 0 0								0 0 1 0 0							
								1 0 1								1 1 1 1 1							
								1 1 0								0 0 1 0 0							
								1 1 1								* * * 0 0 0 0 0							
0 0 0 0 * 1 1 1								1 1 1								* * *							
								1 0 0															
								1 0 1															
								1 1 0															
								1 1 1								* * *							

38. ábra. Szabadon definiálható karakterek a CGRAM-ban

oszlopmeghajtók egy része, ha a sort elektronikusán két sorként kezelik. Ezt a cél-mikrovezérlő sorvezeték kapacitása lehetővé teszi. Így épül fel a SIEMENS egyik egysoros, 16 karakteres kijelzője – melynél egy soron belül is sajátosan alakulnak a pozíciószámok.

A 35. ábrán e kijelző alaphelyzetét, s egy-egy balra ill. jobbra történt léptetés hatását mutatjuk be. Látható, hogy a két felsor logikailag két független sorként működik.

A 36. ábrán mutatjuk be a HD 44780-ba integrált CGROM tartalmát.

17. táblázat. A HD 44780 belső regisztereinek címzése

RS	R/W	Regiszterműködés a mikrovezérlőben
0	0	írás az utasításrendszerbe (IR) – majd az utasítás végrehajtása
0	1	olvasás, a foglaltsági bit (BF) lép ki a D7-en, valamint a címszámláló (AC) tartalma az alsóbb adatvezetékeken (D0 ... D6)
1	0	írás az adatregiszterbe – az adat sorsát az előzőleg végrehajtott utasítás szabja meg
1	1	olvasás az adatregiszterből

ezek tehát azok a karakterek, melyeket – a táblázat pereméről leolvasható kódokat alkalmazva – a kijelzőn meg lehet jeleníteni. Látható, hogy viszonylag sok lehetséges karakterkódhoz japán írásjeleket rendeltek – mégis rendkívül népszerű az IC az egész világon. A 8, szabadon definiálható és változtatható karakterkép felhasználásával gyakorlatilag tetszőleges szöveg kiírására alkalmasak. A 37. ábrán ugyanezek a karakterek abban a formájukban láthatók, ahogyan nyomtatásban megszoktuk őket.

A karakterkód táblázatokból az is látható, hogy a felhasználó által definiált karaktereket úgy lehet aktivizálni, mintha azok az eredeti karaktergenerátorban, a 00 ... 07H című rekeszben lennének. E kódokkal valójában a CGRAM-ot aktivizáljuk, de a felhasználást egyszerűsíti, hogy ha már betöltöttük a speciális karaktereket, látszólag azokra is ASCII kóddal hivatkozhatunk. Egyébként a 8 saját karakter a 00 ... 07H kódértékek mellett a 08 ... 0FH kódértékekkel is kérhetők, ezen a területen ugyanis ismét azok a karakterek jelentkeznek.

Eszerint a felhasználói tervezésű karakterkép (User Character, UC) karakterkódja így épül fel (az X tetszőlegesen 0 vagy 1 lehet):

MSB				LSB			
0	0	0	0	X	UC2	UC1	UC0

Egy felhasználói karakter 5×7 képpontból és az aláhúzó (kurzor) sorból áll – a karakterkép azáltal definiálható, hogy ezen sorok tartalmát beküldjük a CGRAM-ba. A CGRAM-nál egy karakter esetén a rekeszcímek így alakulnak:

MSB				USB		
UC2	UC1	UC0	0	0	0	0
⋮						
UC2	UC1	UC0	1	1	1	1

Mivel a CGRAM rekeszei is nyolcbitesek, minden rekeszben három bit kihasználatlan lesz, a karakterminta betöltése után is.

A CGRAM-ban a karakterképet úgy kell kialakítani, hogy a működő (sötét) pontokat kell 1-gyel bejelölni. A CGRAM használatáról elmondottakat illusztrálja a 38. ábra.

Az LCD modul *kurzora* egy aláhúzás a kurzorpozíciónál. A kurzorpozí-

INSTRUCTIONS

Instruction	Code										Description	Execute Time (max.)	
	RS	R/W	DB 7	DB 6	DB 5	DB 4	DB 3	DB 2	DB 1	DB 0			
Clear Display	0	0	0	0	0	0	0	0	0	0	1	Clears all display and returns the cursor to the home position (Address 0).	1.64ms
Cursor At Home	0	0	0	0	0	0	0	0	0	1	*	Returns the cursor to the home position (Address 0). Also returns the display being shifted to the original position. DD RAM contents remain unchanged.	1.64ms
Entry Mode Set	0	0	0	0	0	0	0	0	1	I/D	S	Sets the cursor move direction and specifies or not to shift the display. These operations are performed during data write and read.	40μs
Display On/Off Control	0	0	0	0	0	0	0	1	D	C	B	Sets ON/OFF of all display (D) cursor ON/OFF (C), and blink of cursor position character (B).	40μs
Cursor/Display Shift	0	0	0	0	0	0	1	S/C	R/L	*	*	Moves the cursor and shifts the display without changing DD RAM contents.	40μs
Function Set	0	0	0	0	1	DL	N	F	*	*	*	Sets interface data length (DL) number of display lines (L) and character font (F).	40μs
CG RAM Address Set	0	0	0	1	ACC						Sets the CG RAM address. CG RAM data is sent and received after this setting.	40μs	
DD RAM Address Set	0	0	1	ADD						Sets the DD RAM address. DD RAM data is sent and received after this setting.	40μs		
Busy Flag/ Address Read	0	1	BF	AC						Reads Busy flag (BF) indicating internal operation is being performed and reads address counter contents.	40μs		
CG RAM/DD RAM Data Write	1	0	WRITE DATA						Writes data into DD RAM or CG RAM.	40μs			
CG RAM/DD RAM Data Read	1	1	READ DATA						Reads data from DD RAM or CG RAM.	40μs			

39. ábra. A HD 44780 utasítástáblázata

ció a villogtatás bekapcsolásával még feltűnőbbé tehető.

A mikrovezérlő időzítő egysége a belső részletek működését szinkronizálja, előállítja a folyadékkristályos kijelző működtetéséhez szükséges órajelét és az abból származtatott vezérlő jeleket. Ez az egység ütemezi a multiplexelést is. Az óragenerátor névleges frekvenciája 250 kHz, az LCD modulok katalógusai e névleges értékhez adják meg a működési időket.

A párhuzamos/soros konverter feladata az, hogy a CGRAM illetve a CGRAM kiolvasásával nyert párhuzamos adatot soros kijelzési formátumra alakítsa át – ez a soros jel kerül az LCD meghajtókra. A Bias Voltage Generátor, az LCD meghajtó fokozatok számára a Bias Voltage értéket előállító egység határozza meg a kijelzési kép kontrasztosságát s a láthatósági szögét. Az egység működését kívülről befolyásolhatjuk a tápfeszültség tartományon belüli, de állítható értékű V_0 illetve V_E pont feszültségével.

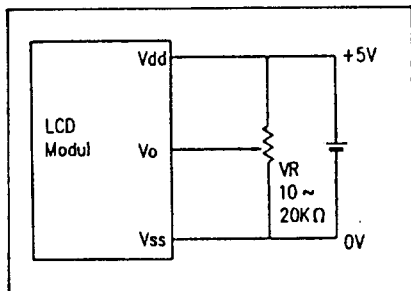
4.3. A HD 44780 utasításkészlete

Mint már említettük, a HD 44780 utasításai (és adatai) akár 4 bites, akár 8 bites formában mozgathatóak s a két

lehetőség közül is utasítással lehet választani! Az utasítás olyan sajátos felépítésűek, hogy ez megoldható. Az utasítás típusát lényegében a felső helyiértékeken álló, folyamatos 0 sorozat hossza jelöli ki, amit egy 1 zár le – a további bitek többnyire az utasításon belüli paraméter értékét határozzák meg. A 39. ábrán látható az utasításokat összefoglaló ábra – abban a formájában, ahogyan az LCD modulok gyártói a katalógusaikban ezt megadják. A legtöbb esetben egyéb információ nincs is a használatáról – mindent a kis ábráról kell leolvasni!

Nem szabad megfeledkeznünk arról, hogy egy utasítás fogadása után, a végrehajtás idejére a HD 44780 foglaltsági módba kerül, amit a Busy Flag értékének 1-re váltása is jelez. Ezt a flag bitet ki lehet olvasni a vezérlőből – a foglaltsági állapotában éppen a Busy Flag kiolvasó utasítás az egyetlen, amit fogad és korrektül végrehajt az áramkör. A kiolvasott bájtnban a D7 bit értéke jelzi a BF állását. A master egység két módon kezelheti a foglaltsági helyzeteket:

- minden parancs kiküldése után periodikusan lekéri a BF értékét, s ha már BF = 0, akkor folytatja a működtetést;



40. ábra. Kontrasztvezérlés

- minden parancs kiküldése után a master várakozik, míg eltelik a katalógusokban megadott programvégrehajtási idő.

A következőkben áttekintjük a HD 44780 utasításait, azok bináris alakját, a vezérlő jeleket és az utasítások hatását.

Display clear (kijelző törlése)

Kódja:

```
RS R/W D7 D6 D5 D4 D3 D2 D1 D0
0 0 0 0 0 0 0 0 0 1
```

Az utasítás letörli az eddig kijelzett karaktereket az LCD kijelzőről, a DDRAM-ot is kitörli – azaz minden kijelezhető karakter kódjaként a „20H” ASCII értéket tölti be, ami a szóköz, a „space” kódja. A címszámláló (AC) \emptyset -ra áll be. Ha a kijelzési képet korábban eltoltuk (shifteltük), az eredeti pozíciószámok is helyreállnak. A leírtak alapján tehát a korábban kijelzett információ teljesen és végérvényesen elvész, a kijelző üressé válik s a kurzor a bal felső pozícióba lép.

Display/cursor home (kijelző/kurzor alaphelyzetbe állítása)

Kódja:

```
RS R/W D7 D6 D5 D4 D3 D2 D1 D0
0 0 0 0 0 0 0 0 1 X
```

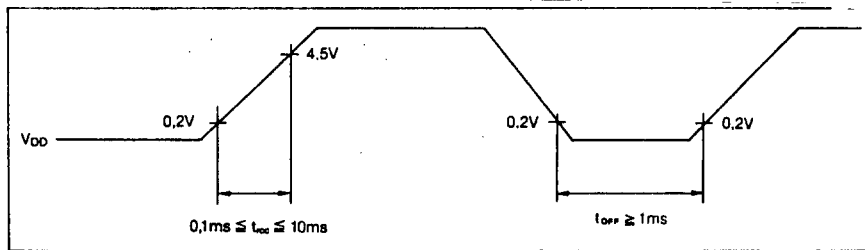
Az utasítás nullázza a címszámlálót (AC). Ha a kijelzési képet előzőleg shifteltük, most helyreállnak a pozíciószámok. Az utasítás hatására a kurzorpozíció a bal felső karakterhelyre kerül, de a DDRAM tartalma nem változik meg.

Entry mode set (beviteli mód beállítása)

Kódja:

```
RS R/W D7 D6 D5 D4 D3 D2 D1 D0
0 0 0 0 0 0 0 1 I/D S
```

Ez az utasítás a sorozatos adatbevitelt teszi lehetővé, specifikálja eközben a



41. ábra. Tápfeszültség kapcsolási folyamatok

kurzorpozíció mozgási irányát és a kijelzési kép esetleges automatikus shiftelődésének irányát.

I/D: inkrementáló/dekrementáló bit

I/D = 1 : inkrementálás, egyséssel való növelés,

I/D = \emptyset : dekrementálás, egyséssel való csökkentés.

A címszámláló (AC) tartalma eggyel változik minden DDRAM vagy CGRAM beírás vagy kiolvasás után – a változás irányát az I/D köti meg.

Ez a bit meghatározza a kurzor és a villogtatási funkció haladási irányát is. I/D = 1 esetén adatátvitel után jobbra lép a kurzor, I/D = \emptyset esetén balra.

S: kijelzési kép shiftelés bit

S = 1 : a teljes kijelzési kép shiftelődik egy pozícióval balra (I/D = 1) illetve jobbra (I/D = 0), minden egyes DDRAM karakterkód beírást követően. A kurzor és a villogási funkciók nem mozdulnak el.

S = \emptyset : a kijelzési kép nem shiftelődik.

A kijelzési kép nem shiftelődik egyik beállításban sem, amikor a CGRAM-ba írunk be adatot.

Display ON/OFF (kijelzés be- és ki-kapcsolása)

Kódja:

```
RS R/W D7 D6 D5 D4 D3 D2 D1 D0
0 0 0 0 0 0 1 D C B
```

Ez az utasítás kapcsolja be illetve ki a kijelzőmező működését, a kurzort és a villogási funkciót.

D: Display ON/OFF kapcsoló

D = 1 : Display ON : a kijelző bekapcsol

D = \emptyset : Display OFF : a kijelző kikapcsol, ekkor azonban a DDRAM-ban lévő adatok nem változnak meg!

C : kurzor kapcsoló

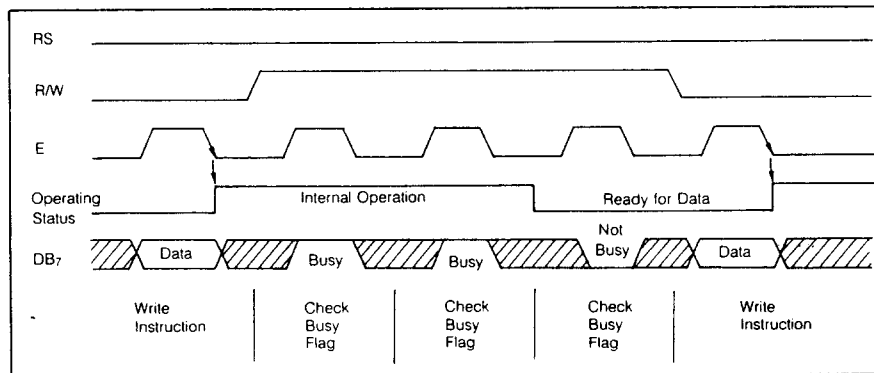
C = 1 : a kurzor működik (a kurzorpozíció karakterhelyén a legelső sor bekapcsolódik)

C = \emptyset : nincs kurzor a képernyőn.

B : villogtatás funkció kapcsoló

B = 1 : a kurzorpozícióban lévő karakter villog

B = \emptyset : nem működik a villogtatás funkció.



42. ábra. 8 bites illesztési folyamat

A villogtatás úgy működik, hogy periodikusan váltja egymást két kijelzési fázis. Az első fázisban az eredeti karakter látható – időtartama 0,4 s; a másik fázis is 0,4 s időtartamú, de ekkor minden ponton (a karakterpozíció) az eredeti karakterkép negáltja, ellentétje működik – az eredetileg sötét pont világos és fordítva. A két fázis folyamatosan, periodikusan ismétlődve kelti a villogó érzést. A villogtatás és a kurzorfunkciók egy időben is kérhetők.

Display/cursor shift (kijelzés/kurzor shiftelés)

Kódja:

```
RS R/W D7 D6 D5 D4 D3 D2 D1 D0
0 0 0 0 0 1 S/C R/L X X
```

Az adatbevitelkor fellépő automatikus shiftelődésen kívül bármikor külön utasítással is eltolható a kijelzési kép vagy a kurzor pozíció, ez az utasítás is akár jobbra, akár balra léptetést is eredményezhet. A lehetséges kombinációk:

S/C R/L

0	0	kurzor shiftelés balra (AC = AC - 1)
0	1	kurzor shiftelés jobbra (AC = AC + 1)
1	0	a teljes kijelzett kép shiftelődik a kurzorral együtt balra
1	1	a teljes kijelzett kép shiftelődik a kurzorral együtt jobbra.

Function set (működési mód beállítás)

Kódja:

```
RS R/W D7 D6 D5 D4 D3 D2 D1 D0
0 0 0 0 1 DL N 0 X X
```

DL: az interfész szóhosszúságának beállítása.

DL = 1 : 8 bites interfész

DL = 0 : 4 bites interfész

N : kijelzési formátum kiválasztása

N = 0 : egysoros

N = 1 : kétsoros

A Function set utasítást mindig a kezdeti beállítási folyamat során kell végrehajtani, lehetőleg csak a BF kiolvasás utasítás előzze meg.

CGRAM address set (CGRAM cím beállítás)

Kódja:

```
RS R/W D7 D6 D5 D4 D3 D2 D1 D0
0 0 0 1 A A A A A A
```

A címszámlálóba (AC) betöltődik a karaktergenerátor RAM (CGRAM) cím – ami az utasításban szereplő 6 bites ér-

ték, az AAAAAA. Az ezen utasítást követő első adatmozgató utasítás a külső eszköz és a modul közötti adatátvitelkor a CGRAM megcímzett rekeszét használja majd fel, azaz a CGRAM AAAAAA című rekesze íródik vagy olvasódik.

DDRAM address set (DDRAM cím beállítás)

Kódja:

```
RS R/W D7 D6 D5 D4 D3 D2 D1 D0
0 0 1 A A A A A A A
```

A címszámláló (AC) betöltődik az utasításban szereplő 7 bites DDRAM címmel, az AAAAAA értékkel. Ezen utasítás végrehajtását követően a következő adatmozgató a master egység és az LCD modul között a DDRAM-ot fogja elérni – megcímzett DDRAM rekesz íródik illetve olvasódik.

Ha N = 0 (egysoros kijelzés),

a címtartomány 00H ... 4FH;

ha N = 1 (kétsoros kijelzés),

a címtartomány az első sorra 00H ... 27H, a második sorra 40H ... 67H.

Busy Flag/address counter read (BF és címszámláló kiolvasás)

Kódja:

```
RS R/W D7 D6 D5 D4 D3 D2 D1 D0
0 1 BF A A A A A A A
```

BF : a Busy Flag (BF) jelzi, hogy a modul egy utasítás végrehajtási cikluson belül van – ekkor BF = 1, a modul vezérlőegysége foglalt, nem fogad újabb utasítást, csak a BF kiolvasó parancsot hajtja végre. Ha a működést befejezte a mikrovezérlő, a BF értéke 0-ra változik.

Az utasítás kiolvasása és a modul adatpontjain megjeleníti a címszámláló (AC) tartalmát, ami egy hét bites szám. A modulban, mint tudjuk, az AC szolgálja ki a CGRAM és a DDRAM címzési folyamatát is. Egy ilyen kiolvasáskor az AC pillanatnyi tartalma lép ki, ami tehát akár CGRAM, akár DDRAM cím is lehet. Az határozza meg a cím tényleges szerepét, hogy utoljára CGRAM vagy DDRAM címbeállító utasítást hajtott-e végre a HD 44780 mikrovezérlő.

CGRAM/DDRAM data write (CGRAM/DDRAM adat beírás)

Kódja:

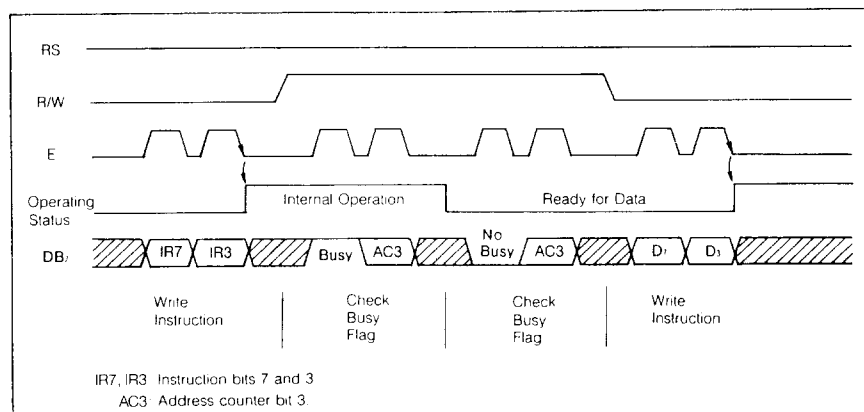
```
RS R/W D7 D6 D5 D4 D3 D2 D1 D0
1 0 D D D D D D D D
```

Egy nyolcbites adatszö íródik be (DDDDDDDD), mégpedig attól függően a CGRAM-ba vagy a DDRAM-ba, hogy utoljára melyikükre vonatkozó címbeállító utasítást hajtott végre a vezérlő. Az adat abba a RAM-rekeszbe íródik az így kijelölt memórián belül, amelyet a címszámláló (AC) pillanatnyilag kijelölt. Miután az adat beíródott a RAM-rekeszbe, a címszámláló tartalma eggyel megváltozik – inkrementálódik vagy dekrementálódik, az érvényben lévő entry mode utasításnak megfelelően. Ha a képernyő shiftelést aktivizáltuk, a shiftelés megvalósul. Ez az utasítás szolgál, a CGRAM betöltése révén, a felhasználói karakterkép bevitelére is.

CGRAM/DDRAM data read (CGRAM/DDRAM adat kiolvasás)

Kódja:

```
RS R/W D7 D6 D5 D4 D3 D2 D1 D0
1 1 D D D D D D D D
```



43. ábra. 4 bites illesztési folyamat

Az utasítás a két vezérlőjel egyidejű 1 értékével váltható ki, az utasítás leírásában megjelölt DDDDDDDD nyolcbites adatot az adatpontokra az LCD modul küldi ki. Ezt a nyolcbites adatot az utasítás vagy a CGRAM-ból, vagy a DDRAM-ból olvassa ki – az utoljára végrehajtott címbeállító utasításnak megfelelően. Az adat abból a RAM-rekeszből származik – az előzőek alapján kiválasztott RAM-on belül – amelynek a címe pillanatnyilag a címszámlálóban (AC) van.

A RAM-kiolvasás utasítás kiadása előtt gondoskodnunk kell a precíz címzés megvalósításáról. Csak akkor lesz helyes a kiolvasott adat, ha a RAM kiolvasás utasítást a következő utasítások egyike előzi meg közvetlenül:

- vagy CGRAM address set,
- vagy DDRAM address set,
- vagy cursor shift,
- vagy egy előző RAM-kiolvasási utasítás.

Bármilyen egyéb utasítást követően a RAM kiolvasási parancs helytelen eredményre vezet. Az „Address set” utasítások a kívánt címet helyezik be a címszámlálóba – ami egyben a helyes kiolvasási cím is. A folyamatos RAM-kiolvasási utasítás sorozat is helyes értéket eredményez. A kurzort shiftelő utasítást követő RAM-kiolvasás a DDRAM-ból olvassa ki az adatot.

Minden RAM-kiolvasás után egygel változik a címérték – attól függően nő vagy csökken, hogy az érvényes Entry mode utasítás inkrementálást vagy dekrementálást ír-e elő. Egy folyamatos RAM-terület kiolvasása tehát közbeeső címző lépések nélkül is elvégezhető. A RAM kiolvasásakor a kijelzett kép nem shiftelődik.

(A CGRAM/DDRAM adat beírás utasítás is kezeli a RAM-ok címeit, de egy ilyen lépés után nem lehet kiolvasást kérni, csak ha közbeiktatunk egy címhelyesbítő utasítást. Precíz visszaolvasásra csak a felsorolt négy utasítás utáni kiolvasáskor számíthatunk.)

Az LCD modulok, amint a csatlakozó pontok ismertetésekor láttuk, három tápfeszültség csatlakozási ponttal készülnek. A GND (0 V) és a fő tápfeszültség (U_{CC} vagy V_{CC} , azaz +5 V) mellett egy további tápfeszültség csatlakozó pont is szerepel, a kontraszt beállító feszültség. Ennek jele a csatlakozón többféle is lehet, a modul gyártójától függően (V_O , V_{OP} , V_E , V_{EE}).

A kontrasztvezérlő feszültség beállítását a 40. ábra szerint célszerű megoldani, a pont feszültsége 0 ... +5 V

közötti lehet, semmiképpen nem lépheti túl U_{CC} pillanatnyi értékét.

A kontrasztbeállító potenciométert forgatva megfigyelhető, hogy egy adott irányból nézve a kijelzőt, hogyan változik a kontraszt – de azt is érdemes kikísérletezni, hogy különböző nézőszögeknel milyen hatású e pont feszültsége. Tulajdonképpen egy adott környezeti fényhez, nézési távolsághoz és szöghöz lehet mindig optimálisan beállítani a kontraszt-vezérlő feszültségét.

A beépített, automatikus inicializációs folyamat (Power Reset) tökéletes lezajlásához a tápfeszültség kialakulásának egy előírt sebesség-intervallumban kell megtörténnie. A kívánt jelalakok a 41. ábrán láthatóak, a bejelölt időparamétereket a 18. táblázat tartalmazza. Az is leolvasható az ábráról, hogy ha a kívánt kijelzőt kikapcsoljuk, egy bizonyos (t_{OFF}) időt ki kell várni a bekapcsolása előtt. Ha hamarabb történik meg a visszakapcsolás, a Power Reset folyamat tökéletlenül megy végbe.

A 42. ábra a nyolcbites interfész működését szemlélteti, a 43. ábra pedig a szelelt, négybites interfész idődiagramja.

Ismét felhívjuk a figyelmet arra, hogy a négybites megoldásban a Busy Flag a teljes nyolcbites információ átvitelét követően jelzi a végrehajtási folyamatot – ahogyan ez az ábráról is leolvasható.

4.4. A HD 44780 vezérlővel szerelt LCD modulok alkalmazása

Az eddig elmondottak alapján már bátran kísérletezhetünk az LCD modulokkal, de még szeretnénk néhány fontos ismeretet átnyújtani.

Az LCD modulok paramétereit többnyire egységesegek, éppen az azonos beépített elemeknek köszönhetően. Az abszolút határértékeket a 19. táblázatban foglaltuk össze. Az írási művelet idődiagramja a 44. ábrán szerepel, az ott megjelölt paraméterek értékeit a 20. táblázatban találjuk meg. Az olvasási művelet lefolyása a 45. ábra szerinti,

az olvasás során mérvadó paramétereket a 21. táblázat tartalmazza.

A működtetés legfontosabb mozzanatai a következők:

- egy „E” adatérvényesség (ENABLE) impulzust kell előállítani, melynek minimális szélessége 450 ns (hosszabb lehet!),
- az E felfutó éle előtt minimum 140 ns-mal be kell állítani az RS és az R/W jeleket,
- az adatot az E felfutó éle előtt minimum 10 ns-mal be kell állítani az adatpontokon,
- minden jelnek változatlanul kell lennie az E H szintje alatt, s a lefutó él után is min. 10 ns-ig.

Az E az LCD modul kulcsjele – ennek hatására kerülnek az információk a cél-mikrovezérlő belső regisztereibe. Az E egy aktív H szintű, tiszta TTL jel – H szintje jelzi, hogy az adatpontokon a bitek stabilan a kívánt értékűek, s a vezérlő jelek is aktívak. A modulnak nincs olyan „chip select” (CS stb.) jele, amelyet pl. a memória IC-knél, periféria elemeknél megszoktunk. A főlérendelt rendszerben kell a megfelelő modul működés engedélyező jelet és az adatérvényesség jelet összekapuzni – így áll elő a használható E jel. Láthatóan a modul működési idői megadásakor is az E a vontakozási jel, ennek fel- és lefutó élei.

Mint már láttuk, az E minimális impulzusszélességi ideje 450 ns. A periódusideje min. 1000 ns. Ezzel a maximális sebességgel csak akkor adhatjuk a modulra az E impulzusokat, amikor foglalt állapotban BF ellenőrző kiolvasásokat kezdeményezünk. A normál adatmozgató működés során az E periódusideje kb. 40 μ s-ra adódik.

Ha a master készülék pl. mikroszámitógép, sajnos előfordulhat, hogy annak processzora túlságosan gyors az LCD modul közvetlen működtetéséhez. Csak akkor lehet a master mikroprocesszor olvasási és írási ciklusai alatt megoldani az LCD olvasását és írását, ha a gépi ciklusok időtartama

18. táblázat. Tápfeszültség kapcsolási idők

Jellemző	Jel	Min.	Max.	Egység
Felfutási idő	t_{rcc}	0,1	10	ms
Kikapcsolási periódus	t_{OFF}	1		ms

19. táblázat. Abszolút határértékek az LCD modulokhoz

Jellemző	Jel	Min.	Max.	Egység
Tápfeszültség	V _{CC}	0	7	V
Kontrasztvezérlő feszültség	V _E	0	V _{CC}	V
Bemeneti feszültség	V _I	0	V _{CC}	V
Működési környezeti hőmérséklet	T _A	0	+50	°C
Tárolási környezeti hőmérséklet	T _S	-20	+70	°C

20. táblázat. Az LCD modul írási ciklusának paraméterei

Jellemző	Jel	Min.	Max.	Egység
ENABLE ciklusidő	t _{cyc}	1000		ns
E imp. szélessége	t _w	450		ns
Felf./lef. idők	t _r , t _f		25	ns
Cím tartási idő	t _{AH}	10		ns
Beállási idő	t _{su}	140		ns
Adat beállási idő	t _{dsu}	195		ns
Adat tárolási idő	t _{WH}	10		ns

21. táblázat. Az LCD modul olvasási paraméterei

Jellemző	Jel	Min.	Max.	Egység
ENABLE ciklusidő	t _{cyc}	1000		ns
E imp. szélessége	t _w	450		ns
E fel/lefutási idők	t _r , t _f		25	ns
Beállási idők	t _{su}	140		ns
Cím tartási idő	t _{AH}	10		ns
Adat késési idő	t _d		320	ns
Adat tartási idő	t _{RH}	20		ns

min. 1 μs, s így kellően hosszúak a vezérlő jelek. Egyébként más megoldást kell választani – pl. egy programozható I/O elemen keresztül kell a modult kezelni, vagy monostabil multivibrátorral kell előállítani a megfelelő időtartamú E impulzust. *Szoftver úton* is lehet segíteni a problémán – megfelelő hosszúságú időzítő rutinokat is fel lehet használni.

Mivel az LCD modul elemei, a HD 44780 cél-mikrovezérlő és a kiegészítő

meghajtó áramkörök mind CMOS áramkörök, a maximális határértékeket még pillanatszerűen sem szabad túllépni.

A tápfeszültség fordított polaritású rákapszolása is azonnali tönkremenetelhez vezethet. Az automatikus bekapszolási inicializáció érdekében tiszta, tranziensmentes tápegységet kell alkalmazni. A modulra nem szabad logikai jeleket vezetni, ha a tápfeszültsége nincs bekapszolva!

A kontraszt feszültség bevezetése és a GND közé nem szabad „szűrőkonkondenzátort” bekötni! Kikapcsoláskor itt kialakulhatna átmenetileg egy olyan feszültségérték, ami pillanatnyilag meghaladná az U_{CC} pont feszültségét, és az áramkörök tönkremeneteléhez vezetne!

Természetesen, a master elem működése közben az LCD modult nem szabad csatlakoztatni, s nem szabad lekapcsolni, a csatlakozást bontani sem. A fölérendelt eszköz és a modul között a lehető legrövidebb kábelt kell felhasználni.

A kijelző modul a nagyméretű üvegfelületek miatt rendkívül érzékeny mechanikai feszültségekre, hajlításra, csavarásra. Mivel a külső felületén egy vékony műanyag polarizált szűrő van, azt ha elszennyeződik, csak puha, kissé nedves ruhával, semleges tisztítószerezrel szabad kezelni.

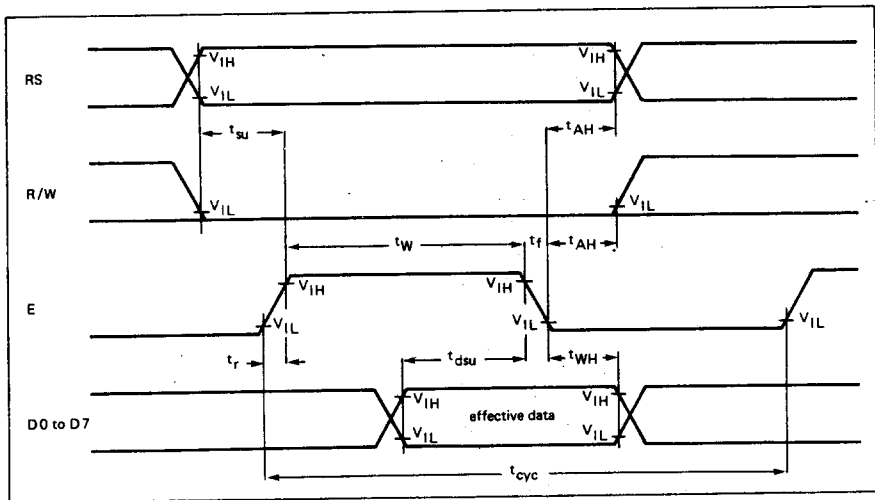
Korábban már említettük, hogy a tápfeszültség bekapszolásakor az LCD modulban egy automatikus inicializációs folyamat zajlik le. Esetenként azonban szükséges lehet a kijelző modul bekapszolását követően egy saját beállító utasítás beküldése is – egyrészt mert a gyári alapállapot természetesen nem minden működtetéshez megfelelő, másrészt a beépített inicializálás (Power Reset) sok feltételtől függő, időigényes folyamat, így előfordulhat, hogy nem teljesen, nem precízen fut le a kijelző tápfeszültségre kapcsolásakor. Természetesen, bekapszolás után vagy később az üzemeltetés során újabb utasításokkal bármikor állítható a kijelző üzeme.

Ha az automatikus inicializáció nem tökéletesen futott le, annak a legkellemetlenebb hatása az, hogy nem lehet tudni, a vezérlő négybites vagy a nyolcbites üzemmódjában van-e. Ez sem okoz azonban túlságosan nagy gondot – az interfész hosszúságát beállító utasítást egyszerűen megkettőzve kell beküldeni, így bármelyik eset is áll fenn – az utasítás érvényre fog jutni.

Ha 8 bites kommunikációt kívánunk alkalmazni, a bizonytalan állapotú modulhoz először a nyolcbites interfész beállító utasítást küldjük be – egy más után kétszer:

```
RS R/W D7 D6 D5 D4 D3 D2 D1 D0
0 0 0 0 1 1 X X X X
0 0 0 0 1 1 X X X X
```

Ha ezt a két utasítást beküldtük, ezután a modul **biztosan 8 bites információátvitellel működik.**



44. ábra. Írási ciklus az LCD modulnál

A beépített automatikus inicializálás a következő utasítássorozatból áll:

1. Clear Display (képernyő törlés)
2. Function Set
 - DL = 1 (8 bites interfész)
 - N = 0 (egysoros kijelzés)
 - F = 0 (5 × 7 pontos kijelzési kép)
3. Display ON/OFF Control
 - D = 0 (display OFF)
 - C = 0 (Cursor OFF)
 - B = 0 (Blinkfunction OFF)
4. Entry Mode Set
 - I/D = 1 (Increment Mode)
 - S = 0 (Display shift OFF)

Ha saját inicializáló utasítássorozatot használunk, akkor is célszerű ezeket az utasításokat, ebben a sorrendben elküldeni a modulhoz – az egyes utasításokon belül a paramétereket már a mi céljainknak megfelelően állítjuk be (pl. kétsoros kijelzés, kurzorral, villogtással stb.).

Az LCD modulokkal az esetleges felhasználás előtt célszerű alaposan megismerkedni. Ha gyakran kell egy-egy elemet bemutatni (pl. a forgalmazóknál, vagy oktatási intézményekben, vagy olyan felhasználóknál, akik különféle eredetű modulokat alkalmaznak), célszerű lehet egy kis áramköri környezetet kialakítani annak érdekében, hogy az LCD modulokat meg lehessen ismerni, az utasításokra reagálásukat szemléltetni lehessen. Ilyen kis eszközzel pl. fel lehet deríteni, hogy az adott modulnál hogyan alakulnak a ki-

jelzési pozíciók és a DDRAM címek összefüggései, vagy hogy egy hosszabb kijelző esetén elektronikusan is hosszú sorokkal működik az egység, vagy két-két sorként kezel egy fizikailag hosszú, egyetlen sort. A 46. ábrán látható áramköri környezet minden, HD 44780 cél-mikrovezérlővel épített LCD karakteres modulhoz használható.

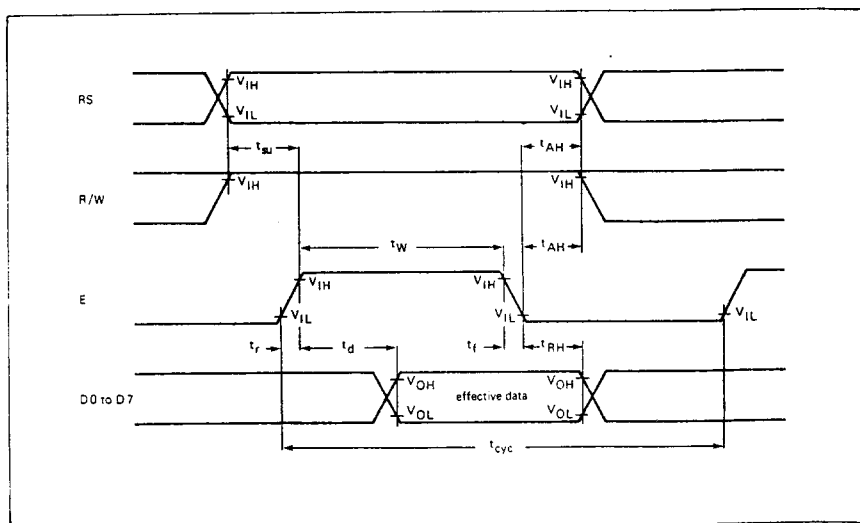
Az RS és az R/W jeleket egy-egy billenőkapcsolóval célszerű kialakítani – mi is így jártunk el. E vezérlő jelek beállított értékét egy-egy LED jelezhetné, de célszerűbbnek találtuk, ha a vezérlő jelek két értékét, mivel mindkettőnek van funkciója, külön-külön jelezzük – így az RS LED esetében

erre a célra szolgál a DATA ill. INSTR/ADDR LED-páros (adat ill. utasítás-cím állapot); az R/W jelnél a READ ill. a WRITE LED-ek. Ezeket a vezérlő jeleket egy-egy információátviteli ciklus előtt kell beállítani.

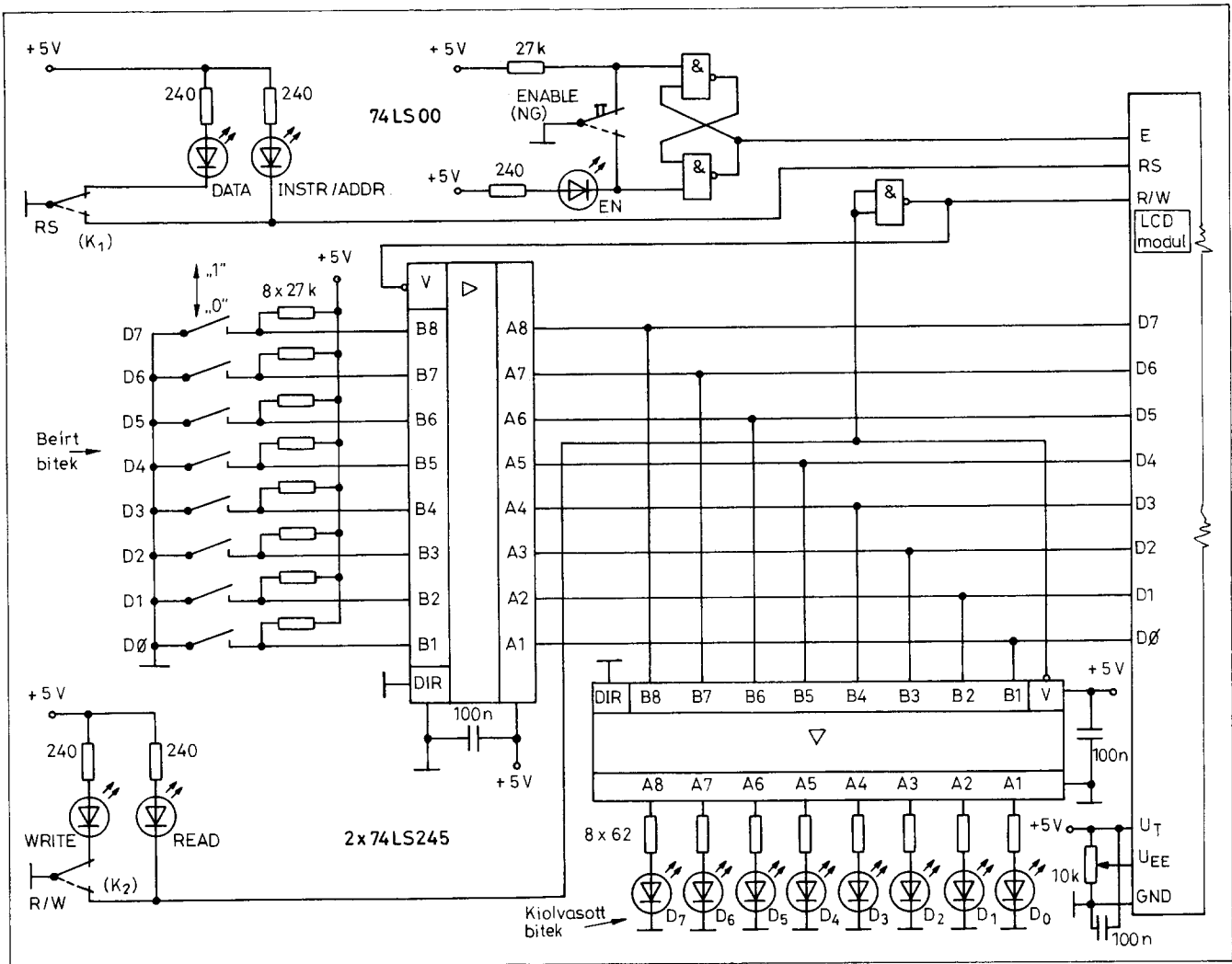
Az E (ENABLE) jelet pergésmentesített nyomógombbal oldottuk meg, ehhez olyan nyomógomb szükséges, amelyiknek váltó- (morze) érintkezője van. A pergésmentesítés eredményeképpen egy nyomógomb-működtetés egyetlen, meredek fel- és lefutású impulzust állít elő. A moduloknál az E jel impulzusszélességére csak alsó határ van – a kézzel történő leggyorsabb működtetés sem képes a megengedettnél rövidebb impulzust előállítani, így ez a megoldás tökéletesen megfelel a modulok kezeléséhez. A kiolvasott adatbitek LED-ek jelzik ki. A beírásra kerülő adatbitek egy-egy billenőkapcsoló állítja be – itt miniatűr DIL tolokapcsoló-sor is használható. A beírás-kor a modul adatpontjai vezérlésére és kiolvasáskor a LED-ek meghajtására buszmeghajtó áramköröket alkalmaztunk.

Ha a 46. ábra szerinti kezelőegységet kialakítjuk, könnyen ki lehet próbálni a felhasználó által szabadon alakítható karakterek bevitelét, alkalmazását. A 8 bites interfészre beállított modulnál utasításként adjuk be a 0 CGRAM címet, majd váltsunk át adatbevitelre, s a következő adatsort írjuk be a modulba:

```
02 04 0E 01 0F 11 0F 00
02 04 00 0E 11 11 1E 00
```



45. ábra. Az LCD modul olvasási ciklusa



46. ábra. LCD modult működtető áramkör

Az adatokat két hexadecimális jeggyel adtuk meg, mert ez rövidebb, mint a bináris leírás – közismerten a hexadecimális jegy négy helyiértékű kettes számrendszerbeli értékkel azonos:

dec. kettes szr. hexadecimális

dec.	kettes szr.	hexadecimális
0	0000	0
1	0001	1
2	0010	2
3	0011	3
4	0100	4
5	0101	5
6	0110	6
7	0111	7
8	1000	8
9	1001	9
10	1010	A
11	1011	B
12	1100	C
13	1101	D
14	1110	E
15	1111	F

azaz a 0F hexadecimális szám-kettős kettes számrendszerbeli megfelelője:

00001111

Ha most átváltunk DDRAM beírásra, ha karakterkódként 00-át adunk be, a kijelzőn

á

betű tűnik fel, a 01 karakterkód beadásakor

ó

betű következik. Ezután már olyan szövegeket is bevihetünk, melyekben ezek az ékezetes betűk is szerepelnek. Ha kétsoros, soronként 20 karakteres kijelzővel kísérletezünk, a sorban a DDRAM-ba beírt karakterkódok közül az első húsz a képernyőn is feltűnik, a

következő húsz nem látszik, de a modulban, az első sor további karaktereként eltárolódnak, a harmadik húsz karakter ismét látszik (az alsó sorban), az utolsó 20 ismét nem látszik, de eltárolódik. A 80 karakter beküldése után a kurzor ismét a felső sor baloldali első eleménél van. Ha balra léptetjük a kijelzőt, a két sor egyszerre mozdul el – 20 egymást követő léptetési utasítás után a bevitel során láthatóvá vált szövegek eltűnnek, s az eddig nem látható 40 karakter látszik.

A DDRAM címet 0-ra állítva, vigyünk be a kétszer 20 karakteres modulba a következő karakterkódokat (az á és az ó előzetes kialakítása után):

20 20 20 52 00 64 69 01 76 69 6C 00 67 20 4B 66 74 2E 20 20
20 20 20 52 00 64 69 01 74 65 63 68 6E 69 6B 61 20 20 20 20

52 41 44 49 4F 57 4F 52 4C 44 20 4C 74 64 2E 20 43 6F 2E 20
20 48 6F 62 62 79 20 45 6C 65 6B 74 72 6F 6E 69 6B 61 20 20

Ha sikerül a felsorolt adatokat bevenni, s a kijelzés bekapcsolt állapotban van (Display ON), a kijelzőn a következő felirat látszik:

**Rádióvilág Kft.
RADIOWORLD Ltd. Co.**

Ha az adatbevitelről átkapcsolunk utasítás bevitelre, s a shiftelő utasítást állítottuk be (18H a balra léptetéshez, 1CH a jobbra léptetéshez), 20 egymást követő léptetés után ez a felirat eltűnik, s helyette ez látszik:

**Rádiótechnika
Hobby Elektronika**

A léptető utasításokkal akárhányszor felcserélhető a két szövegrész egymással.

Felhasznált irodalom (az 1. és 2. részhez):

1. SAA 1250. Infrared Remote-Control Transmitter IC. ITT Semiconductors 6251-267-1 E
2. IRT 1250. Infrared Remote-Control Transmitter IC
ITT Semiconductors. 6251-265-1 E
3. IRT 1260. Infrared Remote-Control Transmitter IC.
ITT Semiconductors. 6251-308-1 E
4. TBA 2800 Infrared Preamplifier
ITT Semiconductors. 6251-203-5 E
5. MDA 2062. 1024-Bit EEPROM
ITT Semiconductors. 6251-295-1 E
6. NVM 3060. 4069-Bit EEPROM
ITT Semiconductors. 6251-309-2 E
7. Garai Barnabás
Az ORION CTV-1156 NÁRCISZ színes készülék
Rádiótechnika, 1988. 7. sz. 353-356.
8. Viletel István
Műholdvevő belsőtéri egység + távszabályozós TV
Rádiótechnika, 1988. 9. sz. 432-435
9. PHILIPS
Technical publication 238
Character type LCD modules
9398-056-70011
10. DENSITRON Display Product Guide
Nachdruck Februar 1991
11. OPTREX CORPORATION
Liquid crystal display
(distributed by BATRON GMBH).

HORNOS
Vállalkozó,
Termeltető és
Kereskedelmi Kft.



Hornos Kft.
2600 Vác, Báthori u. 14.
Tel.: 27/314-212 Fax: 27/317-212
BBRT: 389-10267
Adósz.: 10305083-213

Nyugati, távolkeleti és hazai tv, rádió, rádiósmagnó és műholdvevő készülékekhez alkatrészek rendelhetők.

SONY... FUNAI... VIDEOTON...

Sorkimenők, aktív és passzív elemek, videofejek, audiófejek, nyomógörgők, közlőkerekek, gumiszíjak...

Hálózati transzformátorok felújítása!

A német JAEGER ELEKTRONIK magyarországi képviselője.

(Folytatás a 193. oldalról, a „DX-kalauz” c. cikk befejező része)

értékelő kódrendszer, amelynek segítségével a vett adás minősége igen pontosan jellemezhető. Maga a szó azon angol szavak kezdőbetűje, melyek az értékelő rendszert alkotják:

- S = strength (hangerő)
- I = interferencia
- N = noise (légköri zavarok)
- P = propagation disturbance (fading)
- O = overall merit (összértékelés)

Ezen öt összetevő mindegyike a vétel során – a minőségtől függően – újabb öt osztályzatot kaphat.

E sorok írásakor a BBC World Service adását 09.00 UTC-kor (magyar nyári időszámítás szerint 11.00-kor) 5555-ös minőségben vettem, 15070 kHz-en. A Radio Australia Pacific Service-t 09.11-kor pedig SINPO 42432-

vel vettem a 25750 kHz-en. A SINPO kód használata a gyakorlat során könnyen elsajátítható.

DX-kalauzunk csupán vázlatos tekintést tudott nyújtani ebbe a kellemes és hasznos hobbyba, mely hazánkban is egyre ismertebbé válik, s a ké-

szülékek beszerezhetősége nyomán egyre szélesebb körben terjed, egyre többen válnak hullámvadászá, azaz DX-erré. Itt ajánlom az Olvasók szíves figyelmébe a *Rádiótechnika* hasábjain vezetett, immár 1992-ben megkezdett DX-er cikksorozatát is.

S	I	N	P	O
5 = nagyon jó	5 nincs	5 nincs	5 nincs	5 nagyon jó
4 = jó	4 kevés	4 kevés	4 kevés	4 jó
3 = közepes	3 közepes	3 közepes	3 közepes	3 közepes
2 = rossz	2 erős	2 erős	2 erős	2 rossz
1 = nagyon rossz	1 nagyon erős	1 nagyon erős	1 nagyon erős	1 nagyon rossz

Villamos hálózatok analízise számítógéppel: lineáris hálózatok dinamikus analízise

Dr. Kövesdi István okl. fizikus

Az ezzel az írással induló sorozat középpontjában a villamos áramköröket, szaknyelven villamos hálózatokat numerikusan modellező módszer belső működésének részletei és a módszer alkalmazásai állnak. A számítógépeknek azt a nagyszerű tulajdonságát használjuk ki, hogy segítségével valóságos objektumok absztrakt matematikai modelljei tanulmányozhatók, vagy ha úgy tetszik, az eredeti objektumok működése szimulálható. Mivel a számítógépnek mindent az utolsó bájtig alaposan a „szájába kell rágni”, ezért az alkalmazott elveket világosan, homályos részletek nélkül kell majd értenünk. Nem rohanhatunk át a témáinkon. Az eredményül kapott program segítségével pedig kipróbálhatjuk elképzeléseinket egy-egy adott kapcsolás esetén. Ezzel meggyorsítjuk a reális fizikai érzékünk kialakulását vagy megerősödését az elektromos áramkörök működésével kapcsolatosan. A fantáziánkat megmozgató tanulási folyamat önmagában is örömet okozhat. Ne feledjük azonban, hogy a tanulás egésze nem mindig könnyed időtöltés. Például a közölt program csak úgy lehet igazán hasznos az olvasónak, ha türelmesen át is tanulmányozza az utasításait.

A numerikus megoldás

A numerikus módszerek hátrányául szokták felróni, hogy csak konkrét adatok esetén használhatók. Tulajdonképpen ilyenkor azt hozzák fel ellenvetésül, hogy az eredmény szám, nem pedig képlet. Ez azonban nem hátrány. A numerikus megoldás is éppen olyan „ezerkarátos” megoldás, mint az analitikus. Sőt a gyakorlat számára a numerikus megoldás legtöbbször elegendő is, míg az analitikus képletek meghatározása gyakran fáradságos munkával zsákutcába vezet.

Az analitikus szemléletmód erőltetése szerintem egyébként is jellemző a fizika oktatására. A középiskolában és az egyetemen sok időt eltöltöttünk olyan, lényegében differenciál- és integrálegyenletek felírásával, amiket aztán sem a tanár, sem a diák nem

tudott analitikusan megoldani a legegyszerűbb gyakorlati esetre sem. Ez önmagában még nem baj, hiszen a törvényeket meg kell ismerni, viszont a rendkívül könnyű és szemléletes numerikus megoldásokat alig-alig említették, alkalmazásukról pedig szó sem volt. Például a középiskolában Newton $F = ma$ alakban felírt 2. törvényéből levezették az egyenletesen gyorsuló mozgás

$$s(t) = \frac{at^2}{2} + v_0t$$

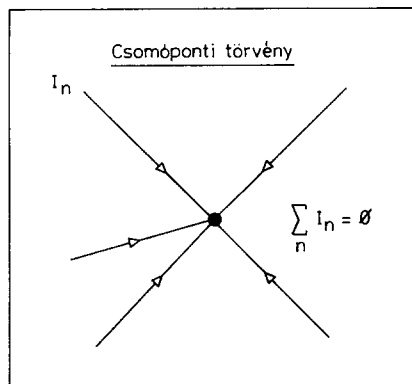
útfüggvényének képletét. Ez a képlet – bár akkor nem nagyon hangsúlyozták – a gyorsulás idő szerinti második integráljaként adódik. Az életben szinte soha elő nem forduló „egyenletes gyorsulás”-sal kapcsolatos feladatokat számszámra oldatták meg velünk a képlet alapján.

Az útfüggvénynek, vagyis az említett második integrálnak képlettel való megadása a legegyszerűbb gyakorlati esetekre viszont lehetetlenné vált. Így hát ilyenekkel nem is foglalkoztunk, mintha nem is léteznének. A sűrűlódás, közegellenállás, valódi, azaz inhomogén gravitációs erőter vagy kölcsönható testek esetének vizsgálatát egy néhány soros zsebkalkulátor-, pláne BASIC program könnyedén és fáradság nélkül, numerikusan megoldotta volna. Az űrhajósok már rég jártak a Holdon,

amikor mi még a „ferde hajítás” nemlétező esetét számolgattuk a képletek alapján. Az egyenletes gyorsulás, ferde hajítás és hasonlók egy élet számára írott könyvben legfeljebb csak egy speciális matematikai esetre vonatkozó apróbetűs rövid lábjegyzetként szerepelhetnének. Sokan megutálhatták a fizikát az ilyesmiért, pedig talán örömet is tudott volna okozni a valóságos problémák egyszerű és fáradságmentes megoldásával.

Lényegében ugyanezt a túlzott analitikus szemléletmódot lehet felfedezni az áramkörök vizsgálatával foglalkozó szakirodalom egy részében. Hangsúlyozzák a lineáris áramkörök vizsgálatát, mert ezekről még sokat el tudnak mondani az általános képletekkel és elvekkel. Sokat foglalkoznak a gráfelmélettel, amit aztán szinte alig használnak a konkrét problémák megoldására. A korrektebb szerzők azért kutyafuttában meg szokták említeni, hogy numerikusan általánosabban is meg lehet oldani a szóbanforgó feladatokat. De mivel ezek a megoldások lényegében indokolatlanná tennék az említett könyvek terjedelmének jelentős részét, a szerzők nem nagyon emelik ki ezt a lehetőséget.

Az elektromos áramkörök számításának bonyolultságát gyakran nem is az alkatrészeikre vonatkozó komplikált összefüggések, hanem inkább az alkatrészek nagy száma okozza. Egyszerű, négy-öt alkatrészből álló kapcsolást esetleg még könnyű papír-ceruza módszerrel számolgatni, de egy 20-30 alkatrészből álló kapcsolás vizsgálata legtöbbször csak számítógéppel célszerű. A számítógépes hálózatanalízis kb. 30 éves múltra tekint vissza és ma már segédeszközként beépült a tervezési gyakorlatba. A hálózat- vagy tolerancia analízis jópár esetben megelőzheti a megépített prototípuson elvégzett közvetlen méréseket is, ezzel pénzt és időt takarítva meg a konstruktőröknek. Ilyenkor a vizsgált áramkörnek matematikailag jól leírhatónak kell lennie. Ha elfogadunk egy ésszerű pontatlanságot, akkor szerencsére a gyakorlatban fellépő kapcsolások egy je-



1. ábra. Kirchhoff 1. törvénye

lentős része számítógéppel jól modellezhető.

A valóságos áramkörök egyszerűsített matematikai modellje az alkatrészekre vonatkozó áram (feszültség) összefüggéseket, az alkatrészek összekapcsolásának módját, az áramköri egyenleteket és az egyenletek megoldási módszerét foglalja magában.

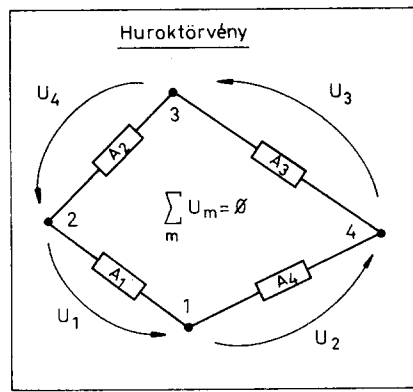
A hálózatanálízishez szükséges elvi alapok már a múlt század közepén ismertek voltak. 1827 az Ohm-törvény, 1847 a Kirchhoff-törvények, 1862 pedig a Maxwell-egyenletek első megjelenésének az éve. A bonyolultabb villamos hálózatok feltűnése azonban egy darabig még váratott magára.

A Maxwell-egyenletek

A Maxwell-re jellemző szerénység az általa felfedezett alapvető természeti törvények elnevezésében is tovább él. Az elektromágneses tér törvényeit leíró egyenletek egész mai, villamosággal átszőtt technikai civilizációnk alapkövét jelentik.

Ha valamire emlékezni fog az emberiség a XIX. század tudományos eredményeiből, akkor azok Maxwell egyenletei lesznek. Valójában a speciális-relativitás elmélete is azért fejlődött ki, mert bebizonyosodott, hogy a Maxwell-egyenletek által megjósolt jelenségek azonosak a különböző tehetetlenségi rendszerekben. Lorentz a Maxwell egyenleteket tanulmányozva dolgozta ki a relativitáselmélet transzformációs formuláit, Poincaré a Maxwell-egyenletek alapján állapította meg az elektromágneses mező tömeg-energia kapcsolatát. Einstein pedig bátran és zseniálisan megsejtette, hogy minden fizikai törvény invariáns a Lorentz-transzformációval szemben és általánosította a tömeg-energia ekvivalenciát is.

A Maxwell-egyenletek közvetlen megoldása a gyakorlati áramkörökre vonatkozó kezdeti és peremfeltételekkel, anyagtulajdonság-összefüggésekkel a jelenlegi tudásunk és eszközeink alapján reménytelenül bonyolult és időigényes feladat lenne. Viszont a Maxwell-egyenleteknek létezik egy olyan következménye, amit az áramkörök elméletének neveznek. Az áramkörök bonyolult és szerteágazó elméletének azonban csak egy kicsi töredékét kell megismernünk ahhoz, hogy a gyakorlatban is használható hálózatanálízis-módszerhez jussunk.



2. ábra. Kirchhoff 2. törvénye

Az Ohm- és Kirchhoff-törvények korlátai

Ohm- és Kirchhoff-törvényei, bár szokásos elnevezésük szerint „törvények”, nem a természet alapvető összefüggései, csupán speciális esetekre vonatkozó, többé-kevésbé teljesülő közelítések. Az általunk ismert hálózatanálízis-módszer azonban teljes mértékben Ohm- és Kirchhoff-törvényein alapul, ezért fontos, illetve tisztességes, hogy az elején rávilágítsunk a kiindulási feltevéseink és ezzel a kapott eredményeink elméleti és gyakorlati korlátaira.

Az $I=U/R$ Ohm-törvénytől való eltéréseket nemlineáris $I=f(U)$ összefüggésekkel látszólag könnyű korrigálni. Tudnunk kell azonban, hogy az $f(U)$ jelleggörbék csak állandósult hőállapotra érvényesek. Más szóval az alkatrészekre kapcsolott feszültség gyors és jelentős megváltozását nem a jelleggörbe alapján fogja követni az áram.

Az alkatrész felmelegedése és lehűlése, vagyis a hőtransziens lefolyása bonyolult kölcsönhatásban van az áramváltozással, és függ többek között az alkatrész alakjától, a függőleges irányhoz, valamint a többi alkatrészhez viszonyított elhelyezkedésétől. A jelleggörbéknek ezen kívül szórása is van, időben sem állandóak, hanem az alkatrész előéletétől determináltan változhatnak. Egy határértékhez közeli, nem pillanatszerű áram degradálhat például egy pn-átmenetet, azaz jelentősen megváltoztathatja az $I=f(U)$ karakterisztikát.

A Kirchhoff-törvények is tartalmaznak néhány érvénytelen idealizációt. A csomóponti törvény (1. ábra) feltételezi, hogy az egyik alkatrészből ki lépő töltés rögtön be is lép egy vagy több másik alkatrészbe, vagyis a fizikai

hatás terjedési sebességét végtelen nagyra tekinti. Kirchhoff 2. törvénye feltételezi, hogy az alkatrészek kivezetései közötti potenciálkülönbség, feszültség lép fel, a potenciálkülönbséghez szükséges elektromos teret létrehozó töltéseket azonban az 1. törvény nem engedi felhalmozódni az alkatrészek kivezetésein. Mindezekből, itt nem részletezett módon következik, hogy az alkatrészeket pontszerűnek vesszük.

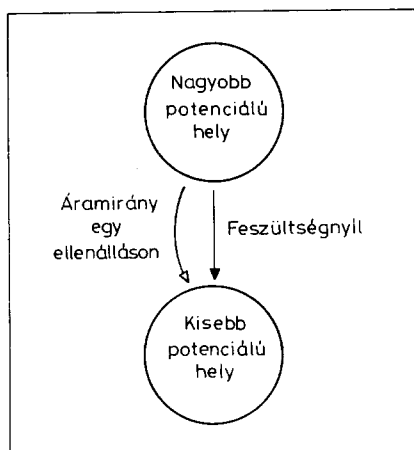
A huroktörvény (2. ábra) szigorúan csak egyenáramú hálózatra igaz. Ezek közül is csak azokra, amelyek külső elektromágneses hullámforrásoktól távol vagy árnyékoltan helyezkednek el. A huroktörvényt tekinthetjük ugyanis az egyik Maxwell-egyenlet speciális esetre vonatkozó megfogalmazásának, amely kimondja, hogy változó mágneses teret nem tartalmazó térrészben az elektromos tér vonalintegrálja bármely zárt hurokra nulla. Ha az áramkörben valamelyik áram megváltozik, vagy az áramkörön külső elektromágneses mező halad át, akkor az áramkört befoglaló térrészben időben változó mágneses tér jelenik meg, és a huroktörvény csak közelítő jellegű lesz.

Mindezeket összefoglalva megállapíthatjuk, hogy minél nagyobb frekvenciákon vizsgálunk egy adott áramkört, a Kirchhoff-egyenletek annál kevésbé lesznek érvényesek rá. Szerencsére viszont a gyakorlati életnek megfelelő, ésszerű pontosságon belül maradnak, ha az áramkörben fellépő maximális frekvenciákhoz tartozó hullámhosszak 10...100-szor nagyobbak mint a vizsgált áramkör fizikai mérete. Ekkor a töltésmozgások sebessége a feszültségek változásához képest végtelen nagyra, az alkatrészek a hullámhosszakhoz képest pontszerűnek, az áramkör felületén átfutó saját mágneses indukciófluxus pedig elhanyagolhatóan tekinthető.

Most vizsgáljuk meg részletesen a Kirchhoff-törvényeket, mivel a tárgyalásra kerülő hálózatanálízis-módszerek az alapegyenleteit képezik. Bár tudjuk, hogy csak közelítések, a hibátagokra a formulákban nem utalunk, vagyis a Kirchhoff-törvényeket a továbbiakban matematikailag egzaktan tekintjük.

Kirchhoff-törvények

Az első Kirchhoff-törvény a csomópontok áramegyensúlyára vonatkozik. Azt mondja ki, hogy a csomópontba befolyó áramok összege nulla:



3. ábra. A feszültségirány definíciója

$$\sum_n I_n = 0.$$

Más szóval, ami áram egy vagy több ágon ténylegesen befolyik a kérdéses csomópontba, az a maradék ágakon el is távozik onnét. Ezeket az áramokat az egyenletben a konkrét értékük előjele különbözteti meg. A befolyó áramok pozitív mérőszámmal, a kifolyó áramok pedig negatív mérőszámmal szerepelnek akkor, de csakis akkor, amikor nem betűkkel, hanem a ténylegesen megmért vagy kiszámolt áramértékekkel írjuk fel az egyenletet. Például 3 ágra az 1. Kirchhoff-törvény alakja:

$$I_1 + I_2 + I_3 = 0.$$

Vagy minden áram nulla, vagy pedig van legalább két ellentétes előjelű tényleges áram. Egy adott esetben például, amikor 1 amper folyik be az 1., 5 amper folyik ki a 2. és 4 amper folyik be a 3. ágon:

$$1 \text{ A} + (-5 \text{ A}) + 4 \text{ A} = 0 \text{ A}.$$

A csomóponti törvény értelmében az áramkör csomópontjain nem változik a töltés mennyisége. Ha egy csomóponton volt töltés, akkor az ott is marad, ha pedig nem volt, akkor az ott nem is halmozódik fel.

A 2. Kirchhoff-törvény az áramköri hurkok feszültségegyensúlyát írja le:

$$\sum_m U_m = 0.$$

A 2. ábrán $A_1 \dots A_4$ -gyel jelöltük a hurokban szereplő alkatrészeket. Ezek mindegyike hogyan működik. Bármelyik lehet pl. tekercs, kondenzátor, feszültség- vagy áramforrás, esetleg ellenállás. A kivezetéseiken fellépő feszültség

fizikailag azonos jellegű: potenciálkülönbség az alkatrész két kivezetése között. Az ábrára vonatkozó, betűkkel leírt Kirchhoff-egyenlet:

$$U_1 + U_2 + U_3 + U_4 = 0.$$

Láthatjuk, hogy a huroktörvényben minden feszültségváltozó pozitív előjellel szerepel. A megoldásul kapott, vagy megmért feszültségek között itt is kell lennie legalább két ellentétes előjelű feszültségadatnak, vagy pedig minden feszültség nulla.

Egy konkrét esetre vonatkozó mérés történhet például úgy, hogy egy ± feszültséget mérő műszer földbemenetét az 1. pontra, + bemenetét a 2. pontra csatlakoztatjuk és megmérjük az A_1 -en a feszültséget. Ezután a körjárási iránynak megfelelően áthelyezzük a műszer földbemenetét a 2. pontra, a + bemenetét pedig a 3. pontra és leolvassuk az A_2 alkatrészben lévő feszültséget. A körjárási irányt hasonlóképp megtartva megmérhetjük az A_3 és A_4 alkatrészek feszültségeit. A mért értékek lehetnek a mérések sorrendjében például a következők: 3V, -2V, -0,5V, -0,5V. Az egyenletbe behelyettesítve:

$$3\text{V} + (-2\text{V}) + (-0,5\text{V}) + (-0,5\text{V}) = 0\text{V}.$$

Csupán ezekből a feszültségekből az egyenletre ránézve nem tudjuk megállapítani, hogy van-e telep az áramkörben vagy nincs. Lehet, hogy az $A_1 \dots A_4$ alkatrészek mind ellenállások, és a mért feszültségeket a kapcsolás többi része által is meghatározott áramok hozzák létre.

Feszültség- és áramirány

A feszültségirány, avagy a feszültségnyíl klasszikus definíciója a 3. ábrán látható. A feszültségnyíl a magasabb potenciálú pontból mutat az alacsonyabb potenciálú hely felé. Tehát a zseblámpatelep képzeletbeli feszültségnyila a + pólusból a - pólus felé irányul, az áram iránya pedig megfelel a pozitív töltések mozgásirányának. Egy ellenálláson az áram és a feszültség iránya azonos, mert a pozitív töltés a magasabb potenciálú helyről sodródik az alacsonyabb potenciálú hely felé.

Az áram irányának a pozitív töltésmozgás irányának megfelelő rögzítése talán nem a legszerencsésebb választás volt, hiszen az elektromosan jól vezető fémekben a negatív töltésű elektronok az elmozduló töltéshordozók. Az áramköranalízis szempontjából azonban mindegy, azaz fizikailag ekviva-

lens, hogy pozitív vagy negatív töltések mozgása hoz létre egy I áramot. Az áram méréstechnikailag is a töltés előjelétől függetlenül az áram erőhatásán keresztül definiált.

Ha következetesen alkalmazzuk a klasszikus definíciókat a potenciálokra és az áramokra, valamint hibátlanul számolunk, akkor az már legyen az elektronok gondja, hogy milyen irányba kell mozogniuk ahhoz, hogy létrehozzák az általunk esetleg jól kiszámított I áramokat.

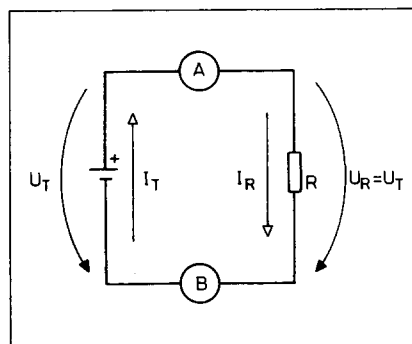
Nincs nehéz dolguk különben, mert ha az áram mondjuk jobbról balra halad valahol egy fémes vezetőben, akkor az elektronok balról jobbra mozognak ugyanott. Az alkatrészekeken mérhető feszültség és áramnyíl iránya – az ellenállásokat kivéve – ellentétes is lehet. Tekintsük meg a 4. ábra egyszerű kapcsolását! Láthatjuk, hogy a telep két pólusán lévő feszültség nyila, valamint az ellenálláshoz tartozó feszültségnyíl egyaránt az A-ból a B felé mutat, márcsak a definíció miatt is. Az áramkörben $I = U_T/R$ áram kering az ábrán feltüntetett módon. Figyelem: ezek az áramnyílak már a mért értékeknek megfelelő irányításúak és nem azonosak az A pontra felírt csomóponti egyenlet fiktív matematikai segédmennyiségeinek megfelelő áramnyílakkal! Ezen utóbbiak ugyanis mindkét irányba mutatnak az A pont irányába mutatnak az

$$I_1 + I_2 = 0$$

egyenletnek megfelelően. A megoldásul kapott

$$I_1 = I; \quad I_2 = -I$$

összefüggések alapján már láthatók a megfelelő, relatív irányok. Az R ellenálláson a feszültség és az áramnyíl azonos irányú, a két mérőszám azonos előjelű, tehát az $U_R = I R$ szorzat nagyo-



4. ábra. Feszültség- és áramirány telep és ohmos fogyasztó esetén

nullánál. Az ellenállás fűti környezetét, energiát ad le neki.

Az energiaátadás előjelét a környezet energiataralmára vonatkoztatjuk. Az ellenállás esetében a környezet energiataralma növekszik, a változás pozitív, úgy mint az $U_R I_R$ szorzat. A telepen most az áram és a feszültség iránya ellentétes. Az $U_T I_T$ szorzat negatív, a telep tehát ez esetben csökkenti a környezete energiataralmát. A telep környezete lehet például a saját elektrolitrendszer.

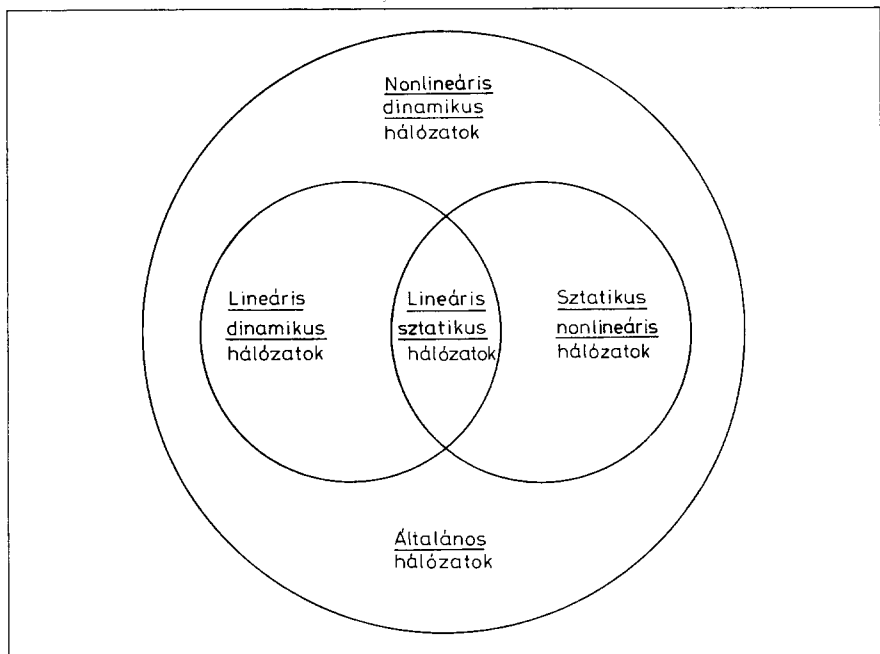
Tévedés lenne azt hinni, hogy a feszültséggenerátorokon a feszültség és áramnyílak iránya mindig ellentétes. A feszültséggenerátorok áramát az a villamos hálózat határozza meg, amelynek részei. Az akkumulátorok például tölthetők is szükség esetén. Az induktív és kapacitív alkatrészek környezetéhez hozzátartozik a rajtuk átfolyó áramok és a rajtuk felhalmozott töltések által létrehozott elektromágneses mező is.

Az ilyen alkatelemeknél, vagyis az impedanciáknál a környezeti elektromágneses mező energiataralma csökkenni és növekedni is tud. Ennek megfelelően az impedanciákon az $U I$ szorzat előjele negatív és pozitív is lehet. Egy párhuzamosan kapcsolt tekercs és kondenzátor esetén az elektromágneses mező energiája a két „környezet” között ingázni is képes. Egyedül az ellenállások nem vonnak el energiát az áramkörtől kívüli környezetüktől, hanem mindig fűtik azt. (Feltéve, hogy a hőmérséklet mindenütt azonos az áramkörben.)

A termoelektromos feszültségek, áramok és hőáramok figyelembevételére már végképp kívül esik a közelítéseink határain.)

A csomóponti potenciálok módszere

A Kirchhoff-törvények alapján az áramkör tetszőleges pontján meghatározhatjuk a feszültségeket és az áramokat. Az összetett villamos hálózatok analízisének klasszikus, papír-ceruza módszere a hurok- és csomóponti egyenletek konkrét esetre alkalmazott felírásából, majd átrendezéssel, egyszerűsítéssel való megoldásából áll. Az általában önkényesen és összevissza felvett feszültség- és áramirányok, az átrendezések, behelyettesítések és egyszerűsítések gazdag tárházai az algebrai hibáknak. Ezek a hibák aztán nem mindig semlegesítik egymást, az eredmény pedig siralmas lesz. Az átrendezések, egyszerűsítések befejezése



5. ábra. Az áramkörök felosztása a numerikus áramköranalízis szempontjai alapján

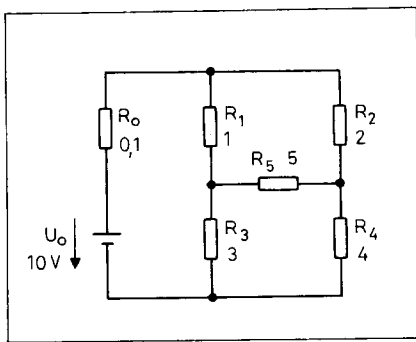
előtt félúton bevonni a számítógépet – például a numerikus alakra hozott egyenletrendszer megoldására – nem igazán célszerű. A számítás teljes automatizálása kevésbé érzékeny a számítási hibákra. Így legfeljebb csak az adatbeadásnál tévedhetünk, de az eredmény, ha megkapható, akkor elvileg helyes lesz, persze a hibás bemeneti adatoknak megfelelő kimenettel. A számítás menetének teljes automatizálása mellett számítógépes módszerek praktikusán figyelembe vehetők a Kirchhoff-törvények szerint felírható egyenletrendszerek belső összefüggéseit.

A számítógépes analízis szempontjai szerint több módszert dolgoztak ki. Ezek közül mi a csomóponti potenciálok módszerével fogunk megismerkedni és csak megemlítjük például a hurokáramok módszerét vagy a faágfeszültség-eljárást. Azért esett a választásunk a csomóponti potenciálok módszerére, mert a hálózatanalízáló eljárások közül ez a legkönnyebben programozható és mint azt a későbbiekben látni fogjuk, jól illeszkedik az elektronikus mérési gyakorlathoz. A módszer változó, azaz a kapott eredményei a hálózat csomópontjain lévő potenciálok. A működő áramkörben ezek különbségeinek mérése, vagyis a feszültségmérések sokkal egyszerűbben és gyorsabban végrehajthatók mint az árammérések.

A módszer ismertetését több lépésben fogjuk végrehajtani. Az alapelv azonos lesz, de a különböző áramkörtípusok megoldásaihoz szükséges matematikai eszközök bonyolultsága lépéseink során növekedni fog.

A villamos hálózatok egyfajta csoportosítását az 5. ábrán vázoltuk. A lineáris hálózatok a valóságos hálózatok első közelítései. A valódi kapcsolási elemek csak szűk határok között tekinthetők lineárisnak. A lineáris áramkörök matematikai kezelhetőségük viszonylagos egyszerűsége miatt azonban kedvenc számítási terepévé váltak a matematikai vénájú villamosmérnököknek.

Elegáns fogalmak, elméletek, tételek és számítási eljárások burjánznak minden különösebb jelentőség nélkül. Egyetlen nemlineáris, mondhatjuk úgy is, hogy valódi alkatrészt ezeket a matematikai túlkapásokat feleslegessé teszi a gyakorlat számára. A folyamatos felépítés didaktikai szempontjai szerint mi is a lineáris áramkörök vizsgálatával kezdünk ebben az első cikkben (a folytatást a következő évkönyvünkben tervezzük), de már most jelezzük, hogy a numerikus, számítógépes módszerünk előnye a nemlineáris hálózatok esetén fognak igazán érvényesülni. Ezeknél a hálózatoknál ugyanis az analitikus megoldások hihetetlenül bonyolultak lennének, így ezek általában nem is állnak majd a rendelkezésünkre.



6. ábra. Kapcsolási példa a csomóponti potenciálok módszerének illusztrálásához

Lineáris, sztatikus hálózatok

A lineáris, sztatikus hálózatok olyan egyenáramú hálózatok, amelyek csak ideális, az Ohm-törvénynek megfelelő ellenállásokat és ideális, egyben konstans forrásértékű vagy vezérelhető feszültség- és áramgenerátorokat tartalmaznak. Az ideális generátorok, ha törik, ha szakad, a pólusaiakra akkor is rákényszerítik a forrásértéküket. A valóságban inkább törik és szakad (sőt füstöl), ezért az ideális generátorok nem realizálhatók, de mint matematikai segédeszközök jó szolgálatot fognak tenni a számítások folyamán.

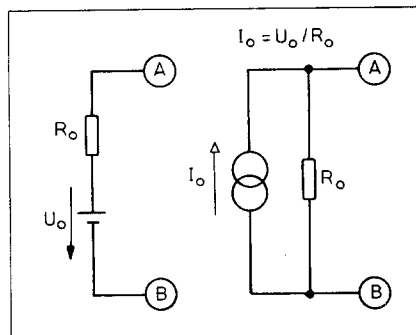
A valódi generátorokat ideális generátorok és a valódi generátorok belső ellenállásainak segítségével fogjuk modellezni. Ha a kapcsolat esetleg kondenzátorokat vagy tekercseket tartalmaz, akkor azok helyettesítő képében az ideális induktivitások rövidzárnak, az ideális kapacitások pedig szakadásnak tekinthetők a sztatikus áramkörökben. A lineáris, sztatikus áramkörök csak minimális töredékét képezik a gyakorlati kapcsolásoknak. A meglévők 99%-a is középiskolai fizika példatárakban fordul elő. Ezek az egyszerűen számítható hálózatok viszont jól megfelelnek a választott módszerünk bevezetésére. A csomóponti potenciálok módszerét a 6. ábra kapcsolásának vizsgálata során kezdjük ismertetni.

Valóságos kapcsolásaink nem tartalmaznak két valódi hálózati pontra közvetlenül rákapcsolt ideális feszültségforrást. Ezt a matematikai modellben sem fogjuk megengedni. Gondot is jelentene, ha két különböző értékű ideális feszültségforrás kapcsolódna ugyanazon két hálózati pont közé. A valódi feszültséggenerátorokat egy ideális generátorral és egy sorbakötött

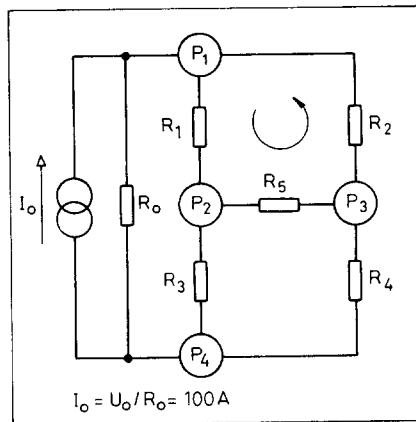
belső ellenállással modellezzük. Az ideális feszültségforrás ekkor csupán egy ponton csatlakozik a valódi hálózathoz. A másik hálózati ponthoz már a belső ellenállás kapcsolódik. Megfigyelhetjük majd, hogy a módszerünkben minden alkatrészt végső soron ellenállásokká és áramgenerátorokká alakítunk át. Ezen átalakítások első lépése a feszültséggenerátorok konvertálása.

A csomóponti potenciálok módszerének első lépése: a valós (nem nulla belső ellenállású) feszültségforrásokat alakítsuk át ekvivalens áramforrásokká.

Ezt az úgynevezett Thevenin-Norton átalakítást a 7. ábrán mutatjuk. Látható, hogy a helyettesítő képben a feszültséggenerátor belső ellenállása lesz az ekvivalens áramgenerátor belső ellenállása, amely az ideális áramforrással párhuzamosan kapcsolódik. Az áramforrás árama pedig a valódi feszültséggenerátor $I_0 = U_0/R_0$ rövidzársi áramával lesz egyenlő. Figyeljük meg viszont, hogy a helyettesítő kép ideális áramgenerátora két valódi hálózati pontra kapcsolódik. Másszóval módszerünk elvileg megengedi, hogy a hálózatra ideális áramgenerátorok közvetlenül csatlakozzanak. A két helyettesítő kapcsolás A, B pontjai között azonos a feszültség/áram viszony. Vagyis ha különböző ellenállásokkal terheljük a 7. ábra kapcsolásait majd mérjük és ábrázoljuk az A, B csomópontok feszültségét és a kivett áramot, akkor minkét kapcsolásnál azonos terhelés esetén egyforma adatpárokat kapunk. A két kapcsolás a kivethető áramok és feszültségek szempontjából ekvivalens módon viselkedik. Az áramkörök elméletével foglalkozó szakirodalom ezt úgy szokta szemléletesen tenni, hogy a



7. ábra. Thevenin-Norton átalakítás



8. ábra. A csomóponti potenciálok

fekete dobozba zárt helyettesítő kapcsolások között az A és B pólusokon keresztül történő vizsgálattal nem tudunk különbséget tenni. Ez így igaz. De ha a feszültség és árammérések közben véletlenül megérintjük a fekete dobozokat akkor az egyiket sokkal melegebbnek fogjuk találni mint a másikat. Szabadon hagyott kapcsolásnál például az áramgenerátoros kapcsolás $I_0^2 R$ teljesítménnyel fűti a környezetét, a feszültséggenerátoros pedig nem. A 6. ábra kapcsolásának adatai esetén ez a teljesítmény 1000 W. A két generátor-kapcsolás fizikailag nagyon nem ekvivalens. Tehát az ideális feszültséggenerátorok feltételezésével rá se lépünk a fizikai realitás talajára, az előző átalakítással pedig egyből el is rugaszkodunk róla. Másszóval az áramköri modelljeink matematikailag leírják majd a feszültségek és az áramokat kapcsolatát, de olyan fizikai paramétereket mint például az energia- és teljesítménykapcsolat a külvilággal, már nem fognak modellezni.

A csomóponti potenciálok módszerének második lépése: az alkatrészek kapcsolódási pontjaihoz, az áramkör csomópontjaihoz rendeljük hozzá az ismeretlennek (kiszámításra várónak) tekintett potenciálokat.

Ezt esetünkben a 8. ábra mutatja, ahol az ismeretlen potenciálokat P_1, P_2, P_3, P_4 -gyel jelöltük. Ennél a módszernél a hurokegyenleteket a keresett megoldási forma már automatikusan kielégíti. Vizsgáljuk meg például az ábrán bejelölt áramköri hurkot. Induljon a hurok az R_1 ellenállás „felső”, P_1 potenciálú elektródájától kiindulva lefelé. Kapcsoljuk egy feszültségmérő műszer földbemenetét az 1. pontra, mé-

röbemenetét pedig a 2. pontra. Az R_1 másik végén P_2 a potenciál, műszerünk $P_2 - P_1$ értéket, $U_1 = P_2 - P_1$ feszültséget mutatna. A 2. pontból forduljunk az R_5 irányába. Az R_5 végén a potenciál lépéscső $U_5 = P_3 - P_2$. Végül bezárjuk a kört az R_2 -n keresztül: $U_2 = P_1 - P_3$. A huroktörvénybe helyettesítve ezeket a feszültségeket

$$U_1 + U_5 + U_2 = 0$$

$$(P_2 - P_1) + (P_3 - P_2) + (P_1 - P_3) = 0$$

a kívánt zérus eredményt kapjuk, mivel minden, most még ismeretlen potenciál egyszer pozitív, egyszer pedig negatív előjellel szerepel. Nem nehéz belátni, hogy bármely más hurokra az áramkörben azonos a helyzet. Mondhatjuk úgy is, hogy az ismeretlenek szerencsés választása révén a fele munkával már kész is vagyunk.

Sajnos azonban a feladat megoldásához valamilyen konkrét számítási munkát is végezni kell. Ezt a számítási munkát most a csomóponti egyenletek felírásánál fektetjük be.

Vizsgáljuk meg először az 1. csomópontba befolyó áramokat. A csomóponti potenciálok módszerénél az összes kifolyó áram zérus voltát szokták felírni. Az 1. pontból 4 ágon fut ki az áram. Ezek közül az áramgenerátoron keresztül kifutó áramot már ismerjük is (-100 A). Az R_0 , R_1 és R_2 ellenállásokon keresztül kifutó áramokat pedig az ismeretlen potenciálok megfelelő módon megadott különbségeivel fejezzük ki.

Az R_1 ellenálláson az 1. pontból a 2. pont felé folyó áram a $P_1 - P_2$ potenciálkülönbséggel arányos. Azaz, ha a P_1 nagyobb mint P_2 , akkor az áram a definíciónak megfelelően a magasabb potenciálú 1. pontból folyik be a 2. pontba, azaz kifut az 1. pontból. Tehát a $P_1 - P_2$ különbség előjele az 1. pontból kifutó áram előjelével azonos. Ohm törvénye alapján ez az áram $(P_1 - P_2)/R_1$ nagyságú. Az R_2 ellenálláson keresztül pedig $(P_1 - P_3)/R_2$ áram folyik az 1. pontból a 3. pontba. Az R_0 -on keresztül pedig $(P_1 - P_4)/R_0$ áram fut a 4. csomópontba. Tehát az 1. csomópont áramegyensúlya a kifutó áramok szerint felírva:

$$\frac{P_1 - P_2}{R_1} + \frac{P_1 - P_3}{R_2} + \frac{P_1 - P_4}{R_0} + (-I_0) = 0$$

Rendezzük át ezt az egyenletet az ismeretlen potenciálok szerinti csoportosításban:

$$\left(\frac{1}{R_1} + \frac{1}{R_2} + \frac{1}{R_0}\right) P_1 - \frac{1}{R_1} P_2 -$$

$$-\frac{1}{R_2} P_3 - \frac{1}{R_0} P_4 = I_0.$$

A $-I_0$ áramot átvittük a jobboldalra, illetve az eredeti egyenlet mindkét oldalához I_0 -t adtunk hozzá. Hasonlóképpen írjuk fel a csomóponti egyenletet a 2. pontra, majd rendezzük át:

$$\frac{P_2 - P_1}{R_1} + \frac{P_2 - P_3}{R_5} + \frac{P_2 - P_4}{R_3} = 0,$$

$$-\frac{1}{R_1} P_1 + \left(\frac{1}{R_1} + \frac{1}{R_5} + \frac{1}{R_3}\right) P_2 -$$

$$-\frac{1}{R_5} P_3 - \frac{1}{R_3} P_4 = 0.$$

A 3. és 4. pontra már nem részletezzük az ekvivalens lépéseket, csupán felírjuk az átrendezett csomóponti egyenleteket:

$$-\frac{1}{R_2} P_1 - \frac{1}{R_5} P_2 +$$

$$+ \left(\frac{1}{R_2} + \frac{1}{R_5} + \frac{1}{R_4}\right) P_3 - \frac{1}{R_4} P_4 = 0$$

$$-\frac{1}{R_0} P_1 - \frac{1}{R_3} P_2 - \frac{1}{R_4} P_3 +$$

$$+ \left(\frac{1}{R_0} + \frac{1}{R_3} + \frac{1}{R_4}\right) P_4 = -I_0.$$

Vizsgáljuk most meg az átrendezett egyenleteket. Az egyből látszik, hogy a $P_1 \dots P_4$ potenciálok kivételével minden más tagot és tényezőt ismerünk. Négy egyenlet négy ismeretlennel, ez kezdetnek nem hangzik rosszul. Az ismer-

etlen potenciálok együtthatóit tanulmányozva pedig módszerünk további lépéseit állapíthatjuk meg:

A csomóponti potenciálok módszerének harmadik lépése: a csomópontok áramegyensúlyát leíró egyenletrendszernek a K-adik csomópontra vonatkozó egyenletében a K-adik ismeretlen potenciál együtthatója a K-adik pontra csatlakozó ellenállások reciprokának összege lesz.

A csomóponti potenciálok módszerének negyedik lépése: a csomópontok áramegyensúlyát leíró egyenletrendszerben a K-adik csomópontra vonatkozó egyenletnél a V-edik ismeretlen potenciál együtthatója a K és V pontokat közvetlenül összekötő ellenállások reciprokösszegének mínusz egyszerűsége lesz.

(Azt, hogy a 4. lépésnél is reciprokösszeget kell venni, könnyen beláthatjuk, ha például párhuzamosan kötünk egy R_6 ellenállást az R_4 -gyel és átrendezzük a 3., 4. pontokra felírt megfelelő csomóponti egyenleteket. Ha ehhez nincs kedve a tisztelt olvasónak, akkor higgye el nekünk.)

A csomóponti potenciálok módszerének ötödik lépése: a csomópontok áramegyensúlyát leíró egyenletrendszerben a K és V csomópontok közé kapcsolt áramgenerátor K-ből V-be irányuló I árama a K-adik egyenlet

Alkatrész	Vezetési mátrix	Áramvektor
	$ \begin{matrix} & V & K \\ V & \frac{1}{R} & -\frac{1}{R} \\ K & -\frac{1}{R} & \frac{1}{R} \end{matrix} $	
		$ \begin{matrix} V & I \\ K & -I \end{matrix} $
	$ \begin{matrix} & V & K \\ V & \frac{1}{R_0} & -\frac{1}{R_0} \\ K & -\frac{1}{R_0} & \frac{1}{R_0} \end{matrix} $	$ \begin{matrix} V & \frac{U_0}{R_0} \\ K & -\frac{U_0}{R_0} \end{matrix} $

9. ábra. A csomóponti egyenletrendszerhez való hozzájárulások

jobb oldalán negatív, a V-edik egyenlet jobboldalán pedig pozitív előjellel szerepel.

Az eddigi szabályainkat a 9. ábrán foglaltuk össze. A táblázat baloldali oszlopában a K és V pont közé kapcsolható alkatrészeket soroltuk fel. A középső oszlop pedig ezen alkatrészeknek a csomóponti egyenletek rendszerének baloldalán szereplő ismeretlen P_V és P_K potenciálok együtthatóihoz való additív hozzájárulását mutatja a V-edik és K-adik egyenletben. A táblázat baloldali oszlopa az egyenletrendszer baloldalához való hozzájárulásokat sorolja fel.

Matematikai kitérő az egyenletrendszer megoldásával kapcsolatosan

A négy ismeretlen potenciálra vonatkozó négy egyenlet baloldalának együtthatóit egy 4×4 -es, egyik átlójára szimmetrikus táblázatban foglalhatjuk össze:

$$\begin{vmatrix} 11,500 & -1,000 & -0,500 & -10,000 \\ -1,000 & 1,533 & -0,200 & -0,333 \\ -0,500 & -0,200 & 0,950 & -0,250 \\ -10,000 & -0,333 & -0,250 & 10,583 \end{vmatrix}$$

Az adatokat siemens-ben mértük. ($1 \text{ S} = 1/\Omega$) A számok ilyen, általában téglalap alakú, de általában nem szimmetrikus táblázatos formáját mátrixnak nevezik a matematikusok.

A mátrix szó eredete, a latin „matrīx” anyaméhét jelent. Ebben az anyaméhben mint szabályosan egymás mellé zsúfolt kis embriók helyezkednek el a számok. A mi esetünkre vonatkozóan a G együtthatómátrix szimbolikus formája:

$$[[G]] = \begin{vmatrix} G_{11} & G_{12} & G_{13} & G_{14} \\ G_{21} & G_{22} & G_{23} & G_{24} \\ G_{31} & G_{32} & G_{33} & G_{34} \\ G_{41} & G_{42} & G_{43} & G_{44} \end{vmatrix}$$

Az alsó indexek az adatok sor/oszlop koordinátáit mutatják. Mivel a G mátrix elemeit ellenállásértékek reciprokaiból kapjuk, szokásos ezért a G mátrixot teljes vezetési mátrixnak is nevezni.

Az ismeretlen potenciálok és a csomóponti egyenletrendszer jobb oldalának adatait egyoszlopos mátrix formájában felírva

$$[P] = \begin{vmatrix} P_1 \\ P_2 \\ P_3 \\ P_4 \end{vmatrix}; \quad [I] = \begin{vmatrix} I_0 \\ 0 \\ 0 \\ -I_0 \end{vmatrix}$$

az egyenletrendszer az alábbi alakot ölti:

$$[[G]] [P] = [I].$$

A [P]-t potenciálvektornak, az [I]-t pedig áramvektornak nevezik. A G együtthatómátrix L-edik sorának és a [P] oszlopvektornak a szorzatát a mátrixelmélet szabályai szerint a

$$G_{L1}P_1 + G_{L2}P_2 + G_{L3}P_3 + G_{L4}P_4$$

kifejezés adja. Ez éppen az L-edik csomóponti egyenlet baloldala. Ez lesz egyenlő a jobboldali oszlopvektor, az áramvektor L-edik elemével.

A csomóponti potenciálokra felírt lineáris egyenletrendszer megoldására a kiküszöbölési módszert fogjuk használni. Ezt a Gauss nevével fémjelzett eljárást a több mint 2000 évvel ezelőtti ókori Kína matematikusai is jól ismerték.

Az eljárás, szakállas volta ellenére ma is a lineáris egyenletrendszerek megoldásának standard módszere. Egyszerűsége lehetővé teszi, hogy az iskolában tanítsák és használják, de a komolyabb műszaki vagy közgazdasági számításokban fellépő több száz, esetleg több ezer ismeretlent tartalmazó egyenletrendszereket is ennek a klasszikus algoritmusnak valamelyik változatával oldanak meg.

A kiküszöbölési módszert a konkrét példánkon keresztül fogjuk bemutatni. A teljes vezetési mátrix sorainak vagy az oszlopainak összege zérus. Ez általában is könnyen belátható a képzésének szabályai alapján. A teljes vezetési mátrix a hálózatról jóformán „ránézésre” felírható. A kapott számokat viszont nem árt ellenőrizni a sor vagy oszlopösszegek szerint.

Vegyük észre azonban, hogy a G mátrix említett tulajdonsága egyben azt is jelenti, hogy a megoldásra váró egyenleteinket összeadva a $0 = 0$ egyenletet kapjuk. Másszóval az egyenleteink nem függetlenek egymástól, mivel például az első N-1 összege kiadja az N-edik mínusz egyszerűsét.

Végző soron eggyel több ismeretlenünk van mint a független egyenleteink száma. Ekkor több megoldás létezik. Ezek közül mi csak arra a megoldásra

vagyunk kíváncsiak, amelyekben az egyik potenciál rögzített, illetve zérus. Elektromos szempontból ez azt jelenti, hogy az egyik csomópontot földpontnak, referenciapontnak vesszük. Matematikai következménye ennek pedig az, hogy elhagyjuk a földpontra vonatkozó egyenlet sorát és a földpotenciál zérus volta révén a megfelelő együtthatók oszlopát.

A csomóponti potenciálok módszerének hatodik lépése: jelöljünk ki egy F referencia csomópontot. Hagyjuk el a teljes vezetési egyenletrendszer F-edik sorát és az F-edik potenciálra vonatkozó oszlopát. Oldjuk meg az új egyenletrendszert.

Referencia-csomópontnak olyat érdemes választani, ahová sok ellenállás vagy áramgenerátor kapcsolódik. Legyen a mi példánkban a 4. csomópont a referenciapont. A vezetési mátrix és az áramvektor negyedik sorának és a vezetési mátrix negyedik oszlopának elhagyásával az alábbi egyenletrendszer adódik a P_1 , P_2 és P_3 potenciálokra:

$$\begin{aligned} 11,500 P_1 - 1,000 P_2 - 0,500 P_3 &= 100 \\ -1,000 P_1 + 1,533 P_2 - 0,200 P_3 &= 0 \\ -0,500 P_1 - 0,200 P_2 + 0,950 P_3 &= 0 \end{aligned}$$

Ez az egyenletrendszer már egyértelműen megoldható. Az adatok siemensben és amperben szerepelnek, tehát a potenciál-eredményeket voltban fogjuk megkapni. A kiküszöbölési módszer szerint az első egyenlet megfelelő súlyú kivonásával távolítsuk el a második és a harmadik egyenletből a P_1 változót. Ehhez az első egyenletet osszuk el a P_1 eredeti első sorbeli együtthatójával, 11,5-del. A kapott munkaegyenlet:

$$1,000 P_1 - 0,0870 P_2 - 0,0435 P_3 = 8,6957.$$

Ezt az egyenletet szorozzuk be P_1 -nek a 2. egyenletben szereplő együtthatója mínusz egyszerűsével, ez esetben eggyel, és adjuk hozzá az eredeti második sorhoz. Az új második egyenlet:

$$1,4464 P_2 - 0,2435 P_3 = 8,6957.$$

Analóg módon távolíthatjuk el a P_1 -et a 3. egyenletből is:

$$-0,2435 P_2 + 0,9283 P_3 = 4,3478.$$

Az új 2. és 3. egyenletek már nem tartalmazzák a P_1 potenciált. Ezek után az

új 2. egyenlet megfelelő súlyú levonásával kiküszöbölhetjük a P_2 -t az új 3. egyenletből. A P_3 meghatározása egy osztás kérdése csupán. Az eredmény:

$$P_3 = 6,550 \text{ [V].}$$

Ha P_3 értéke már megvan, akkor azt helyettesítsük vissza az átalakított 2. egyenletbe. Innen adódik P_2 :

$$P_2 = 7,115 \text{ [V].}$$

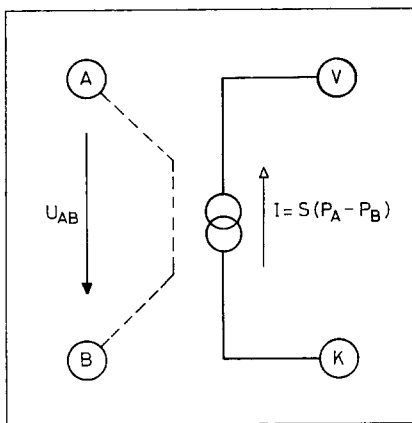
Végül csak P_2 és P_3 értékének visszahelyettesítése van hátra az eredeti 1. egyenletbe. Innen:

$$P_1 = 9,599 \text{ [V].}$$

A közölt PASCAL példaprogram GAUSS nevű eljárása az ismertetett módon működik a mátrix-formalizmus alapján. A számítási pontosság növelése végett a soron lévő együttható-oszlop eltávolításakor az oszlop legnagyobb elemét tartalmazó egyenletet használja a kivonásoknál. Ezt részleges főelemkiválasztásnak nevezik. Az eljárás figyelembe veszi azt is, hogy nagyobb hálózatoknál a vezetési mátrixok rengeteg nullát tartalmaznak. Ezért mielőtt nullázná egy mátrixelemet, megvizsgálja, hogy nem nulla-e már? Így sok felesleges szorzástól és osztástól lehet megszabadulni. Néhány mikroszekundumot veszítünk az IF miatt, de milliszekundumokat nyerünk a kihagyott műveletekkel. Mivel az egyenletrendszer megoldása a nemlineáris áramkörök számításakor egy soklépéses iteráció magjában van, ezért a Gauss-eljárás gyorsasága nagyon fontos lesz a későbbiekben.

Az áramok számítása

A $P_1 \dots P_4$ potenciálok ismeretében az egyes ellenállásokon folyó áramok



10. ábra. Feszültségvezérelt áramgenerátor

könnyen számíthatók. Például az R_1 ellenálláson keresztül

$$(P_1 - P_2)/R_1 = 2,484 \text{ A}$$

áram folyik az 1.-ből a 2. pont felé. Az áramelosztás számításakor jobb, ha visszarájzoljuk a feszültséggenerátoros helyettesítő képeket. Jelen esetben az R_0 ellenálláson 0,40009 V feszültség esik, a telepből kivett áram tehát 4,0009 A. Ebből az áramból a kapcsolás 1, 4 pont közötti eredő ellenállása is adódik:

$$R_e = 9,599 \text{ V} / 4,0009 \text{ A} = 2,399 \text{ } \Omega.$$

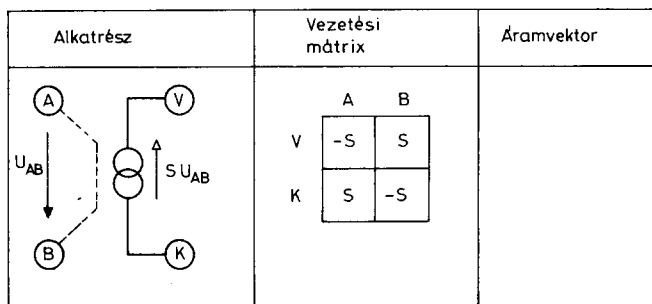
A már eddig ismertetett módszer kiválóan használható tetszőlegesen bonyolult, akár térbeli ellenálláshálózat eredő ellenállásának számítására is. A két pont közé, melyek között az eredő ellenállásra kíváncsiak vagyunk, kapcsoljunk egy 1 A-es áramgenerátort. A számítás végén két pont potenciálkülönbségének számértéke pedig megadja majd az Ω -ban mért eredő ellenállást.

Izolált csomópontok

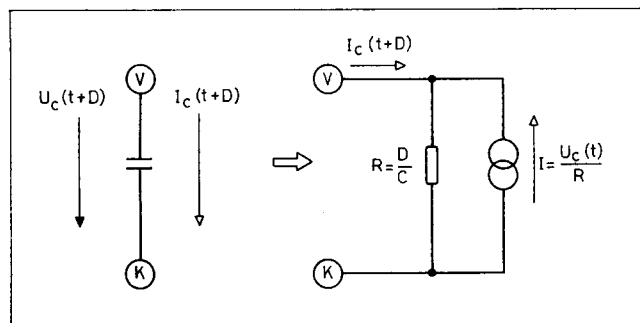
Ha egy csomópont és a földpont között az ellenállás végtelen nagy, akkor azt a csomópontot *izoláltnak* nevezzük. Ilyenkor a vezetési mátrix diagonalisában (átlójában) a megfelelő elem vagy egyből zérus, vagy pedig a megoldás során lép fel nulla a diagonálison. Ilyenkor az egyenletrendszer nem oldható meg. Az izolált csomópontok legtöbbször adatbeadási hibák során lépnek fel. Például ha az egyik csomópontra nem kapcsolunk semmit, akkor az izolált lesz. De felléphetnek hibás, általában túlegyszerűsített áramkörü modellekben is. Szerencsére az izolált csomópontokat könnyű megtalálni. Távolítsuk el az áramgenerátorokat a kapcsolásból. Ezt követően a földpontból kiindulva bármelyik csomópontot el kell tudnunk érni az ellenállások hálózatán keresztül. Ha ez egy vagy több csomópontra nem teljesül, akkor azok „lebegnek”, illetve izoláltak. Az áramkörü modell javításával, finomításával az izolált csomópontokat mindig eltávolíthatjuk a kapcsolásból, vagy megszüntethetjük izolált jellegüket. Felléphetnek még a számítás során úgynevezett numerikusan izolált csomópontok, például ha egy pontra csatlakozik egy $10^3 \text{ G}\Omega$ és $10^{-6} \Omega$ nagyságú ellenállás, nem biztos, hogy egy adott szituációban a gép numerikus pontossága elegendő lesz a kérdéses potenciál korrekt számítására.

Feszültségvezérelt áramgenerátorok

A modellhálózataink tartalmazhatnak feszültségvezérelt áramgenerátorokat is (10. ábra). A K és V pontok közé kapcsolt ilyen generátor áramát a hálózat A és B pontjai közt lévő feszültség az



11. ábra. A feszültségvezérelt áramgenerátornak a csomóponti egyenletrendszerhez való hozzájárulása



12. ábra. A kapacitás dinamikus helyettesítő kapcsolása D időlépés esetén

$$I = S U_{AB} = S (P_A - P_B)$$

összefüggés alapján határozza meg. Az S transzfer admittancia vezetés dimenziójú. Az eddigi szabályaink szerint a generátor K -ből V -be folyó árama a csomóponti egyenletrendszer áramvektorához járul hozzá. Mégpedig az $S(P_A - P_B)$ áram az V -edik egyenlet jobboldalán pozitív, a K -edik egyenlet jobboldalán negatív előjellel szerepel. Viszont ezek a tagok tartalmazzák az ismeretlen P_A, P_B potenciálokat, ezért át kell rendeznünk azokat az egyenletrendszer baloldalára. Ennek megfelelően a vezérelt áramgenerátor hozzájárulását az egyenletrendszerhez a 11. ábrán foglaltuk össze. A vezérelt áramgenerátorok segítségével *aktív komponensek, például műveleti erősítők vagy tranzisztorok* kisjelű viselkedése modellezhető. A tranzisztoroknak az ilyen helyettesítő képe a későbbiekben bemutatásra kerülő váltóáramú analízis céljaira felel meg. A műveleti erősítő modellezésére pedig ebben a cikkben példát mutatunk majd.

Lineáris áramkörök dinamikus analízise

A valódi ellenállásokból, kondenzátorokból és tekercsekkel, nemlineáris alkatrészekből és időfüggő generátorokból felépített áramkörök linearizált modelláramkörei már csak lineáris komponensekből állnak. A csomóponti potenciálok módszerében a végső soron analizálandó hálózatok már csak ideális ellenállásokat, kapacitásokat, induktivitásokat és áramgenerátorokat tartalmazhatnak. A kapacitív és induktív komponensek feszültségei és áramai között differenciális összefüggések vannak. Az ilyen áramkörök matematikai modellje lineáris differenciál-

egyenlet-rendszerre vezet. Ezt az egyenletrendszer Euler módszerével, időtartománybeli numerikus integrálással fogjuk megoldani. Számunkra ez semmi más nem jelent majd, mint azt, hogy tárolni fogjuk a kapacitásokon lévő feszültséget és a tekercsek áramait. Ezeknek, valamint az időfüggő generátorok kimeneti értékeinek ismeretében a csomóponti potenciálok módszere alapján meghatározzuk egy praktikusan kis D idő elteltével a csomópontok új potenciáljait. Ezekből kiszámoljuk a tekercsek új áramát és a kondenzátorok új feszültségét. Ezt követően újra növeljük D -vel az időváltozót és megismételjük az előző lépéseket. Végső soron a csomópontok potenciáljainak időfüggését kapjuk meg. Ennek a módszernek fontos része a kapacitások és induktivitások ellenállásokkal és áramgenerátorokkal való helyettesítése. Úgy is mondhatnánk, hogy „eltüntetjük” a kapacitásokat és induktivitásokat a kapcsolásból és a szokott módon csak ellenállások és áramgenerátorok maradnak a potenciálok számítását közvetlenül megelőzően.

A kapacitás dinamikus helyettesítő kapcsolása

Ismeretes, hogy a kapacitás I_C áramának és U_C feszültségének a kapcsolatát az

$$I_C = C (dU_C/dt)$$

differenciális összefüggéssel írhatjuk le, azaz a kondenzátor $Q = C U_C$ töltésének időbeli változása adja meg a kondenzátor áramát. Ezt a derivált kifejezést végesdifferencia képlettel közelítve adódik, hogy

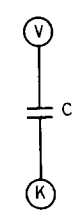
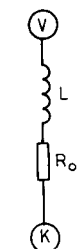
$$I_C(t+D) = C \frac{U_C(t+D) - U_C(t)}{D}$$

ahol D az időlépés. A feladat pedig a következő: ha ismerjük a t időpontban a potenciálokat, akkor hogyan adódnak ebből a $t+D$ időpontbeli potenciálok. Alakítsuk át a végesdifferencia kifejezést a következő módon:

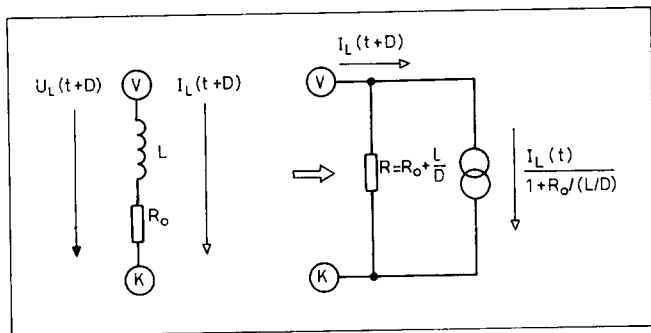
$$I_C(t+D) = \frac{U_C(t+D)}{D/C} - \frac{U_C(t)}{D/C}$$

ezután hasonlítsuk össze a 12. ábra kapcsolásával. Az analógiához vegyük észre, hogy D/C ellenállás dimenziójú. A kondenzátor $t+D$ időpontbeli árama két tagból tevődik össze. Ez a két tag matematikai minőségében is különbözik. Az első ugyanis közvetlenül függ a kiszámításra váró $U_C(t+D)$ potenciálkülönbségtől. Mégpedig pontosan úgy, mintha a K és V pontok közé egy $R = D/C$ nagyságú ellenállás volna kapcsolva. A második tag viszont a számítás szempontjából egy ismert, rögzített $U_C(t)/R$ konstans áramérték, hiszen a t időpontban már adottak a potenciálok. Ezt az áramot egy $I = U_C(t)/R$ áramú generátorral vesszük figyelembe.

14. ábra. A kondenzátor, illetve a tekercs csomóponti egyenletrendszerhez való hozzájárulása a dinamikus helyettesítő képek alapján

Alkatrész	Vezetési mátrix	Áramvektor
	$\begin{matrix} & V & K \\ V & \frac{C}{D} & -\frac{C}{D} \\ K & -\frac{C}{D} & \frac{C}{D} \end{matrix}$	$\begin{matrix} V & \frac{C}{D} U_{KV}^* \\ K & -\frac{C}{D} U_{KV}^* \end{matrix}$
	$\begin{matrix} & V & K \\ V & \frac{D}{R_0 D + L} & -\frac{D}{R_0 D + L} \\ K & -\frac{D}{R_0 D + L} & \frac{D}{R_0 D + L} \end{matrix}$	$\begin{matrix} V & -\frac{L}{D R_0 + L} I_L^* \\ K & \frac{L}{D R_0 + L} I_L^* \end{matrix}$

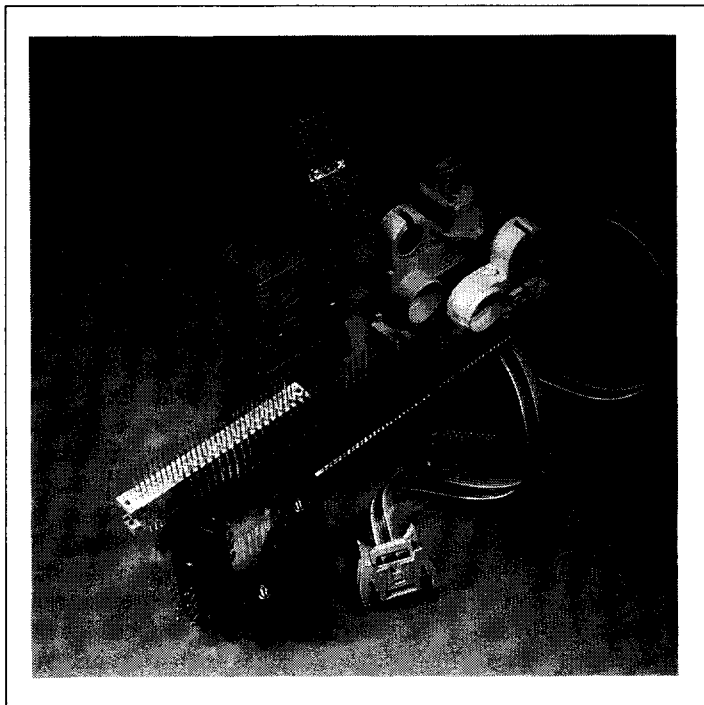
Az U_{KV}^* és I_L^* értékek A D időlépést megelőző időpontbeli adatok



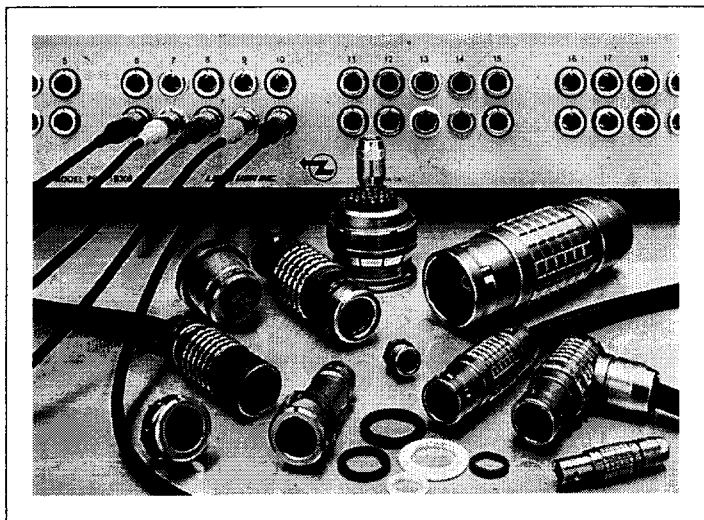
13. ábra. A tekercs dinamikus helyettesítő kapcsolása D időlépés esetén



CSATLAKOZÓK, KAPCSOLÓK, NYOMÓGOMBOK, JELZŐLÁMPÁK



- Közvetett nyomtatott áramköri csatlakozók (DIN 41612)
- 21 pólusú csatlakozó hüvelysáv (EURO-AV, SCART- vagy Peritelevision csatlakozó)
- Közvetett nyomtatott áramköri csatlakozók
- Közvetlen nyomtatott áramköri csatlakozók
- Tűérintkezős csatlakozósávok és szerelvényházak
- Késérintkezős csatlakozósávok és szerelvényházak
- Számítástechnikai tűérintkezős csatlakozók
- Elemekből összerakható miniatűr csatlakozók
- Miniatűr nyomókapcsolók
- Törpeméretű érzékeny mikrokapcsolók
- Jelzőlámpák
- Vezérlőkapcsolók és jelzőlámpák
- Büttyöskapcsolók
- Beszerelhető biztosító foglalat
- Fénycsőfoglalatok, kondenzátor csatlakozó
- Készülékcsatlakozók



Professzionális, gyorsreteszelésű körccsatlakozók

LEMO típusok:

- egy- és sokpólusú
- koax, triax és quadra
- nagyfeszültségű
- vegyes (pl. koax-sokpólusú)
- rádiófrekvenciás
- termoelemes
- száloptikai
- folyadék

„Patch” panelok:

- nagyszámú audió/video jelek csatlakoztatására

Kábelek:

- árnyékolt, koax, triax, nagyfeszültségű stb.

COELVER miniatűr méretű koaxiális csatlakozók

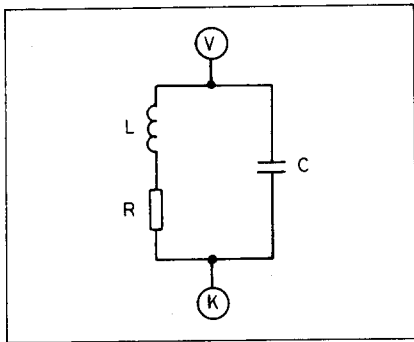
Csatlakozóval szerelt kábelek

Gyártja és forgalmazza:

REDEL ELEKTRONIKA KFT

H-1201 Budapest, Helsinki út 51.

Tel.: (36-1) 157-1259 Fax: (36-1) 147-8309



15. ábra. Általános lineáris alkatrészmodell

Az induktivitás dinamikus helyettesítő kapcsolása

Csak valódi kondenzátorokat és tekercseket tartalmazó kapcsolásokkal foglalkozunk. A K és V pontok közé kapcsolt kondenzátor szivárgási ellenállását egy ideális kapacitással párhuzamosan kapcsolt R_0 ellenállással modellezzük. Ez az R_0 ellenállás a hálózat K és V pontjaira kapcsolódik, ezért külön megadhatjuk, nem kell hogy részét képezze a dinamikus helyettesítő kapcsolásnak. A tekercseknél azonban más a helyzet. Egy valódi tekercset a veszteségi ellenállást reprezentáló R_0 ellenállással és egy sorbakapcsolt induktivitással közelítünk. A veszteségi ellenállás ekkor nem két hálózati pont közé kapcsolódik, ezért be kell vonnunk a helyettesítő képbe. A szupravezető tekercsek alkalmazásait ($R_0 = 0$) pedig nem tárgyaljuk.

A veszteséges induktivitás feszültségének és áramának kapcsolata:

$$U_L = L \frac{dI_L}{dt} + I_L R_0$$

Végesdifferencia formában, ahol D az időlépés:

$$U_L(t+D) = L \frac{I_L(t+D) - I_L(t)}{D} + I_L(t+D) R_0$$

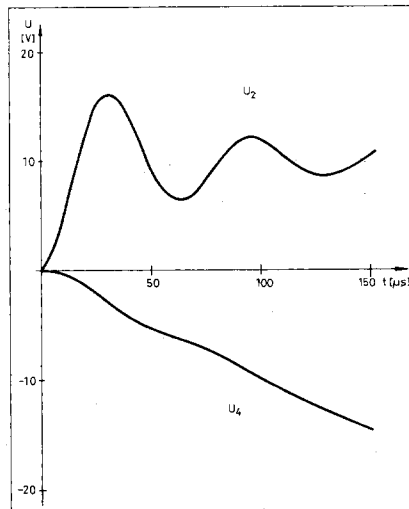
Fejlesztjük ki ebből az egyenletből az $I_L(t+D)$ áramot:

$$I_L(t+D) = \frac{U_L(t+D)}{R_0 + L/D} + \frac{I_L(t)}{1 + R_0 + L/D}$$

Az L/D mennyiség ellenállás dimenziójú. Az $I_L(t+D)$ képletéből, a kapacitásnál leírtakhoz hasonlóan adódik a megfelelő helyettesítő kép (13. ábra), amely itt is csak egy ellenállást és egy áramgenerátort tartalmaz. A $t+D$ időpontbeli potenciálok kiszámítása után az új tekercsáramok az $I_L(t+D)$ képlet alapján számíthatók. Ezeket a tekercsáramokat tárolni kell a $t+2D$ időpontra vonatkozó számításához. A kondenzátorok és tekercsek dinamikus helyettesítő képe alapján kapott hozzájárulásokat a csomóponti egyenletrendszerhez a 14. ábrán foglaltuk össze. Az ábrán csillaggal jelölt áram- és feszültségadatok a D időlépést megelőző időpontban felvett, tárolt értékek.

A D időlépés nagyságának megválasztása

Minél kisebb D időlépést használunk, az áramkör csomópontjaira kiszámított potenciáladatok annál pontosabban követik a modelláramkörre vonatkozó egzakt megoldást. Túl kicsiny D értéket nem érdemes választani, mert ekkor feleslegesen sokáig tart a számítás. Első becslésként a vizsgált áramkörben lévő legkisebb időállandó tizedére választva D-t nem fogunk elkövetni túl nagy hibát. Amikor a legkisebb időállandót nem tudjuk leolvasni, vagy a célunk kifejezetten egy adott pontosság elérése egy bizonyos t_1 időpontban, akkor osszuk fel a $[0, t_1]$ időintervallumot N részre. Számítsuk ki a keresett $P(t_1, N)$ potenciált. Ezt követően feleztük meg a D-t, azaz 2N darab időpontra ismételjük meg a számítást. Az új $P(t_1, 2N)$ és az előző $P(t_1, N)$ különbsége általában a $P(t_1, N)$ potenciálértéke aktuális számítási hibáján belül lesz. Magyarul: addig kell felezni a D időlépést, amíg az egymást követő két $P(t_1)$ eredmény eltérése a kívánt számítási hibán



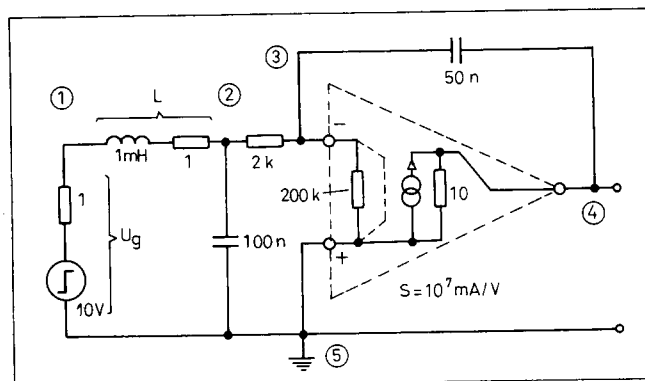
17. ábra. A 16. ábra kapcsolására vonatkozó számítási eredmények grafikus ábrázolása

belül nem kerül. Ekkor a legutolsó eredmény nagy valószínűséggel pontosabb, mint a kívánt precizitás.

Általános lineáris alkatrészmodell

Egy alkatrészen átfolyó áram mágneses teret gerjeszt, tehát az alkatrésznek van valamilyen induktivitása. Az alkatrészen feszültségkülönbség lép fel, ezért azon töltésnek kell felhalmozódnia, hogy a feszültséghez szükséges elektromos tér létrejöjjön. Ezek a felhalmozott töltések arányosak a feszültséggel, ezért az alkatrésznek kapacitása is van. Az alkatrészen átfolyó áram általában hő is termel, ezért az alkatrész valamilyen ellenállást is jelent. Ezek alapján egy passzív alkatrész általános modellje a 15. ábrán látható. Egy kondenzátor akkor jól konstruált, ha az ekkor parazita L és R komponen-

16. ábra. Aktív dinamikus hálózat műveleti erősítővel



```

PROGRAM ANALIZIS-1;
{SI-}
CONST MAXD=64;MAXC=128;EPS=1E-9;
TYPE MATR=ARRAY[1..MAXD,1..MAXD]OF REAL;
VECT=ARRAY[1..MAXD]OF REAL;
C_VALUE=ARRAY[1..MAXC]OF REAL;
C_POS=ARRAY[1..MAXC,1..2]OF INTEGER;
CALC_TYP=(STATIC,DYNAMIC);
VAR DIM:INTEGER; {Csomópontok száma}
DM1:INTEGER; {DIM-1}
GND:INTEGER; {Földpont}
G:MATR; {Vezetési mátrix}
B:VECT; {Forrásáram vektor}
U:VECT; {Potenciálvektor}
PP:ARRAY[1..MAXD]OF INTEGER;
CALC:=CALC_TYP;
TIME, TSTEP, TMAX:REAL;
DISP:ARRAY[1..MAXD]OF BOOLEAN;
NR, NC, NL, NUG, NIG, NSG:INTEGER;
R, C, L, LR, LI, UR, UGP, IG, SG: C_VALUE;
UGT:ARRAY[1..MAXD]OF CHAR;
RNM, CNM, LNM, UNM, INM: C_POS;
SJKNM:ARRAY[1..MAXC,1..4]OF INTEGER;
I:INTEGER; KB:CHAR; DONE, QUIT:BOOLEAN;
PROCEDURE READ_L(N:INTEGER);
BEGIN LN:=0;WRITE(' L',N, ' [nH] = ');
READLN(LN);
IF LN>0 THEN BEGIN
REPEAT WRITE(' Ro',N, ' [ohm] = ');
READLN(LR[N]);
UNTIL LR[N]>0;
REPEAT WRITE(' Honnan = ');
READLN(LNM[N,1]);
UNTIL LNM[N,1] IN [1..DIM];
REPEAT WRITE(' Hová = ');
READLN(LNM[N,2]);
UNTIL LNM[N,2] IN [1..DIM];WRITELN;END;
END;
PROCEDURE READ_U(N:INTEGER);
BEGIN UG[N]:=0;WRITE(' Upp',N, ' [V] = ');READLN(UG[N]);
IF UG[N]>0 THEN BEGIN WRITELN;
WRITE(' Tipus: (Egyen (S)zinusz) ');
WRITE(' Négyszög ');
REPEAT KEY UNTIL KB IN ['E','S','N'];
UGT[N]:=KB;WRITELN;WRITELN;
IF KB IN ['S','N'] THEN BEGIN
REPEAT WRITE(' Periódusidő [nsec] = ');
READLN(UGP[N]);
UNTIL UGP[N]>0;END;
REPEAT WRITE(' Ro',N, ' [ohm] = ');
READLN(UR[N]);
UNTIL UR[N]>0;
REPEAT WRITE(' Generátor kimenet = ');
READLN(UNM[N,2]);
UNTIL UNM[N,2] IN [1..DIM];
REPEAT WRITE(' Generátor föld = ');
READLN(UNM[N,1]);
UNTIL UNM[N,1] IN [1..DIM];WRITELN;
END;
END;
PROCEDURE READ_I(N:INTEGER);
BEGIN IGIN:=0;WRITE(' I',N, ' [mA] = ');
READLN(IGIN);
IF IGIN>0 THEN BEGIN
REPEAT WRITE(' Honnan = ');
READLN(INM[N,1]);
UNTIL INM[N,1] IN [1..DIM];
REPEAT WRITE(' Hová = ');
READLN(INM[N,2]);
UNTIL INM[N,2] IN [1..DIM];WRITELN;END;
END;
PROCEDURE READ_S(N:INTEGER);
BEGIN SG[N]:=0;WRITE(' S',N, ' [mA/V] = ');
READLN(SG[N]);
IF SG[N]>0 THEN BEGIN
REPEAT WRITE(' Vezérlési pont = ');
READLN(SJKNM[N,1]);
UNTIL SJKNM[N,1] IN [1..DIM];
REPEAT WRITE(' Vezérlési pont = ');
READLN(SJKNM[N,2]);
UNTIL SJKNM[N,2] IN [1..DIM];
REPEAT WRITE(' Vez. I gen. honnan = ');
READLN(SJKNM[N,3]);
UNTIL SJKNM[N,3] IN [1..DIM];
REPEAT WRITE(' Vez. I gen. háva = ');
READLN(SJKNM[N,4]);
UNTIL SJKNM[N,4] IN [1..DIM];WRITELN;
END;
END;
PROCEDURE EDIT_CIRCUIT;
VAR OK:BOOLEAN; I:INTEGER; ST:STRING[12];
BEGIN
IF DIM=0 THEN BEGIN
REPEAT CLRSCR;
WRITE(' Csomópontok száma = ');
READLN(DIM);
UNTIL DIM IN [2..MAXD];
REPEAT WRITE(' Földelési pont = ');
READLN(GND);
UNTIL GND IN [1..DIM];
FOR I:=1 TO DIM DO PP[I]:=I;
DM1:=DIM-1;PP[GND]:=GND;PP[DIM]:=GND;
NR:=0;NC:=0;NL:=0;NUG:=0;NIG:=0;NSG:=0;
END;
REPEAT
CLRSCR;WRITELN(' Alkatrész: ');WRITELN;
WRITE(' (R)ellenállás (C)kondenzátor ');
WRITE(' (L)tekercs (U)fesz. forrás ');
WRITE(' (I)áramforrás ');
WRITE(' (S)vez. áramforrás (tovább) ');
KEY;
IF NOT (KB IN ['R','C','L','U','I','S'])
THEN KB:='0';
CASE KB OF
'R':BEGIN CLRSCR;
IF NR>0 THEN BEGIN
WRITELN(' Az ellenállások listája: ');
WRITELN;
FOR I:=1 TO NR DO BEGIN
WRITE(' R',I, ' = ',R[I]:8:2, ' ohm');
WRITE(' Honnan = ',RNM[I,1]);
WRITELN(' Hová = ',RNM[I,2]);END;
WRITELN;
KEY;END
ELSE KB:='U';
IF KB='U' THEN BEGIN CLRSCR;
REPEAT NUG:=NUG+1;READ_U(NUG);
UNTIL UG[NUG]=0;
NUG:=NUG-1;
END;
IF KB='M' THEN BEGIN
IF NUG>1 THEN BEGIN WRITELN;WRITELN;
WRITE(' Melyiket = ');READLN(I);
IF I IN [1..NUG] THEN READ_U(I);END
ELSE BEGIN WRITELN;WRITELN;
READ_U(1);END;END;END;
'I':BEGIN CLRSCR;
IF NIG>0 THEN BEGIN
WRITELN(' Az áramforrások listája: ');
WRITELN;
FOR I:=1 TO NIG DO BEGIN
WRITE(' I',I, ' = ',IG[I]:8:2, ' mA');
WRITE(' Honnan = ',INM[I,1]);
WRITELN(' Hová = ',INM[I,2]);END;
WRITELN;
WRITE(' U'); (M)ódosít (tovább) ');
KEY;END
ELSE KB:='U';
IF KB='U' THEN BEGIN CLRSCR;
REPEAT NIG:=NIG+1;READ_I(NIG);

```

1. lista. A bemutatott módszer

```

UNTIL IG(NIG)=0;
NIG:=NIG-1;
END;
IF KB='M' THEN BEGIN
IF NIG>1 THEN BEGIN WRITELN;WRITELN;
WRITE('Melyiket = ');READLN(I);
IF I IN [1..NIG] THEN READ_I(I);END
ELSE BEGIN WRITELN;WRITELN;
READ_I(1);END;END;END;
'S':BEGIN CLRSCR;
IF NSG>0 THEN BEGIN
WRITELN('A vez. áramforrások listája:');
WRITELN;
FOR I:=1 TO NSG DO BEGIN
WRITE('S',I,'=',SG[I]:12:1,' mS');
WRITE(' +vez.=' ,SJKNM(I,1));
WRITE(' -vez.=' ,SJKNM(I,2));
WRITE(' vez. I honnan=' ,SJKNM(I,3));
WRITELN(' vez. I hová=' ,SJKNM(I,4));
END;
WRITELN;
WRITE('(U)j (M)ódosít (tovább) ');
KEY;END
ELSE KB='U';
IF KB='U' THEN BEGIN CLRSCR;
REPEAT NSG:=NSG+1;READ_S(NSG);
UNTIL SG(NSG)=0;
NSG:=NSG-1;
END;
IF KB='M' THEN BEGIN
IF NSG>1 THEN BEGIN WRITELN;WRITELN;
WRITE('Melyiket = ');READLN(I);
IF I IN [1..NSG] THEN READ_S(I);END
ELSE BEGIN WRITELN;WRITELN;
READ_S(1);END;END;END;END;
UNTIL KB='0';
END;

PROCEDURE MAKE_EQUATION;
VAR I,N,M,J,K:INTEGER;W,X,Y:REAL;

PROCEDURE EQUATION;
BEGIN G(N,N):=G(N,N)+W;G(M,M):=G(M,M)+W;
G(N,M):=G(N,M)-W;G(M,N):=G(M,N)-W;
B(N):=B(N)+X;B(M):=B(M)-X;END;

BEGIN
FOR I:=1 TO DIM DO BEGIN
FOR J:=1 TO DIM DO G(I,J):=0;
B[I]:=0;END;
IF NR>0 THEN BEGIN
FOR I:=1 TO NR DO BEGIN
W:=1/R[I];X:=0;N:=RNM(I,1);
M:=RNM(I,2);EQUATION;END;END;
IF NC>0 THEN BEGIN
FOR I:=1 TO NC DO BEGIN N:=CNM(I,1);
M:=CNM(I,2);
IF (CALC=DYNAMIC)AND(TIME>0) THEN BEGIN
W:=C[I]/TSTEP;
X:=W*(U(I)-U(M));W:=W+C[I]/LE9;
EQUATION;END;
IF (CALC=STATIC)OR(TIME=0) THEN BEGIN
W:=C[I]/LE9;X:=0;EQUATION;END;END;
IF NL>0 THEN BEGIN
FOR I:=1 TO NL DO BEGIN
IF (CALC=STATIC)OR(TIME=0) THEN
W:=1/LR[I];X:=0;
IF (CALC=DYNAMIC)AND(TIME>0) THEN BEGIN
W:=1/(L[I]/TSTEP+LR[I]);
X:=-L[I]/(1+TSTEP*LR[I])/L[I];END;
N:=LNM(I,1);M:=LNM(I,2);EQUATION;END;
END;
IF NUG>0 THEN BEGIN
FOR I:=1 TO NUG DO BEGIN W:=1/UR[I];
IF CALC=STATIC THEN X:=UG[I]/UR[I];
IF (CALC=DYNAMIC) THEN BEGIN
IF TIME=0 THEN X:=0
ELSE BEGIN
CASE UGT[I] OF
'E':X:=UG[I]/UR[I];
'S':BEGIN X:=SIN(2*PI*TIME/UGP[I]);
X:=UG[I]*X/UR[I]/2;END;
'N':BEGIN Y:=SIN(2*PI*TIME/UGP[I]);
X:=0;
IF Y>0 THEN X:=UG[I]/UR[I]/2;
IF Y<0 THEN X:=-UG[I]/UR[I]/2;
END;END;END;END;
N:=UNM(I,1);M:=UNM(I,2);X:=-X;
EQUATION;END;END;
IF NIG>0 THEN BEGIN
FOR I:=1 TO NIG DO BEGIN
IF (CALC=DYNAMIC)AND(TIME=0) THEN
X:=0 ELSE X:=IG[I]/1000;
N:=INM(I,1);M:=INM(I,2);B(N):=B(N)-X;
B(M):=B(M)+X;END;END;
IF NSG>0 THEN BEGIN
FOR I:=1 TO NSG DO BEGIN W:=SG[I]/1000;
N:=SJKNM(I,3);M:=SJKNM(I,4);
J:=SJKNM(I,2);K:=SJKNM(I,1);
G(N,J):=G(N,J)-W;G(M,K):=G(M,K)+W;
G(M,J):=G(M,J)+W;G(M,K):=G(M,K)-W;END;
END;END;

PROCEDURE DISPLAY_S_RESULT;
VAR I,J:INTEGER;
BEGIN
CLRSCR;
WRITELN('A keresett potenciálok ');
WRITELN;
FOR I:=1 TO DIM DO BEGIN
WRITE('U',I,'=' ,U(I):8:3,' V');
IF I=GND THEN
WRITELN(' (Földelés)') ELSE WRITELN;
END;
KEY;END;

PROCEDURE DISPLAY_T_RESULTS;
VAR I:INTEGER;
BEGIN
WRITE('T=',TIME:7:1,' ns');
FOR I:=1 TO MAXD DO BEGIN
IF DISPI THEN
WRITE(' | U',I,'=' ,U(I):7:3,' V');
END;
WRITELN;END;

PROCEDURE CALCULATE;
VAR I,N,M,DNODE:INTEGER;X:REAL;
OK:BOOLEAN;
BEGIN
REPEAT
CLRSCR;WRITELN('Számítás fajtája:');
WRITELN;
WRITE('S)tatikus D)inamikus ');
WRITE('(tovább) ');KEY;
IF NOT (KB IN ['S','D']) THEN KB='T';
UNTIL KB IN ['S','D','T'];
IF KB='S' THEN BEGIN
CLRSCR;CALC:=STATIC;TSTEP:=0;THAX:=0;
MAKE_EQUATION;
GAUSS(G,U,B);U[GND]:=0;
DISPLAY_S_RESULT;END;
IF KB='D' THEN BEGIN
CLRSCR;CALC:=DYNAMIC;TIME:=0;
FOR I:=1 TO MAXD DO BEGIN
DISP[I]:=FALSE;U[I]:=0;L[I]:=0;END;
WRITE(' Időlépés [nsec] = ');
READLN(TSTEP);
WRITELN;WRITE('Befejezés [nsec] = ');
READLN(THAX);I:=0;
REPEAT
OK:=FALSE;
REPEAT
DNODE:=0;
WRITELN;
WRITE('Kijelzett csomópont = ');
READ(DNODE);
UNTIL DNODE IN [0..DIM];
IF DNODE<>0 THEN BEGIN
I:=I+1;DISP[DNODE]:=TRUE;
IF I>3 THEN OK:=TRUE;END
ELSE OK:=TRUE;
UNTIL OK;CLRSCR;
REPEAT
MAKE_EQUATION;GAUSS(G,U,B);U[GND]:=0;
IF NL>0 THEN BEGIN
FOR I:=1 TO NL DO BEGIN
N:=LNM(I,1);M:=LNM(I,2);
IF TIME=0 THEN BEGIN
L[I]:=(U(N)-U(M))/LR[I];END
ELSE BEGIN
X:=(U(N)-U(M)+L[I]*L[I]/TSTEP);
L[I]:=X/(L[I]/TSTEP+LR[I]);END;
END;END;
DISPLAY_T_RESULTS;TIME:=TIME+TSTEP;
UNTIL TIME>THAX;KEY;END;
END;

PROCEDURE SAVE_CIRCUIT;
VAR FNAME:STRING[32];DFILE:TEXT;
I:INTEGER;
BEGIN
CLRSCR;WRITE('Az áramkör neve ');
READ(FNAME);ASSIGN(DFILE,FNAME);
REWRITE(DFILE);
IF IORESULT=0 THEN BEGIN
WRITELN(DFILE,DIM);WRITELN(DFILE,GND);
WRITELN(DFILE,NR);WRITELN(DFILE,NC);
WRITELN(DFILE,NL);WRITELN(DFILE,NUG);
WRITELN(DFILE,NIG);WRITELN(DFILE,NSG);
IF NR>0 THEN BEGIN
FOR I:=1 TO NR DO BEGIN
WRITELN(DFILE,R[I]);
WRITELN(DFILE,RNM(I,1));
WRITELN(DFILE,RNM(I,2));END;END;
IF NC>0 THEN BEGIN
FOR I:=1 TO NC DO BEGIN
WRITELN(DFILE,C[I]);
WRITELN(DFILE,CNM(I,1));
WRITELN(DFILE,CNM(I,2));END;END;
IF NL>0 THEN BEGIN
FOR I:=1 TO NL DO BEGIN
WRITELN(DFILE,L[I]);
WRITELN(DFILE,LR[I]);
WRITELN(DFILE,LNM(I,1));
WRITELN(DFILE,LNM(I,2));END;END;
IF NUG>0 THEN BEGIN
FOR I:=1 TO NUG DO BEGIN
WRITELN(DFILE,UG[I]);
WRITELN(DFILE,UGT[I]);
WRITELN(DFILE,UGP[I]);
WRITELN(DFILE,UR[I]);
WRITELN(DFILE,UNM(I,1));
WRITELN(DFILE,UNM(I,2));END;END;
IF NIG>0 THEN BEGIN
FOR I:=1 TO NIG DO BEGIN
WRITELN(DFILE,IG[I]);
WRITELN(DFILE,INM(I,1));
WRITELN(DFILE,INM(I,2));END;END;
IF NSG>0 THEN BEGIN
FOR I:=1 TO NSG DO BEGIN
WRITELN(DFILE,SG[I]);
WRITELN(DFILE,SJKNM(I,1));
WRITELN(DFILE,SJKNM(I,2));
WRITELN(DFILE,SJKNM(I,3));
WRITELN(DFILE,SJKNM(I,4));END;END;
CLOSE(DFILE);END
ELSE BEGIN
CLRSCR;WRITE('Fájkezelési hiba! ');
KEY;END;
FOR I:=1 TO DIM DO PP[I]:=I;
PP[GND]:=-DIM;PP[DIM]:=-GND;DM1:=DIM-1;
END;

BEGIN
DIM:=0;
REPEAT
REPEAT
DONE:=FALSE;QUIT:=FALSE;CLRSCR;
WRITELN('Kapcsolás ');WRITELN;
WRITE('(U)j (M)ódosít (K)liment ');
WRITE('(B)eolvas (V)ége (száml)');
KEY;
IF KB='U' THEN BEGIN
DIM:=0;EDIT_CIRCUIT;END;
IF KB='M' THEN EDIT_CIRCUIT;
IF (KB='K')AND(DIM>0) THEN
SAVE_CIRCUIT;
IF KB='B' THEN LOAD_CIRCUIT;
IF KB='V' THEN QUIT:=TRUE;
IF NOT (KB IN ['U','M','K','B','V'])
THEN DONE:=TRUE;
UNTIL (DONE OR QUIT);
IF NOT QUIT THEN CALCULATE;
UNTIL QUIT;
END.

```

sek nagyon kicsik; egy 0,1 W-os fém-reteg ellenállás parazita C komponense például tipikusan 1,2 pF. 100 MHz frekvencián az ellenállással párhuzamosan kapcsolódó $1/\omega C$ impedancia kb. 2 k Ω nagyságú. Ez már a legtöbbször összemérhető az ellenállás rezisztanciájával, és váltóáramú szempontból, például egy feszültségosztóban lényegesen módosíthatja a viszonyokat. Minden passzív alkatrész a frekvencia növekedésével egyre inkább egy rezgőkörre fog hasonlítani. Ezek a rezgőkörök az induktivitások szórt mágneses terein keresztül egymással induktív csatlakozásba is kerülnek. Hála istennek a frekvencia növekedésével a Kirchhoff-törvények is szép lassan érvényüket veszítik, így nincs is értelme az egyre bonyolultabbá váló helyettesítő kapcsolások megoldásával vesződni. Azt már nem is részletezzük, hogy az R, L és C paraméterek például az anyag tulajdonságok és a behatolási mélység frekvenciafüggése miatt nem állandó-

ak, hanem maguk is változnak a frekvenciával.

A példaprogram

A közölt PASCAL példaprogram (1. lista) megvalósítja az eddig elmondott számítási módszert. Rendkívül puritán ki- és bemeneti szolgáltatásai terjedelmének így is több mint kétharmadát lefoglalják. A grafikus megjelenítés, érzékelés kidolgozása az érdeklődő olvasóra vár.

Egy apró trükköt elrejtettünk a program kondenzátorokkal kapcsolatos részében. Minden kondenzátorral párhuzamosan kapcsolunk egy igen nagy ellenállást, amely fordítottan arányos a kondenzátor kapacitásával. Ezek a nagy ellenállások legfeljebb csak a 6., 7. jegyben módosítják a kapott feszültségadatokat, viszont lehetővé teszik, hogy azok a csomópontok, melyekre csak kondenzátorok kapcsol-

lódnak, a statikus számítás esetén is korrekt potenciálértékeket kapjanak.

A program szinuszos- és négyszög-feszültség-generátorokat is tartalmaz. Dinamikus analízis esetén az egyenfeszültségű generátorok ugrásfüggvényként szerepelnek a bekapcsolási jelenségek modellezése céljából. A program egy alkalmazását a 16. ábra aktív dinamikus hálózatának számításával illusztráltuk. A numerikus eredmények grafikonját a 17. ábra tartalmazza.

Irodalom

1. Fodor Gy., Vágó I.: Villamosság; 1., 2., 3. füzet (Tankönyvkiadó, Budapest, 1976.)
2. Roska T., Scultéty L.: Lineáris aktív áramkörök analízise (Tankönyvkiadó, Budapest, 1979.)
3. Selmeczi K., Schnöller A.: Villamosság I., II., III. (Műszaki Könyvkiadó, Budapest, 1985.)
4. W. Doberenz: Netzwerkanalysen mit BASIC (Radio Fernsehen Elektronik, 1986. – 1989.)

(Folytatás az 58. oldalról, az „Egyéni és közösségi, műholdas tv-vételi építőelemek” c. cikk befejező része)

az LNC kimenetéről elindulva figyelembe vesszük mindazokat a csillapításokat, amelyek számításba jöhetnek a beltéri egység bemenetéig. Az LNC kimenetétől az erősítő bemenetéig végünk 15 m kábelt, mely a sáv közepén 10 dB-t csillapít (ez pl. az Astra-1A vételének felel meg az I. KF-en).

A 4-es szétosztóra számolhatunk 7 dB-es csillapítást, továbbá az egyes csatlakozásoknál és az illesztetlenségéből származó jelvesztésre együttesen 2 dB-t. Ehhez hozzá kell még venni a kábel hőmérsékletfüggő csillapítását is, ami a nagyobb hőfoktartományban szintén nagyobb. Közelítőleg erre is vehetünk 2 ... 3 dB csillapításnövekedést. Ha ezeket az értékeket algebrailag összegezzük, akkor ez 21 ... 22 dB-nek felel meg.

Ismernünk kell a fejkonverter kimenetén a feszültség szintet, amely tipikusan 70 ... 75 dB μ V, és a beltéri egység bemenő szinttartományát, ez utóbbi 47 ... 75 dB μ V. Ezekből az adatokból jól látható, hogy 10 ... 15 dB erősítés elegendő a beltéri egység kifogástalan működéséhez. Általában a gyakorlatnak megfelelően 10 ... 20 dB erősítéssel rendelkeznek a 950 ... 1750

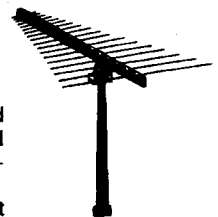
MHz sávban üzemelő erősítők. Szeretnénk hangsúlyozni, hogy a kábelcsillapításra, valamint az LNC kimenő szintjére vonatkozó adatok tájékoztató jellegűek!

A következő konfiguráció a 38. ábrán látható. Ez az elrendezés főbb vonásaiban megegyezik a 37. ábrán látottakkal. Itt az erősítőt és a jelszétosztót „közösítettük” egy áramkörbe. Az egységnek erősítése van, innen ered az aktív osztó elnevezés. Az elrendezésben találunk két hibridet, így poláronként öt készülék üzemeltethető egyszerre. A

38. ábrán látható kiépítés többszintes társasházaknál előnyös, vagy nem azonos hosszúságú eltérő csillapításjellemzővel bíró koaxkábelekkel felépített ún. sugaras elrendezésű hálózatoknál.

Közleményünk zárszavaként még arról teszünk néhány szóban említést, hogy egy alapvető szempontot tartunk szem előtt – legyen kis- vagy nagyközösségi rendszerről szó – nevezetesen: minden résztvevőnek biztosítani kell az egymástól független műsorválasztás lehetőségét!

RÁDIÓ-ÉSTELEVÍZIÓMÚZEUM DIÓSDON



Az Antenna Hungária Rt. diódsi rövidhullámú adóállomása ad otthont a Postai és Távközlési Múzeumi Alapítvány gondozásával létesített kiváló rádió-műszaki gyűjteménynek. (A tv-szekció egyelőre szerényebb anyagú.)

A műsorszórás vezetékes ősétől, az 1893-ban megszólalt Puskás Tivadar-féle Telefonhírmondótól a közelmúlt idők adás- és vételtechnikai készülékei, eszközei és alkatrészei tekinthetők meg a világon egyedülálló környezetben:

egy működő rövidhullámú adóállomás telephelyén.

A garantáltan szakértő tárlatvezetést a rádióállomás munkatársai biztosítják.

Megtekinthető:

hétfő kivételével minden nap 10-16 óráig.

Megközelíthető:

Volán-járatok indulnak a budapesti Kosztolányi térről, leszállás a Diósd Felső megállóhelyen.

BKV-járatok: 3-as autóbusz indul a Móricz Zs. körtérről, átszállás Nagytétény Angeli utcánál a 13-as autóbuszra, leszállás a diódsi megállóban.

Elektromos modellmotorok vezérlése

Németh Lajos tanár

Az elektromos meghajtású hajó-, repülő- és autómokkerekhez nélkülözhetetlen egy olyan berendezés megléte, mely rádió-távirányítással vezérelve alkalmas a motor indítására (megállítására), a fordulatszám, esetenként a forgásirány megváltoztatására (pl. makett hajó, autó).

A rendelkezésünkre álló külföldi katalógusokat átnézve, e készülékek árai nem éppen igazodnak a honi modellezők lehetőségeihez. Kieftetésük és teljesítményük függvényében áruk 120 – 290 DM között mozog. Egy kis elektronikai gyakorlattal – a munkát nem számítva – jószerivel fele, vagy még kisebb költséggel megépíthetők ezek a készülékek. Szerencsére ma már azok az alkatrészek is beszerezhetők idehaza forintért, melyek régebben általában nem voltak beszerezhetők a hazai kereskedelemben. A Rádiótechnikában is találkozhatunk olyan cégek hirdetéseiivel, melyek vállalják a nálunk még nem kapható alkatrészek külföldről történő beszerzését.

E leírás tartalma elsősorban a modellezéssel foglalkozók számára ad ismereteket, tanácsokat, azonban az őket segítő szakemberek és az amatőrök is bizonyára találnak benne hasznosítható ötleteket.

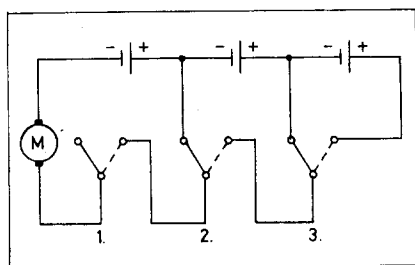
Az ismertetésre kerülő valamennyi készüléket megépítettük, a hazai és nemzetközi versenyeken nem valloítottunk velük szégyent. Beállításuk nem igényel különösebb szakértelmet, az eddig megépített készülékek szinte „elsőre” üzemképesek voltak. Természetesen ennek feltétele: a hibátlan alkatrészek, gondos szerelés, és nem utolsósorban helyes csatlakozás az akkura és a motorra.

Ebben a cikkben a szorosabb értelemben vett modellirányító vevő utáni fokozatokkal foglalkozom, tehát a rádiófrekvenciás részekre külön nem térek ki. A leírásokban szereplő készülékek között vannak egyszerűbb, szerényebb igényeket kielégítő, melyek legfeljebb játékhoz használhatók, mások pedig verseny célokra is alkalmasak. A közlésre kerülő készülékek egy része egyirányú vezérlésre alkalmas, más készülékekkel az előre- és hátramenet is biztosítható. Valamennyi működési elve: a motor kapocsfeszültségének változtatása.

Ezúton mondok köszönetet Sipos Gyula villamosmérnök úrnak, aki tanácsaival segítséget nyújtott a készülékek megépítéséhez, a leírás elkészítéséhez.

A legegyszerűbb motorvezérlők

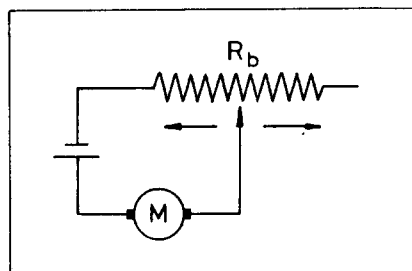
Az 1. ábrán egy háromfokozatú mechanikus kapcsolót láthatunk. A motor-telep egyes celláiról, vagy több sorba kötött cellacsoportról leágazásokat készítettünk. A szervo tengelyére felerősítettünk egy olyan tárcsát, mely a szervo működtetésekor egymás után bekapcsolja a köréje felerősített kétállású mikrokapcsolókat (Pm2-111). Az



1. ábra

első mikrokapcsoló elvégzi a motor áramkörének ki-be kapcsolását, a többiek sorrendben hozzákapcsolják a többi cellát vagy cellacsoportot. Hátránya a megoldásnak, hogy a vezérlés nem folyamatos, a mikrokapcsoló érintkezői nagyobb áramok kapcsolását nem viselik el károsodás nélkül. További hátrány, hogy az akkuköteg cellái nem azonos mértékben lesznek lemerítve, így az újbóli feltöltésükkor az egyes csoportokat külön kell kezelniük.

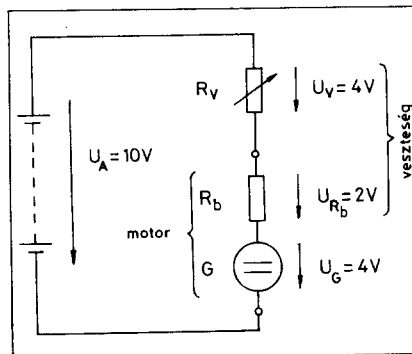
A 2. ábrán vázolt vezérlő típusnak a lényege az, hogy a motorral sorba kapcsolunk egy néhány ohmos, nagy terhelhetőségű (35 – 50 W), változtatható értékű R_v huzallellenállást. A csúszó érintkezőjének mozgását szintén egy szervo berendezéssel oldjuk meg. A soros kapcsolás miatt ezen az ellenálláson feszültségcsökkenés jön létre. Ha növeljük a bekapcsolt rész ellenállását, akkor azon nagyobb lesz a feszültsége-



2. ábra

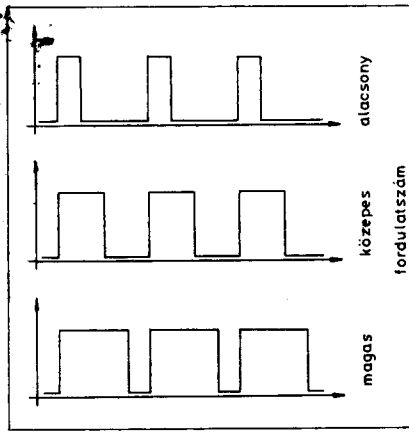
sés, így a motornak kevesebb jut, a fordulatszáma kisebb lesz. A 3. ábrán tanulmányozhatjuk a feszültségviszonyokat. A motor belső ellenállásán az energia egy része hővé alakul és csak a maradék, az $U_G = U_A - U_{R_b}$, az indukciós feszültség (generátorfeszültség) az, amely tulajdonképpen a motort működteti. A bekapcsolt soros R_v ellenállás a helyzetet rontja, a soros kapcsolás törvényei szerint most „hárman osztoznak” az U_A akkufeszültségen. Alacsony fordulatszám esetén is csaknem akkora a fogyasztás, mint teljes gáznál, csak hogy a betáplált energia nagy része ilyenkor a soros ellenálláson hővé alakul, a zöme tehát kárba vész! Ez pedig egy fedélzeti áramforrás esetében nem közömbös.

Lényegesen jobb a helyzet, ha nem szabályozzuk a feszültséget, hanem ki-be kapcsoljuk például egy kapcsolótranszisztorral. Az impulzusoknak van valamely jel/szünet aránya, ami az időbeli átlagteljesítményt meghatározza (lásd a 4. ábrát). A rövid impulzusok a hosszú szünetek mellett kis teljesít-



3. ábra

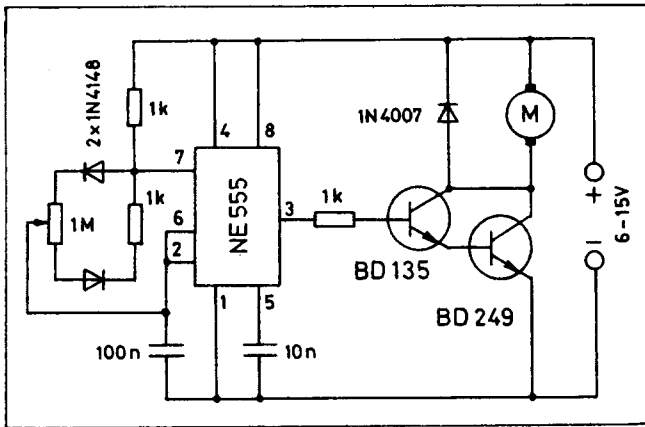
ményt (esetünkben fordulatszámot) eredményeznek, és viszont. A nagyon rövid impulzusok hatására a motor e_f sem indul, így az indulás és a megállás is biztosítva van. A motor ebben az üzemben tehát lökésszerűen lesz vezérelve, így a fordulatszáma valamivel alacsonyabb, mint a tartós feszültség alatt. A kapcsolótranszisztor melege-
 de a nem folyamatos üzem miatt kisebb mértékű, ugyanakkor az alacsonyabb fordulatszám miatt kisebb lesz a motorban indukálódott U_G feszültség, így az I_M motoráram megnövekszik, mely a motor intenzívebb melegedését okozza.



4. ábra

ban tudjuk változtatni. Ezt a potenciómétert a szervoval működtethetjük, kis fogaskerekekkel összekapcsolva (gyorsító áttétellel), hogy a servo és a potencióméter tengelyeinek a szögelfordulását összehangolhassuk. Az IC 3. lábán megjelenő impulzusok a jel szélességének megfelelő ideig nyitják a BD 135/BD 249-ből felépített darlington kapcsolásban működő kapcsolótranszisztorokat, és ez idő alatt a motor feszültséget kap.

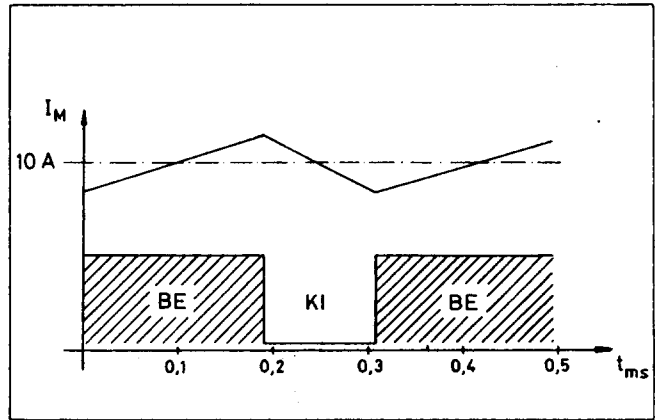
Az előző két vezérlő típusnál nem beszéltünk a be- és kikapcsoláskor a motor tekercsében éledő indukciós feszültségről, mert gyakorlatilag ott nem



5. ábra

Az 5. ábrán egy egyszerű kivitelű, kapcsolóüzemű fordulatszám-vezérlő kapcsolási rajzát láthatjuk. Játék céljára, 2-3 A-es terheléssel megfelelően működik. Felhasználhatjuk e kapcsolást kézi vezérlés módban vasútnodel-

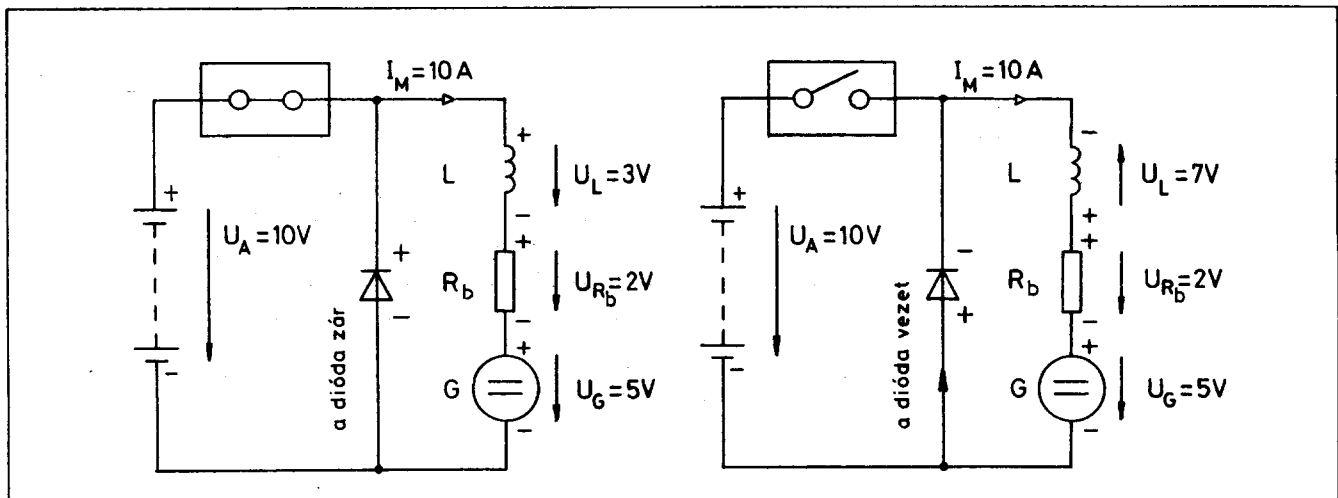
lünknel, vagy kis kézi fúrógépünk fordulatszámának változtatására is. Az 555-ös IC astabil kapcsolásban állítja elő a kapcsoló impulzusokat, melynek jel/szünet arányát az 1 MΩ-os potencióméterrel majdnem a teljes tartomány-



7. ábra

volt különösebb jelentősége. A kapcsolóüzemű vezérlésnél azonban nem hagyhatjuk figyelmen kívül több szempontból is.

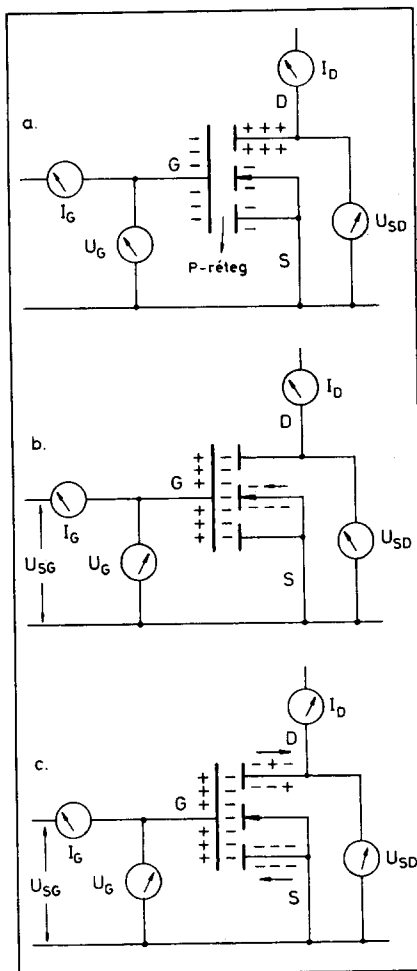
Vizsgáljuk meg a motorkapcsolás elvi vázlatát a 6. ábrán, kibővíve a



6. ábra

kapcsolóegységgel és a motorral párhuzamosan kapcsolt diódával!

Legyen az U_A akkufeszültség 10 V, működtessük a vezérlőt a teljes fordulatszámnál kisebb fordulaton. Tegyük fel, hogy az U_G generátorfeszültség 5 V, a pillanatnyi áram 10 A, a $0,2 \Omega$ -os R_b -n 2 V feszültség esik. A bekapcsolás pillanatában a motorinduktivitás létrehoz egy ellenfeszültséget (U_L), mely a példánkban 3 V. Ebben a pillanatban ez azt jelenti, mintha a motorra csak 7 V-os akkufeszültség volna rákapcsolva. Ez a 3 V-os látszólagos veszteség mágneses energia formájában halmozódik fel a tekercsben. A rövid impulzusidő alatt ez az U_L feszültség csak jelentéktelenül csökken, így a motoráram is csak csekély mértékben nőhet. Ezalatt a dióda a fennálló polarítások miatt zárva van. Amikor azonban az impulzusidő végén a vezérlő kikapcsolja a tápfeszültséget, a tekercsben felhalmozódott mágneses energia összeomlása következtében indukálódott feszültség az előző folyamattal ellentétes, az akku áramával megegyező irányú áramot hoz létre. A dióda polaritása most olyan, hogy rajta keresztül az impulzusszünetben is tovább folyik a motoráram. (Ezt a diódát szünet-, vagy szabadonfutó-, hatását tekintve inkább lendítődiódának nevezhetjük el.) A kapcsolási fázisban a motoráram változását a 7. ábra szemlélteti. A ve-



8. ábra

zérlő-motor-lendítődióda együttese némiképp hasonlít az egyenirányító és pufferkondenzátor együttműködésére.

A jelenleg gyakorlatban használt vezérlőknél az átlagos impulzusidőtartam 0,25 ... 0,5 ms között van, ami megfelel 2000 ... 4000 Hz-es kapcsolófrekvenciának. A szopora impulzusok miatt a lendítődióda pozíciójában gyors diódát, de még jobb, ha Schottky-diódát alkalmazunk. Terhelhetősége 3 ... 8 A-es, az erősebb motoroknál 20 ... 30 A-es legyen.

A alábbiakban felsorolunk erre a célra néhány dióda típust:

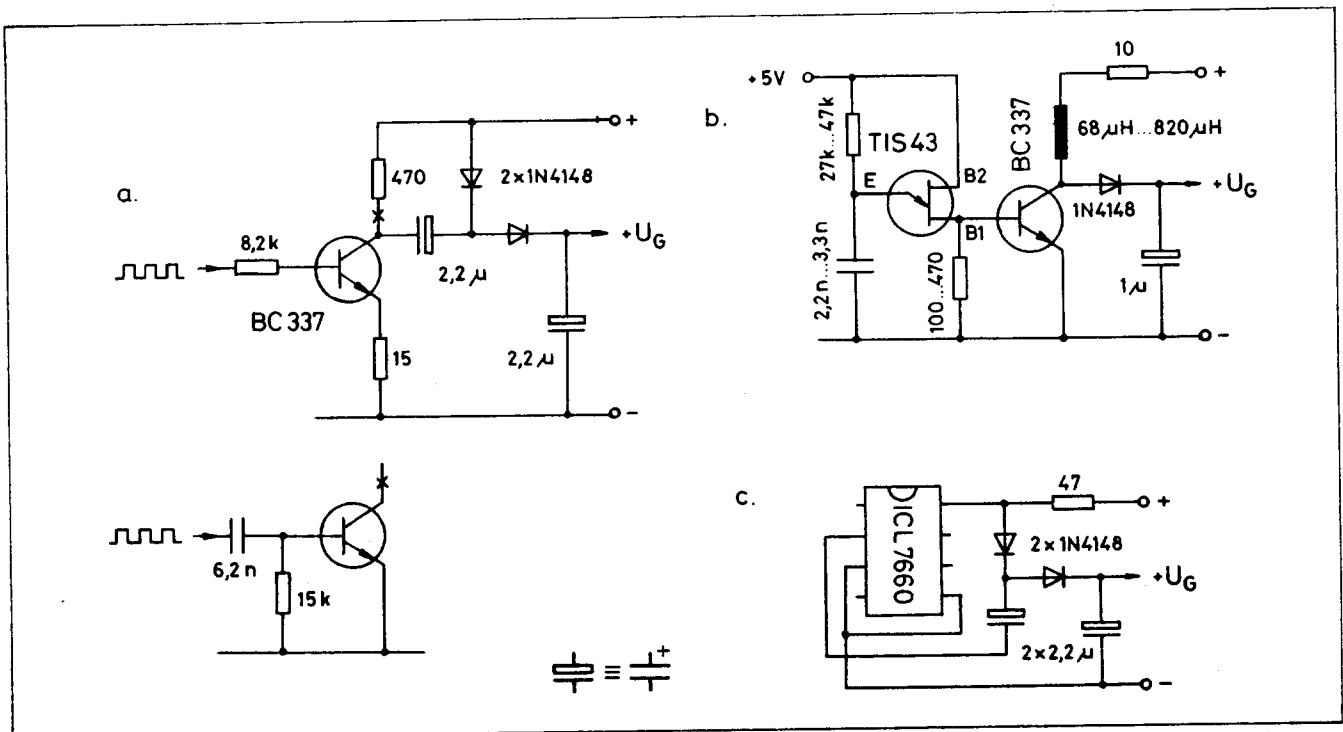
Gyors diódák:

- BYV 28-100 3 A/100 V
- BYW 29-100 7 A/100 V
- BYV 32-20018 A/200 V

Schottky-diódák:

- BSY 26-90 3 A/90 V
- SB 560 5 A/60 V
- BSY 24-90 11 A/90 V
- MBR 1560 15 A/60 V
- MBR 2090 20 A/90 V

A lendítődióda segítségével a szopórán kapcsoltatott tápfeszültség határnyait a motor nem „érzi”, a dióda biztosítja a motoráram folytonosságát, az áramkör nem szakad meg, a motor futása egyenletes lesz, nem keletkezik a gépkocsigyújtáshoz vagy a tv sorvégfokhoz hasonló módon lecsengő nagy-



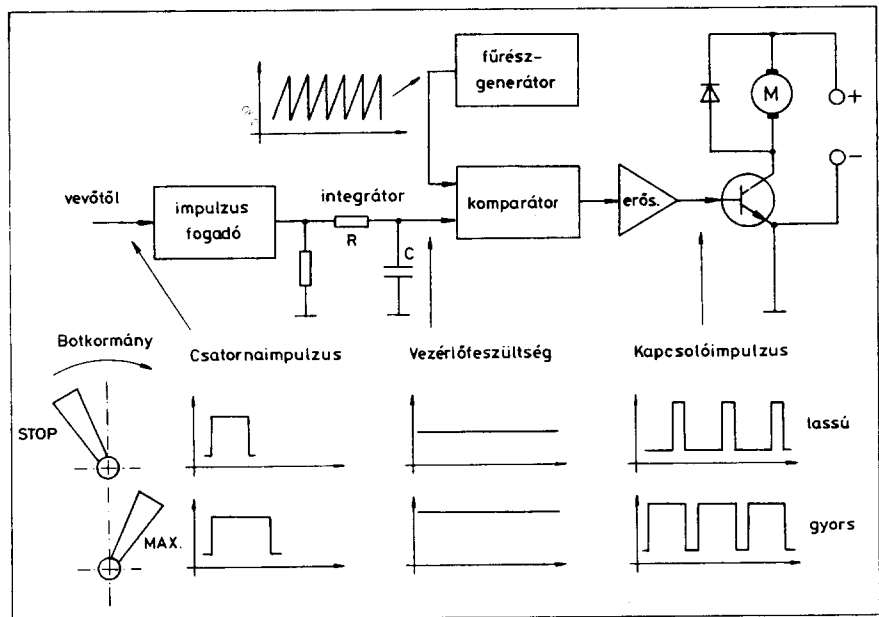
9. ábra

feszültségű impulzussorozat, amely a vezérlőt az első pillanatban tönkretenné. Ezenkívül a motor és a vezérlő hatásfoka így – a körülményekhez képest – maximális, a motor induktívításában tárolt energia jó része nem vesz el, visszanyerhető. Azt a dióda csekély veszteség árán visszairányítja a motorba. Ezért közepes fordulatszámnál a motoráram valamelyest nagyobb, mint az akkuból jövő áram. A dióda továbbá nem engedi a nagy lengések és így káros, gyors nagy áramcsúcsok következtében létrejövő fluxusváltozások kialakulását sem, ami a motor permanens mágnesének idő előtti lemágneseződését eredményezné.

Ha valamely oknál fogva üzem közben időlegesen a motor tengelye megszorul, leblokkol, akkor a diódaáram rövid időre a normálisnak többszörösére növekedhet, mely kedvezőtlen esetben a dióda tönkremenetelét okozhatja. Ez pedig maga után vonja a vezérlő elemek tönkremenetelét. Ezért is célszerű ebbe a pozícióba nagyobb terhelhetőségű diódát választani.

Teljesítmény MOSFET-ek a modellező gyakorlatban

A gyári és az amatőr készítésű fordulatszám vezérlők végfokozatában kapcsolási célra ma már kizárólag teljesítmény MOSFET-eket alkalmaznak. Mielőtt a további vezérlők kapcsolásaival megismerkednénk, tekintsük



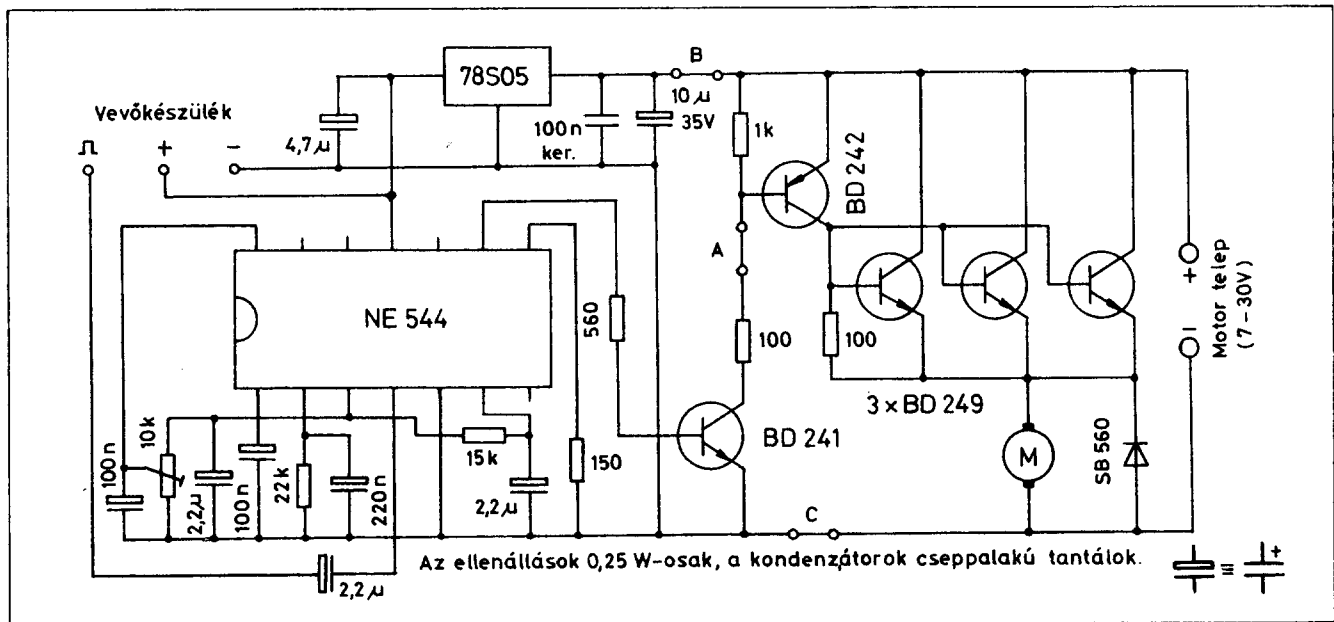
10. ábra

át a FET-ekkel kapcsolatos néhány ismeretet és hasznosítható tanácsot!

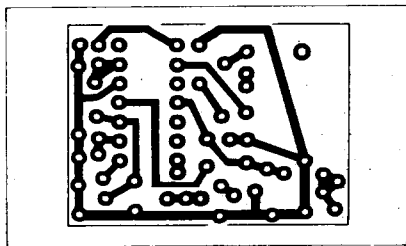
Mint ismeretes, ezeknek a vezérlését, azaz a rajtuk átfolyó áram nagyságát az áramvezetés irányára merőleges elektromos mezővel változtatjuk. Működésük némi hasonlóságot mutat az elektroncső működésével.

A modellező gyakorlatban – a jobb paraméterek miatt – az N csatornás változat terjedt el. Ennek a source = forrás (S) elektródáját az áramforrás negatív pólusára, a drain = nyelő (D) elektródáját pedig az áramforrás pozitív pólusára

kapcsoljuk. A gate = kapu (G) a vezérlő elektróda. Az N csatornás MOSFET működését a 8. ábrán követhetjük nyomon. Ha a gate és a source között az U_{GS} feszültség nulla, akkor a source és a drain között nem folyik áram (8.a. ábra). Ha a gate elektródára, mint egy kondenzátor egyik lemezére a source-höz képest pozitív feszültséget adunk, akkor a kialakuló elektromos mező az áramforrás negatív sarkáról a szubsztráton (P típusú szilíciumlap) át ide gyűjti a negatív töltéshordozókat (elektronokat). Ezt szemlélteti a 8.b. ábra.



11. ábra



12. ábra

Amikor a negatív töltéshordozók mennyisége miatt a kapu alatti félvezető anyag szennyezettségi tulajdonsága megfordul, a source és a drain között vezetni kezd, azaz kialakul a vezetősatorna (8.c ábra). Az ehhez szükséges U_{SG} feszültség az ún. küszöbfeszültség. Ennek további növelésekor a vezetősatorna szélesedik, a nyelő árama (I_D) növekszik, majd telítődik. Ezért az ilyen működésű FET-eket növekményes FET-eknek nevezik, ellentétben az ún. kiűrtéses típussal szemben, amelyeknek 0 V kapufeszültség mellett legnagyobb az átvezetett áramértéke. Egy teljesítmény FET-tok sok párhuzamosan kapcsolt egységből áll, elérheti a mm^2 -enkénti 1000 darabot is.

A teljesítmény FET-ek számos előnnyel rendelkeznek a bipoláris teljesítménytranzisztorokkal szemben. A bemeneti ellenállásuk igen nagy, $10^9 \dots 10^{12} \Omega$ nagyságrendű. Ebből következik, hogy feszültséggel vezérelhetők, nincs szükség a nagy vezérlőáramra, mint a bipoláris tranzisztoroknál. Tehát gyakorlatilag teljesítménymentesen vezérelhetők. GHz nagyságú frekvenciájú jelek kapcsolására is alkalmasak, bár ez számunkra, az 1 ... 4 kHz-es kapcsolójeleknél nem befolyásoló tényező.

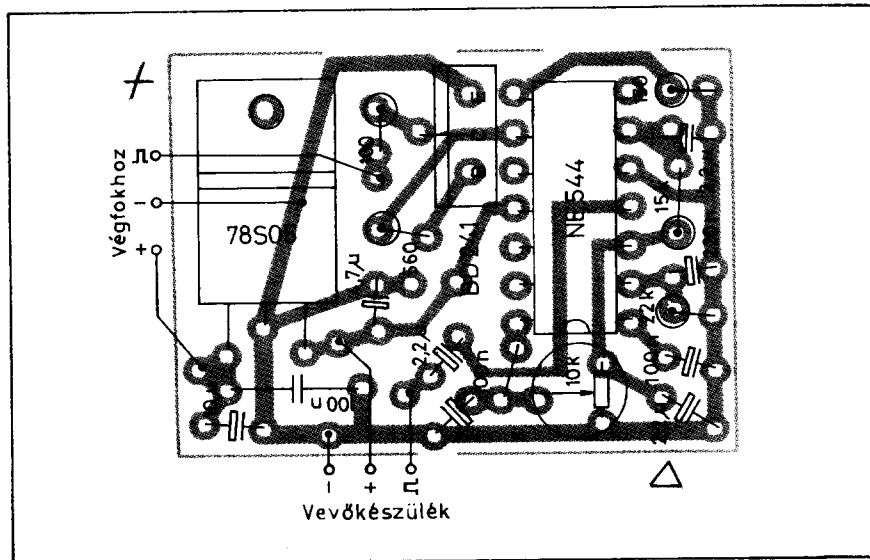
A source és a drain között igen kicsi az átmeneti ellenállás (R_{DS}), így nagy áramok esetén is kis feszültségesés jön létre.

A gate-ellenállások nagyságát 56 Ω és 1,5 k Ω között választhatjuk meg. Kisebb ellenállásnál a bekapcsolási folyamat gyorsabban játszódik le, meredekebb lesz a felfutás, így kissé „harapósabb” lesz a vezérlés, ami a gyakorlatban azt jelenti, hogy kisebb botkormányállás változtatás nagyobb fordulatszám változást eredményez. A FET-ek kapcsoló ellenállása a hőmérséklet emelkedésével romlik. Ezért célszerű a hűtésük; úgy jó, ha üzem közben legfeljebb langyosak, bár elviselnek 100 °C körüli hőmérsékletet is. Az emelkedő hőmérséklet következtében növekszik az átmeneti ellenállás, így csökken az átfolyó áram erőssége, a tranzisztor le tud hűlni. Tehát ez bizonyos fokig önvédelmet jelent a tranzisztorok számára. Csakhogy a kisebb áram a meghajtó motor számára teljesítmény csökkenést eredményez, ami a modellezés szempontjából nemkívánatos következmény. Ezért mindenképpen a tranzisztorok hűtését részesítsük előnyben.

A FET-ek felmelegedését a gate-feszültség nagysága is befolyásolja. Minél magasabbra választjuk, annál kisebb lesz a felmelegedés, ugyanis a nagyobb feszültség hatására jobban kinyitnak, kisebb lesz rajtuk a feszültségesés. A katalógusadatok 12 ... 18 V üzemi gate-feszültséget javasolnak. Ezt nyilván 5 ... 10 akkucella esetén nem tudjuk elérni. Ezért, ha 10 NiCd cellánál kevesebb számú a motorakunk, akkor célszerű egy feszültség-többszöröző egységet is beépítenünk. A 9. ábrán három változatot mutatunk be erre a célra. A bemenő feszültség mindhárom esetben a motorakku feszültsége. A 9.a ábrán a tranzisztort vezérlő jelet a fűrészgenerátorból nyerhetjük ellenállásos vagy kondenzátoros csatolással, a szükségleteknek megfelelően. A feszültségkétszerezést a Villard-féle kapcsolással valósítjuk meg. A 9.b ábrán egy UJT-vel felépített relaxációs oszcillátor szolgáltatja a kapcsolójeleket. A BC 337 kollektorkörében levő tekercsben a kikapcsoláskor keletkező indukciós feszültséget egyenirányítjuk. A kapott feszültség értéke függ a rákapcsolt feszültségtől,

az oszcillátor frekvenciájától és a tekercs indukciójától. A szükséges kimeneti feszültséget az alkatrészek adatainak megválasztásával állíthatjuk be. A 9.c ábrán az ICL 7660 típusú feszültségátalakító IC-t használjuk fel kétszerezésre az adott kapcsolásban. Mindhárom kapcsolásban a kondenzátorok feszültségtűrésére a szükségleteknek megfelelően legyünk tekintettel! A megnövelt feszültséget 15 ... 18 V-ra stabilizáljuk és a gate-ellenállásokhoz vezetjük.

A MOS eszközök a gigaohmos bemeneti ellenállásuk következtében a statikus töltésekre meglehetősen érzékenyek. Ezért a gyártók antisztatikus anyagba, a lelkiismeretesebb eladók pedig – jobb híján – alumínium fóliába csomagolják. Tartsuk be azt a szabályt, hogy soha ne adjuk a MOS eszközöket saját kézből kollégánk kezébe. Tegyük az eszközt az asztalra, kollégánk onnan vegye fel úgy, hogy ujjheggyel először az asztallapot érintse, majd ezután nyúljon az eszközhöz. Ez barátságatlannak tűnik, de ugyanakkor szerkezetbarát. Ez az eljárás nemcsak az alkatrészekre vonatkozik, hanem minden MOSFET-et tartalmazó készülékre is! Különösen veszélyeztetve vannak ezek az eszközök egy PVC-s vagy szőnyegpadlós helyiségben. Elegendő munka közben műszálas ruhában a széken fészkelődni, jelentősen feltöltődhetünk. Azért, hogy a drága eszközeinket megvédjük a statikus átütéstől, javasolom az általam munka közben alkalmazott módszert: A munkaasztalomra el-



13. ábra

helyezek egy kb. A3-as nagyságú alumínium lemezt, amelyet leföldelek (vízvezeték, fűtőtest vagy meglévő kiépített földelés).

A MOS eszközökkel való munka megkezdése előtt kezemet mosok, a csapot többször megérintve. Nem törölöm a kezem teljesen szárazra, sőt mindkét alkaromat is kissé benedvesítem, melyet időszakonként megismétlek. Az alkarommal a leföldelt alumínium lapra támaszkodva végzem a szerelést. Kissé kényelmetlen, de biztonságos. A forrasztópáka fémrészt is összekötöm az alumíniumlappal.

(A kissé körülményesnek tűnő módszer mindenképpen eredményesen védi a sztatikus töltésekre igen érzékeny MOS-alkatrészeket, áramköröket. Mindenképpen figyelniük kell azonban a következőkre:

Eddig nyugodtan építettünk munkaasztalunkon, a véletlen áramütésektől többé-kevésbé megvédett bennünket a szigetelt padló, asztal, szék stb. Most e módszer alkalmazásával viszont leföldeljük testünket. Az áramütések veszélyét úgy tudjuk elkerülni, hogy feltétlenül gondoskodunk a környezetünkben lévő minden fémtárgy (esetleges csővázás asztal, szék stb.) és a hálózatról üzemelő műszerek (oszilloszkóp, CSVM, generátorok stb.) biztonságos földeléséről. Így nemcsak az

érzékeny alkatrészek, hanem saját magunk „meghibásodását” is eredményesen megelőzhetjük. – *A szerk.*)

A FET-ek nemcsak az asztalon, hanem a készülékben is veszélyeztetve vannak. A legnagyobb elővigyázatosság esetén is előfordul, hogy meghibásodnak. Modellünk beázása esetén erre mindig számíthatunk. Előfordulhat egy hirtelen fellépő túláram a motor tengelyének megszorulásakor. Általában azonban a FET-ek túlfeszültség miatt mennek tönkre, átüt a gate-source vagy gate-drain szakasz. Bár a védelem mindkét irányban ki van építve, eseti meghibásodások azért felléphetnek, pl. a lendítődíóda megszakadása. A magas indukciós feszültségcsúcsok csökkentése érdekében javasolunk a motor két kivezetése közé egy 300 nF ... 1 µF-os kondenzátort beépíteni, még akkor is, ha az gyárilag el van látva kondenzátorokkal. Szerencse a szerencsétlenségben, hogy általában az összes párhuzamosan kötött FET nem szokott egyszerre mind tönkremenni, egy vagy kettő hibásodik meg. A hibás gate-drain zárlatos tranzisztor a még tönkre nem mentek számára a zárlaton keresztül pozitív feszültséget juttat a gate-jükre, így ezek állandóan bekapcsolva lesznek, a motor teljes fordulatszámra pörög. Ilyenkor nagyon gyorsan szakítuk meg az akku vezetékét, mentsük,

ami menthető! Különösen veszélyes a helyzet magas akkufeszültségnél, mert jelentősen túlléphetjük a megengedett U_{GS} feszültséget, melyet a gate-source körben lévő zener esetleg nem tud kivédeni.

A hibás FET kiszűrésére alkalmazhatjuk a következő egyszerű módszereket: először is szemrevételezzük az egyes FET-eket. Amelyiken külsérelmi nyomok találhatók (repedés, égésnyomok), az biztos, hogy meghibásodott. Ha ilyent nem találunk, akkor elvégzünk egy hőtesztet. 2-3 másodperc időtartamra kapcsoljuk be a vezérlőket a motor nélkül, majd kapcsoljuk le az akkut, és a FET-eket óvatosan megérintve próbáljuk meg kiválasztani a legmelegebbet, mert ez a hibás. Ezt forrasztjuk ki a sorból és a tesztet ismételtjük meg, hogy van-e még további hibás közöttük. Természetesen ellenállásmérő műszerrel is (ha van) felderíthetjük a zárlatot az egyes elektródák között, a műszer 2 kilohomos méréshatárát alkalmazzuk.

A táblázatban ismertetjük azoknak a MOSFET-eknek néhány adatát, melyeket a modellező gyakorlatban általánosan használnak. Valamennyi FET tokja TO-220 típusú. Az adatok 12 V-os gate feszültségnél és 25 °C hőmérsékleten érvényesek. A táblázat egyes

Teljesítmény MOSFET-ek adatai

Típus	U _{DS}	I _D /I _D imp.	I _D h nélkül.	R _{DS}	U _{GS}	Dióda	Gyártó	DM/db
SMP60N03-10L	30 V	60 A/240 A	12 ... 20 A	0,010 Ω	20 V	nincs	SIL	11,00
SMP60N06-14	60 V	60 A/240 A	10 ... 15 A	0,014 Ω	20 V	nincs	SIL	11,50
SMP60N06-18	60 V	60 A/240 A	10 ... 13 A	0,018 Ω	20 V	nincs	SIL	6,30
SMP60N05	50 V	60 A/190 A	6 ... 8 A	0,023 Ω	20 V	nincs	SIL	–
SMP60N06	60 V	60 A/240 A	7 ... 11 A	0,023 Ω	20 V	nincs	SIL	4,80
GEP50N05	50 V	50 A/120 A	7 ... 9 A	0,023 Ω	15 V	van	GE	5,00
HD 90	50 V	52 A/200 A	6 ... 8 A	0,023 Ω	20 V	nincs	SGS	4,50
BUZ 12	50 V	42 A/168 A	6 ... 8 A	0,028 Ω	20 V	van	SIE	–
IRFZ 40	50 V	51 A	6 A	0,028 Ω	20 V	nincs	–	–
BUZ 11	50 V	30 A/120 A	5 ... 7 A	0,040 Ω	20 V	van	SIE	4,00
BUZ 11AL	50 V	26 A/104 A	4 ... 6 A	0,055 Ω	3,5 V	van	SIE	4,50
BUZ 11S2	60 V	30 A/120 A	5 ... 7 A	0,040 Ω	20 V	van	SIE	4,30
BUZ 11S2	60 V	30 A/120 A	5 ... 6 A	0,040 Ω	20 V	nincs	GS	3,10
P 381	60 V	28 A/112 A	3 ... 5 A	0,060 Ω	20 V	nincs	–	–
BUZ 71	50 V	12 A/36 A	2 ... 3 A	0,100 Ω	20 V	nincs	SIE	1,30

oszlopait a következőképpen értelmezzük:

Típus	A FET típusának megjelölése.
UDS	A maximális drain-source feszültség.
$I_D / I_D \text{ imp.}$	Az I_D a maximális drain áram, az $I_D \text{ imp.}$ adat pedig 10 μs időtartamig való max. igénybevétel.
$I_D \text{ h nélkül.}$	A párhuzamosan kapcsolt FET-ek egy-egy példányára eső maximális áram a tranzisztor külön hűtése nélkül.
RDS	A drain-source áramcsatorna garantált kapcsoló ellenállása (a tapasztalati érték 10 ... 30%-kal jobb, mint a garantált érték).
UGS	A maximális gate feszültség (ez a feszültség 20 ... 30%-kal túlléphető a FET károsodása nélkül).
Dióda	A source és a drain közé egyes típusoknál be van építve egy zener-dióda (van-nincs). Ezeknél a típusoknál a lendítődióda esetleg el is hagyható. (A Siemens 1989 óta így gyártja a teljesítmény FET-eket.)
Gyártó	A gyártó cég rövidített megjelölése.
DM/db	Tájékoztató árak német márkában az 1992-es Nessel-katalógus alapján.

Fordulatszám vezérlők

A jelenleg forgalomban lévő fordulatszám vezérlők működési alapelvét szemlélteti a 10. ábra. A vevőkészülékből érkező csatornajelek az adón lévő botkormány állásától függően, gyártónként változóan min. 0,8 ... 1,1

ms, max. 1,5 ... 2,2 ms hosszúságúak. Ezek a jelek az impulzusfogadó fokozatra kerülnek, mely lehet egy optocsatoló vagy egy jelformáló erősítő fokozat vagy egyszerűen egy dióda. Innen a jelek egy RC kombinációból álló integrátorra kerülnek. Ennek kondenzátorán a rövid csatornajelek kis feszültséget, a hosszabbak nagyobb feszültséget eredményeznek. Egy fűrészelőgenerátorral előállítunk kb. 3 kHz-es kapcsolójeleket. A vezérlőfeszültséget és a fűrészelőjeleket egy komparátorra kapcsoljuk.

A komparátor kimenetéről kapott jelekkel – megfelelő erősítés után – vezéreljük a motort meghajtó végfokozatot.

A továbbiakban az általunk házilag elkészített fordulatszám vezérlőket ismertetjük.

A 11. ábrán levő kapcsolási rajzon BD 249-es tranzisztorokkal felépített végfokozatú egyirányú vezérlőt láthatunk. Az előfokozatban az NE 544-es, speciálisan az ilyen célra kifejlesztett szervomeghajtó IC-t alkalmazzuk.

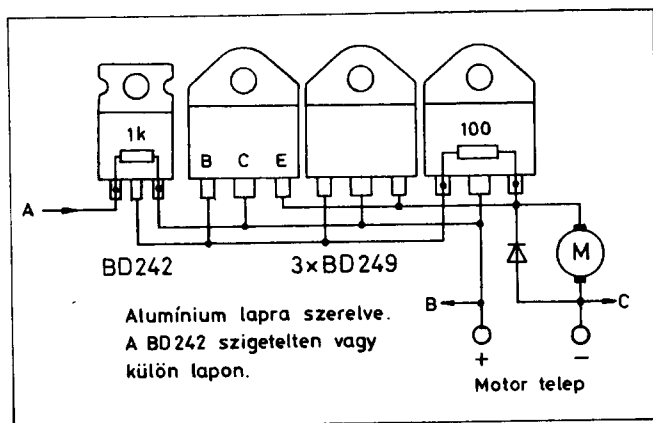
Erre a célra felhasználható még az SN 28654 és a ZN 419 vagy ZN 409 típusú IC-k valamelyike. A választás azért esett az NE 544-re, mert ezt sikerült a legkönnyebben beszerezni. Ez az IC néhány külső alkatrész felhasználásával ellátja mindazt a feladatot, melyeket az általános működési elvnel felsoroltunk. A 9. és a 13. lábán megjelennek a vezérlőjelek, melyek alkalmasak a végfokozat meghajtására. (A 13. lábán a 9. láb jeleinek inverzét kapjuk, melyet most nem használunk fel.)

A 10 k Ω -os potenciométerrel állítjuk be a „motor állj!” helyzetet az adón lévő botkormány egyik szélső helyzetéhez. Ezt úgy állítjuk be, hogy a kar szélső helyzete előtt már a motor biztosan megálljon. Ha a „motor állj!” helyzet nem a magunk felé húzott botkor-

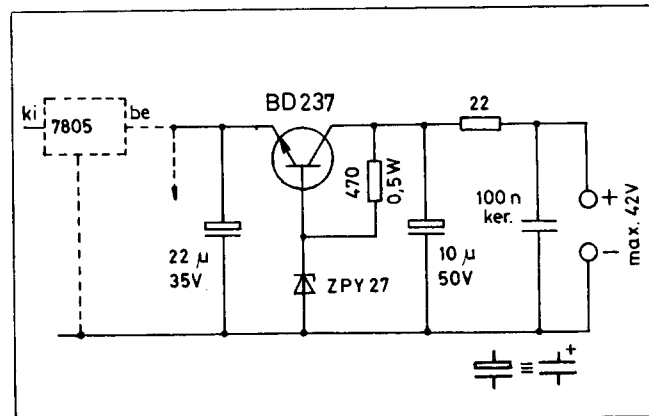
mány állásnál következik be, akkor kapcsoljuk át az adónkon a SERVO REVERSE kapcsolót, ha van ilyen. Ha nincs, akkor használjuk a 13. lábat a 9. helyett.

Az előfokozat nyomtatási rajza a 12. ábrán, az alkatrész-elhelyezési rajza a 13. ábrán látható. A végfokozatot a 14. ábrának megfelelően külön egységként építettük meg. A tranzisztorok kivezetéseit 1 mm átmérőjű rézvezetékekkel forrasztottuk össze, egyéb alkatrészek és a csatlakozó vezetékek is a tranzisztorok lábaira vannak forrasztva. A BD 242-es és a BD 249-es tranzisztorokat egy alumíniumlapra csavarozzuk úgy, hogy a BD 242-est szigetelten szereljük a többi felé, vagy pedig egy különálló hűtőlapra. A lapot vagy a lapokat a hajtótest aljára ragasztjuk hűtési céllal. A két egység közti csatlakozási pontokat A-B-C betűkkel a rajzokon bejelöltük. Megfelelő hűtéssel 8-10 A-rel terhelhetjük ezt az áramkört.

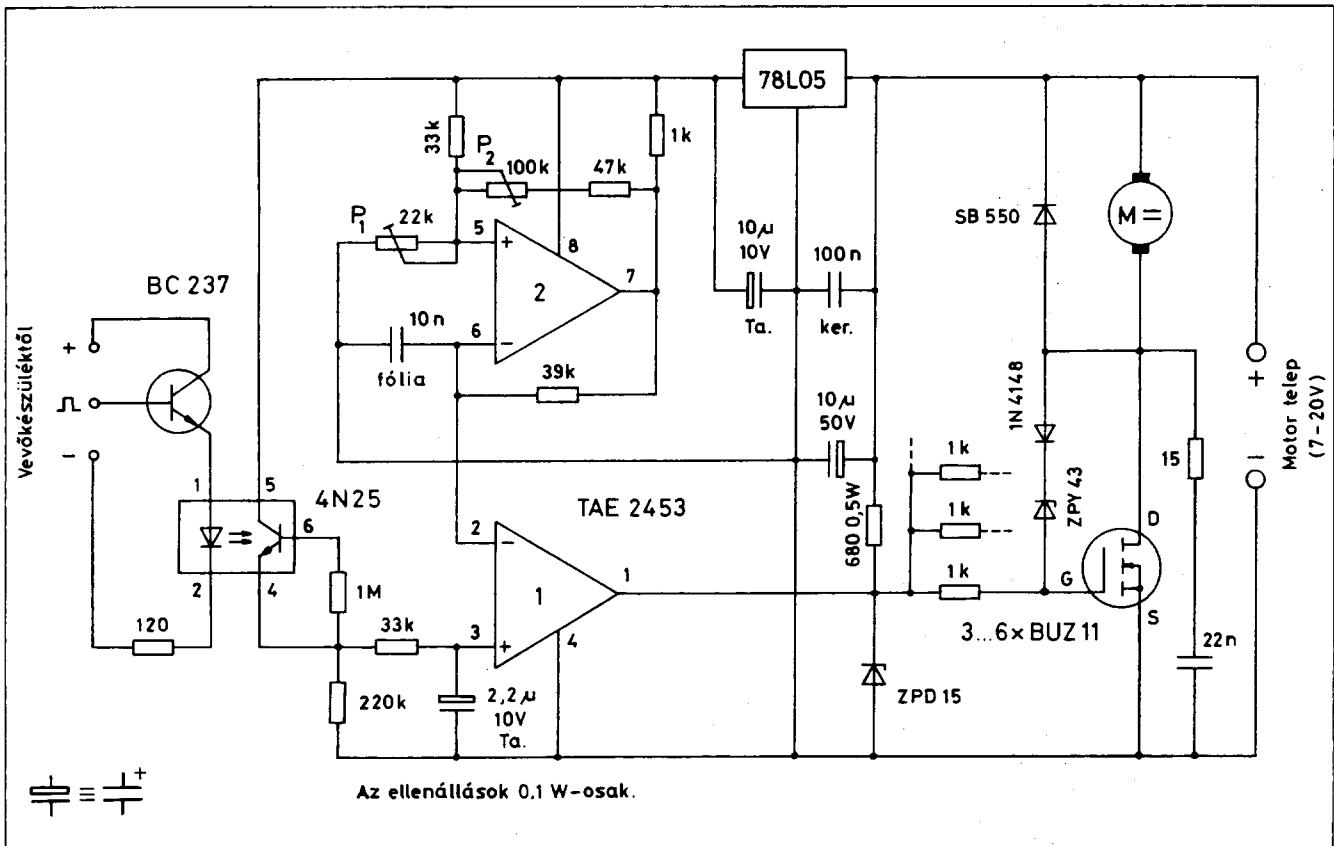
A kapcsolóüzemű vezérlőn a veszteség attól függ, hogy mekkora a kapcsoló átmeneti ellenállása, mekkora a rajta létrejövő feszültségesés. A katalógusadatok szerint egy BD 249-es tranzisztornál 25 °C-on, 10 A terhelés mellett az $U_{CEsat} = 0,4 \text{ V}$, és ehhez 1 A-es bázisáramot kell biztosítani. Így 4 W teljesítményvesztéssel számolhatunk. Az adatok erősen példányfüggők, így még rosszabb eredményt is kaphatunk. Sajnos az amatőrnek nincs lehetősége az üzletben az egyes példányok válogatására. Segít azonban a tranzisztorok párhuzamos kapcsolása. Ha két ilyen tranzisztort párhuzamosan kapcsolunk és feltételezzük, hogy közel 50-50 %-ban osztják szét maguk között az áramot, akkor az U_{CEsat} már csak 0,25 V körüli, három esetében pedig 0,15 V körüli. A három tranzisztor megspórolja a feszültségesés 2/3-át,



14. ábra



15. ábra

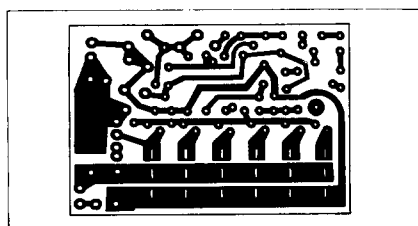


16. ábra

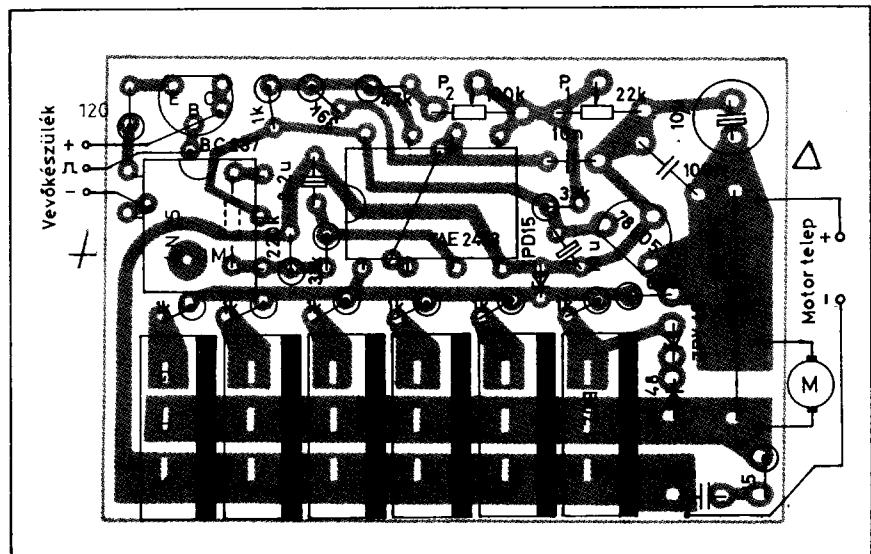
miközben hárman kevesebb hőt termelnek, mint a szóló előd. Ezzel a megoldással a meghajtás is áramot takarít meg, ugyanis a béta és a B a kisebb áramnál elkezdi nőni, így a három tranzistorhoz már csak kb. 0,4-0,5 A bázisáram kell. Persze azért még így sem túl rózsás a helyzet. Ezekkel a tranzistorokkal csak kisebb áramigényű esetekben érdemes foglalkozni. Ma már szerencsére vannak ennél kedvezőbb paraméterekkel rendelkező kapcsolóeszközök is, melyekről majd a következő készüléknél írunk részletesebben.

A motor telepéből – egy 5 V-os stabilizátor IC-n keresztül – látjuk el árammal az előfokozatot, a vevőkészüléket és a kormányoztató szervót is. Ezt az eljárást a szakirodalom BEC-szisztémának (*Battery Eliminator Cir-*

cuitry). A BEC kiépítésével megtakaríthatunk 4 db ceruzaelem méretű NiCd cellát, mely költségben és súlyban sem elhanyagolható. Stabilizálási célra felhasználhatjuk a 7805-ös IC-t, mely max. 1 A-rel terhelhető, vagy a 78S05-ös IC-t, melynél az $I_{max} = 2$ A. Mindkettőnél a minimális bemeneti feszültség 7,5 V, hogy a szabályozás még tökéletes legyen. 5-6 akkucella esetében már nem tudjuk elérni ezt a feszültséget. Ezért kevés számú cella alkalmazásánál ebben a pozícióban célszerűbb a 4805-öst használni ($I_{max} = 400$ mA), vagy inkább az LM 2940-est ($I_{max} = 1$ A), mert ez utóbbiak 5,5 V-os bemenő



17. ábra



18. ábra

feszültség mellett is stabil 5 V-ot állítanak elő. Diszkrét elemekből is megépíthető az 5 V-os stabilizátor, de ez jóval nagyobb helyet foglal el, mint egy IC. A stabilizátor IC-k másik szélső helyzete a maximális bemenő feszültség. A katalógusok ezt általában 35 V-ban adják meg. Vannak olyan versenykategóriák is, melyeknél max. 42 V-os akkufeszültség is használható. Ha ilyen esetben is szeretnénk alkalmazni a BEC rendszert, akkor diszkrét elemekből meg kell építenünk egy másik stabilizátort, mely kb. 27 V-ra csökkenti a motor telepéből nyert feszültséget. Erre egy példa lehet a 15. ábrán látható, a bázisban stabilizált áteresztő tranzistoros kapcsolás.

A 16. ábrán látható egyirányú vezérlő előfokozata kettős műveleti erősítővel, a végfokozata pedig teljesítmény MOSFET-ekkel van megépítve. Nyomatási rajza a 17. ábrán, alkatrész-elhelyezési rajza a 18. ábrán található.

A vevőkészülékből érkező csatornajelekkel a BC 237-es tranzisztort vezéreljük. A pozitív impulzusok hatására a jel hosszának megfelelő ideig a tranzistor vezető állapotba kerül, így az optocsatoló diódája eközben világít, s a tranzistorának emitteréről vezetjük el a jeleket az RC integrátorra. Az optocsatolás megoldásnak az az előnye, hogy galvanikusan elválasztja a vevőt a vezérlőtől, így a vezérlő áramkörében esetleg előforduló meghibásodás nem károsítja a vevőkészüléket. A TAE 2453-as 2. erősítője egy fűrészjel gene-

rátor, melynek frekvencia-meghatározó elemei a $39\text{ k}\Omega + 10\text{ nF}$. A P1 potenciométerrel állítható be az adókar szélső helyzetére a „motor állj!”, a P2-vel a jel amplitúdója módosítható (teljes gáz).

A kapcsolóimpulzusokat a 6. lábról vezetjük az 1. műveleti erősítő invertáló bemenetére, a neminvertáló bemenetre a csatornajelekből előállított vezérlőfeszültséget kapcsoljuk. Ez az erősítő komparátor üzemban dolgozik, a két impulzust összehasonlítja, (fázis-) komparálja. A két impulzussorozat polaritáshelyes matematikai összege lép fel a kimeneten, ami azt jelenti, hogy az egyik impulzusból (optocsatoló) kivonódik a másik fűrész, és az eredmény az optocsatoló szempontjából fázisfordítás nélkül megjelenik a kimeneten. Ez a jel alkalmas a végtranzistorok vezérlésére. A műveleti erősítő tápellátása a motor telepéből történik a 78L05-ös stabilizátor IC segítségével ($I_{\max} = 100\text{ mA!}$).

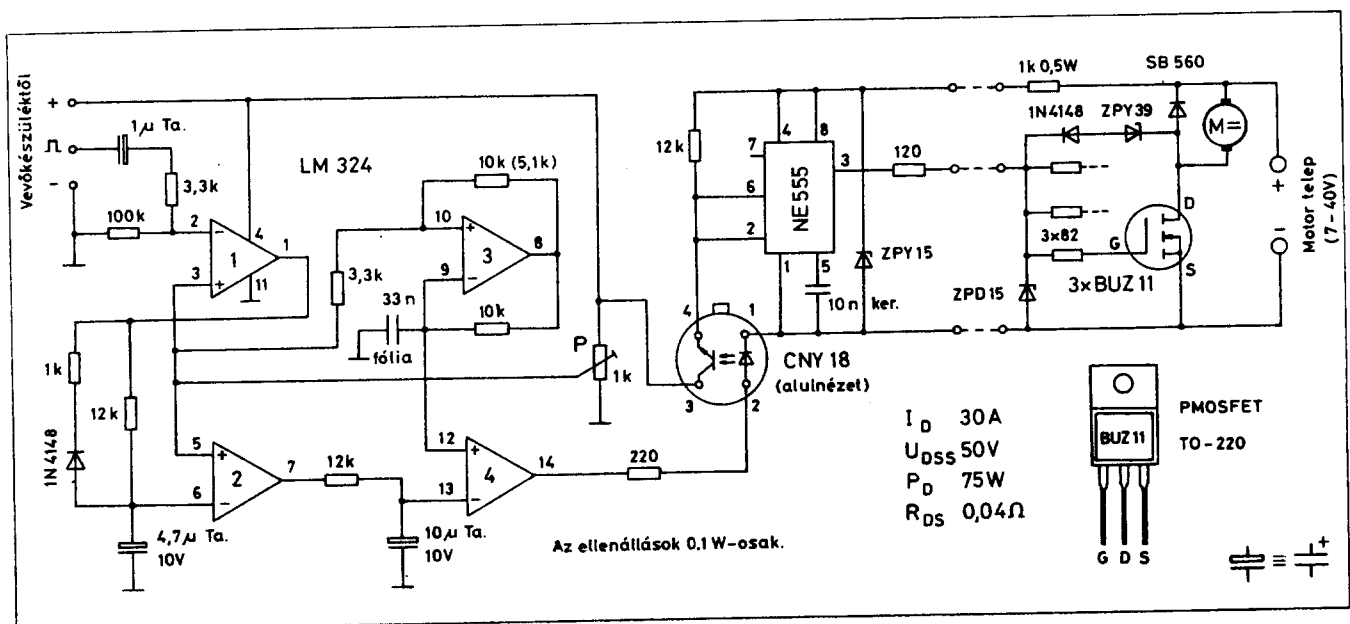
A BUZ 11-ek gate elektródái a telep pozitív pólusára vannak kötve. A ZPD 15 Zener 15 V-ra határolja a vezérlő jelet. Ha a komparátor kimenete éppen NEM szintű (jelszűnet), akkor a BUZ 11-ek lezárnak, mivel gate-jük közel 0 V, így a motor nem kap áramot. Amikor a jel alatt a komparátor kimenete IGEN szintű, a jel szélességének megfelelő ideig a tranzistorok vezetnek, a motor pörög. A motorral párhuzamosan kötött lendítődióda (SB 550) szerepét már előzően tárgyaltuk. A ZPY43 – 1N4148 diódapáros a gate-drain kö-

zött, valamint a drain-source között levő $15\ \Omega - 22\text{ nF}$ soros RC-tag a tranzistorok védelmére hivatott a motor által keltett impulzusok ellen.

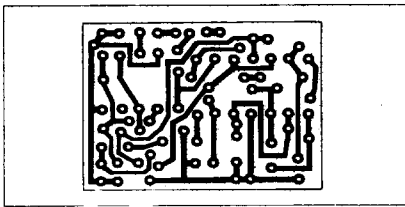
A 19. ábrán az F1E 1 kg-os hajómodellező kategóriához készült vezérlő kapcsolási rajzát láthatjuk. A rajzon a szaggatott vonal jelzi a két rész, az előfokozat és a végfokozat összekapcsolását. A két rész külön építését az indokolta, hogy a vezérlő tömegéből az önhordó kivitellel néhány grammot megtakaríthatunk, másrészt a kis hajótestben a vezérlő így könnyebben elhelyezhető, valamint a végfok hűtése is könnyebben megoldható. Természetesen a két fokozat egy panelra is felépíthető.

Az előfokozat a tápfeszültséget a vevő telepéből kapja az NE 555-ös kivételével, mert az a motor telepéből szerzi az energiát, abból 15 V-ra stabilizálva. Az 1 kg-os kategória megengedett maximális feszültsége 42 V. Ez nem azt jelenti, hogy ez a vezérlő nem alkalmas alacsonyabb feszültségeken való működésre. Azonban ha a motorakku cellaszáma 10-nél kevesebb, akkor szükséges az U_{GS} feszültség szempontjából egy feszültségkétszerezőt beépítenünk. Kivesszük az 1 k Ω 0,5 W-os ellenállást, csatlakoztatjuk a kétszerező egyéget az akkura, a kétszerező U_G-vel jelölt kimenetét pedig az 555-ös 8. lábára kapcsoljuk, bennhagyva a 15 V-os zenert.

Az előfokozat a négy műveleti erősítőt tartalmazó LM 324-es IC-vel van megépítve. A vevőből érkező jelet az 1.

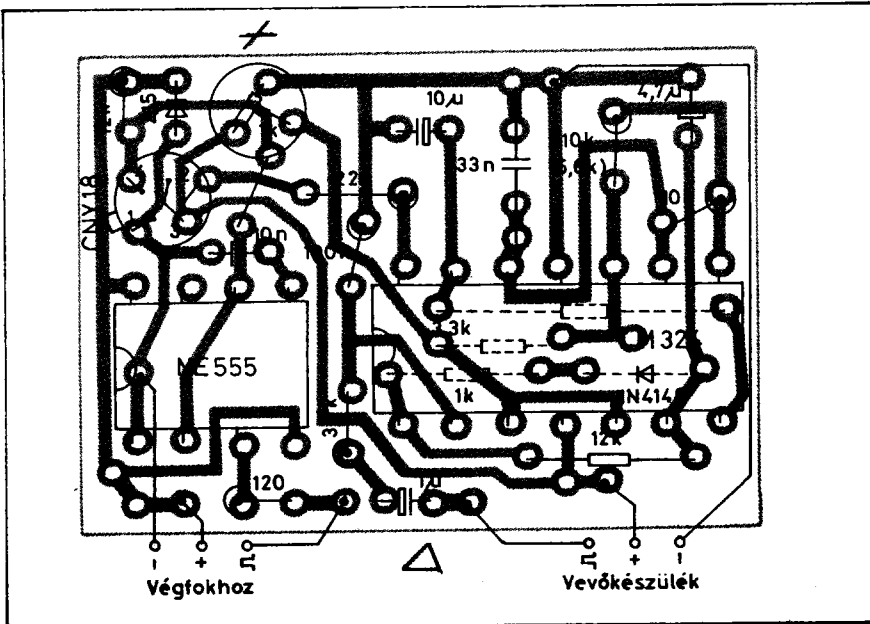


19. ábra



20. ábra

erősítő tovább formálja (négyszögési). A kimenetén megjelenő négyszögjel a 12 kΩ-on keresztül lassan feltölti a 4,7 μF-os kondenzátort, és gyorsan kisüti a diódán és az 1 kΩ-os ellenálláson keresztül. Ez egy fűrészellegű jelet eredményez a kondenzátor sarkain. A 2. erősítő ennek az alsó csücskeit átengedi, azokat a tartományokat, melyek alacsonyabb potenciálúak, mint az 5. láb. Ezek a jelek felerősítve megjelennek a 7. lábon. A 3. erősítő a helyi rezgést előállító komparátoros fűrészgénérátor, mely a vezérlés ütemét határozza meg. Frekvenciája függ a hiszterézisétől, amit a 3,3 kΩ-os és a 10 kΩ-os állít be, a hiszterézisosztóra adott segéd feszültségtől és az RC tagoktól. A 4. műveleti erősítő pedig fáziskomparál a helyi rezgést előállító 3. erősítő kondenzátorán levő jelalak és a 2. erősítóből jövő, a 12 kΩ és a 10 μF integráló tagokkal simított jelalak között. Kimenete kapcsolgatja az optocsatoló LED-jét. Amíg a LED nem világít, addig az 555-ös 2. és 6. lába a 12 kΩ-os osztótágon keresztül a tápfeszültségen

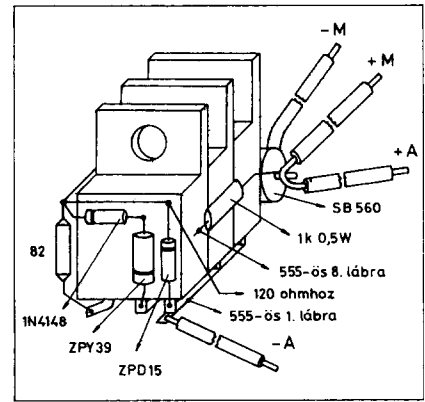


21. ábra

van. A LED világítási idejének megfelelően az optocsatoló tranzisztora vezetővé válik, az 555-ös 2. és 6. lába egyre alacsonyabb feszültségre kerül. Az impulzusok időtartamára a kimenetén (3. láb) IGEN szint, a jelszűnetekben NEM szint jelenik meg. A végfokozat működése megegyezik a 16. ábrán levővel. Az előfokozat nyomtatási rajza a 20. ábrán, alkatrészebeültetési rajza a 21. ábrán, a külön épített végfokozat összeállítási rajza a 22. ábrán látható.

A kapcsolótranzisztorokat UVE-RAPID 5 műgyantával összeragasztjuk úgy, hogy a hűtőlapjukon lévő furatok egy egyenesbe essenek. Ha ezek átmérője 4 mm-nél kisebb, akkor az összeragasztás előtt fúrjuk ki Ø4-es fúróval. A lyukakon dugjunk keresztül egy Ø4-es sárgaréz csövet, melyen keresztül majd a hűtővizet áramoltatjuk. A ragasztó megkötése után a source elektrodák lábait görbítsük előre, a drain lábakat hátra. Az azonosakat forrasztuk össze, majd hajtogassuk oldalra a gate lábakat, és csipjük le kb. 3 mm hosszúra. A hajtogatásokat megmondoltan végezzük, mert nem biztos, hogy kibírják a második hajlítást is! Ezután a 22. ábra alapján szereljük fel az alkatrészeket és a csatlakozó vezetékeket.

A bekapcsolás előtt forgassuk az 1 kΩ-os potenciométer csúszkáját kb. középhezletbe. Ellenőrzés után helyezzük üzembe a készüléket. Az adó karját állítsuk kevéssel az alsó szélső helyzet elé, a potenciométer csúszkájának nagyon kicsi jobbra-balra forgatásával keressük meg azt a helyet, ahol a



22. ábra

motor megáll. Ezután a botkormányt előre nyomva a motor fordulatszáma folyamatosan növekszik. Ha netán az adókart magunk felé húzva tapasztalunk fordulatszámnövekedést, akkor kapcsoljuk át az adókon a SERVO REVERSE kapcsolót. Ha az adókar túl kis ívű elmozdításakor már elérjük a maximális fordulatszámot, és ez nekünk így nem felel meg, akkor az LM 324-es IC 8. 10. lába közti 10 kΩ-os ellenállást cseréljük ki kisebbre. pl. 5,1 kΩ-osra.

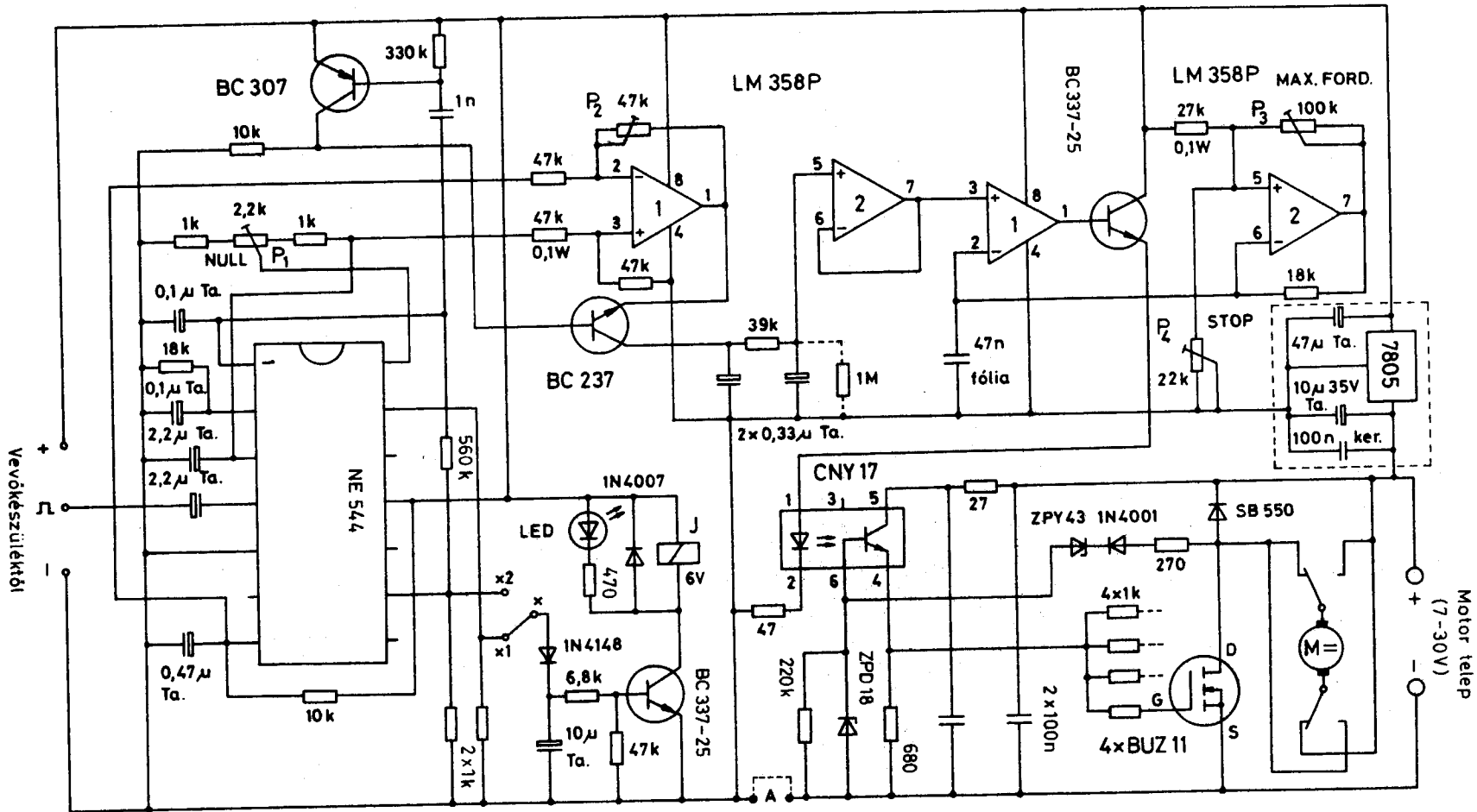
Az akkura és a motorra csatlakozó vezetékek keresztmetszete igazodjék a motoráram nagyságához. Modellező boltokból beszerezhető az ún. nagy flexibilitású kábel, PVC vagy szilikon-gumi szigeteléssel. A nagy hajlékonyság a viszonylag nagy keresztmetszet mellett abból adódik, hogy igen sok vékony részszál van bennük összesodorva. Pl. az 1 mm² keresztmetszetű PVC szigetelésű kábelben a 0,05 mm átmérőjű vezetékből 512 szál, a 2,5 mm² keresztmetszetű szilikon szigetelésűben pedig 1281 szál van összesodorva. (Nem tévedés, 1281 szál!)

A katalógusok a különböző keresztmetszetű kábelekre az alábbi árammaximumokat ajánlják:

- 0,75 mm²-esnél max. 12 A
- 1,00 mm²-esnél max. 20 A
- 1,50 mm²-esnél max. 30 A
- 2,50 mm²-esnél max. 50 A
- 4,00 mm²-esnél max. 80 A

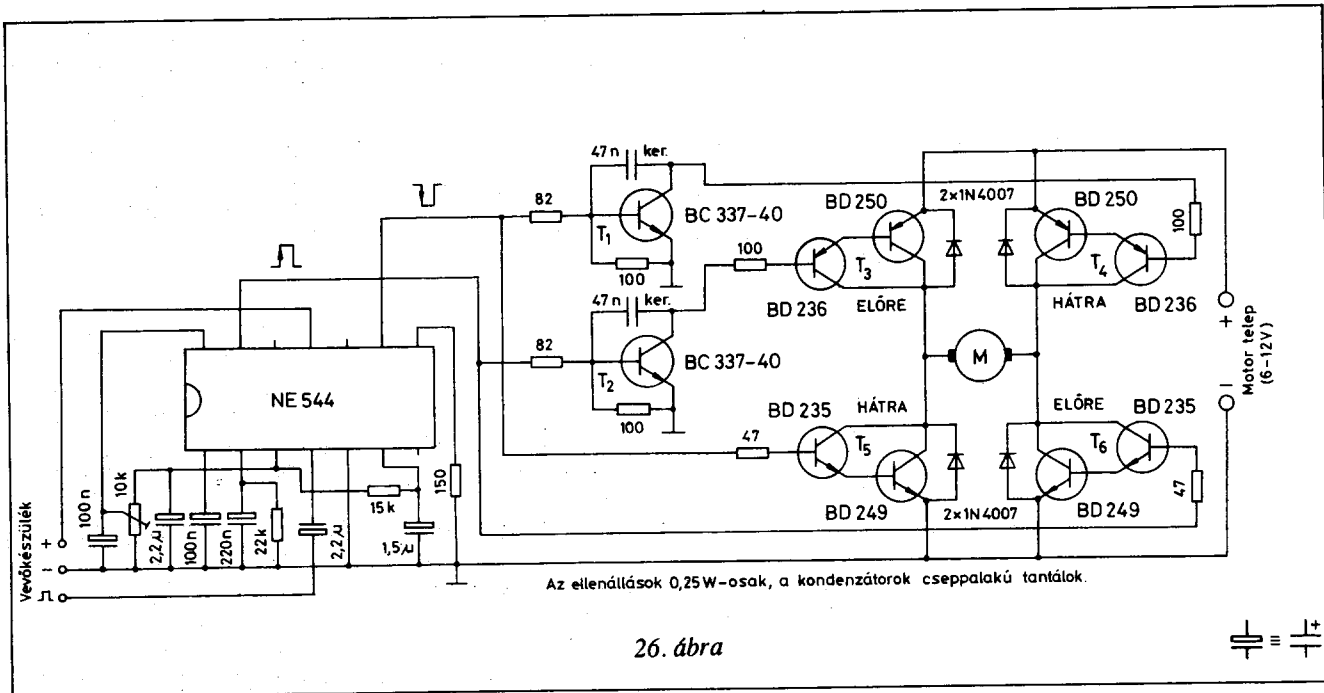
A kábelek és egyéb vezetékek színeinek is megvan a jelentősége. Ha megszokjuk, nehezen téveszthetők el a csatlakozások, a színt a színnel kell összekapcsolni. Ezért lehetőleg az amatőr készülékeinknél is alkalmazzuk a szabványosított színeket: az akku pozitív vezetéke piros, a negatív feke-

23. ábra

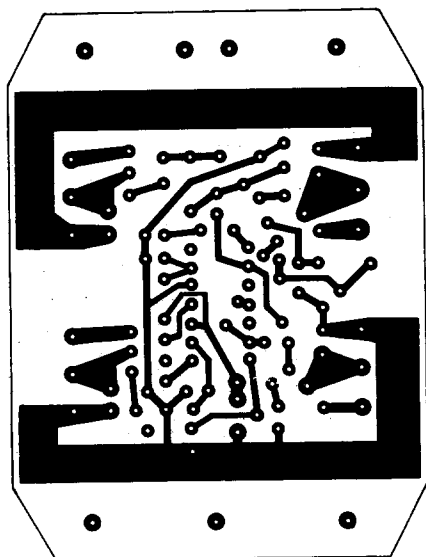
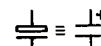


Az ellenállások 0,25 W-osak.





26. ábra



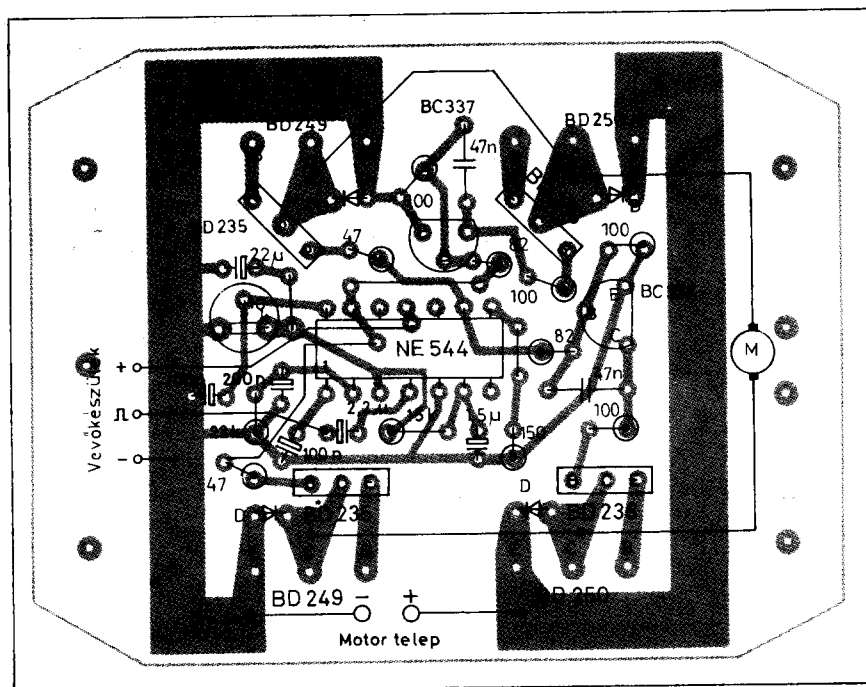
27. ábra

lezár, a kondenzátorok a rövid idő alatt megtartják a kapott feszültséget (hold = tartás). Ezután újabb mintavétel következik és így tovább. Tehát a kondenzátorok folyamatosan „lemásolják” a vezérlőfeszültséget, annak változásával. A jobban kitérített botkormánynál nagyobb feszültség, visszahúzott botkormánynál kisebb feszültség lesz a kondenzátorokon. Ezt a feszültséget az LM358-as IC 2. feszültségkövető erősítője letapogatja. A második LM 358-as működése megegyezik a 16. ábrán lévővel. A tok 2. erősítője egy komparátoros fűrészgenerátor, állítható hisz-

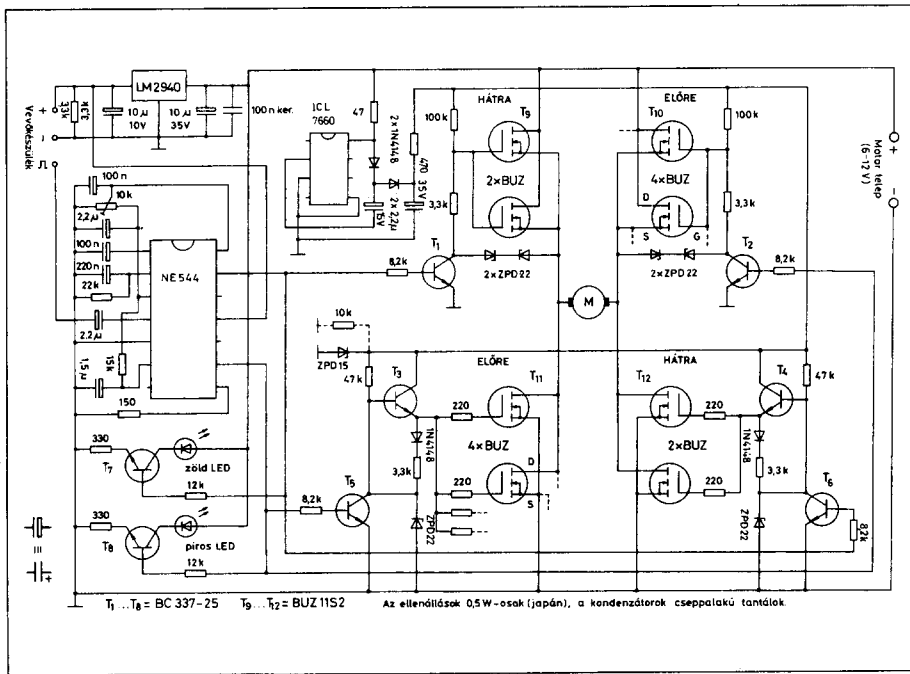
terézissel, billenési pontokkal. A kimenetéről (7. láb) a 18 kΩ-on keresztül a 47 nF töltődik, illetve kistül, meghatározva a frekvenciát. Ennek feszültségét az 1. erősítő összehasonlítja a mintavételezett feszültséggel, komparálja. Ha a 47 nF-on a pillanatnyi feszültség kisebb a mintánál, akkor az 1. erősítő kimenete pozitívrá vált, nyitja a BC337-et, az optocsatoló LED-je világít. Ha a minta kisebb, mint a kondenzátor feszültsége, az erősítő kimenete

NEM szintű, a BC337 lezár, a LED sötét. Ez a változás a fűrészgenerátor frekvenciája szerint zajlik le, a kimeneti LED fényének hossza pedig a mintavétel szerint alakul: magas feszültségminta, hosszú feszültségimpulzus, hosszú LED égés, gyors motor.

A P4 22 kΩ-os potenciométerrel állítjuk be a „motor állj!” helyzetet kicsivel a középhelyzet elé, a P3 100 kΩ-ossal pedig a teljes gázt. A P2-vel lehet a középpállásban a semleges helyzet



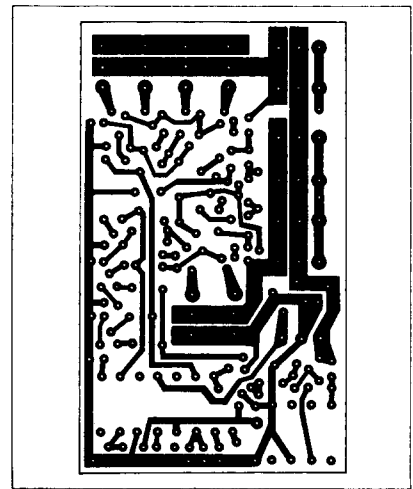
28. ábra



29. ábra

nagyságát változtatni. Tehát a P₁ ... P₄ potenciómerekkel vezérlőnket az ízlésünknek megfelelően beállíthatjuk. A nyomtatási rajz a 24. ábrán, az alkatrész-elhelyezési rajz a 25. ábrán található.

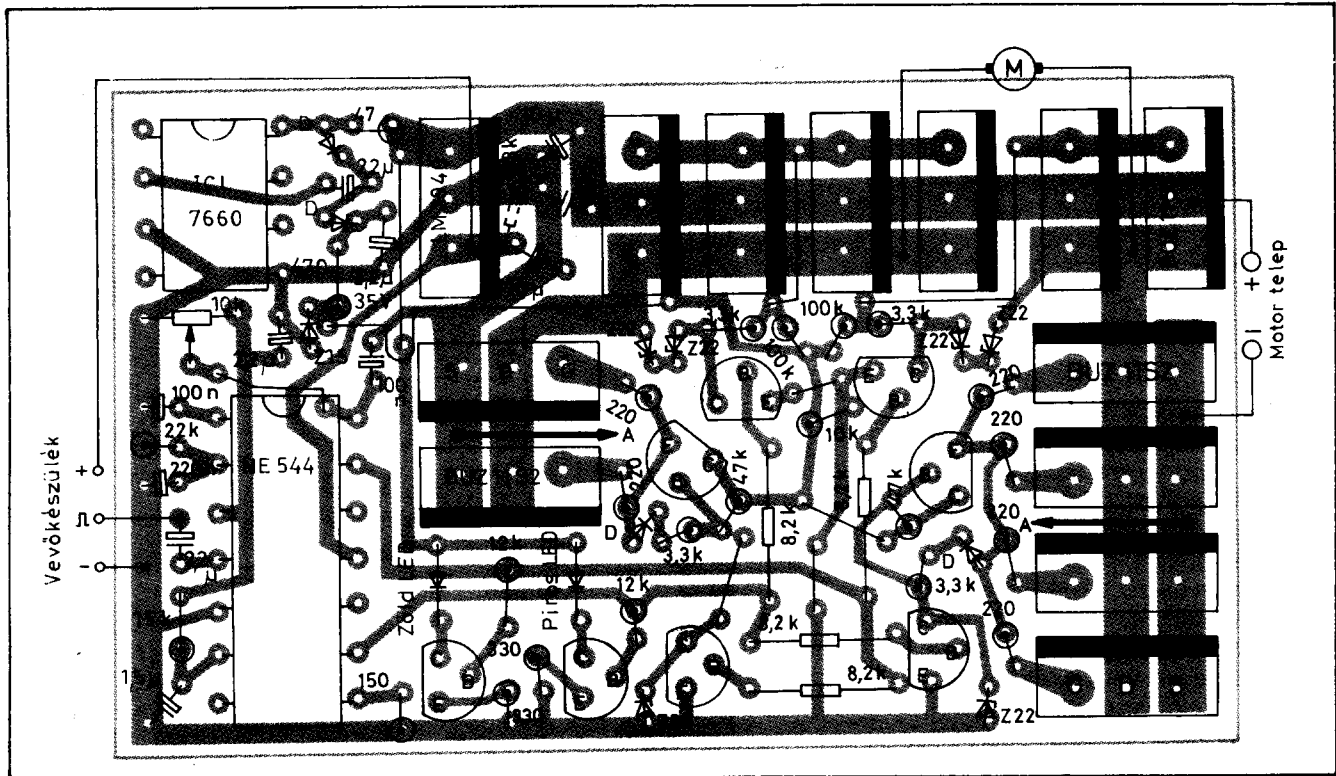
A relét kiválthatjuk hídkapcsolás alkalmazásával. A 26. ábrán egy ilyen vezérlő kapcsolási rajzát láthatjuk. A hidat a BD249/BD250 komplementer párral alakítottuk ki, a tranzisztorokat darlington kapcsolásba kötöttük a



30. ábra

BD235/BD236 ugyancsak komplementer párral.

Az előfokozatban itt is az NE 544-es szervómeghajtó IC-t használjuk az előbb megismert módon. Tápellátása a vevőkészülék telepéről történik, azonban itt is kiépíthetjük a 11. ábránál tárgyalt BEC-rendszert. A 10 kΩ-os potencióméterrel tudjuk a „motor állj!” helyzetet a botkormány középállására beállítani. A vezérlőjelek a 9. és a 13. lábról vehetők le. Ha a botkormányt a



31. ábra

középhelyzetből előre nyomjuk, akkor a 13. lábón a botkormány állásának megfelelő szélességű, pozitív irányú impulzusok nyitják a T₆ darlingtont és a T₂ invertert, mely vezetésbe hozza a T₃ darlingtont. Így T₃ – T₆ úton záródik a motor áramköre. Ugyanekkor a 9. lábón az előző impulzusok ellentettje zárva tartja a T₄ és T₅-öt. Ha a botkormányt a középhelyzetből hátrafele húzzuk, akkor a vezérlőjelek iránya megfordul, a 13. lábón negatív, a 9. lábón pozitív irányú jeleket kapunk. Így most a T₄ – T₅ vezet és a T₃ – T₆ van zárva. A motor az előbbivel ellentétes irányú áramot kap, forgásiránya megváltozik. A kapcsolás nyomtatási rajza a 27. ábrán, az alkatrész-elhelyezési rajza a 28. ábrán látható.

A BD249/250 tranzisztorok korlátairól már szoltunk a 11. ábrán levő kapcsolásnál. Az ott leírtak természetesen itt is érvényesek. A végtranzisztorokat megfelelő méretű hűtőbordára kell szerelni, a T₃ – T₅, valamint a T₄ – T₆ egy-egy közös bordára szerelhető, de a két borda fémesen nem érintkezhet egymással. Ez az összeállítás 4-5 A-es terhelésig vehető igénybe, tehát ismét nem feltétlen versenyzési célra ajánljuk.

A 29. ábrán levő kapcsolás az előzőnek MOSFET-ekkel megvalósított változata. Az előfokozatban ugyanúgy az NE544-es IC került alkalmazásra. A „motor állj!” középére állítása a 10 kΩ-os potenciométerrel történik. Az 13. és a 9. lábán lévő jelekkel vezéreljük a FET-es végfokot.

Előremenetben négy-négy, hátramenetben csak két-két BUZ11S2 típusú, Siemens gyártmányú teljesítmény FET-et használunk, mivel a hátramenetben viszonylag rövid ideig van a végfok igénybevéve. Így az előremenet külön hűtés nélkül 20-25 A-rel, a hátramenet 10-15 A-rel terhelhető tartósan.

A T₉ és a T₁₀ csoportban a FET-ek azonos elektródái közösítve vannak, míg a T₁₁ és a T₁₂ csoportban csak a drain és a source elektródák; a gate elektródák mindegyikére külön gate-ellenállások (220 Ω) csatlakoznak. A diódák és a zener-diódák a végfok FET-jeinek a védelmére szolgálnak az indukcióból eredő feszültséglökésekkel szemben. Amikor az adón a botkormányt a középhelyzetből folyamatosan előrébb nyomjuk, az NE544-es IC 13. lábán egyre szélesedő (a jel időtartama növekszik a jelszűnet rovására) pozitív impulzusok jelennek meg. Ez a pozitív jel nyitja a T₁-et, így a „T₉-es csoport”

gate elektródái a 3,3 kΩ-on keresztül a testre kerülnek, a „T₉-ek” lezárnak. A pozitív impulzusok eljutnak a T₆ bázisára is, ettől vezető állapotba kerül, a testre kapcsolja a T₄ bázisát, emiatt a T₄ lezár, így a „T₁₂-es csoport” sem kap gate-feszültséget, tehát szintén zárva van. Ugyanekkor az IC 9. lábán egyre szélesedő negatív impulzusok vannak, melyek a T₅-öt zárva tartják, emiatt a T₃ vezethet, és pozitív gate-feszültséget juttat a „T₁₁-es csoport” FET-jeinek, így ezek kinyitnak. A negatív irányú vezérlőjel a T₂ tranzisztort is zárva tartja, így a „T₁₀-es” csoportban levő FET-ek gate elektródái a 100 kΩ-on keresztül pozitív potenciálra maradhatnak, tehát így ezek is vezetnek. Ennek megfelelően T₁₀ – motor – T₁₁ úton záródik az áramkör. Ha a középhelyzetből az adó botkormányát hátra felé húzzuk, akkor az előbbi folyamatok ellenkezőre változnak, és így most a T₉ és T₁₂ csoporton keresztül záródik a motor áramköre, mely a polaritásváltás miatt ellenkező irányban forog.

Mivel a kapcsolásban nincs lendítődíoda, ezért a táblázatból olyan MOSFET-eket válasszunk ki a megépítéshez, melyek source-drain között tartalmaznak beépített zener-diódát.

Az előre-hátra menet jelzésére egy-egy LED-et alkalmazunk. A T₇ áramkörében az ELŐRE jelzésére egy 3 mm átmérőjű zöld színűt, a T₈ áramkörében pedig a HÁTRA jelzésére piros színűt. Gyakorlatilag elegendő a hátramenet jelzése, de ez fontos ennél a vezérlőnél, ugyanis a hátramenetnél csak két-két FET működik. Ezért a motorunkat úgy kell az áramkörbe bekapcsolnunk, hogy amikor a piros LED jelez, akkor a motor a hátramenetnek megfelelő irányban forogjon.

A kapcsolás tartalmaz egy feszültségkiszerező áramkört is, melyet az ICL 7660-as feszültségátalakító IC-vel valósítottunk meg abból a célból, hogy a FET-ek nyitásához szükséges gate-feszültség kevés akkucella esetén is a rendelkezésre álljon. Az NE544, valamint a vevőkészülék, így a kormány szervó is az áramellátást az LM 2940-es, 5 V-os stabilizátor IC-ről kapja (BEC-rendszer).

A kapcsolás nyomtatási rajza a 30. ábrán, az alkatrész beültetési rajza a 31. ábrán látható.

Hűtés

A modellmotorok – különösen a nagyobb teljesítményűek – tekintélyes

áramot vesznek fel, ezért a hűtésükről is gondoskodni kell. Autómodelleknél a hűtést – jobb híján – légűtésessel biztosíthatjuk a legegyszerűbben. Hajómodellek esetén könnyebb a helyzet. A hajómodelleknél a motor hűtése egyszerűen a motor testét több menetben körülvevő, arra szorosan illeszkedő Ø4-es alumínium csőben áramoltatott vízzel könnyen megvalósítható. Sőt a hűtési rendszerbe célszerű a kefetartók hűtését is bekapcsolni, ha a motorunk olyan kiképzésű (a kefetartóra Ø4-es sárgaréz csődarabkát forrasztunk). Nagyobb áramú motorok esetén szükség lehet a fordulatszám vezérlő elektronika kapcsolótranzisztorainak hűtésére. (Az egyvonalba állított TO-220-as tokok fémrészének a furatán át Ø4-es sárgaréz csövet dugunk, szorosan illeszkedve, esetleg hozzáfórasztva.) A hűtés sorrendje a hideg víz felől indulva: vezérlő → kefék → motor. Az egységeket szilikongumi csővel kapcsoljuk sorba. A hűtővíz áramlását a hajó mozgása idézi elő.

A fordulatszám vezérlők további egységekkel is kiegészíthetők, melyek használhatóbbá tehetik készülékeinket. Az autós modellezők számára bizonyára hasznos lehet a „motor állj!” helyzetben egy motorfék, mely megakadályozza a lendület következtében a motor tovább forgását. Célszerű olyan elektronika beépítése, mely figyeli a motorakku feszültségét és nem engedi annak „csontig” való lemerülését. Előnyös lehet egy elektronikus áramhatároló, mely megvédi a végfokot, a motort és a motorakkut, ha netán üzem közben valami miatt megszorul a motor tengelye.

Ezen a kiegészítő áramkörök még nem készültek el, ezért nem kerültek bele ebbe a leírásba. Mindezek hiányában is a közlésre került készülékek teljes értékűek, üzembiztosak, maximálisan eleget tesznek a velük szemben támasztott követelményeknek.

Utánépítő amatőrtársaimnak a munkában sok örömet és sikert kívánok!

Felhasznált szakirodalom:

- Madarász László: Digitális CMOS kapcsolásgyűjtemény
Műszaki Könyvkiadó Budapest, 1986.
- H. Meluzin: Elektrotechnika
Műszaki Könyvkiadó Budapest, 1977.
- R. Nessel: Die POWER-FETs, Leistungs-Feld-Effekt-Transistoren
Kézirat Seligenstadt, 1991.
- L. Retzbach: Drehzalregler für elektrische Modellantreibe
Neckar-Verlag GmbH Villingen-Schwenningen, 1987.

A RÁDIÓTECHNIKA Software Service ajánlata!

IBM PC XT/AT-n futó programok:



PCBCGA V 1.3 NYÁK-TERVEZŐ PROGRAM

Intelligens, bőséges alkatrészkönyvtárral rendelkező tervezőprogram. Normál és felületsezerelt, kis-, illetve nagyfrekvenciás panelek tervezhetők a segítségével. *Ebben a kategóriában valószínűleg a világon a legolcsóbb!* A program menüvezérelt (56 menüpont), egérral vagy billentyűzetről. A programhoz használati útmutatót mellékelünk. Upgrade lehetőség! (Ismeretése, gyakorlati példákkal: Rádiótechnika 1992/1 - 3.)
Fogyasztói ára: 4500 Ft (1 db DD-s lemezen, tömörítve)



NETConv V 1.1 KONVERTÁLÓ PROGRAM

A PCBCGA V 1.3-mal együtt használható program, amely az ORCad NETLIST állományából a PCBCGA számára olvasható alkatrész- és kötéslistát készít.

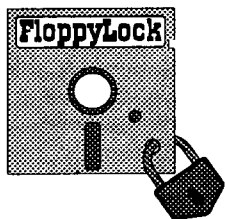
Ebből a PCBCGA nyomtatott áramkört tervez.
Fogyasztói ára: 2500 Ft (1 db DD-s lemezen, tömörítve)



KANYI V 1.4 kapcsolási rajz nyilvántartó program és adatbázis

Nagy és folyamatosan bővülő adatbázissal rendelkező interaktív nyilvántartó program. A kapcsolási rajzokat ugyan

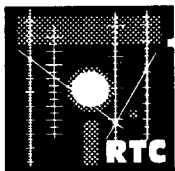
nem tartalmazza, de azok jellemzőit, fontosabb kapcsolási elemeit tárolja. A Rádiótechnika, Rádiótechnika Evkönyve, Hobby Elektronika idáig megjelent számain, kiadásain kívül közel 90 elektronikai tárgyú szakkönyv adatait vittük be az adatbázisba (kb. 17000 rekord). Rövid ismertetése a Rádiótechnika 1992/4. és 1993/5. számaiban megtalálható. Upgrade lehetőség!
Fogyasztói ára: 2800 Ft (3 db DD-s lemezen, öninstalláló)



FloppyLock V 1.1 PROGRAM - LEMEZLAKAT VÍRUSVÉDELMI RENDSZER

A lemez meghajtókat letiltó és csak érvényes jelszó beadása után engedélyező rendszer, amely a Rádiótechnika 1992/7. számában részletesen ismertetett lemezlakatkártyából és az 1992/10.

számában bemutatott FloppyLock nevű, rezidenssé tehető handlert tartalmazó programcsomagból áll.
A programcsomag fogyasztói ára: 600 Ft (1 db DD-s lemezen)
A kétoldalon fóliázott, furatgalvanizált Lemezlakatkártyák fogyasztói ára építési leírással: 500 Ft



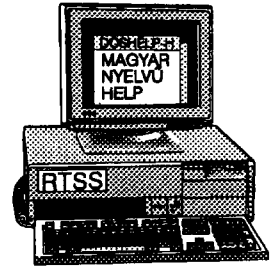
RTC ELEKTRONIKAI MÉRETEZŐ PROGRAMCSOMAG

Különböző rádiótechnikai/elektrotechnikai számításokra készített, táblázatkezelő keretei között megvalósított matematikai modellek gyűjteménye, egyszerű ábrákkal illusztrálva. 48 elektronikai jellegű

számítási probléma oldható meg a segítségével, ez a felhasználó által bővíthető. Tartalmaz gazdasági számításokat és információs fájlokat is. Részletes ismertetése a Rádiótechnika 1992/11. számában található meg.
Fogyasztói ára: 1200 Ft (1 db DD-s lemezen, tömörítve, öninstalláló)

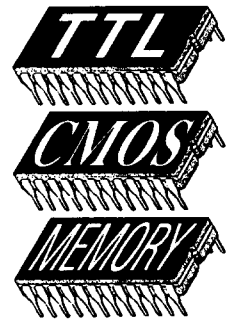
DOSHHELP-H MAGYAR NYELVŰ, REZIDENS HELP-PROGRAM

A rendszer kezelői, programozói szempontból lényeges hardver- és szoftverlemeit, a DOS utasításait, funkcióit redőnyös menürendszerben lehívható szövegdokumentumok bemutató program. Az információk áttekinthetőségét sok táblázat (karakterkódok, billentyűkódok stb.) könnyíti. A programrendszer installálását, opcióit, kezelését részletesen a Rádiótechnika 1993/2. számában mutattuk be. Fogyasztói ára: 400 Ft (1 db DD-s lemezen)



TTL, CMOS, MEMÓRIA, TRANZISZTOR, DIÓDA katalógusprogramok

Egyszerűen kezelhető programok, jelentős adatbázissal. A TTL- és CMOS katalógusok egyenként mintegy 400, a MEMÓRIA katalógus kb. 200 IC, a TRANZISZTOR katalógus 7500 tranzisztor, FEJT, MOSFET főbb paramétereit, a DIÓDA katalógus pedig közel 7000 típus adatait tartalmazza. Utóbbiban a diódákon kívül megtalálhatók a tirisztorok, triakok, optocsatolók, erősítőmodulok paramétereit is.
A katalógusprogramok fogyasztói ára egyenként: 600 Ft (1-1 db DD-s lemezen)



RT-BANKÁR PROGRAMCSALÁD

6 + 2 magas színvonalú, könnyen kezelhető programcsomagból álló programcsalád, cégek, kisvállalkozások könyvelésének megkönnyítésére. A pénztárkönyvet, naplófőkönyvet, főkönyvet, számlát készítő, raktárkészlet- és egyéb nyilvántartást vezető, a Számviteli Törvénynek tökéletesen eleget tevő programokat egy- és többfelhasználós változatban is kínáljuk. Rövid ismertetésük a Rádiótechnika 1993/6. illetve 1993/11. számában olvasható.

A programok fogyasztói ára: 600 - 9600 Ft (1-1 db DD-s lemezen, tömörített, öninstalláló formában)



A programok 5,25"-os lemezekre kaphatók és bármely IBM XT/AT vagy ezekkel kompatibilis gépen futnak, amely tetszőleges szabványú monitorral, merevlemez tárolóval és legalább 512 kB RAM-mal rendelkezik.

A programok a Rádiótechnika szerkesztőségében megvásárolhatók munkanapokon 9-14 óráig.

Postán, utánvétellel is rendelhet! (1374 Budapest, Pf. 603.)

Címünk: 1093 Budapest, Lónyay u. 44. 5. emelet. Telefon/Fax: 217-0262

GRÁTISZ! Ha Ön programkínálatunkból 5000 Ft feletti értékben vásárol, egy DOSHELP-H programot kap ajándékba! **GRÁTISZ!**

Eleinkre emlékezünk...

Írta és összeállította: **Stefank Pál** okl. vill. mérnök HA5BT

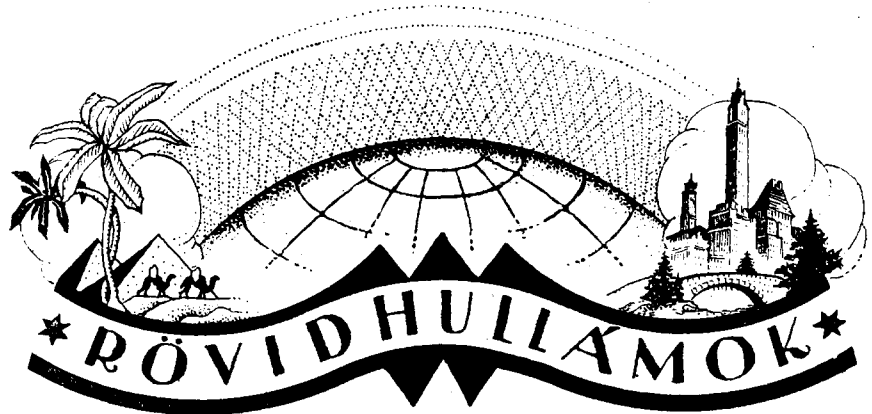
Az utóbbi években vagy évtizedekben divatba jött a nosztalgia. Úgy is mondhatnám, hogy nosztalgia öntött el bennünket. Nosztalgia slágerek emlékeztetnek elmúlt, feledhetetlen ifjúságunkra, sűrű fekete füstöt okádó nosztalgia vonat zötyögött bennünket borsos áron (ja, a nosztalgiát meg kell fizetni) a Balaton partján – idézve „a régi szép, békebeli időköt”, csuporból innánk a tejet, ha lenne csupor, ha nem vásárolta volna fel a falu minden szép-emlékű „kincsét” a mohóság és a kapzsiság.

Nem, most nem erre akarok emlékeztetni, nem akarok nosztalgiázni, amikor a több, mint félévszázados múltunkat idézném – ha lehet, majd szó szerint. Inkább az a szándék vezérel, hogy szépemlékű történelmünkkel ismertessem meg jelen ifjúságunkat, felhívva a figyelmet arra az aranymondásra, mely szerint, ha egy népnek nincs múltja, silány a jelene és nincs, reménytelen a jövője. Nekünk van múltunk, úgy is mondhatnám, eredményekben gazdag történelmünk, melynek ismerete segít a jelen feladatainak megoldásában és a még eredményesebb jövő felvázolásában.

Úgy gondolom, szükség van arra, hogy a jelen fiatal amatőr nemzedéke megismerje azt az utat, melyet a magyar rádióamatőr mozgalom bejárt. 65 évvel ezelőtt, 1928-ban alakult meg az első magyar rádióamatőr egyesület. A korabeli szaksajtó már abban az időben is rendszeresen foglalkozott a mozgalom első lépéseivel, néhány kiemelkedően lelkes amatőr jóvoltából. Ezek közül elsősorban *Nekolny Kurtot* és *Kemény Istvánt* kell megemlíteni. Előbbi az első egyesület (MRAE) első „vezértitkára”, míg az utóbbi az alelnöki posztot töltötte be.

A „honnan indultunk” kérdésre szeretnék választ adni – amint már említettem – szó szerinti idézéssel. Ezzel is az akkori kor hangulatát, problémáit, korabeli fotóit szeretnénk idézni a MA amatőr számára.

Forrásunkaként az 1929-ben megjelent „*PHILIPS RÁDIÓ KÖZLEMÉNYEK*”-et használjuk fel, annak is a „*RÖVIDHULLÁMOK*”-c. fejezetét. A lap az 1928-as esztendőre tekint vissza, arra az évre, amikor megszületendőben volt a magyar rádióamatőr mozgalom. Íme, a hangulatos fejléc és az első cikk:



„A rövidhullámokon való adás és vétel az 1928-as esztendőben olyan óriási méreteket ért el, hogy ez még a rádió rohamos fejlődésében is rendkívüli tüneménynek látszik. Alig két és fél esztendeje, hogy a rövidhullámok szele elindult szülőhazájából, Amerikából s ez alatt az idő alatt úgy végigsöpörte és úgy felkavarta az összes többi földrészeket, annyira megváltoztatta a még néhány év előtti, a rádiótól remélt perspektívát, hogy azt még a legmerészebb álmunkban sem mertük volna hinni. S ha tegnap még a kísérletező amatőrök ezrei nyergelték meg a rövid hullámokat morse-jeleikkel, hogy parányi energia mellett távolság szempontjából már a föld is kicsinynek bizonyult számukra, akkor ma egymás után épülnek a rövidhullámú hírszóró állomások, hogy ugyancsak akadályt nem ismerve jussanak el kiinduló helyükről még a föld legelrejtettebb zugába is.

Kedves olvasó, tudod-e, milyen érzés az, midőn kisadód mellett ülve a morse billentyű szapora kopogása mellett beszélgetsz new-zealandi amatőrtársaddal?

Kedves olvasó, tudod-e, milyen érzés az, midőn valamelyik amerikai rövidhullámú amatőrtestvéred három és fél óras beszélgetés után reggel három óra tájban figyelmeztet arra, hogy bár nála még csak este kilenc óra van, de neked mégis jó lenne már lefeküdnöd?

Kedves olvasó, ha nem vagy kísérletező amatőr, akit hajszol a tudásvágy, aki minden szabad és nem szabad percében fűr farag, hacsak egyszerű „rádiózó” vagy, tudod-e, hogy milyen érzés az, amikor Bécs, Berlin, Róma és a sok többi európai adó után először csendül fel emberi hang hangszóródban az óceán másik oldaláról? Vagy tudod-e, hogy mit érzett az a hazájától régen indiába szakadt holland ember, aki kétlámás készülékével PCJJ adását véve az oly rég nem hallott hazai hangokat élvezhette?

És végül kedves olvasó, tudod-e, hogy mit fog érezni, mint fog dobogni az a sok messze idegenbe szakadt magyar szív, ha egyszer megszólal a magyar rövidhullámú adó is?

A rövidhullámok tegnap még a jövőt jelentették, de ma már a kétségtelen jelent s mi, midőn közleményeinkkel új évfolyamunkba lépünk, állandó rovatot nyitunk a rövidhullámoknak, hogy a kísérletező és már haladott amatőrnek, mint a rádiózónak állandóan segítségére lehessünk. Igen sokan vannak, akik már megtették a rövidhullámok birodalmában az első lépést, de viszont még nagyobb azok száma, akik most akarnak ezen az úton elindulni. Ezért úgy fogjuk beosztani a rendelkezésre álló helyet, hogy mindenki megtalálja benne a magáét.

S mert a rövidhullámok oly közel hozzák egymáshoz a velük foglalkozókat, mint még soha semmilyen mozgalom, ezért e rovat vezetője is készségesen áll mindenkinek rendelkezésére, bármilyen kérdésben forduljanak hozzá, segíteni fogja Önöket, hogy a rádiónak eme csodás világával minél előbb megismerkedjenek ...73!

Ky.”

(A Ky Kemény István szignója)

A lelkesítő bevezető után a szerző az 1927-ben megtartott washingtoni nemzetközi konferencia határozataival foglalkozik, melyek 1929. január 1-én léptek életbe. Erről így ír:

„Azokat a nagy sikereket, melyeket a rövidhullámokkal foglalkozó amatőrök maguknak kivívtak: igyekeztek a hivatalos körök minél hamarabb kihasználni a saját számukra. Még egy év előtt alig lehetett hivatalos adót hallani az amatőrök területén, míg ma már annyian vannak, hogy bizony nem sok levegő jut már a kísérletező OM-ek számára. Különösen nehéz lett a helyzet 1929. jan. 1. óta, amikor életbe léptek az 1927 őszén Washingtonban, az ott megtartott nemzetközi konferencia határozatai.

Jóformán minden megváltozott jan. 1. óta. Az eddigi földrajzi jelzések, amelyeket úgy megszoktunk s melyekből rögtön tudtuk, hogy amatőrsorsunk melyik nemzet fiával hozott össze, megszűntek s helyüket a nemzeti megjelölés váltotta fel. Akik e sorokat olvasva először lépnek be a rövidhullámok birodalmába, azoknak aránylag még könnyű a helyzetük, de bizony a régi gárdának először még el kell felejtienie (egyik napról a másikra) a régi megjelölést, valamint a rövidítéseket is s ugyancsak meg kell tanulnia az újakat.

De az arany szabadság is megszűnik, nem lehet már kóborolni ide-oda az éterben, hanem bizony nagyon szigorúan be kell tartaniuk ama területeket, melyeket sikerült a Washingtoni konferencián a magunk számára kivívni.

Ezért azt hisszük, hogy egyformán szolgáljuk úgy a kezdők, mint a már haladók érdekeit, ha az alantiekben táblázatokba összeállítva közöljük a legfontosabb tudnivalókat.

Az új amatőr-területek

Mindenek előtt is szokjuk meg területünket kilociklusban megadni és nem hullámhosszban, s ne beszéljünk arról, hogy pl. mi 41,1 méteren adunk, hanem arról, hogy 7000 kilociklussal dolgozunk. Rengeteg érv szól az utóbbi mellett, hiszen csak ne gondoljunk másra, mint arra, hogy adónk nem „hullámhosszakat”, hanem *rezgéseket* gerjeszt.

Hat különféle területen dolgozhatunk, ezeken belül megjelöltük azokat, melyeken telefónia is adható s hogy melyiket, mily célra használjuk.”

A cikk ezután ismerteti „Az új nemzetiségi megjelöléseket”. Magyarország ekkor kapta a HAA-HAZ hívójel kombinációs lehetőséget. Az országok névszerinti felsorolása után így folytatódik a cikk:

„Ezek szerint tehát minden magyar állomás hívójele HA-val kezdődik. A 3.

Táblázat. (A washingtoni amatőr frekvenciák)

KILOCIKLUS	MÉTER (közelítőleg)	TELEFONIA ADHATÓ	HASZNÁLAT
1715-2000	150-175	1715-2000	Helyi forgalom és közeli környező államok
3500-4000	75-85.7	3500-3550	
7000-7300	41.1-42.9	-	Nemzetközi (tengerentúli) forgalom éjjel
14000-14400	20.83-21.43	-	Nemzetközi (tengerentúli) forgalom nappal
28000-30000	10-10.71	-	Kísérleti célra
56000-60000	5-5.36	56000-60000	Kísérleti célra

betű, tehát A-tól Z-ig, a M. Kir. Posta számára szabad választás tárgyát képezi, hogy azt kinek utalja ki. Az amatőrök előre láthatólag az F betűt fogják megkülönböztetésül kapni, tehát minden magyar rövidhullámú amatőrállomás HAF-el fog kezdődni. Ehhez csatlakozik majd az egyéni megkülönböztető jel. Az eddig engedélyezett magyar amatőrök hívójelében szerepelt az engedélyek kiadási sorrendje szerint 1-1 szám. Ez az új hívójelben is szerepelni fog, még pedig 1-8-ig és utána folytatólagosan az ABC következik? EWH8 pl. az új megállapítás szerint HAF8A. Viszont EWH10 ezentúl HAF1B lesz és így tovább. Mindezt azonban még fenntartással kell közölnünk, mert a magyar amatőrök számára eme megállapítások még nem végérvényesek.

A Q-rövidítések

A Q rövidítések a gerincét képviselik az amatőrök, mondhatni „tolvajnyelvének”. Eredetük részben a régi hajóforgalomra nyúlik vissza. Idők folyamán azután nagymértékben kibővült, míg végre a washingtoni konferencia ezen a téren is rendezte a dolgot. Az alant közölt táblázat 1929. január 1-től érvényes. QRA-tól QSZ-ig a rövidítések általános jellegűek, QTA-tól QTZ-ig hajóforgalom, QAA-tól QAZ-ig repülőgép forgalom.

Mi a teljesség kedvéért az összes rövidítéseket leközöljük, azonban különösen a kezdő amatőr ne rémüljön meg ezek nagy számától, hogy ezt most mind meg kell tanulni, mert egy csomó olyan rövidítés van, melyek az amatőrforgalomban talán sohasem fordulnak elő. Az amatőrök munkáját megkönnyítendő, a használatosabb rövidítéseket vastagabb betűkkel szedtük, ezek rendszeren fedik a szükségletet. Ha mint kérdést adjuk fel a rövidítést, akkor mindig kérdőjel teendő utána, ha pedig mint választ használjuk, akkor semmiféle jelet nem teszünk hozzá.”

Azt hiszem nem lenne célszerű itt és most az akkor közölt teljes listát le-

közölni, de azért néhányat felsorolunk azok közül, melyek ma már „kimentek a divatból”:

- QRC Mely társaságnál (vagy hivatalos helyen) fizeti az illetéket állomása után?
- QRD Milyen irányban halad ön?
- QRE Mely nemzetiséghez tartozik az ön adója?
- QRF Honnan jön ön?
- QSH Egyszerre egy táviratot adjak kétszer ismételve?
- QSI Távirataimat egymásután, ismétlés nélkül adjam?
- QSJ Mi az ön díjtétele szavanként, beleértve a saját díjtételét?
- QSR Fogta-e valaki az SOS jeleket?

A Q kód ismertetése után a cikk a „Hangerősség-skálát” ismerteti:

- QSA 1: alig hallható, olvashatatlant
- QSA 2: gyenge, hézagosan olvasható
- QSA 3: közepesen jó, olvasható, de nehezen
- QSA 4: jó, olvasható
- QSA 5: igen jó, tökéletesen olvasható

A Philips Közlemények ugyanezen januári számában elindít a kezdők részére egy tanfolyamot, „Kezdőknek” címmel. E cikkben a szerző részletes alaposan magyarázza el a rövidhullámok használhatóságának „titkait”:

Kezdőknek

„Azt már mindenki tudja, hogy létezik a rádiózóknak egy külön szektája, a rövidhullámú amatőrök. S amikor az ember először hall arról, hogy rövidhullámú amatőr, nem tudja biztosan, hogy mit ért ezen ez alatt, mert hiszen hogyan „rövidhullámú” egy amatőr? Sajnos a magyar nyelvben eddig nem találtunk megfelelő kifejezést annak, ami kellőképpen és jól fejezné ki az amatőrök ama fajtáját, akik a rövidhullámokkal foglalkoznak.

Rövidhullámú amatőr alatt azt a rádiózót kell érteni, aki bekapcsolódott ab-

ba a hihetetlenül nagy mozgalomba, mely mozgalom feladatául tűzte ki, hogy a rövidhullámok (150 m-től lefelé, 10 m-ig) tulajdonságait, titkait kifürkészi s az így összegyűjtött ezernyi ezer adatot, melyek kétségkívül az emberiség sorsának jobbrafordulását fogják előmozdítani, a tudomány rendelkezésére bocsátja.

De hát miért éppen a rövidhullámok képezik azt a területet, melyet az amatőrök ilyen munka számára maguknak kitűztek s amelyek csakugyan olyan lehetőségeket tárnak fel, amit a rövidhullámok ismerete előtt sohasem sejtettünk?

Az ok igen egyszerű. Azok a hullámok, melyeket rövid hullámoknak nevezünk, olyan tulajdonságokkal bírnak, melyek még a nemrég hihetetlen dolgot a valóságba vitték át. Nincsen az a földi távolság melyet a rövidhullámú amatőrök kis adójukkal már át ne haláltak volna, sőt nemcsak hogy áthidalták, hanem igen sokan rendszeres összeköttetésben állnak ellenlábasaikkal, amelyek pedig a legnagyobb elérhető, legalábbis a földön elérhető távolságot jelentik. A rövidhullámú amatőrök száma ma körülbelül ötvenezerre tehető s ha az olvasó ezt a számot látja, önkéntelenül ajkára tolna a kérdés, hogy hát hogy is lehetséges az, hogy ennyi rengeteg ember építsen magának valószínűleg óriási összegeket kivető adóállomásokat.

Nos, ezek az adóállomások nem kerülnek óriási összegekbe. Egy olyan adó elkészítéséhez, mellyel egész Európával elbeszélgethetünk, nem kell több, mint egy jó egyglámpás készülék. Éppen ez volt egyik főoka annak, hogy a rövidhullámú amatőrizmus oly nagymértékben s oly rövid idő alatt elterjedt, hiszen a kísérletező amatőr rendszeren – mit tagadjuk, a sors különös rendelkezése folytán – éppen nem a legjobb módúak közül kerül ki. De másrészt a rövidhullámoknak a hosszabbaktól elütő tulajdonsága volt az, amely meghódította a maga számára az egész világot. Ez a tulajdonság pedig a következő:

Valamely adóállomás antennájáról kétféle hullámok indulnak el. Egyik része eme hullámoknak közvetlen a föld felszínre felett halad, másik része pedig valamely szög alatt fölfelé igyekszik. Mármost minél hosszabb valamely adónak a hullámhossza, annál jobban fejlődnek ki a föld felett terjedő és annál kevésbé a földtől bizonyos szög alatt távolodó hullámok és fordítva. Minél rövidebb tehát a hullámhossz, annál inkább korcsoznak el a föld felett haladó rezgések és fejlődnek ki az u.n. térhullámok. Mármost ha a föld felett haladó hullámok útját figyelemmel kísérjük, úgy azonnal látjuk, hogy ezek mindenféle veszélynek és akadálynak vannak kitéve. Gondoljunk csak a rengeteg városra, hegyekre, vasszerkezetekre stb., míg a térhullámok akadály nélkül jutnak föl a kb. 200 km

magasságban lebegő u.n. Kennelly-Heaviside-féle réteghez, ahonnan visszaverődnek a földre. Így óriási távolságot tesznek meg anélkül, hogy jóformán valami akadályba ütköztek volna s ha még hozzávesszük azt is, hogy a földtől az első visszatérés után eme hullámok ismét visszaverődhetnek s ez többször meg is ismétlődhet, akkor immár világos előttünk, hogy hogyan lehetséges az, hogy egész parányi energiával, 2-3 wattal egész Európával, 25-30 wattal pedig már az óceánon át is beszélgethetünk.

Az amatőrök beszélgetései azonban nem előszóval történnek, bár ez is előfordul, hanem Morse jelekkel. Ennek is igen egyszerű oka van.

Hiszen könnyen érthető, hogy az a sportszerűség, ami a rádiózásban általában van, a rövidhullámú rádiózásban hatványozott mértékben jut kifejezésre. Ezért tehát minden amatőr igyekszik minél nagyobb távolságot, minél kisebb energiával áthidalni, ebben pedig a Morse-jelekkel való közlekedés nagy mértékben segítségünkre van. Egyrészt ugyanis csillapítatlan hullámokat, amelyeket pedig adónk gerjeszt, csak úgy tudunk a fülkagylóban hallhatóvá tenni, ha erre egy másik, ettől rezgésszámban nem nagyban különböző rezgéssel rágerjesztünk, azaz interferenciát állítunk elő. Mármost tudjuk azt rendes rádiókészülékünkben is, hogy visszacsatolt állapotban igen sok állomásnak a fűtülését tudtuk venni, ellenben ha beálltunk a begerjedés határára, már nem hallottunk semmit. Morse-jeleket azonban az említett oknál fogva visszacsatolt állapotban kell venni és így készülékünk a legérzékenyebb állapotban dolgozik. Másrészt az adónk nem lévén kimodulva, a bemenő energiának sokkal nagyobb százalékát tudjuk az antennában hasznosítani. E ketős körülmény idézi ezután elő azt, hogy Morse-jelekkel kb. ötször akkora távolságot tudunk áthidalni, mint telefóniával. Az amatőrök minden beszélgetést leigazolnak egymásnak u.n. QSL lappal, mely olyan, mint egy levelezőlap, s mely tartalmazza az illető állomás (nagy betűkkel rányomva a lapra) hívójelét, valamint állomásának összes adatait.

Amellett, hogy ezek a kártyák rendkívül értékes adathalmazt hordanak össze az illető amatőrnek, mintegy a sikereinek bizonyítékai is, s minden amatőr büszkén rakja ki ezeket kis szobájának vagy pedig ama saroknak a falaira, melyet nagy küzdelmek árán sikerült a család többi tagjaitól a maga számára kivívnia. Képünkön közöljük sorban egy amerikai, egy portugál, ismét egy amerikai és egy német amatőr QSL kártyáját. Ezeket még a régi hívőjelek vannak, tehát az 1929. január 1-e előttiék.

Látjuk tehát, hogyha valaki rövidhullámú amatőrre akar lenni, akkor első feladata az, hogy megtanuljon morsezni, te-



QSL-lapok 1928-ból, amerikai, portugál, amerikai és német

hát jeleket hallás után venni és jeleket adni. Ez első pillanatban a kezdőnek szinte elérhetetlennek látszik, de higgyék el, hogy csak egy kis kitarás kell hozzá, hogy az első nehézségeken átessünk s akkor a haladás már jóformán magától megy. *Mi a magunk részéről e tekintetben is segítségére akarunk lenni amatőrjeinknek. Hogy hogyan, miként, arról bővebben legközelebbi számunkban.*

A viszonhallásra!

Ez a viszonhallás, helyesebben szólva a viszonlátás a lap februári számában következik be, azonos címmel folytatva a témát:

Kezdőknek

„Legutóbbi számunkban általános képet adtunk a rövidhullámú amatőrizmusról, lássuk mármost, hogy mit kell tennünk, hogy eme titokzatos birodalom kapui kitáruljanak előttünk.

Az első és legfontosabb, hogy adóengedély iránti kérvényünket benyújtjuk a postavezérgazgatósághoz. Hála a magyar hatóságok belátásának, ebben a tekintetben messze fölülmúltuk a külföldet, mert a középeurópai államok között Magyarország volt az első, mely nem

gördített akadályt a rövidhullámú amatőrismus kifejlődése elé, hanem azt mindenkor a legnagyobb megértéssel kezelte, ami nagyban hozzájárult a magyar amatőrök tekintélyének növekedéséhez. Tehát semmi akadálya nincs annak, hogy bárki kaphasson rövidhullámú kísérleti adóállomás létesítésére engedélyt. Ismételt volt alkalmunk tapasztalni, hogy az amatőrök bizonyos tartózkodással viselkednek a kérvények beadásával szemben, holott erre, hangsúlyozzuk, semmi ok nincsen. Éppen ezért magára vessen azután az, aki esetleg adóengedély nélkül jelenik meg az éterben és ebből valami kellemetlensége származik.

Az adóengedély elnyeréséhez két alapvető feltétel kell és ez: magyar állampolgárság és feddhetetlen előélet. Maga az egész kérvény a következő alkatelemekből áll:

Általános kérvényforma, melyet a magyar kir. kereskedelemügyi miniszterhez kell címezni, beadni azonban a magyar kir. postavezérgazgatóságnál, Budapest, Krisztina körút 12. (esetleg az illető kerületi postagazgatóságnál) kell. A kérvényben megemlítjük, hogy lépést akarunk tartani a rádióknak fejlődésével és mint régi, lelkes amatőrök nem akarunk elmaradni, hanem tevékenyen részt akarunk venni ebben a mozgalomban is, mely természetesen, hogy a magyar eszméknek külföldön való propagálására is alkalmas. Ne legyünk hosszúak a kérvényben, mert hiszen az illetékes osztálya a postavezérgazgatóságnak amúgyis tisztában van a kérvényező szándékával. Viszont azonban ne csapjunk a másik végletbe s ne tegyük magunkat nevetségessé úgy, mint egyik tapasztalatlan amatőr tette, hogy kérvényében azt írta, hogy „Kérek rövidhullámú amatőrállomás létesítésére engedélyt. Tisztelettel.....”

A kérvényre 1 pengő és 60 filléres okmánybélyeg ragasztandó. Most jönnek azután a mellékletek. Elsősorban is műszaki leírását kell adni az elkészítendő rövidhullámú adóállomásnak. Most nem kell arra gondolni, hogy valami teljesen önálló tanulmányt kell az illetőnek írnia, nem, erre nincs szükség, hanem a meglévő forrásmunkák alapján világosan (ahol világosság alatt azt értjük, hogy látszódon, hogy az illető tisztában van a dolgokkal) leírja az elkészítendő adó működését. Ne legyünk itt sem terjedősek, de tömören és okosan írjunk. Készítsünk azután egy elméleti kapcsolási rajzot. Ezt szépen kell kiállítani, tehát tussal rajzoljuk. Ugyancsak készítenünk szerelési rajz egy, esetleg két képben (felül és oldalnézet), de nem kell berajzolni a huzalozást is, ez túlságosan komplikált lenne és végeredményben semmi komolyabb szükség nincs rá, elegendő, ha az egyes alkatrészek elhelyezését tüntetjük fel.

Úgy a műszaki leírást, mint az elméleti és szerelési rajzot 3-3 példányban kell

elkészíteni és mindegyikre 16 fillér okmánybélyeg ragasztandó. Vigyázzunk még arra is, hogy a mellékletek nagysága olyan legyen, hogy összehajtva, az ív papír nagyságát adják.

Mindezekon felül pedig az illető kérvényezőnek erkölcsi bizonyítványát is mellékelnie kell.

Ha a kérvényező még nem töltötte be 24. életévét, úgy édesatyjának kell kérnie az engedélyt, de a kérvényben a fiát nevezi meg az állomás kezelőjének. Ebben az esetben az erkölcsi bizonyítványt az aya mellékel.

Ajánlatos végül a kérvényt nem közvetlenül az illető postagazgatósághoz beadni, hanem először a Magyar Rövidhullámú Amatőrök Egyesületéhez (II., Budai László út 5/c) eljuttatni, ahol a kérvényt készségesen felülvizsgálják s az illetékes helyre továbbítják. Egyébként a MRAE örömmel áll minden rövidhullámú kérdésben az érdeklődők rendelkezésére.

Kissé részletesebben ismertettük a kérvény körüli dolgokat, ha azonban ezt pontosan betartjuk, úgy megkíméljük magunkat attól az esetleges kellemetlenségtől, hogy kérvényünket formai hiba miatt visszaadják.

A kérvény beadása után kb. két hónap múlva (tehát közben bőven van idő a tanulásra) az illető értesítést kap a postavezérgazgatóságtól, hogy az adóengedély kiadása ellen a postavezérgazgatóságnak nincs észrevétele, ellenben az adóengedély kiadását vizsgálóhoz köti. Tehát minden kérvényezőnek vizsgáznia kell. Ettől csak abban az esetben tekintenek el, ha az illető eddigi irodalmi vagy más egyéb tevékenységével igazolni tudja képességeit.

A vizsga a következőkből áll: műszaki rész, Morse olvasás és adás, amatőrismeretek. A műszaki részről ne gondoljunk valami magas nívóra, de annyit feltétlenül tudni kell, ami egy egyszerű adóállomás megépítéséhez és üzemeltetéséhez szükséges. A Morse-olvasásból 60 jelet kell tudni minimum percenként venni, az adás ritmusának jónak kell lennie. Az amatőrismeretekből tisztában kell lenni a rövidítésekkel és az általános nemzetközi szokásokkal. A vizsga díja 40 pengő, míg az engedély díja egy évre 20 pengő.

Amint az illető a fentemlített levelet kézhez kapja, úgy amennyiben ismereteit saját maga elegendőnek tartja, levélben jelentkezik a vizsga letételére. Rövid idő után ismét értesítést kap a postavezérgazgatóságtól, melyben mostmár a vizsga pontos idejét és helyét közlik. Eddig a vizsgák mind a m. kir. postakísérleti állomás (Budapest, Gyáli út 22.) alatt történtek és valószínűleg a jövőben is ott lesznek. A vizsga sikeres letétele s a 20 pengő, valamint a még 3-4 pengő kiállítási díjak lefizetése után az illető megkapja az

adóengedélyt, mely után szabadon nyitva áll előtte az éter, hogy a magyar névnek tiszteletet és megbecsülést szerezzen.

Mint fentebb említettük, a kérvény beadása és az engedély elnyerése között meglehetősen nagy idő áll rendelkezésre ahhoz, hogy vizsgára előkészüljünk.

Első teendők egy rövidhullámú vevőkészülék készítése s a Morse megtanulása. Legközelebbi számunk egyikében ismertetni fogunk teljesen modern elveken épült rövidhullámú vevőkészüléket, addig is azonban igen jó sikerrel használhatják a tavalyi évfolyamunk májusi számában leírt vevőt, mellyel e sorok írója már sok-sok ezer kilométert hidalt át rendszeresen.

A Morse-nyelv elsajátítására több módszer áll rendelkezésünkre. A többféle módszert egyesítve, mi amatőreinknek a következő eljárást ajánljuk. Először is előveszünk egy Morse-ábécét (melyet mellékelten közlünk) s a betűket hang alakjában egy második személlyel lejátszatjuk magunknak. Az a kérdés mármost, hogy ezt hogyan csináljuk. Erre a célra lehet szerkeszteni speciális készüléket, az u.n. csőbűgöt, mely nem más, mint egy visszacsatolt audion, melyben a rács-tekercest egy kisfrekvencia-transzformátor egyik tekerce, a visszacsatoló tekercest pedig a transzformátor másik tekerce képezi. Azonban lehet még egyszerűbben is csinálni a dolgot. Tudjuk azt, hogyha rendes rádiókészülékünket rezgésre hozzuk, úgy a kondenzátorok egy bizonyos állásánál sikerül (nem kell nagy művészet hozzá) füttyülő hangot előállítanunk. Ha most az anódkörbe Morsekulcsot teszünk, úgy módunkban van ezt a füttyülést megszakítani. Kérjünk meg tehát valakit, hogy a Morse-kulcson játszon le nekünk néhány betűt (első alkalommal legfeljebb 6-7-et) s mi fejhallgatóval a fejünkön, ceruzával a kezünkben igyekezzünk ezeket a jeleket leírni. Segítőtársunk tehát bemonджа, hogy most pl. b betűt fog adni s ezt a mellékelt táblázat szerinti jelekkel valóban meg is teszi. Ismételje meg ezt az egy betűt egynéhányszor, majd vegyen hozzá egy másik betűt, később egy harmadikat, variálja ezeket, de az egész művelet ne tartson tovább egy negyedóránál, mert különben nagyon elfáradunk és elkedvetlenedünk. Rendkívül fontos, hogy már első alkalommal ne azt rögzítsük be az agyunkba, hogy a b-betű egy vonás és három pontból áll, hanem a ritmust figyeljük meg, mert ha az előbit tesszük, úgy sohasem fogunk tudni eredményt elérni, míg az utóbbi esetben gyorsan fogunk haladni. Ha így néhány alkalommal átvettük az összes betűket (kezdetben a kevésbé fontosakat, mint a, é, elhagyhatjuk), akkor már odaülhetünk vevőkészülékünkhöz s mert rövidhullámú amatőrök a napnak jóformán minden szakában találhatóak, s



Magyarország, 1929. II. 3.

*Szilvi Szilvi
HAF3a.*

*„Egyik sok
sikerrel
dicsekedhető
amatőrünk
adóállomása”
– Korabeli
(1929) eredeti
képalábrás*

mert ezek között kezdők is mindig vannak, módunkba lesz valamelyik lassan dolgozó amatőr adását venni s most igyekezzünk ebből néhány jelet elcsípni. Az nem baj, hogy kezdetben csak egynéhány jelet tudunk venni és elmaradunk, fogunk találni majd olyan szavakat, melyeket az illető amatőr gyakran ismételt pl. a hívójeleket, így sikerülni fog értelmet kifejező jelentést is felvenni, s ha egy kicsit szorgalmasak és kitartók vagyunk, úgy egyszerre csak azon fogjuk magunkat észrevenni, hogy már egész mondatokat veszünk fel. A kitartás csak addig szükséges, ameddig az első értelmes szavakat felfogtuk, mert ettől a pillanattól kezdve azután úgy sincs maradásunk és minden szabadidőnket arra használjuk fel, hogy az amatőrök beszélgetéseit ellessük.”

A lap áprilisi számában folytatódik a morze-jelek vételével és adásával kapcsolatos jó tanács. Ahogy a szerkesztő írta:

„Kaptuk a következő sorokat rövidhullámú amatőrtársadalmunk egyik kiváló morse-szakértőjétől, melynek készségesen adunk helyet.

Szerk.”

A cikk ugyancsak a „Rövidhullámok” fejléccel jelzett „Kezdőknek” szóló

rovatban jelent meg. Kivonatossal közöljük a fontosabb részeket:

„Jelen cikkünknek az a célja, hogy az ifjú rajongót, akit a broadcast-készülék fúrása-faragása már nem elégíti ki, kézenfogva vezessük be a rövidhullámok csodálatosan vonzó birodalmába és rámutassunk egyenként azokra a szempontokra, amelyeket jó magyar embernek, jó magyar amatőrnek nem szabad figyelmen kívül hagynia.

A vétellel foglalkozó amatőr nem „veszélyes”. Az adó elkészítése és üzembehelyezése után azonban többé már nem az adóamatőr magánügye az, amit cselekszik. Az adóamatőr tevékenységét már mások is – sőt nemcsak a közvetlen közelben lakók, (mint pl. a visszacsatolásnál), hanem az országhatárain túl lakók is bírálata alá veszik és van-e lesújtóbb valami, mintha az éterben, ahol barátok és ellenségek egyaránt figyelnek bennünket – szégyent hozunk a becsületes magyar amatőrizmusra.

Jól tudjuk, hogy az a szinte fékezhetetlen vágy, ami az adás felé vonzza az amatőrt, sok esetben alig küzdhető le. Azért rámutatunk arra is, hogy milyen elszomorító következményekkel jár az,

ha valaki „ajtóstul ront be” az éterbe és a szükséges előismeretek hiányában kétszületlenül, tehetetlenül, mint egy lusta rosszdiák, szégyenletesen kénytelen visszavonulni. Sokkal kényelmesebb, megnyugtatóbb és főként célravezetőbb az, ha mindazokat a szokásokat elsajátítjuk, amelyeket az amatőr-kísérletek során használatba vettünk.

.....
Első kötelesség tehát a jeladás és vétel teljes biztonsággal való elsajátítása. Váztuk februári számunkban, hogy mily egyszerű módon juthatunk a szükséges segédeszközökhöz és miképp kell azokat használnunk. Már a tanulást kezdetén ügyelnünk kell arra, hogy a jelek adásánál – jó Morse-kulcsot feltételezve – egészen könnyed laza kéztartást szokjunk meg. A billentyű lenyomásához szükséges erőt nem a váll vagy a kar izmaiból, hanem csuklóból és az ujjakból kell venni. Függetleníteni kell tehát a karunk a csuklótól feljebb eső részét attól a munkától, amit a kéz kifejt, mert az egész karral való mozdulatok széthulló, széteső jeleket eredményeznek. Az ujjakat könnyedén helyezzük a billentyűre, amelynek csak annyi „játékot” szabad engedni, amennyit a kéz éppen megkíván. Minnél kisebb a „játéka” a billentyűnek, annál kevesebb nehézséggel fog sikerülni a betűket alkotó vonalakat és pontokat egymáshoz a szükséges közelségben adni....

.....
Az adás gyakorlásával egyidejűleg a jelek vételét is szorgalmasan gyakorolnunk kell. Egy-egy hivatalos vagy amatőr állomás, amelynek adása nem túl gyors, itt is jó szolgálatot tesz. Szokjunk meg, hogy vétel közben mindig csak a betűt figyeljük és nem a leadott szó értelmét. Ha valamely betűt a rendelkezésre álló idő alatt nem ismertünk fel, ne bontogassuk azt sokáig, mert akkor már a következőt elmulasztottuk. Kezdetben, míg a leggyakrabban előforduló betűket fülünk nehezen ismeri fel, csak hiányos szöveget leszünk képesek felvenni. Néhány figyelmes gyakorlat után azonban azt vesszük észre, hogy nem pontokat és vonásokat számlálgatva ismerünk rá egy-egy betűre, hanem az egészet egyszerre halljuk mintegy önálló jelet... Sok kitarásra és szorgalomra van szükség, de mindez könnyűszerrel sikerül, ha fokozatosan haladunk előre és nem töltjük az időt erőnkön és képességeinken felülmúló próbálgatással.”

Továbbiakban a „kiváló szakértő” az adóamatőr nélkülözhetelen eszközére, a jó vevőkészülékre hívja fel a figyelmet, melyet ha alaposan kiismer, hűséges segítő társ lesz. A helyesen épített vevő – mondja – a legjobb barát! A cikk aláírójaként P-i P-I szerepel. Már kíváncsiságból is végigolvastam 1928-

tól a rendelkezésre álló amatőr névsort, hogy vajon ki lehet a kiváló szakértő, de egyben cikkíró is? Abból a feltevésből indultam ki, hogy egy vezeték és keresztnévről lehet szó. A keresztnév nem okozott gondot, mert az csak Pál lehet. Így elkezdtem keresni olyan vezetéknevet, amely P-vel kezdődik és

i-vel végződik. Végigolvassa a névsort már az 1928-as „unlisok” között ráakadtam Pamlényi Pál nevére, HAF3ZZ unlis, majd a '30-as listán HAF6B lis hívójellel. Feltételezhetően azonos az 1948-ban alakult MRRE elnökével. Ezt csak az érdekesség kedvéért írtam le, remélem nem tévedtem!

Az 1928-ban alakult MRAE, már abban a kezdeti időben is fontosnak tartotta az éteren keresztüli oktatást, különös tekintettel a nehezebb helyzetben lévő vidéki amatőrökre, mert a fenti cikk végén megjelentetett egy közleményt:

„Értesítjük amatőr barátainkat, hogy egyelőre minden pénteken 2300 GMT-kor kristályvezérléssel adunk 7071.4 KC-on. Kérjük az OM-eket, hogy minél több QSL kártyát küldjenek via MRAE.73 HAF4B”

A lap márciusi számában már megjelent egy közlemény:

„Örömmel jelentjük olvasóinknak, hogy a kereskedelmi miniszter megengedte, hogy kísérleti rövidhullámú adóállomást létesíthessünk. Hívójelünk

HAF4B

lesz s egyelőre a következő hullámterületeken fogunk dolgozni: 28.000 ... 30.000 KC, 14.000 ... 14.400 KC, 7300 ... 7000 KC és 4000 ... 3500 KC.

Az adóállomásunk már épülőben van s mire e sorok napvilágot látnak, már valószínűleg meg is kezdjük kísérleti adásainkat. Adóállomásunk

kristályvezérléssel

fog dolgozni, így tehát módjukban lesz amatőreinknek hullámmérőjüket adásaink alapján ellenőrizni. Ezenkívül, hogy kísérleteinkből a kezdőknek is legyen valami haszna, minden egyes adásunk alkalmával egy bizonyos ideig lassú tempóban fogunk morszélni, hogy így módjukban legyen a Morse-olvasást begyakorolni.

Első adásunk 7300 ... 7000 KC hullámterületen lesz. A maximális megengedett bemenő energia 150 watt.

Jövő számunkban tájékoztatni fogjuk az OM-eket, hogy mikor lesznek adásaink, természetesen azt már most is közölhetjük, hogy dolgozni, vagy a délelőtti órákban, vagy éjfél után fogunk, tehát broadcasting adáson kívül.

A mielőbbi viszonthallásra

wid vy73

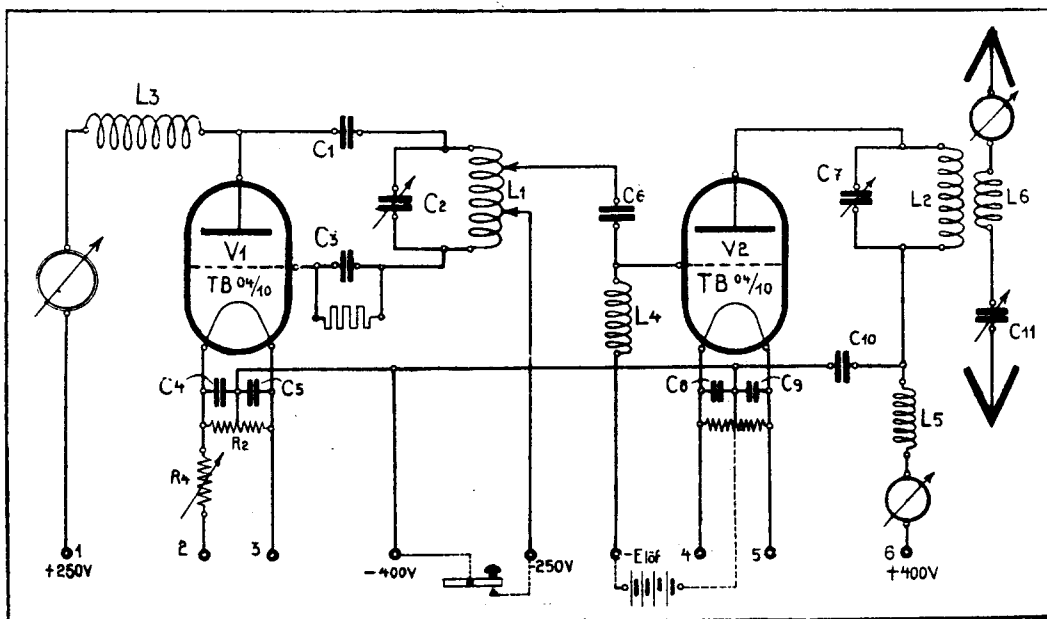
HAF4B

A korabeli kiemelkedő műszaki „színvonalat” egy kétszöves, ú.n. „vezérelt adó” jelentette. Kemény István (Ky a szignója) már a februári lapszámban elkezdte ennek az adónak a működési leírását. Megindokolja, hogy a frekvenciastabilitás érdekében miért szükséges a frekvencia duplázás, azaz a végcső anódköre az oszcillátor frekvenciájának kétszeresére van lehangolva. A jó megértést segíti elő a cikkben sze-

replő kilenc ábra. A korabeli műszaki színvonal és az azt kifejező nyelvezet ma már történelemnek számít, de egyben érdekes olvasmány is. Éppen ezért idézzünk néhány bekezdést a cikkből:

„Most jön a nagy kérdés, hogy milyen típusú adót válasszunk. (Itt most az „adó” alatt oszcillátort kell érteni, tehát a kérdés tulajdonképpen az, hogy milyen oszcillátort válasszunk? – a szerk.) Talán a legmegfelelőbb lenne egy szériaszben táplált Hartley-

adó (itt megint adó helyett oszcillátort kellett volna írni – a szerk.), de mert ennek beállításánál bizonyos nehézségek állnak elő, ezért inkább a már annyi sokszor minden körülmények között bevált, az amatőrök által annyira kedvelt paralell táplált Hartley-adót választjuk. Kapcsolási vázlatunk bal oldalán látjuk ezt a Hartley-adót. Az anódot a ráccsal egyetlen tekercs köti össze, melyet C2 forgókondenzátorral hangolunk s melyet az elektromos középpon-



A „Vezérelt adó” kapcsolási rajza

ton megcsapolunk. Az anódfeszültséget fojtótekerccsen keresztül kapja. Sokan alkalmaznak fojtótekerccset a megcsapolás után is, erre azonban, feltéve hogy a megcsapolási helyet jól kikerestük, semmi szükség sincsen. Az egyenáramnak útját állja a C1 kondenzátor, melynek feltétlenül olyanak kell lennie, hogy a rendes üzemi feszültség háromszorosát is elbírja.

.....
A V1 cső által gerjesztett rezgések második harmonikusát átvisszük egy másik cső rácsára, amely ezeket megerősíti. Ez az átvitel a C6 blokk-kondenzátorral történik. A V2 lámpa anódkörében ismét egy forgókondenzátorból és tekerccsből álló rezgőkört találunk, melyet a C2, L1 rendszer által meghatározott frekvencia kétszeresére kell méreteznünk. Itt a rácsnak fojtótekerccsen és előfeszültségtelepen keresztül megfelelő előfeszültséget kell adnunk.....

Alkalmazzunk az adócső (oszc. cső.) táplálására lehetőleg anódkumulátort, amely nem jelent különösebb nehézséget, mert elegendő max. 220 ... 250 volt. Az erősítőcső táplálására már megfelel feltranszformált egyenirányított és szűrt váltakozó áram."

Az üzembe helyezést a következőképp írja le a szerző:

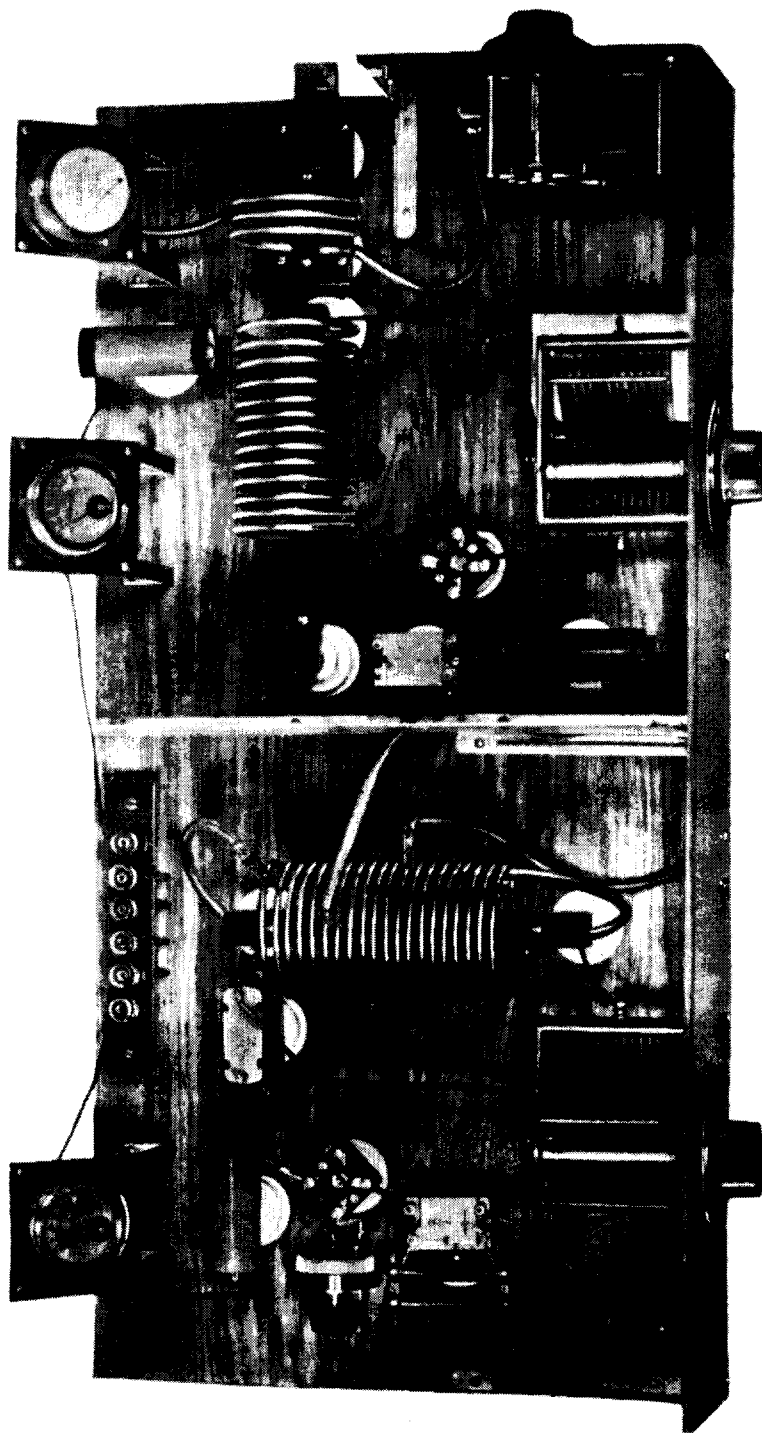
„Az első lépés az, hogy az adót (oszc.) hozzuk rezgésbe. Ezen célból megszakítjuk az összeköttetést a C6 kondenzátor felé s miután az izzító- és anódfeszültséget ráadtuk a csőre s a Morse-kulcsot lenyomtuk, a null kivezetés helyét a csipetűvel addig változtatjuk, míg a tekerccs mellé kb. 4 cm távolságban elhelyezett egyetlen menettel rövidrezárt zseblámpakörtében a legkisebb anódáram mellett a legnagyobb mértékű izzást kapjuk...

Ha így meggyőződünk arról, hogy az adó (oszc.) rezgésben van, úgy a rezgéseket átvezetjük a V2 csőre...

Ezután ráadjuk a csövekre az összes feszültséget s a C2 egy tetszőleges, mondjuk középső állása mellett a C7 kondenzátort teljesen nyitott helyzetéből lassan beforgatjuk. Mialatt ezt tesszük, az L2 tekerccs anódfelőli részéhez hozzáérünk egy kis neoncsövet, olyant például, melyet az autók „szikravizsgáló” ceruzájukban használnak, vagy egy Philips 2753. sz. neon-csővecskét. Abban a pillanatban amikor a C7, L2 rá van hangolva a C2, L1 által gerjesztett frekvencia második harmonikusára, a cső felvillan. Ez az a helyzet, melyet el akartunk érni. Természetesen az egész művelet alatt a Morse-kulcsnak zárt állapotban kellett lennie.

Mínél jobban haladunk a csipetűvel az anód felé, annál nagyobb feszültségingadozást viszünk át a V2 lámpa rácsára. Túlvizérelni azonban nem szabad, mert ez már a hangszínezet rovására menne. Ugyanezen okból ajánlatos a C7-et nem a legélesebb rezonanciára beállítani, hanem a hangszínezet érdekében igen kevésbé hangoljunk mellé.

Ha így meggyőződünk arról, hogy a két csövet sikerül „összhangba” hoznunk, úgy most még hátra van az, hogy a kettőt együtt az antennára is ráhangoljuk.



A „Vezérelt adó” felülnézeti képe

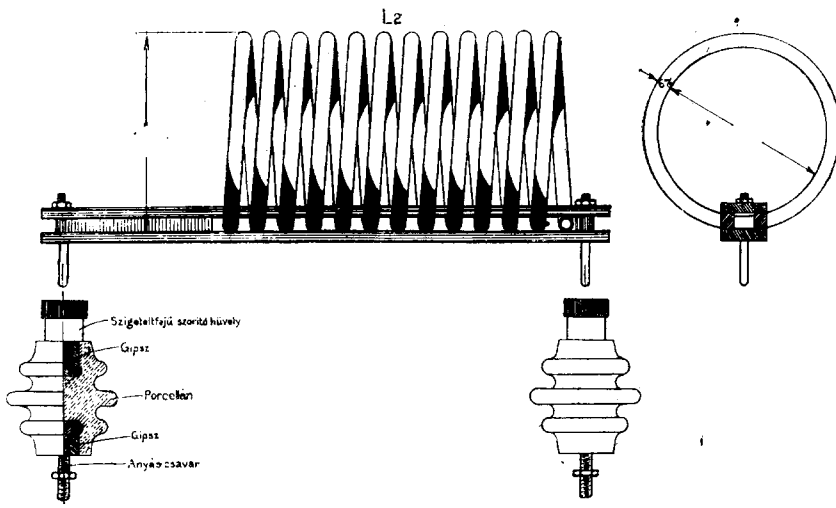
Kezdjük tehát kiforgatott kondenzátor állásnál s fokról-fokra haladva, nagyobb kapacitás felé, figyeljük a hődrótműszert, hogy mikor rezzen meg. Ezen művelet alatt a C11 teljesen beforgatott helyzetben van. A neoncsövet sűrűn használjuk, s minden 3-ik foknál meggyőződünk arról, hogy még „együtt” vannak-e. A kondenzátorok egy bizonyos helyzeténél azután élet költözik a hődrótműszerbe s antennánkat áram járja át.

A C11 arra szolgál, hogy módunkba legyen az antennát, szűk határok között bár, de mégis „rövidíteni”.

Ha kellő gonddal fogjuk megépíteni adónkat, úgy igazán örömről lesz belőle nekünk, – de örömet szerezhetünk majd szép hangunkkal amatőrtársainknak is.

Nw jó munkát és 73!

Ky.”



Műhelyrajz a végfok anódköri tekercsének elkészítéséhez

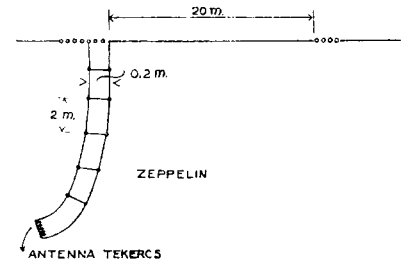
Azt hiszem és remélem, hogy e néhány szószerinti idézettel sikerült felidézni a kor hangulatát, a nyelvezet és kifejezésmód élethű közlésével. Mert, igen, innen indultunk el, ilyen felkészültséggel és egyre mélyülő tudásvágygal és ostromoltuk az eget, szakszerűbben az étert és ma a Hold utazások idején – hiába akarják lekicsinyíteni szerepünket – mégiscsak mi voltunk az amatőrök, akik az első nagytávolságú, DX összeköttetésekkel bizonyítottuk a rövidhullámok eddig ismeretlen használhatóságát. Az is igaz, hogy közben már kevésnek bizonyultak felkészültségünk és amatőreszközaink, a soha nem tapasztalt fejlődési ütem miatt átlépett felettünk az idő, és manapság mi élvez-

zük és használjuk a hivatásos szakma sok előnyét és eredményét. Úgy gondolom, hogy ez így helyes és igazságos és a világ sok millió amatőre egyetért ezzel a gondolattal és megfogalmazással. De a múltat, ha úgy tetszik, a történelmet néha fel kell idézni, egyrészt azért, hogy ne merüljön a feledés homályába, másrészt azért, hogy a mai, helyesebben szólva a mindenkori fiatalok megismerjék a rádióamatőrmozgalmak múltját, eredetét, amelyre mindenkor büszkék lehetünk.

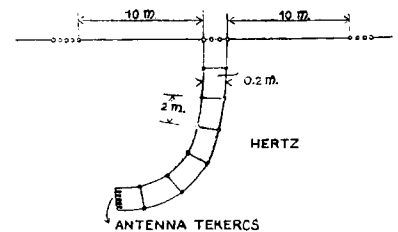
Már a kezdeti időben is fontos szerepe volt a tapasztalatcsereének. Az egymást segítése szinte erkölcsi kötelessége volt az akkor még csak néhány tíz főt számláló amatőrtársadalomnak.

A műszaki konzultációk, tanácsadások mellett igen fontos volt a forgalmazásról és a terjedési viszonyokról kapott információ. Gondoljuk csak meg, hogy abban az időben hol volt még a mai értelemben vett „Terjedési előrejelzés”? Mindenki a saját, illetve a kollégáktól kapott információra volt utalva. Legfontosabb volt persze a napi összeköttetések összegyűjtése és kiértékelése. Csak ez adott támpontot a jövőre vonatkozólag.

Idéznék egy ilyen adás-vételi megfigyeléssel foglalkozó cikket a lap júniusi számából:



8. ábra.



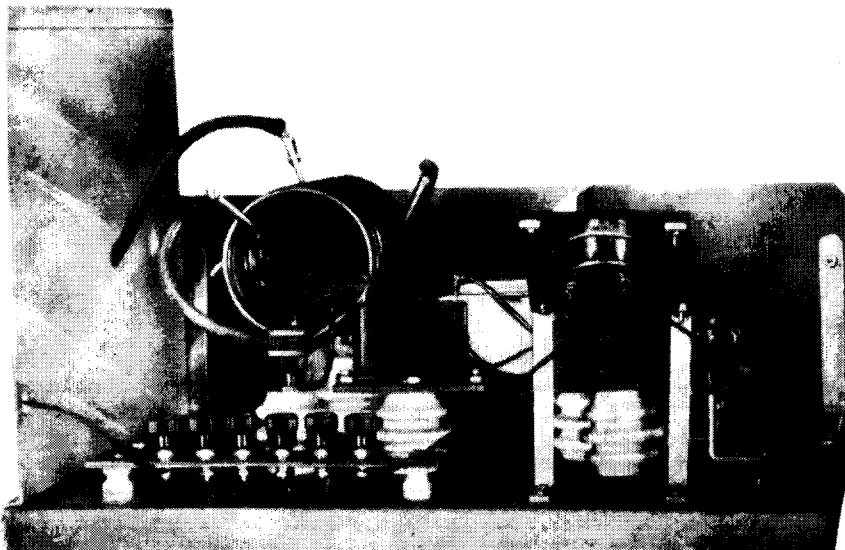
9. ábra.

Az adóhoz ajánlott adóantennák – anno 1928

„Vételi és adási viszonyok a tél folyamán

Közli: HAF7A ex EWH-9

„Az 1928-as év végén az esti idő határozottan kedvezőtlen volt úgy az adásra mint pedig vételre. Így volt ez már az előző években is. A szokásos éjjeli körüli időben hiába kerestük az akkori 38 méteres területen (7894,73 kHz-nek felel meg - a szerk.) az északamerikai amatőrök jeleit, bizony csak mutatóba akadt belőlük egy-kettő. Még a kilowattokban bővelkedő Newyork-i 2XAF-et sem sikerült mindig hallanunk a 31.4 méteren. A május és júniusban olyan hangos brazíliai és egyéb délamerikai ama-



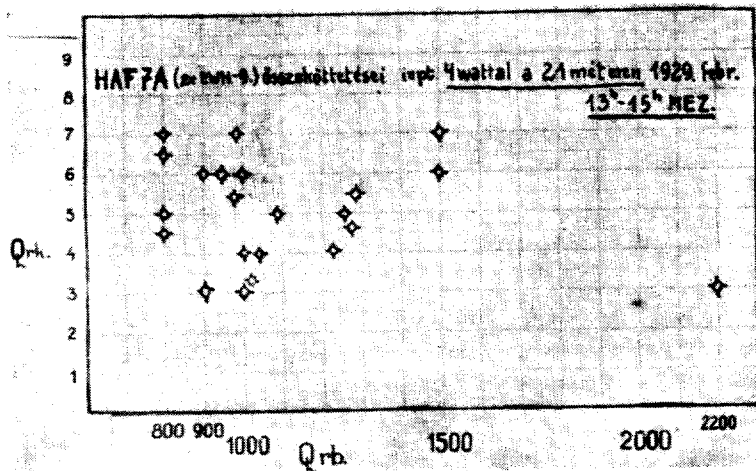
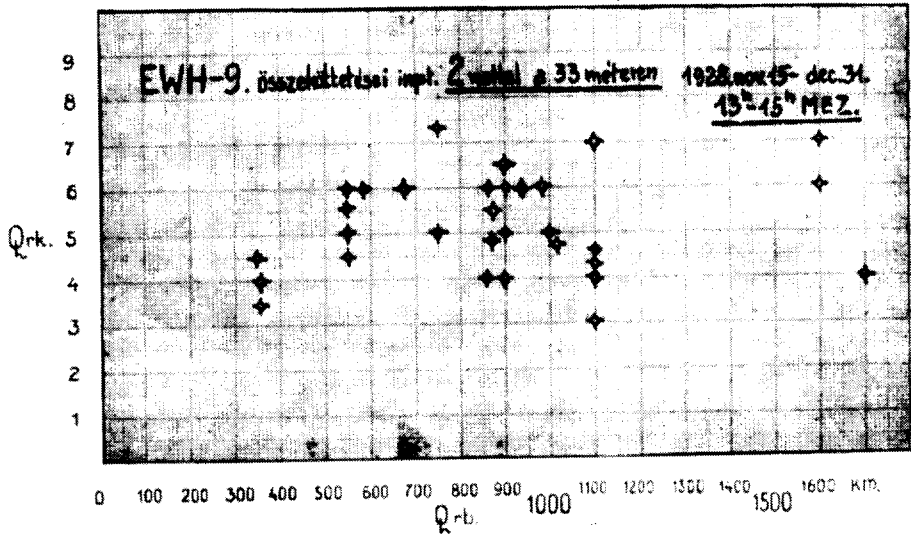
A végerősítő fokozat hátulnézetben

törököt meg éppen hiába kerestük. Ezt a szokatlan jelenséget a franciák az alábbi mondással intézik el: L'air est bouché. A jelenség minden évben mutatkozik s okát egyesek a földmágnesség eloszlásában vélik. Még az európai összeköttetések is nehézséggel jártak. De ugyanakkor igen nagy mértékben javult meg a nappali vétel és adás jósága. E sorok írója a tömött 43 méteres (6976,74 kHz - a szerk.) területen kevés alkalommal adott, mert az egyetlen rendelkezésre álló külső antenna 33 méterre volt méretezve. (Hi! Boldog idők, amikor az antenna hosszmérete adta meg a használandó üzemi frekvenciát, lehetett barangolni! - a szerk.). A csekély 2 wattos energiát tervszerűen használtam egészen december végéig, mert az adási hely és antennaberendezés megfelelő voltát qrp-vel mutató eredmény igazolja legjobban, továbbá az időjárás befolyása itt érvényesül legmesszebbmenőben.

A távolság- és hangerő ábra mindent világosan megmutat. A legkisebb áthidalás távolság 340 km, míg a legnagyobb 1700 km. Aránylag legsikerültebb az egyik 1600 km-es összeköttetés, melynek r-7-es hangerejét 2 lámpás vevő mutatta. A megfelelő hangerő 550 km-en felül kezd érvényesülni. Az 550 km-en berajzolt 4 összeköttetést ugyanazon német, az 1100 km-en berajzolt 5 összeköttetést ugyanazon francia amatőrrel végeztem. 1000 km körül átlagosan jó a hangerő. Míg én 2 wattal szórakoztam, azáltal Helsinkiből ES2NM 60 wattos adójával ausztráliai összeköttetéseket végzett. Reggel ugyancsak található volt az ő örökös 32 méteres (9375 kHz - a szerk.) hullámán. 8 óra MEZ-kor, percre pontosan kezdte meg a New-Zeeland-i OZ2GA 31,9 méterre (9404,38 kHz - a szerk.) előzetes megbeszélés alapján a hívást. Jelei r-5-tel és T-8 vy fb-vel voltak hallhatók 2 lámpás vevőn. A választ a már említett hullámon T-4 rac fb-vel hallottuk. A hangerő rendszeren r-9 fb volt, míg OZ2GA r-6-tal jelezte rendszeren a vételt. Ugyanekkor más New-Zeeland-i amatőrök is hallhatóak voltak körülbelül 9 óra MEZ-ig.

Az év elejével életelétetett washingtoni határozatok szűk keretek közé szorították az amatőröket. Azt hittük, hogy a tolongás óriási lesz. Talán minden 10-ik összeköttetés fog teljesen sikerülni. De meg kellett lepődnünk azon, hogy a forgalom szinte csökkent. A legtöbb OM csak most kezdte átalakítani adóját, vevőjét és az új antennát az új hullámterületekhez. Finom hangszínezettű adók jelentek meg a 42-es területen s akad néhány kristályvezérelésű QRO-adó is. Úgy január, mint február ad már mutatóba néhány kedvező éjfél USA-val való összeköttetésre, de egyelőre még csak Európa nyugati partjainak, az angolok, belgák, franciák és portugáloknak. A szűkeséges energia körülbelül 20 watt. Áprilisban ott már 10 watt is elég, míg nálunk, az öreg Európa belsejében, ez utóbbi energiával is sokat kell iparkodni az összeköttetésért.

A népes 42-es területről is többen pártolnak át a 21 méteres területre. A 33 méteres ismerős OM-eket természetesen itt



Vételi viszonyokat ábrázoló grafikonok 1928 és 1929-ből

majdnem valamennyit viszonthalljuk. Egyelőre még csak nappali adásra használható, de február végén már határozott javulás mutatkozik és 16 MEZ után 18 MEZ-ig hallhatunk minden világtájából DX adásokat. Természetesen az ily napok még igen ritkák.

A 21 méteren való adásra tervszerűen meghatározott 4 watt inputot használtam fel február hónapban. Adási időmet 13-tól 15 MEZ-ig határoztam meg. Az elért összeköttetéseket ábrában tüntettem fel. Az áthidal legkisebb távolság 800 km, de mivel itt a hangerő elég jó, fel kell tételezni a 33 m-es ábra alapján, hogy az áthidalható legkisebb távolság körülbelül 500 és 600 km között van a téli időben. A 2200 km-es távolság Szíriával létesített összeköttetést mutatja. Ezen pont és az 1500 km-es, jó hangerejű pontok közt nincsen berajzolt összeköttetés, mert Közép-Európán kívül egyrészt kevesebb a 21 méteren is dolgozó amatőr, másrészt a 21 méteres terület már nem mutat oly állandóságot, mint a 33 méteres terület, más szóval itt már az egyes kedvező adási napok nagyobb szerepet játszanak.

A 10 méteres területről februárban sok mondanivaló nincsen. A januári vétel jobb volt. Ott egyelőre csak hullámméréseket végezhetünk, mert a 20 méter körül dolgozó hivatalos adók némelyike mellék hullámával hol jól, hol rosszabbul szintén hallható. Az amatőrterület közelében a 23 m-en dolgozó körülbelül 2000 km távolságban levő hivatalos „FY” 11,5 méteren szinte naponta hallható, míg az amerikai „WIQ” harmonikususa körülbelül 10,9 méteren vehető. Az amatőr adás-vétele február hónapban igen ritka. Mivel a 21 méteres területen dolgozó amatőrök harmonikusai a kedvező adási napokon itt is hallhatóak, a 10 méteren ismeretjelül a „ten” szót kell alkalmazni. Például: „cq cq cq ten ten ten YI-irm YI-irm YI-irm - cq cq cq” Reméljük, hogy a mostani idő már kedvezni fog a 10 méteres türelmes adóknak, valamint a türelmetlen 10 méteres vevőknek is.

Neu Sándor báró
Szombathely

A rádióamatőr mozgalom történetében külön fejezetet érdemelne

azoknak az eseményeknek a sora amelyek a rádióamatőr mindenkori segítőkészségét példázzák. Száz és száz cikket lehetne felsorakoztatni, ennek bizonyosságául. Ki ne emlékezne arra a csodálatos filmre, mely „Ha a világon mindenki ilyen volna” címet kapta, nem érdemtelenül. Mert az amatőr szolidaritást, a szinte eszményi segíteni akarást örökítette meg. Nem véletlen, hogy már a most felidézett kezdeti időkben is, a rádióamatőr mozgalom és benne az egyén, a legszükségesebb esetben mindenkor a közösség rendelkezésére állt.

Szeretnénk idézni a Közlemények 1929 júliusi számából egy cikket:

„Veszély idején

Ausztráliai amatőrök kiváló teljesítménye árvízveszélyben

(A posta és a rövidhullámú amatőrök együttműködése)

Folyó év április havában komoly árvízveszedelem érte az Ausztráliától délre fekvő Tasmánia-szigetet. Az árvíz a sziget fővárosát, Hobart várost teljesen elzárta a sziget többi részétől és minden telefon- s táviratösszeköttetés megszakadt. S hogy a hobartiak teljesen el voltak zárva a külvilágtól, abból nagy bajok származhattak volna – ha nem lennének a világon rövidhullámú amatőrök! Ők segítettek. Tasmánia postavezérgazgatója már a veszedelem kezdetén fölkérte a rövidhullámú amatőröket, akik – a szabályzat értelmében – rendes körülmények között csak kísérleti adásokat végezhetnek, – hogy a szorongatott helyzet közepette nyújtsanak segédkezet. A rövidhullámúak vezetői természetesen késznek nyilatkoztak a lehető legnagyobb segítségre és megállapíthatjuk, hogy a postai hatóságok és a W.I.A. együttműködésének szép eredménye nagyrészt az amatőrszövetség kitűnő szerveztségének tudható be.

Az első összeköttetés

A hobarti VK7C-amatőrállomás vezetője volt az első, aki péntek este az árvíz területen kívüli egyik állomással összeköttetést kapott. Éppen aznap este kísérletezett Melbourneben az egyik ismert ausztráliai amatőr – H.W. Maddick – rövidhullámú vevőkészülékével s eközben egy, kb. 40 méter hullámhosszon dolgozó adóállomás hívójelét hallotta, amely világosan jelezte, hogy igen fontos közlendő vannak. Minthogy pedig Maddick úr a saját adóját nemrégiben akként alakította át, hogy azzal 200 méteres sávon végezhesen kísérleteket, maga nem



„Szegény amatőrnek csak nehezen sikerül egy kis helyet kiverekedni a szoba sarkában” – korabeli képaláírás

volt abban a helyzetben, hogy a 7CV-vel érintkezhesék. Erre tehát rögtön felhívta telefonon az amatőrszövetség melbournei titkárságát, amelyik elhatározta, hogy megkísérli a saját adója és a hobarti közötti érintkezést, ami igen rövid idő alatt sikerült is.

Az amatőrök átveszik a hivatalos szolgálatot

A hobarti amatőradó legott fölkérte a melbournei kollégáját, eszközölje ki az ottani postai igazgató hozzájárulását, hogy az adóamatőrök átvehessék a postai távirók hivatalos szolgálatát.

A hozzájárulás azonnal megtörtént. S mialatt ily módon Hobart és Melbourne közt a legsürgősebb táviratok és sajtóhírek kicserélődtek, más adóamatőröknek sikerült a postai hatóságokkal egyetemben egy másik melbournei amatőrrel összeköttetésbe lépni, ezen felül összeköttetést hoztak létre egy launcestoni amatőrrel is. Tudvalevőleg Launceston Tasmánia északi részének egyik legfontosabb gócpontja.

Tizennyolcórás adóüzem naponként

Éjt nappallá téve dolgoztak a derék amatőrök, mert a 40 méteres hullámhosszak 80 méteresre való átváltoztatása révén lehetséges volt az összeköttetést éjszaka is fenntartani. Két állomás naponként 18 óra hosszat volt egymással összeköttetésben és ez alatt az idő alatt szavak ezrei cserélődtek.

A postai táviróvonalak csak vasárnap estére voltak annyira helyreállítva, hogy a forgalom rendes lebonyolításához hozzáfoghattak. De azon két nap alatt, mialatt a hivatalos postai szolgálatot adóamatőrök látták el, a táviróforgalomnak semmiféle zavarát vagy késedelmét nem tapasztalhatta az egyébként nagy veszedelemben lévő lakosság.”

Befejezésül közreadunk egy „rádió riportot”, melyet a korabeli kolléga – ma úgy mondanánk – egy esteli klub összejövetelről készített. Klub és egyesületi helyiség persze akkor még nem volt és az összejövetelt, kényszerűségből, az akkori Westend kávéház alagsorában tartották. Hangulatos a riport címe és a hozzátartozó fejléc is. Íme:



Éjen és légen át

„Kérem ne tessék megjedni, a cím alatt nem igazi kísértethistória húzódik meg. Beszámolóknk ugyan légiutas-házigazdákéknál tett látogatásról szól – mert joggal nevezhetők így a rövidhullámú amatőrök, akik éjnek éjadján a magas levegőgömbben szállingóznak rövidhullámaikkal, – de a misztikus hangzás ellenére se található náluk semmi félelmetes. Sőt ellenkezőleg!

Erről pedig színről-színre meggyőződünk, amikor a Magyar Rövidhullámú Amatőrök Egyesületének meghívására nemrégiben megjelentünk az összejövetelükön. S tessék elhinni, az is csak a véletlen dolga, hogy kéthetenkénti tagértekezleteiket péntek estéken tartják, mert különben a rövidhullámoknak igazán semmi kapcsolatauk nincs sem elpihent, sem pedig kódorgó lelkekkel, sem az ilyenkor seprőnyélen a Gellérthegyre lovagló boszorkányokkal, akikről különben már Kálmán királyunk megmondta, hogy „nincsenek, róluk tehát többé említés ne tétessék”...

Fogadjunk szót Kálmán királyunknak és ne beszéljünk a boszorkányokról, hanem térjünk vissza a légi utasokhoz. Minthogy a rövidhullámú adás- és vételről, ennek technikai tudnivalóiról, lényegéről, jelentőségéről e lap hasábjain nem egyszer írtunk, azt hisszük az is érdekelni fogja minden rádióbarátunkat, ha egyszer a rövidhullámú amatőrök egymásközi – ezúttal nem rövidhullámokon való – érintkezéséről, egyesületi belső életükről mondunk el egyet-mást. Mindazt, amit ottjártunkkor láttunk, hallottunk. Eközben talán baj lesz a szófogadásal, mert mesterségünk félig-meddig hasonlít a hát igen ördögös kissé. Igaz, csak annak, aki nem érti. Akik pedig idejárnak, azok értik, vagy – meg fogják tanulni. Csak akarniok kell.

A meghívó a Westend-kávéház alagsorába, esti félnyolcra szól. Félnyolc után néhány perccel – budapesti tagösszejöveteleken pontossági rekord! – néhány komoly úriember vonul le az alagsorba vezető lépcsőn. Ezek a rádiós urak – mondja a ruhatáros. A társaság idelent percről percre növekszik és a hosszú, fehérfalú helyiség csakhamar otthonossá válik, meleg baráti hangok töltik be. A megjelentek örömmel szorítanak kezét az újonnan érkezőkkel s bár a hivatalos program még nem kezdődött

el, „rátérnek a tárgyra”. Ez a mértéke annak, hogy mennyire komolyan vesszük, mennyire lelkesednek mozgalmukért. Kisebbség nagyobb csoportokban rövidhullámoznak itt is, ott is. Egy-két hét óta tett megfigyeléseiket, élményeiket mondják el egymásnak. A legértékesebbet bizonyára az a magas, monoklis úr, aki körül a legtöbben sereglettek ... „Good evening...” mondom neki ..., „Good morning...” feleli ő. Persze, mert ott akkor reggeledett, amikor én itt lefeküdni készültem... Modom neki: Kérem ne csodálkozzék, hogy erről megfeleldeztem, de a szobámban 2 fok hideg van... Mire ő: Én pedig ingujjban, nyitott ablaknál dolgozom.” S így tovább. A tagtársak nagy figyelemmel hallgatják az érdekes esetet, valószínű, hogy a túlsó világrészbeli gentleman számára is esemény volt a hungarian Old man-nel folytatott beszélgetés. Az előbb elfelejtettem megemlíteni, hogy rövidhullámú amatőrök egymást világszerte Oldman-nek, vagy pedig Old boy-nak („öreg, öreg fiú”) szólítják, természetesen inkább a jókedély szándékából... Legalább a Magyar Rövidhullámúaknál csak egyetlen deresfejű urat láttunk, a legtöbbje fiatal ember.

Közeleg a nyolc óra. A T alakú keskeny asztalt körülülük az amatőrök. Immár itt az ideje, hogy a műsor első pontja, a Morseoktatás megkezdődjék. A tanfolyam vezetője Báró úr, az asztal szélesebb végén, bal oldalt foglal helyet. Előtte három ládika, egyikben a csöbűgő van, a másodikban az erősítő, a harmadik a hangszóró. Azután ott a tudás próbaköve, a billentyű, magyarul „Tasztér”. Báró úr az első jelentkezőnek kijelöli leírásra egy előtte lévő könyv címét. Felhangzik a rádiót hallgató publikum előtt ismeretes tit-tá-tá... ami a nemrádiózó fülekre úgy hat, mintha valami falusi kisgyerek telitüdővel fújná bádögéből való vásári trombitáscsáját... Az első „feleletben” két hiba volt. A tanfolyam csak addig tamáskodik, amíg az oktató rá nem mutat a gixerekre: itt meg itt voltak... Egy nyurga diák mielőtt leül, bejelenti, hogy eddig csak hallgatta a Morsét, tudása tehát csak elméleti. A biztató szavakra hozzákezd és – elég jól megy ... Csak nem szabad szüneteket tartani, mert ez mást jelent, mint amit közölni akarnak, itt minden apró hibának súlya, következménye van. Másodsorra már dicséretet kapott

a diák s boldogan mosolyog. A deres fejű bácsi egyike a legbuzgóbb jegyzetgötnöknek, de jól is ment a jeladása.

Egyszerre csak nagyon gyors tempóban adódnak a jelek. – Mit csinálsz, mit csinálsz?! – kiáltanak a tettesre, egy újabb fiatal morseistára. – Vigyázz, figyelmeztetik, ezt venni is kell, nem csak adni... Valóban talán ez az egyedüli becsületes adás-vétel, ahol egyik fél sem csapja be a másikat büntetlenül. Büntetés: nincs eredmény nincs öröm. A Morse adás és vétel elsajátításához nagy figyelem, kitartás szükséges. Gépies pontosságot kíván, valósággal be kell idegződnie az emberbe, úgy hogy szinte magától menjen... A gyors tempóban játszó fiatal ember közben igyekszik lassabban billenteni, de még most is kiabálják mindenfelől: Ez hatvanas, te, ez hatvanas! Ez a hatvanas az est folyamán többször is szóba került. Az újabb tanfolyam kifogástalanul adta le a szöveget. „Kitűnő a tasztér” – jegyzi meg. – Szerény, szokatlanul objektív ember, nem akarja a sikert egészen a maga számára lefoglalni. Aztán diktálás következik, betű, mondatok, majd a leírtak felolvasása. Báró úr nemcsak jó oktató, hanem úgy látszik, jó ember is. Figyelmezteti tanfolyamait: „Most tessék vigyázni, most jön egy nagyon furcsa mondat”. Bátorítja a kezdőket, biztatja a haladókat, kéri, hogy percenként hatvanánál többet ne játszanak, nem szükséges.

A Morse-óra leteltével az egyesületi jelentések következének. Igen ám, de az óramutató túlhaladta a kilencet is, és minthogy vannak itt, akik hivatalukból, munkahelyükről egyenesen idejöttek, hát az éterbeli hullámokon kívül materiálisabb táplálékra is étvágyuk támadt. (Szerencsére kapható itt tea, kávé stb., kinek mi tetszik, a csokoládé melegen ajánlható.)

Közben mindig újabb csoportok érkeznek. Mosolygós képű, nyakigláb ifjú egy újságpapírból nagy csomó levelezőlapot hámoz ki. Néhány nagy nyomtatott betű rajtuk, ezek körül sok apró, különféle feljegyzések adatok. E lapok a rövidhullámú amatőrök QSL kártyái, amit ismerkedésül, adatszerezés céljából, meg az egymással folytatott beszélgetések igazolására küldözgetnek egymásnak. Ez az amatőrök nemzetközi postája. Minden országnak megvan a

maga külön jegye és minden amatőrnek a maga külön hívójele, ezenkívül sok fontos adat szükséges ahhoz, hogy egymással érintkezésbe lépjenek. S miként a harcok indiánusok törzsében az volt a legvitézebb vitész, aki a legtöbb ellenséges skalpot mutatta fel hadiszákmányul, a rövidhullámú amatőrök közt valószínűleg azé a pálma, aki a legtöbb ilyen Kuessel-kártyával tanuskodhat szorgalmáról. A hasonlat kissé biceg. Mert hiszen a rövidhullámú amatőrök hivatása más, mint a hadakozó indián vagy más törzseké. Nem emberi élet oltása, nem rombolás, hanem emberélet mentése. A kártyákat kiosztó ifjú – i. e. ezek az egyesület címére érkeznek az illetékesek számára – egyúttal bejelenti, hogy egyesületi jelvények is kaphatók nála, szívesen szolgál. Rögtön akadtak jelentkezők.

Egyszerre csönd támad. Figyelő, fegyelmezett, igazi csönd... Ezt már a gyakorlat teszi. Aki rövidhullámokkal dolgozik, annak az éji magányban hokkal kell szoknia a lélekzetet visszafojtó füleléshez. Aki először fordul meg e körben, arra csodálatosképpen hat, ahogy ez az imént még méhkapárszerűen zsi bongó, nevetgélő társaság hirtelen, mintegy láthatatlan jelle elnémult. Kezdődött az értekezlet.

Az alelnök fürge mozdulatú, szőke, göndörhajú fiatalember, – akiről megtudtuk, hogy Kemény István mérnök, – üdvözlő szavai után beszámol arról az örömdetes tényről, hogy április 9-én megtörtént az első magyar-new-zeelandi összeköttetés, mégpedig nem negyven, hanem húszméteres hullámhosszon! A tett elkövetője, Szandovics Old boy hiába is akarná a lelkes ovációt elhárítani. Alelnök a továbbiakban elférálja, hogy nemrég egy fiatal nászutas amerikai pár látogatott el Budapestre. A férj old boy, így tehát az egyesületet is fölkeresték. Természetesen igen szívesen fogadták őket és elkísérték ide-oda, ahol láthattak egyet-mást a főváros nevezetességeiből. Nagyon tetszett nekik minden (és lévén ők nagyon szárazok, hamarosan eláztak... Ez már nem a hivatalos bejelentések közé tartozik.) Az alelnök szavaiból megtudjuk, hogy az egyesület eddig húszezer QSL-lapot közvetített, ebből nyolcezeret, melyet az Idegenforgalmi iroda bocsátott rendelkezésre.

Nekolny úr, vezértitkár, részletesebb referátumban számol be a prágai konferencia eredményéről. A határozatok javarésze a rövidhullámú szabályok, adási idő stb. egységesítése volt. De némely határozatról csak azt határozták el, hogy legközelebb fognak róla határozni... A legélénkebb derűt az váltja ki az ismertett javaslatok közül, amely kimondja, hogy minden engedélyezett amatőr köteles bizonyos nagy öszszegyet letenni – a később elkövetendő szabálytalanságok esetére... A szabálytalanságokat 7 pontban foglalták össze. Például mindazon beszélgetésszettek, melyekre különben állami vonalat vettek volna igénybe, szigorúan tilosak... Rövidhullámon az amatőröknek programot adni: tilos (derültség)

... Minden rövidhullámú köteles volna saját lakásán telefont is bevezetni. (Élénk közbeszólások: Hogy annál könnyebben nyakoncsíphessék!) Szó esik ezen kívül minden idevágó kérdéssről s az amerikai viszonyokhoz szabott különféle rendszabályok és feltételek nem egyszer keltenek hangos derűlést... Legközelebb Hágában lesz rádiós konferencia. Az egyesület elkészítette javaslatait s „HAF2A” úr kéri a tagok utólagos hozzájárulását. Ez meg is történik. S a bizalom teljes mértékben indokolt. Ez nagyon jól kitűnik akkor, amikor a vezértitkár félhivatalosan előadja a két-háromhét előtti amatőrvizsgák lefolyását. Hat magyar rövidhullámú amatőr vizsgázott és mind a hat megkapta a rövidhullámú adás és vétel gyakorlására az engedélyt. Nagymértékben megnyugtató, hogy a vizsgáztató-bizottságban nem valami zordon mumusok ülnek, hanem megértő, türelmes urak, akik az előírt tempóból (a hatvanasból) engedményeket is hajlandók, ha egyébként iparkodást látnak. Azt pedig a jelen esetben láttak. A vizsga különben négy pontból áll. Első pont: a negyven pengő lefizetése. (Zajos derültség.) ... Amikor a jelentések elhangzanak, egyik újdonsült engedélyezett amatőr szavaiból kitűnik, hogy nemcsak a rövidhullámú tanulmányok szorgos gyakorlása és a vizsgáló-bizottság jóindulata, hanem az egyesület vezetőségének szeretetteljes gondoskodása is nagyban hozzájárult a sikerhez. A felszólaló hálás köszönetet mondott Jovitza és Nekolny mérnök uraknak, előbbinek hasznos útbaigazításáért, utóbbinak, hogy a vizsgán is mindvégig együtt volt a jelöltekkel és folytonos buzdítással, tanácsokkal tartotta a lelket a drukkolókban. Ugy járt a vizsgázók közt, mint ... Később a csirkéi körül járó kotlósról szóló hasonlat biológiai helyreigazításban részessült... S míg részben oly feszült figyelemmel hallgatják Nekolny urat, hogy a légy repülését is meg lehetne hallani, ha őshumorú ötletein kacagnak, azt még a falak is visszhangozzák.

Általában nemcsak kedélyes hangulat, hanem igazi családias szellem uralkodik az egyesületben. Egyik amatőr felesége, kedves fiatal asszony, jóízűen beszélte el, milyen zenebonát csapott az ura egyszer, múltkorában, hajnali négy órakor, amikor sikerült egy amerikaival beszélgetni... „Kár, hogy még olyan hideg volt s így én nem hallgathattam” teszi hozzá nevetve, öngyűsége különben szintén morsész és ha kislánya nevelése le nem foglalná az idejét, hát biztosan maga is vinné valamire. Egy vidéki úriember, bankigazgató, aki az egyesületi összejövetelekre mindig feljön a fővárosba, érdekesen adta elő a vizsgára való előkészületeit. Kétségtelen, hogy az engedély elnyerése van annyira nevezetes esemény az amatőr életében, mint amilyen a lovagkorban az ifjú ritterek számára a lovagáúítés volt, ünnepélyes, emlékezetes célhozjutás... Amely után az igazi hőstettek következnek...

Az asztal körül most már többretegű az embergyűfű, sőt a falmenti széksorok is benépesedtek. A legkülönbélebb foglalkozású intelligens embert látni itt együtt, mérnököt, tisztviselőt, katonatisztet. És a gyermekarcú diákok, akiket a fantasztia-regények álomvilágából egy lépés a megvalósult fantasztikumhoz vezet, mind kutatni, fáradozni, dolgozni akarnak a minél tökéletesebb megvalósulás érdekében. Egy kisfiúért pont tízszor mindig eljön az édesapája, hogy hazavigye. A társaság Benjáminja biztosan büszke rá, hogy már ő is Old mannek számít.

A tagok, miután az alelnök az értekezlet berekesztése előtt meglehetősen fölcsigázta vágyaikat egy, a májusra tervezett párizsi amatőr konferenciára, szépen búcsút vesznek, elszállingóznak. Erre még ugyanis aludni kell egyet. A Morse-instrumentumok is nyugovóra térnek Báró Old man kofferjébe... A vezetőség néhány tagja még együtt marad, hogy megbeszélje a folyóügyeket, teendőket. Az a szokatlan megbecsülés, amellyel a tagok őket körülveszik, azt mutatja, hogy a magyar rövidhullámú amatőrök sorsa jó kezekben van.

Helyénvaló, hogy minél több YL, vagyis Young lady és minél több Old man-jelölt csatlakozzék a szép mozgalomhoz. Az egyesületben mindig jól fogják magukat érezni s az igazi „éterbarátság” tiszta légkörében az egész emberi társadalom szebb jövőjén munkálkodhatnak.

T. S.”

Amikor először olvastam el ezt a rádióriportot, meghatódtam és végtelen öröm töltött el. Meghatódtam, mert 65 év elteltével – hacsak jelképesen és gondolatban is, de – jelen lehettem a magyar rádióamatőr mozgalom fejlődésének egy fontos szakaszánál, amikor szinte szemlátomást erősödött és izmosodott ez a mozgalom, hogy kevés idő elteltével országos tömegmozgalommá váljon.

Azután arra is gondoltam, hogy ille-ne köszönetet mondani „a krónikásnak”, T. S.-nek ezért a kitűnő írásért:

Köszönjük kedves T. S. kolléga s még haló poraidban is hálátelt szívvel gondolunk rád, aki miután CSAK a munkádat végezted és rádióriportot készítettél – egyben a magyar rádióamatőrmozgalom története egy részének hiteles dokumentumát készítetted el.

Vajon hol vannak a „gyermekarcú diákok”, akik feltehetően a század első évtizedében születtek, él-e még valamelyik közülük? – hogy élő tanúja lehetne a magyar rádióamatőrmozgalom történelmének!

Ajánlom e néhány, a múltból „kölcsönvett” nyomtatott oldalt a ma fiatal magyar rádióamatőr nemzedékének, hogy emlékezzen és tisztelőjen a pionírok, a mi mozgalmunk úttörői emléke előtt.

Ismerkedjünk az amatőr csomagrádiózással

Pánczél Lajos műszaki tanár, HA3GO

Az amatőr rádiózás művelői információkat közölnek egymással, de ezen belül a hangsúlyt nem a közlemények tartalmára, hanem a továbbítás technikai lebonyolítására helyezük. Ez a rádióamatőr szolgálat céljából és a szigorú nemzetközi előírásokból is következik. Az amatőrök számára engedélyezett frekvenciákon csak a forgalmazással és az amatőr rádiózás műszaki részleteivel kapcsolatos közlemények továbbíthatók. *Üzleti jellegű vagy kívülálló, nem rádióamatőr személy számára üzenet továbbítása tilos. Ennek megszegése a nem könnyen megszerzett adóengedély visszavonását eredményezheti!*

A rádióamatőrök által használt hírközlési technikák folyamatosan fejlődnek. A kezdetben kizárólagosan használt Morse-távíró mellé egyre korszerűbb, az új műszaki vívmányokat alkalmazó átviteli módszerek sorakoznak fel. A kísérletező kedvű rádióamatőrök sok időt, pénzt és energiát áldozva kedvtelésüknek, keresik az új lehetőségeket. Eközben sok ismeretre tesznek szert, és kísérleteik eredményét helyenként még ma is hasznosítják a professzionális kutatók.

A következőkben egy ma gyorsan terjedő eljárás iránt szeretném felkeltetni a rádiózást és a számítástechnikát egyaránt kedvelők érdeklődését. Az olvasók közül bizonyára sokan hallották már a kissé misztikus „csomagrádió” kifejezést.

Mi is a csomagrádiózás ?

A számítástechnika alkalmazásának egyik nagy lehetősége a számítógépek összekapcsolása útján, egyetlen egy átviteli csatornán az adatok, hírek gyors továbbítása. A csomagkapcsolt rendszerek a mindig tökéletlen, zajos csatornákon lehetővé tették a számítógépek közötti hibátlan adatátvitel kialakítását. Hibajavító, a gépek között „párbeszédés” kapcsolatot biztosító eljárásokat dolgoztak ki. A professzionális célokra kidolgozott rendszerekben a távbeszélő-hálózatot használják fel az egymástól távoli gépek közötti bizton-

ságos adattovábbítás megvalósítása érdekében.

E fejlesztésekkel párhuzamosan az élenjáró rádióamatőr csoportok lázas munkába kezdtek, hogy hasonló módszert dolgozzanak ki az amatőrök számára. Itt az átviteli csatornát az amatőr rádiózásban használt, beszédátvitelre szolgáló adóvevők felhasználásával a rádióamatőr-sávokban alakították ki.

A mára széles körben elterjedt megoldást, az AX.25 protokoll jelenleg is használt változatát 1984-ben tette közzé az ARRL.

Mit biztosít az AX.25 ?

Két állomás között, a rádióamatőr szabványoknak megfelelően (hívójellel azonosítva) kialakított hibamentes átvitelt.

– Azonos frekvencián több összeköttetés felépítését, egymás zavarása nélkül.

– Az egymást közvetlenül nem halló állomások között a rendszer másik elemén (ami akár egy másik amatőr otthoni állomása), mint átjátszón keresztül is felépíthető összeköttetési útvonalat.

– Speciális hálózati csomópontok telepítésével nagy kiterjedésű, akár az egész világot beszövő hálózat kialakításának lehetőségét.

Milyen elemeket tartalmaz az emittett hálózat ?

– Hálózati csomópontokat (NODE). Ezek a fónia átjátszók módjára magaslatocon elhelyezett URH adóvevőt és egy speciális mikroszámítógépet tartalmaznak. A csomópontok egymással történő kapcsolatteremtése lehetővé teszi, hogy azok láncba kapcsolásával igen távoli állomások is levelezhessenek egymással.

– Önműködő adatállomásokat (BBS). Itt folyamatosan üzemelő, mérlemez adattárolóval felszerelt számítógépen futó program tárolja és továbbítja a rádióamatőrök egymásnak szóló üzeneteit (levelek) és mindenkinek szóló közleményeit (bulletinek).

Vannak még különleges célú automatikus állomások is (pl. DX CLUSTER).

– Amiért az egész rendszert kiépítették, a bekapcsolódó rádióamatőrök egyszerű otthoni állomásait. Ezek a hálózati csomópontokon keresztül egymással beszélgethetnek, levelezhetnek, vagy éppen számítógép programokat küldhetnek egymásnak. Az üzenetküldéshez nem szükséges az, hogy egy időben be legyen kapcsolva berendezésük. Elegendő a legközelebbi BBS-t hívniuk, ott elolvashatják leveleiket, a friss információkat, vagy letölthetik az abban elhelyezett programokat. Természetesen ők is beírhatnak ebbe a BBS-be levelet, vagy bulletint, amit az majd továbbít a címzettekhez.

Milyen eszközök szükségesek a csomagrádiózáshoz?

Mindenek előtt rádiókészülék, amely az engedély szerint URH, esetleg rövidhullámú sávokon kell működjön. Az URH esetén FM-adásmód és attól függően, hogy melyik hálózati csomópont van a QTH közelében, 144,625 ... 144,675 MHz között akár csak az egyik fix frekvencia is elegendő (lásd Rádiótechnika 1992/3).

Rövidhullámon viszont SSB-adásmód használatos, továbbá jó frekvenciastabilitású készülék szükséges.

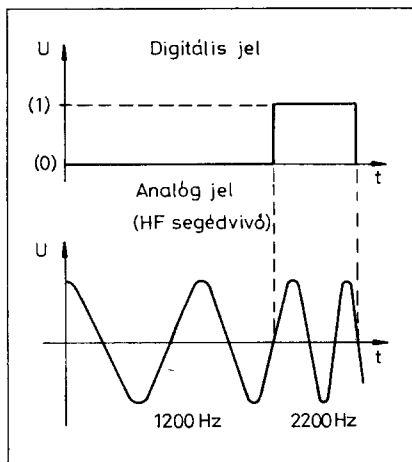
A számítógépes rész többféle megoldású lehet. Önálló, a csomópontokon is használatos mikrogép (TNC) terminállal, vagy az IBM gépbe beépíthető speciális kártya mellett egyszerűbb megoldás is kínálkozik. Ez utóbbi esetben az összes feladatot egy, a gépünkben futó program végzi. Ekkor is szükséges azonban egy *modem* készülék, amely a gép digitális jeleit olyan hangfrekvenciás jellé alakítja, amelyet rádiónk képes továbbítani. A továbbiakban ezzel a megoldással foglalkozunk.

A program

Jelenleg két géptípusra vannak elterjedt, szabadon terjeszthető, jól használható programok. Ezek közül egy-egy példa.

DIGICOM 64 – A C64-es géphez, sokoldalú, kényelmes szolgáltatásokat nyújt. A modemen keresztül az adatforgalmat a C64 magnó csatlakoztatására készült kivezetésein keresztül végzi. Ezért a program betöltése csak lemezegységről vagy EPROM kártyáról lehetséges. A fejlesztés során több verziója jelent meg. Létezik egy kezdetleges változat, amely magnóról tölthető be, s a modem a USER portra csatlakoztatható. Ennek használatát nem javasolom, mert a működésében sok hibát találunk, valamint a későbbi változatok szolgáltatásai toronymagasan felülmúlják a tudását.

BAYCOM – Az előbbihez hasonlóan Németországban készült program nagyon elterjedt, mivel a népszerű IBM kompatibilis gépekhez készült. Tapasztalataink szerint a legszerényebb képességű XT gépeken is jól működik. A program minden tartozékával és a munkafájl-okkal (LOG stb.) együtt egy 360 kb-os lemezen bőségesen elér. Szükséges azonban, hogy gépünk rendelkezzen soros vonalat (RS232) tartalmazó kártyával, ugyanis ezen keresztül kommunikál majd. A soros vonalat a szabványostól eltérő módon használja, erről a modem csatlakoztatásánál még szó lesz. Bőséges, bármikor behívható részletes parancsleírások teszik könnyen kezelhetővé a programot. Nagyon fontos, hogy bármilyen programot használunk is, mielőtt egyetlen csomag adása megtörténne, végezzük el a paraméterezést. A program paraméterei között csak az adóengedélyünkben szereplő hívójel szerepelhet; ha más rádióamatőr hívőjele volt benne, amikor megkaptuk, akkor azt végérvényesen át kell írni (SCC.INI). A más géptípusokhoz készült programok *többnyire* olyanok, hogy TNC nélkül nem képesek működni; ezekről most nem lesz szó.



1. ábra. A digitális jel átvitele a hangfrekvenciás sávban

A modem

A továbbiakban a modem működésének ismertetése és egy lehetséges megoldás építési leírása következik.

A modem azért szükséges, mert a beszédátvitelre alkalmas adó-vevők nem képesek a digitális jelek torzítatlan átvitelére. A digitális szinteket ezért egy-egy olyan frekvenciához rendeljük, amelyek átvitelét rádióink jó minőséggel biztosítják. Az URH sávban használatos átviteli sebesség 1200 bit/sec. Ehhez kb. 600 Hz frekvenciájú alapsávi jel tartozik. A hangfrekvenciás jel, az ún. segédvívó ennek a 0 vagy 1 értékeihez tartozóan 1200, illetve 2200 Hz (1. ábra). E jelek előállításánál ügyelni kell a tranzienstmentes átmenetre a két frekvenciaérték között, mivel egy alapsávi adatimpulzus viszonylag eléggé rövid a segédvívó periódusidejéhez mérten. Ezért a demodulálásnál az amúgy is kevés mintavételezési időt igen jól ki kell használni. Ez magyarázza a viszonylag bonyolult

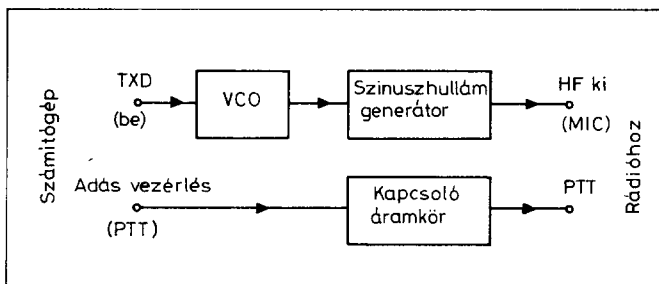
áramkörü megoldásokat. A feladatot változatos módszerekkel oldották meg. Léteznek az eredetileg telefonvonalakhoz készült (drága) céláramkörök, amelyek felhasználhatók céljainkra. Felépíthető azonban teljesen hétköznapi alkatrészekből is egy egyszerű modem.

1200 baud sebességű modem URH-FM rádióhoz

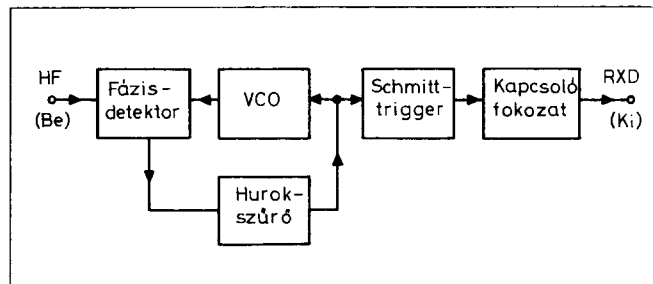
Az áramkör működése

Az ismertetésre kerülő modem alkalmas a csomagrádiózásba való bekapcsolódásra, viszonylag egyszerűen elkészíthető, s ami szintén nem megvetendő, nem túl költséges. Több példányban elkészült, jó tapasztalatokat szereztünk vele. Az URH-sávban történő használatra terveztem, de kis módosításokkal használható az RH sávokban használatos 300 baudos sebességgel is. Az adó, azaz a modulátor tömbvázlata a 2. ábrán látható. Működése a kapcsolási rajz alapján követhető.

A számítógépből érkező digitális jel a T7 kapcsolótranszisztort vezérli. Ez – alapállapotától függően – a C8-R26 időállandóját módosítja R1 ellenállás ki- illetve beiktatása útján. Az említett RC elemek időállandója határozza meg az UJT-vel felépített oszcillátor frekvenciáját. Ez a vezérlőjele az IC3 léptetőregiszterrel kialakított szinuszhullám-generátornak. A különleges megoldású, szinuszhullámot előállító áramkör működését az [1] 154. oldalán tanulmányozhatjuk. Helyes működés esetén P2 csúszkáján érdekes, lépcsős közelítésű szinuszhullám keletkezik, ami alkalmas az adó mikrofonbemenetére kapcsolva annak modulálására. Az adásra váltást T8 tranzisztor végzi közvetlenül, vagy egy kis jelfogón kereszt-



2. ábra. A modem adó egységei



3. ábra. A modem vételkor működő egységei

tül, attól függően, hogy milyen adóvevőhöz illesztjük a modemet. Az adó bemeneti feszültség-szint-igénye szerint R_8 módosításával tehetjük kényelmessé a kívánt löketnagyság beállítását, ami P_2 trimmerpotenciométerrel végezhető el.

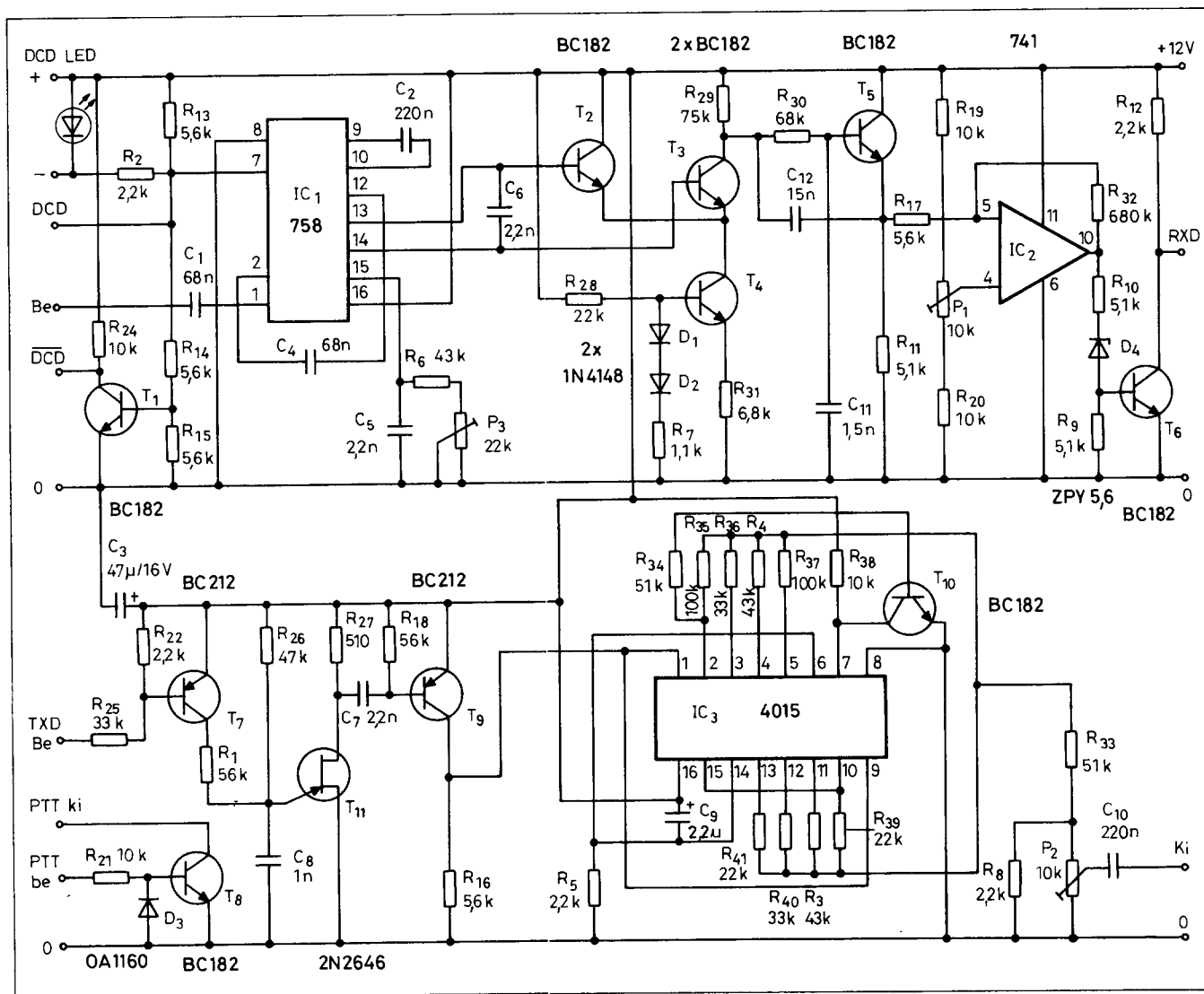
A vevőrész feladata a beérkező hangfrekvenciás jel pillanatnyi frekvenciájának érzékelése, s ennek értéke szerint a kimeneten 0 vagy 1 logikai szint előállítás. Tömbvázlata a 3. ábrán látható.

Az IC_1 eredetileg sztereó rádiók dekóder áramkörében történő alkalmazásra készült. A benne található áramkörök azonban jól felhasználhatók az AFSK jel demodulálására is. Az R_6 , P_3 és C_5 által meghatározott frekvencián rezgő VCO frekvenciáját a beépített, fáziszárt hurokkal működő áramkör

szinkronizálja az IC_1 1. kivezetésére kapcsolt bejövő jelhez. A rádió vevőjéből érkező segédvívó frekvenciájának változása, ami a digitális információt hordozza, azonnal szabályozó jelet generál, és a VCO frekvenciáját valamint fázishelyzetét a bejövő jelhez rögzíti. Mivel a szabályozó feszültség követi a beérkező jel frekvencia-változásait, ezt használjuk fel annak érzékelésére, hogy a segédvívó mikor van 0 vagy 1 logikai szinthez rendelve. A szabályozó jelhez az IC_1 13. és 14. kivezetésein keresztül férhetünk hozzá, amit a hurokszűrő elemeinek rákapcsolása céljából alakítottak ki. Az alapsávi jel kinyerésére itt egy differenciál erősítő található, ami a T_2 , T_3 és T_5 tranzisztorokból épül fel. A T_6 tranzisztor szerepe kettős. Egyrészt impedanciaillesztést végez, másrészt a segítségével ki-

alakított – kis jósági tényezőjű – szűrő kiemeli az alapsávi jel frekvenciáit és csillapítja a segédvívó 1200 és 2200 Hz-es jeléből visszamaradt összetevőket. Az itt még jelentősen zajos (a segédvívó nyomait viselő) alapsávi jelből az IC_2 műveleti erősítővel felépített Schmitt-trigger állít elő korrekt négy-szögjelet. Ennek hiszterézise nagyobb, mint az alapsávi jelen található zajfeszültség csúcsértéke, ezáltal megakadályozza a hamis billenéseket. A zajvédetség mértéke az R_{32} (pozitív visszacsatolást eredményező) ellenállás értékével módosítható, ami tulajdonképpen a Schmitt-trigger átbillenési hiszterézisét befolyásolja.

Az itt keletkező digitális jelet a T_4 kapcsolóüzemű tranzisztor illeszti a számítógép bemenetéhez. Ha TTL szintű kimenőjel szükséges, akkor



4. ábra. A modem kapcsolási rajza

mindössze annyit kell módosítani, hogy R₁₂ felső végét a +12 V helyett csak +5 V-ra kapcsoljuk. Itt jegyzem meg, hogy az adórésznél TTL bemenő-jel esetén szükség lehet a TXD bemenettel egy 3,3 V-os Z-dióda sorba kapcsolására, vagy az R₅ értékét némileg módosítani kell.

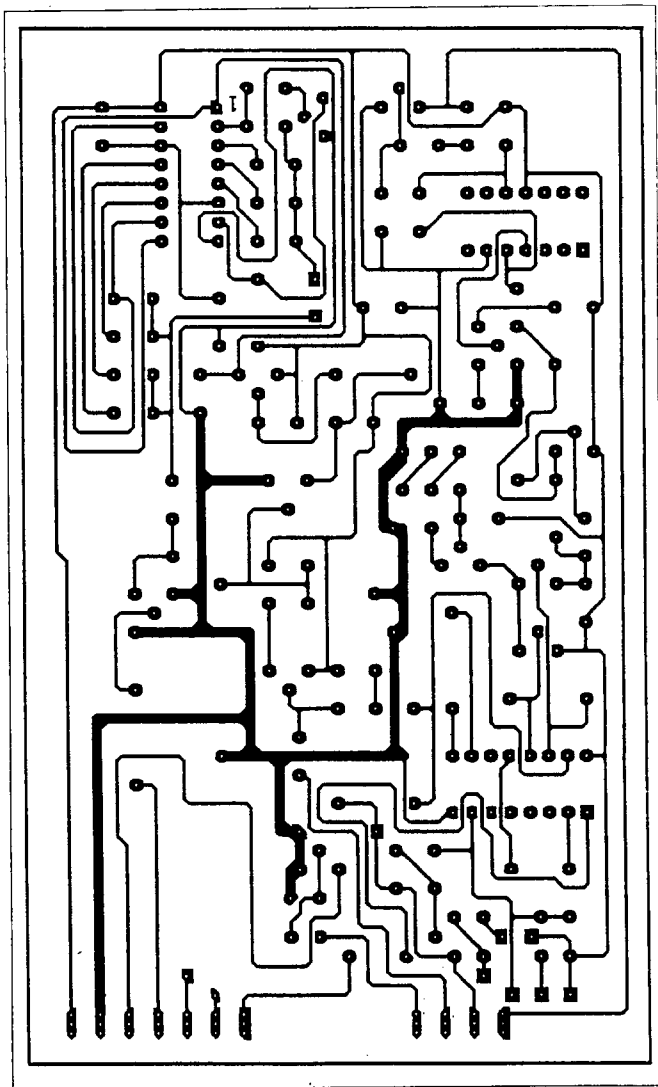
A segédvívó jelenlétét, illetve a hurok befogott állapotát a LED fénye jelzi. Ezzel egyidejűleg a DCD kimeneten alacsony, a -DCD kimeneten magas logikai szint jelenik meg. Ha az alkalmazott program külön DCD jelet igényel, akkor ezeket felhasználhatjuk erre a célra. Egyébként célszerű az RXD kimenet és a -DCD jelvezeték közösítése (T₄-T₁ kollektoraira csatlakozó kivezetések). Ebben az esetben az üres csatormán vételkész modem nem küld a számítógép felé semmilyen jelet. Ha a

vevő zaja, vagy gyenge feldolgozhatatlanul zajos jele bizonytalan DCD érzékelést okozna, használjunk a vételnél zajzárat. Fontos azonban az, hogy rádióink zajzár áramköre kellően gyors legyen. Az utóbbi DIGICOM és BAYCOM verziók már a DCD érzékelést is megoldják, így a rádiót üzemeltethetjük nyitott zajzárral is.

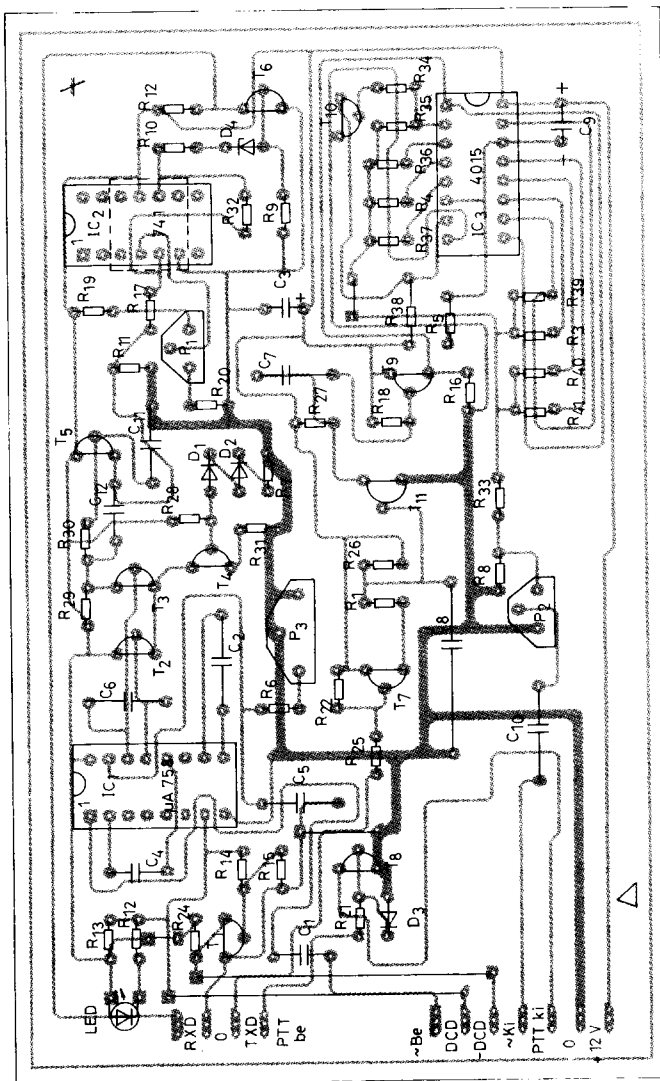
A modem megépítése

A kapcsolási rajz (4. ábra) alapján különösebb megkötések nélkül, a rendelkezésünkre álló alkatrészek méreteinek megfelelő elrendezést alkalmazhatunk. Aki nem tartja túl bonyolultnak a kapcsolást, s utánépíti, annak segítséget jelenthet a mellékelt nyák-terv, ami az 5. ábrán látható. Az alkatrészek beültetése a 6. ábra alapján elvégezhető.

A nyák-terv HA1RJ munkája. A tervezésnél nem törekedtünk a minimális méretre, viszont a megépített panel elfér az IBM gépben egy üres kártya helyén. A BUS csatlakozóval semmilyen villamos kapcsolatba nem kell hozni, a +12V-os tápfeszültséget viszont célszerű a gép tápegységeről biztosítani. Bekötésére még visszatérek. Az alkatrészek lehetőleg megbízható minőségűek legyenek, ezzel sok kellemetlenséget elözhettünk meg. Kritikus lehet a műszeres beállítást igénylő alkatrészek stabilitása, ezért a trimmerek minőségére külön ügyeljünk. A C₈ és a C₅ pozíciókba alacsony hőfoktényezőjű alkatrészeket építsünk be; ide ne kerüljön kerámia dielektrikumú kondenzátor, mert annak hőmérsékletfüggése alááshatja munkánk sikerét. Talán meglepő, de a legkritikusabb beállítást



5. ábra. A modem nyák-fóliaterve



6. ábra. A modem alkatrész-beültetési rajza

igénylő pozíciókba nem terveztünk trimmerpotmétereket, hanem ott a bemenésnél kell esetleg értéket változtatni (R₁ és R₂₆). A mintakészülék megépítése során egyedül a T₁₁ pozícióban található UJT bizonyult „érzékeny” alkatrésznek, ezt óvatosan forrasszuk be. Javasolom az IC-k foglalattal történő beépítését.

A modem élesztése, beállítása

Az élesztést és beállítást az adórészszel kezdjük. IC₃ behelyezése után kapcsoljuk a panelra a tápfeszültséget. P₂ R₃₃ felőli oldalán ellenőrizzük a jelalakot. Ha csak érzéketlen szkóppal rendelkezünk, úgy R₃₃ másik végén a sokkal nagyobb amplitúdójú jellel is elvégezhetjük ezt a műveletet. A már említett, „lépcsős” szinuszhullámot kell látnunk. Rendellenesség esetén ellenőrizni kell az UJT működését. Az R₂₇ ellenálláson negatív túimpulzusoknak kell lenniük; ezek T₉ kollektorán közel tápfeszültségnyi nagyságúak. Ha minden rendben van, akkor a kimeneti szinuszt frekvenciáját ellenőrizzük vagy digitális frekvenciamérővel, vagy egy pontos hanggenerátor és oszcilloszkóp segítségével. A frekvencia értéke 1200 Hz kell legyen.

Ha eltérést tapasztalunk, akkor a frekvenciát csökkenthetjük a C₈-cal párhuzamosan kapcsolt kis kapacitású kondenzátorral, illetve növelhetjük az R₂₆ értékének csökkentésével. A korrigáló alkatrészeket a fólia oldalon hagyjuk, vagy C₈ illetve R₂₆ értékét cserével véglegesítjük. Ezután a TXD jelű bemenetet kössük a 0 pontra. Ekkor a kimeneten 2200 Hz-et kell beállítani R₁ módosításával.

Egyszerűbb a beállítás, ha R₁ és R₂₆ ellenállásokat egy-egy trimmerrel egészítjük ki, bár célszerűbbnek tartom a fix alkatrészek beépítését, mert ezeket többé nem kell módosítani a pontos beállítás után.

Ezután a vevő beállítása következik. Az IC-k behelyezése után a hangfrekvenciás bemenetre akkora nagyságú kb. 1,7 kHz-es jelet kapcsolunk, hogy a LED biztosan világítson (kb. 100 mV). A bemeneti frekvenciát változtatva figyeljük T₆ emitterén a feszültséget. P₃ szabályozásával azt az állapotot kell elérni, hogy ez a feszültség a bemeneti frekvencia 1 és 2,5 közötti változtatása esetén azt kövesse. A tartomány szélén ne legyen hirtelen változás, és nagy amplitúdójú zaj se jelenjen meg rajta. Az IC₁ példányai

közötti szórás miatt, esetleg ehhez emelni kell bemeneti jel nagyságát. Ezután P₁ beállítása következik. Az RXD kimenetet figyelve, a bemeneti frekvenciát 1200 és 2200 Hz között változtatva, azon csak egyszer történjen szintugrás, mégpedig 1700 Hz körül. Ezt a billenési pontot állíthatjuk be P₁ segítségével.

A működés ismeretében természetesen egyszerűbben, vagy más módon is elvégezhető a beállítás, akár a már működő adórész felhasználásával is. Lássunk egy másik módszert! A modem adórészét használva hanggenerátor helyett, a következő módon kell eljárni.

Összekötjük a modem hangfrekvenciás kimenetét a bemenetével. A TDX bemenetre vezessünk 600 Hz frekvenciájú négyszögjelet. Ha nem áll rendelkezésre generátor, akkor 50 Hz-cel is próbálkozhatunk. Az RXD kimenetre kapcsolt oszcilloszkópon figyelve a jelalakot, P₃ és P₁ potenciométerek szabályozásával azt kell elérni, hogy ez megegyezzen a bemenetre kapcsolt jel formájával. Vagyis a kimeneten ugyanolyan 50% kitöltésű legyen a 600 Hz-es jel, mint amit a TXD bemenetre kapcsoltunk. Ezzel a dinamikus vizsgálattal a teljes áramkör ellenőrzése, illetve a vevő rész beállítása elvégezhető.

Az adóoldali 1200 illetve 2200 Hz frekvenciák előzetes műszeres beállítását gondosan el kell végezni; ez a módszer csak akkor használható, ha ezt megtettük.

Ha az építés során nem csúszott hiba a munkába és minden alkatrész kifogástalan volt, úgy a vevő tulajdonképpen beállítható az optimális vételre törekedve műszerek nélkül is. Az előbb említett adóoldali frekvenciák beállítása azonban nem kerülhető el, mert ha ezek jelentősen eltérnek a névleges értéktől, akkor berendezésünk kitűnő QRM generátorként fog üzemelni még akkor is, ha némely állomással képes felvenni a kapcsolatot. Javasolom, hogy a beállítást ± 10 Hz pontossággal végezzük el. Ügyelni kell arra is, hogy a beállítás során az áramkör ugyanakkora tápfeszültséget kapjon, mint majd üzemszerűen.

A modem bekötése

A számítógéphez kapcsolást általában a használt program leírásában megtaláljuk. Mivel elterjedt a BAYCOM csomagrádiós program, ehhez megadom a modem bekötését az

RS232 soros vonali csatlakozóihoz 9 és 25 pólusú dugó esetén:

Név	25 pól.	9 pól.	Modem csatlakozás
DTR	20	4	TXD
RTS	4	7	PTT
CTS	5	8	RXD
GND	7	5	0 V (test)
TXD	2	3	Órajel, nem kell bekötöni

Különösen arra kell ügyelni, hogy a 0 vezeték bekötése helyes legyen, mert annak megszakadása meghibásodásokat eredményezhet a gép bemenetein. A rádió bekötése értelemszerűen a következő.

A HF kimenet árnyékolt vezetéken a MIC csatlakozóba kerül. A hangszóró kimeneten a megfelelő terhelőellenállás (ami a hangszórót helyettesíti) beiktatása mellett megjelenő jelet le kell osztani kb. 100 mV-ra. Ezt vezetjük a modem HF bemenetére.

A rádió adásra kapcsolását a PTT vezérléssel kell megoldani. VOX-ot használni, annak késleltető hatása miatt nem szabad. Több kézírású típusnál alkalmaznak olyan megoldást, hogy a MIC bemenet egyenáramú „lezárása” kapcsolja a rádiót adásra. Ekkor a PTT-Ki csatlakozót (T₈ kollektorra) egy ellenálláson keresztül a HF-Ki csatlakozó vezetékével együtt kell a MIC bemenetre kötni. Az ellenállás nagyságáról a rádió gépkönyve tájékoztat, vagy ennek hiányában kísérletileg kell megállapítani azt a legnagyobb ellenállásértéket, ahol még biztosan adásra kapcsolja a modem rádiót. (1 ... 20 k Ω értékkel próbálkozzunk. Rádiótechnika 1989/5. 237. oldal.)

Az adási hangerőt (löketet) P₂-vel állítsuk be úgy, hogy a löketkorlátozó még ne kezdjen működni. (A legnagyobb elérhető löket alá kell állítani.) A beállításnál célszerű, ha egy másik vevővel figyelve a közeli, jól hallható hálózati csomópont adását, azzal azonos löketet állítunk be. A hálózati csomópontok beállítása megfelelő pontosságú műszerekkel történt, azokhoz bátran igazodhatunk, ha adóknak azonos hangerőt produkál; bízhatunk benne, hogy adásunk nem lesz túlmodulált.

Nagyon fontos, hogy a rádió modulációja megfelelő értékű legyen, mert a rosszul beállított állomás jeleit a part-

ner állomás, illetve a hálózati csomópont hibásan veszi. Ennek az lesz a következménye, hogy a program a hibásan vett csomagokat csak sok ismétlés árán tudja továbbítani. Az ismétlések növelik a csatorna foglaltságát, ezáltal megnehezítjük társaink számára a forgalmazást. Itt ez a QRM legfőbb forrása!

A vételi hangerő beállítása egyszerűbb. A vevő hangerejét addig kell növelni, amíg minden csomagot, amely zavar, vagy ütközés nélkül érkezik, a számítógép fel nem dolgoz. A programot a vevő beállítása során ne felejtjük monitor üzemmódba állítani. Ekkor ugyanis a képernyőn minden feldolgozott csomag megjelenik, nem csak azok, amelyek nekünk szólnak.

Adással csak akkor próbálkozunk, ha a vétel megfelelő. Fontos tudni, hogy a biztonságos vételhez csak zajmentes jelek felelnek meg. Ebből következik, hogy megfelelő térerő és jó antenna szükséges. Még akkor se használjunk gumiantennát, ha a partner állomás közel van. A számítógépek ugyanis közvetlen környezetükben szélessávú zavart sugározva többnyire vételi hibát okoznak. Az antenna ezért mindig távol legyen a géptől, lehetőleg a szabadban.

Itt hívom fel a figyelmet arra, hogy a modemet is kímélni kell az erős zavaró sugárzástól, ezért célszerű fémdobozba építeni, ami legyen összekötve az elektromos 0 vezetékkel (a tápfeszültség negatív ága).

Ha minden rendben van, akkor a monitoron látjuk a csatorna forgalmát, próbálkozhatunk az összeköttetés felvételével. Következhet az örömteli pillanat, az első *connect*, azaz az első csomagrádió összeköttetésünk.

Hogyan kezdünk forgalmazni?

Mindenek előtt alaposan át kell tanulmányozni az alkalmazott program kezelését, parancsait. A terminálprogram két üzemmódba:

– **PARANCS** üzemmód. Ezt a sor elejére kitett „kettőspont” karakterrel aktivizáljuk (DIGICOM, BAYCOM esetén). Az így begépelte parancsokat maga a program hajtja végre.

– **ÁTVITELI** üzemmód. Ha az adási ablakban nincs kijelölve a parancsüzemet jelző karakter (:), akkor a begépelte szöveg az ENTER billentyű leütése után adásra kerül.

Az adás kétféle lehet. Ha nem állunk összeköttetésben egy másik állomással, akkor az adás a csatornán figyelő állomások monitor képernyőjén jelenik csak meg, a csatorna forgalmával együtt. Ha viszont összeköttetést létesítettünk már, akkor a partnerünk a vételi képernyőjén szelektáltan és hibátlanul olvashatja a begépelte szöveget.

Az adásmóddal való ismerkedés, programok kezelésének megtanulása és egyéb tapasztalatok megszerzésének legjobb módja a már régóta csomagrádiózással történő találkozás. A rádióamatőr klubokban biztosan megtalálhatók azok, akik segítenek a továbblépésben.

Az egységes forgalmazási stílus kialakítása, a szabályok egységes értelmezése sokunkat érintő közös érdek. A klubokon keresztül beszerezhető a hálózat aktuális állapotadatai, esetleg közvetlen kapcsolatba is kerülhetünk a hálózati elemeket (BBS, NODE) működtető amatőrtársainkkal, akiknek munkájához mindig elkél a segítség.

A csomagrádiós forgalmazás szabályai és elterjedt módszerei jelentősen eltérnek a hagyományos forgalmazástól, különösen a fóniától. Egy dolgot viszont soha nem szabad elfelejteni. A rádióamatőr sávok használatára vonatkozó általános szabályok betartása ebben az adásmódban is kötelező. Közleményeink tartalma és megfogalmazása mindig ennek megfelelő legyen! Különösen fontos ez a BBS-ekben elhelyezett írásainkra, amelyeket hosszú ideig bárki elolvashat, s az adatállomások mágneslemezein megmaradnak, ott bármikor ellenőrizhetők a felügyelő hatóság által is.

Hogyan tovább?

Remélem sikerült ezzel a kis írással néhány amatőrtárs érdeklődését felkelteni a csomagrádiózás iránt. Talán lesz, aki a rádióamatőrök taborába lép, vizsgát tesz, hogy kipróbálhassa ezt az érdekes játékot. A téma óriási, én csak az érdeklődés felkeltésére vállalkoztam. Sajnos az információk beszerzése, a programok, különféle hardver leírások, valamint a hálózat szinte folyamatosan változó adatainak megszerzése nem könnyű feladat. Nagyon sokat segít viszont a személyes kapcsolatok kialakulása, ami elsősorban a csomagrádiózással is foglalkozó rádióklubokban lehetséges. Ezért javaslom, hogy aki mélyebben ismerkedni kíván a témá-

val, keressen fel egy klubot, ahol biztosan kap segítséget.

Ajánlom még a [2] és [3] irodalmat. A modem megépítésével kapcsolatos kérdésekre szívesen válaszolok magam is, a szerkesztőség postacímén is.

Az érdekes technika megismerésén, a tapasztalatszerzésen túl, gyakorlati hasznot is hoz a csomagrádiózás. A BBS-ekbe naponta tucatjával érkező bulletinek rendszeresen tartalmazzák a legújabb DX-információkat, expedíciós állomások programját, QSL-ügynézők címeit. Gyakran találunk műszaki érdekességekről, programokról szóló leírásokat. Az új, szabadon terjeszthető programokat is megtaláljuk a BBS-ekben.

Végezetül azt kívánom, hogy sok kellemes élményben legyen része mindazoknak, akik megpróbálkoznak a csomagrádiózással!

Irodalomjegyzék

1. Madarász László: Digitális CMOS kapcsolásgyűjtemény. Műszaki Könyvkiadó 1986
2. Stefanik és szerzőtársai: Készüljünk a rádióamatőr vizsgára. Műszaki Könyvkiadó 1984 (2. kiadás 1986)
3. Márkus Béla és szerzőtársai: A csomagrádiózás elmélete és gyakorlata. Rádiósok Országos Egyesülete 1990

Nyomtatott áramkör

- tervezés
- gyártás
- szitázás

Egy- és kétoldalas lyukgalvanizált kivitelben.

Nyomógombos tasztatúrák

- tervezés
- kivitelezés
- színrebotás
- szitázás

Egy jó gondolat, ha bekattan.

Elektronikai alkatrészek

- vétele, eladása
- szaktanácsadás
- nagyobb megrendelőknek ütemezett szállítás
- export, import

SMD-re hangolva.

A legjobb elektronikai szakfolyóirat
Magyarországon

ecMARKINFO

Hirdetések, szakkikkek,
reklámkampányok az elektronika
területén.



Nyák-gyártás

1047 Thaly K. u. 7.

Tel.:169-2444

Fóliatasztatúra vevőszolgálat

Tel./fax:169-3320

Tel.:160-0239

Szitanyomás

Tel.:160-0239

Alkatrész kereskedelem

1046 Kiss E. u. 3.

Tel./fax: 169-3320

ecMARKINFO szerkesztőség

Tel./fax: 169-3320

SSB/CW adó-vevő 144 MHz-re

Vincze József HA3KW

Az 1970-es években, amikor megépítettem az első 144 MHz-es konverterem ECC85-tel, még nem sejtettem, hogy én valamikor komolyabban URH-zni fogok. Napokig sistergett a fejhallgató az öreg MARCONI Rg-44-es végén, de sajnos senkit sem hallottam a 3 elemes Yagival. Így évek hosszú során át megmaradtam a rövidhullámnál, majd a 80-as években találoztam HG2KRD, HG2KRZ URH-munkájával. Jó pár évet együtt rádióztunk a Középső-Hajagon, HG2RD Bandi vezetésével.

Jó iskola volt egy új iránt lelkesedő operátornak. Megtanultam tiszteletben tartani, hogy sok esetben a méregdrága, csillogó készülék csak vasárnapi szabadísznak jó. Rádiózni lehet olyan készülékkel is, mely dobozába „csak” RÁDIÓ-t építettek. Egy készülék több paraméterének a szinte tökéletes műszaki színvonalat kell megközelíteni.

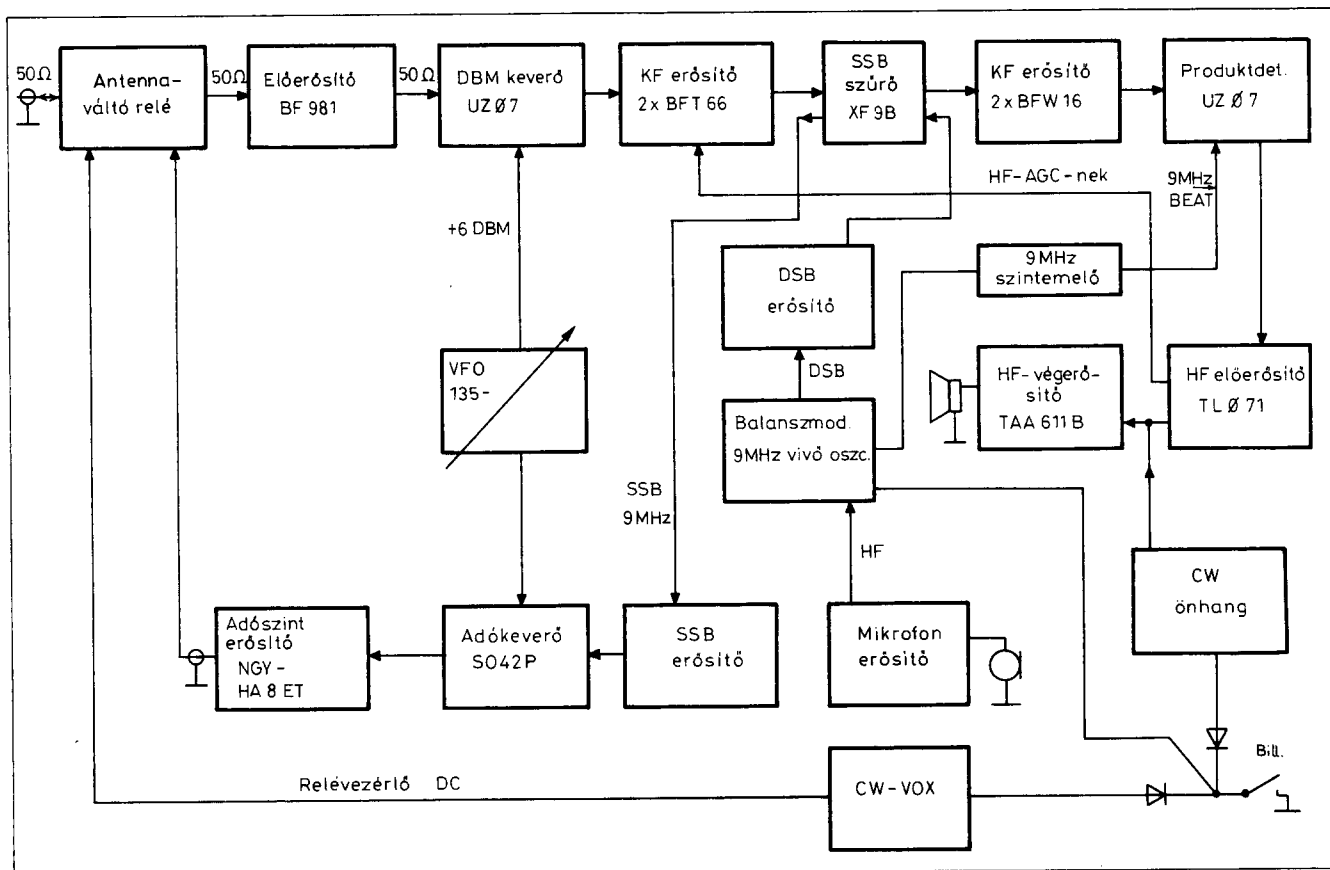
És ez sok esetben nem a katalógus ár DM értékétől függ, sem a beépített számtalan digitális „zajgenerátor” funkciók számától. Ilyen elvárásoknak a régebbi, árban hozzáférhetőbb típus még eléggé sok van használatban.

Még a mai napig is egyik közkedvelt kis készülék az ICOM IC-202. Semmi felesleges holmit nem építettek bele. Ennek ellenére jó intercept-pont (+3 dBm) mellett kicsi az önzaj. Portable üzem. A nagytisztaságú VXO kis keverőzajt eredményez. Mivel a VXO üzemi frekvenciája tiszta, nincs sávon kívüli parazita termék. A híres DRAKE korabeli RH nagyágyúja volt a TR-7A. A maga közel 20 dBm-jével a mai napig megszégyeníti a legtöbb modernebb társát. És egy kombinált RH-URH típus a FUGIYAMA F-850. RH-n 18, URH-n +10 dBm a harmadrendű intermodulációs torzítás. Sajnos csak kis számban gyártották. Megemlítem,

hogy ezek a cégek nyugati piacra is gyártottak katonai, profi célra. Akinek ezen készülékek bármelyikéből még van, nem szívesen válik meg tőle. A német, amerikai használt eladás nagyon visszaesett, illetve az árak az utóbbi időben nagyon felszököttek.

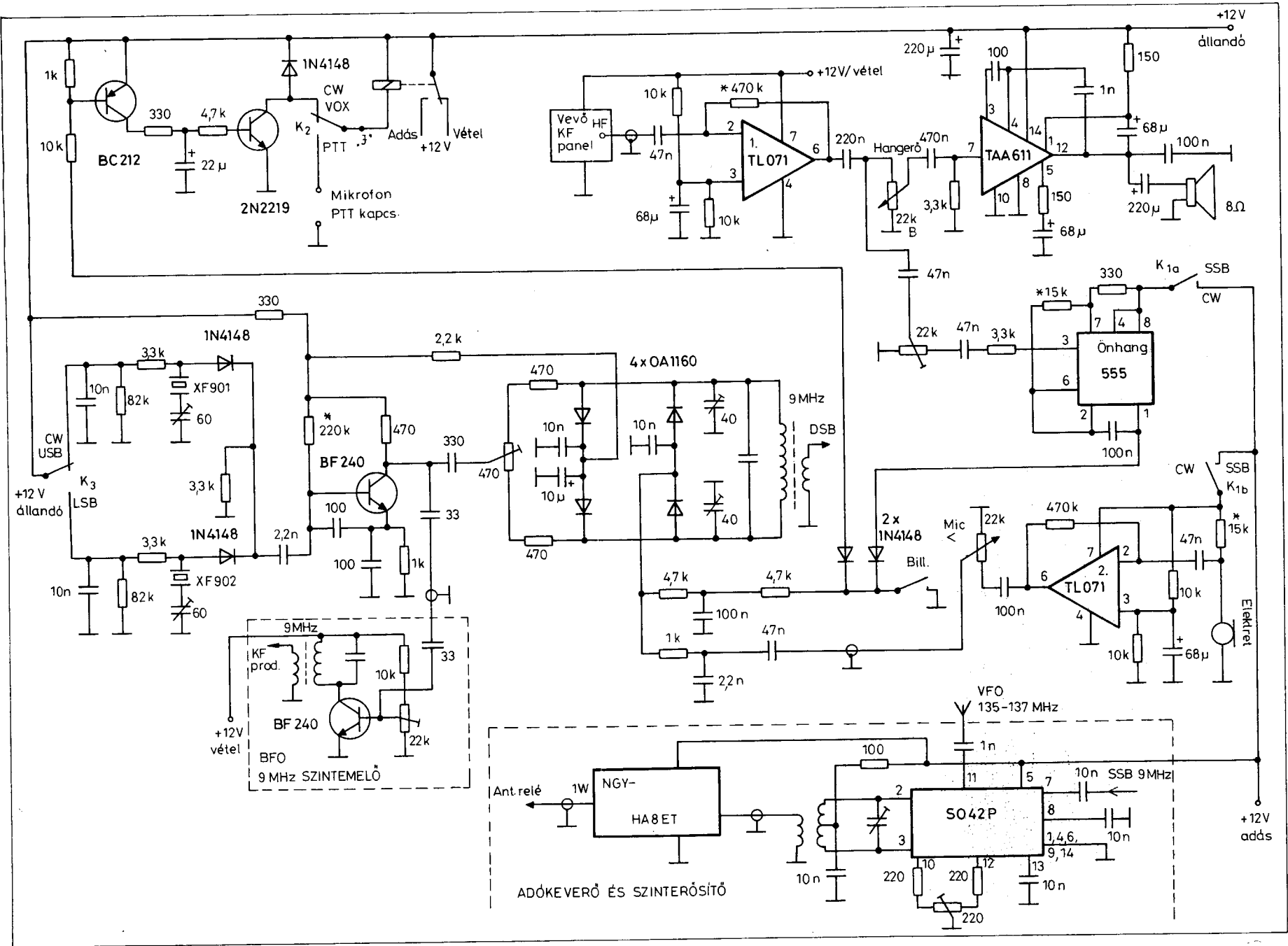
A felsorolás közel sem teljes, csak pár kiragadott példával szerettem volna rávilágítani, hogy a mai szemmel „csúnya” előlapú készülék is lehet jó. Nyugati utainkon érdemes széjjelnézni, ha rádióvásárlási szándékaink vannak, mert néha olcsón hozzá lehet jutni jó készülékhez, olyan amatőr révén, aki FT-747-re cserélte a TR-7-et (Hi).

A gyakorlatban kétféle megoldás kínálkozik a felsőbb frekvenciák adására-vételére. Az egyik, a nagyon régen használt módszer a konverter + adó-vevő. Gyakorlatilag két aktív készülék kell a rendszerhez, és ha jó eredményt szeretnénk elérni, úgy mindkét gépnek



1. ábra. A készülék tömbvázlata

2. ábra. A HF végerősítő, VOX-áramkör, önhangárnyékoló, mikrofon-erősítő, oldalsó-oszcillátor, balanszmodulátor kapcsolási rajza



kiváló paraméterekkel kell rendelkeznie. A konverter átranzponálja a teljes üzemi sávot. Ha megjelenik a szegmensben egy nagy térrejtű állomás, az úgy leronthatja az egész készülékpark viselkedését, ha rossz a következő KF-fokozat (RH-transceiver). De a dolog igaz fordítva is. Egy jó minőségű RH-transceiver elé tett gyenge minőségű konverter is „csodákra” képes. És még az együttes zajtényezőt nem is említettük. Sajnos egy jobb konverter ára vetekszik egy olcsóbb RH-rádió árával. Természetesen léteznek régebbi gyártmányok is, amihez alkalomszerűen hozzájuthatunk. Az angol MICROWAVE MMT-144/28 elfogadható áron megszerezhető a nyugati börzéken. Nálunk is eléggé sok van belőle. Az SSB ELECTRONIC asztali készülékekhez készített transzverterei nem a kezdőknek valók. Amatőr készítési leírás magyar viszonylatban HA8ET tollából jelent meg, amely – megítélésem szerint – vetekszik, sok esetben túl is haladja a gyári konstrukciókat. Igaz, ezekhez az említett jó 28 MHz-es rádió kell.

A másik jó megoldás a komplex adó-vevő. Ezek túlnyomórészt asztali konstrukciók, amelyek „egy dobozban” magukban hordozzák az összes jó és rossz tulajdonságot. Ez a változat kényelmesebb, de nem minden esetben jobb az előzőekben említetknél. Míg a kiszajú, jó dinamikájú konvertert antennafejbe lehet telepíteni, s igénytelenebb, sok esetben külön adó- és vevőkábelen lehet táplálni, az alapgép adásveteli jelfogóit kikerülve, addig az URH-rádiót nemigen szokás a 20 méteres traverz tetején lévő kilépőn használni (Hi). Dehát mindennek ára van.

Sok töprengés után úgy döntöttem, hogy egy lehető legegyszerűbb, kezdők számára is elérhető, hátizsákos-turista rendszerű készüléket konstruálok. Természetesen nem olyat, amivel a nagy világcégekkel konkurálhatnék (Hi), de a maga kategóriájában megbízható és elfogadható paraméterekkel rendelkezik.

Az építéskor a következő szempontokat tűztem ki célul:

- kis önzaj,
- elfogadható dinamika (az ICP min. + -os)
- házilag könnyen kivitelezhető a lehető legegyszerűbb felépítés mellett,
- lehető legolcsóbb (sri XF-9B),
- portable üzemhez kis vevő-alapfogyasztás (kis akku táplálás).

Mivel csak az SSB/CW adásmód volt a cél, a megoldás aránylag egyszerűnek látszott. Egyszertranszponált rendszer, két, esetleg három vételi szakasz a 144 MHz-en belül. Ha jól emlékszem, ilyen jellegű teljeskörű leírás még nem jelent meg a Rádiótechnikában; ezt a hézagot próbálom írással pótolni.

Utólag elnézést kérek a hasonló témakörök szerzőitől, ha ráismernek az ő általuk alkalmazott áramköri megoldásokra. Magánvéleményem: ami jó és kiforrott, a jó cél érdekében bocsánatos bűn, ha azt továbbfejlesztve alkalmazzuk a közösség érdekében.

A készülék tömbvázlata az 1. ábrán látható. Lényegében bonyolultsági foka nem nagyobb, mint egy 3,5 MHz-es CW/SSB adó-vevőé. Így, aki ilyet már sikerrel megépített, nyugodt lelkiismerettel nekivághat a készülék kivitelezésének.

A vevő működése

Az 50 Ω -os antennáról az üzemi jel egy antennaváltó relén keresztül egy elfogadhatóan kis alapzajú erősítőbe jut. Megfelelő erősítés után a DBM-es keverő és a helyi VFO jelével kikeverve megkapjuk a KF jelet. Ezt egy kiszajú kaszkód erősítő követi, ami biztosítja a DBM és az utána következő kristálysűrő közötti illesztést. A sűrítő után egy újabb kaszkód erősítő meglehetősen nagy szintemelést végez, nagy túlvezérelhetőség és kis zaj mellett. A produktumdetektor szintén Schottky-keverős, számítva a nagy bejövő jelre és a lehető legkisebb detektorőnzajra. Az üttető jel a 9 MHz-es oldalsáv-oscillátorból jön megfelelő szinterősítés után. A DBM kimenetén KF és beat különbségi jelet, azaz hangfrekvenciát kapunk, kis szinten. Ez a hangfrekvenciás jel egy kiszajú előerősítőbe jut. A felerősített hangfrekvencia a végerősítő bemenetére kerül.

Mivel a készüléknek AGC fokozata is van, így a legegyszerűbb megoldás a HF-AGC. A HF előerősítő által szolgáltatót nagy szintű jelet az első KF-fokozatba vezetjük, ahol egy diódás áramkör végzi az automatikus erősítésszabályozást.

Az adó működése

SSB módban a mikrofon-PTT megnyomása után az antennaváltó relé meghúz, és a vevőrésztől lekapcsolja a tápfeszültséget az antennával együtt.

Feszültség alá helyezi az adóáramköröket és antennát vált.

A mikrofonjel megfelelő erősítés után egy kiegyenlített balanszmodulátorba kerül. Az ebből kijövő DSB jel egy erősítő fokozatra jut, majd a kristálysűrítőn keresztül az azt követő szintemelőre. Az így kapott SSB szint már elegendő a következő adókeverő fokozat meghajtásához. Szintén az adókeverőre jön a 135 MHz-es VFO is. E két jel felső keverési terméke a számunkra már hasznosítható üzemi frekvencia. Az ezután következő erősítőegység kimenetén már kb. 1 W-ot mérhetünk 50 Ω -on, ami az antennaváltó relén keresztül az antennára jut.

A CW adás is hasonló elvek alapján zajlik le. A különbség csak a következő. A morze-billentyű lenyomása hármas funkciót lát el. Elindítja a VOX áramkört, az antennaváltó relét átváltja, majd az adó fokozatok pontjaira rákapcsolja a tápfeszültséget. Egyidejűleg berezeg az önhanggenerátor, ami a HF végfokon keresztül hallhatóvá válik. Mivel a billentyű közös pontja most földpotenciálú, így a balanszmodulátor kiegyenlítése felborul. A billentyűzés ütemében szaggatott vivő útja a továbbiakban már az SSB-nél tárgyalt részarámkörökkel megegyezik.

Ennyi „bevezető” után rátérek a készülék részletes áramköri és gyakorlati kivitelezésének ismertetésére. A gyakorlatban hat különálló panelt kell elkészíteni. Ezek építési sorrendben a következők: HF végerősítő, HF előerősítő, VOX áramkör, önhang áramkör, mikrofonerősítő, oldalsáv-oscillátor, balanszmodulátor. Kapcsolási rajza a 2. ábrán, nyomtatási terve a 3. ábrán látható.

A hangfrekvenciás végerősítő egy ősrégi IC-vel készült. Ennek egyik legföldhözragadtabb magyarázata az, hogy ez volt! De az egyik célkitűzés is teljesül a TAA 611-gyel; míg az általánosan használt TBA810-nek 10 ... 15 mA, a TDA 20 ... as sorozatnak 30 ... 40 mA a nyugalmi árama, addig a TAA 611-nek 4,5 mA. Gondolva a kis tápkapacitáskorra, könnyen belátható az előnye. Egyetlen gond van vele, az aránylag nagy erősítése miatt kissé magas a zaja. Erre viszont van egy jó trükk. A bemeneti lezárás csökkentésével rohamosan javul ez a nemkívánatos jelenség. Igaz, az érzékenysége is csökken, de 100 ... 150 mV/0,5W/8 Ω számunkra tökéletesen megfelel. Az előerősítő ezt a veszteséget + a megkívánt érzékenységet messzemenően pótolja. Az építés során – elővigyázatosságból – minden

alkatrészt mérjük meg, mivel a kudar-
cok nagy százaléka a beépített műhibák
tucatjából adódik! Ez a jótanács igaz a
további áramkörökre is. Megépítés
után semmilyen különösebb korrekció-

ra nincs szükség. Azonban üzemműsz,
fejhallgatóval zaj nem hallható.

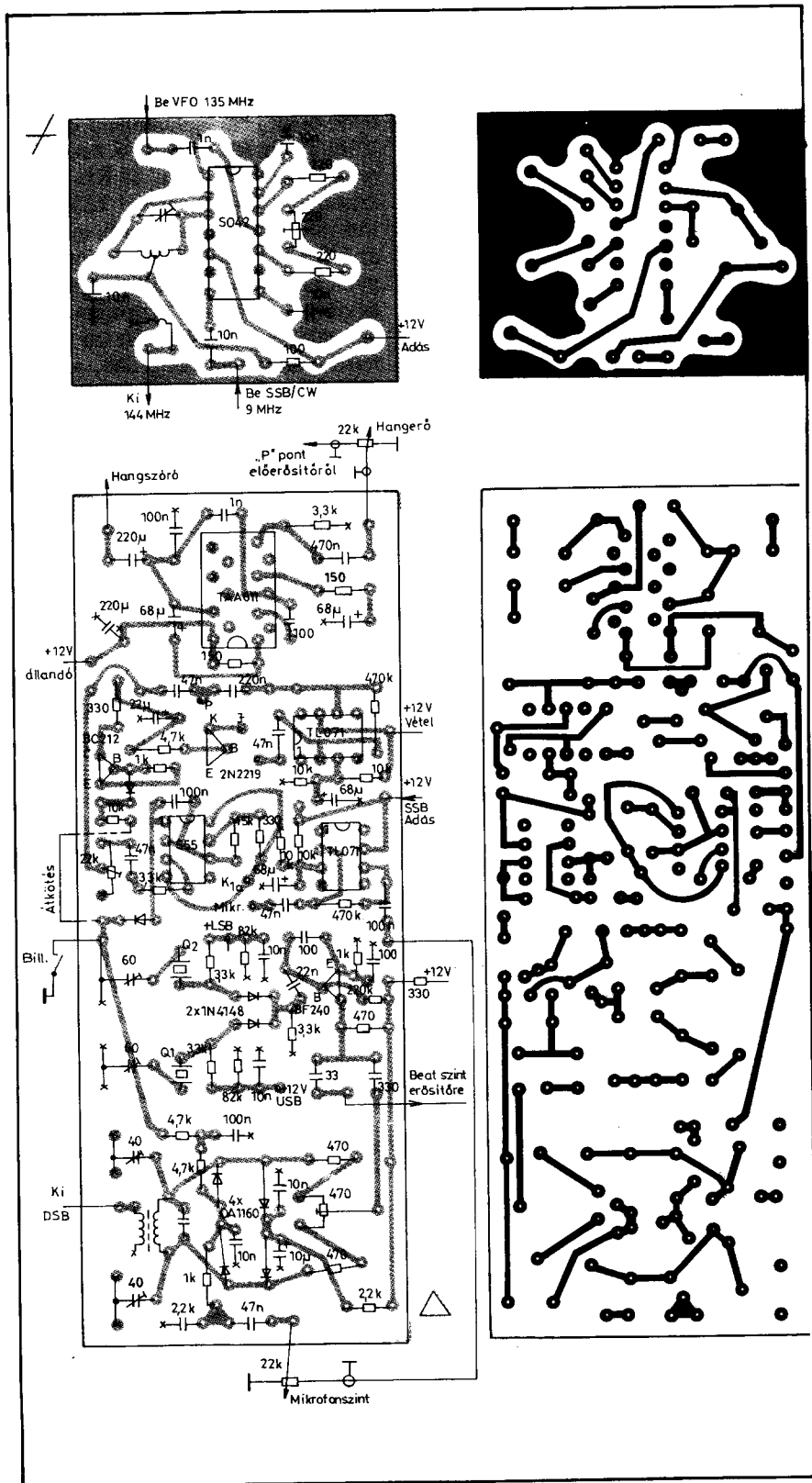
Következő fokozat az előerősítő.
Ez már egy modernbb, bátran mondatom
közkedvelt típus, a TL071.

Nagy erősítés, nagyon kis önzaj mel-
lett, nagy bemeneti érzékenység. A TL
sorozatot ilyen alkalmazási területre
fejlesztették ki. Szokványos egytelep-
táplálás miatt vigyázzunk a 3-as láb
tápfesz-közép beállítására. Az erősítés
mértékét a 2-es és a 6-os láb közötti
ellenállás változtatásával tudjuk szabá-
lyozni. (Csökkentve csökken, növelve
nő a nyílthurkú erősítés.)

Hibátlan alkatrészeket feltételezve
szintén „önbeálló” az áramkör. A kon-
denzátorok lehetőleg tantál, az ellenál-
lások feltétlenül fémréteg típusúak le-
gyenek. Visszatérve az előző szubjektív
„mérési” módra, az önzaj nagyon
gyenge, majd kísérletképpen egy mik-
rofont kötve a bemenetre, hatalmas
erősítést és torzítatlan jelet kapunk. Ez
természetesen a két erősítőlánc össze-
kötésével értendő. A vevőrészhez tar-
tozó ismertetést majd a következő (2-
es) panelon folytatjuk.

Most nézzük a többi fokozatot. SSB
üzemműdban PTT-t, míg CW-nél
VOX áramkört használunk. A kapcsolá-
sból kitűnik, hogy a VOX nagyon
egyszerű, de megbízható. Az első
BC212 PNP tranzisztor az 1 kΩ-os el-
lenálláson keresztül + tápot kap. Ha a
morze-billentyűt testre zárjuk, akkor a
tranzisztor kinyit, s megindul a két el-
lenálláson, majd a 2N2219 bázis-emit-
tere között az áram. Ez az áram nyitja
meg a kapcsolótranzisztor, valamint a
kollektorában lévő antenna-tápfesz.
váltórelét működteti.

A billentyű felengedése utáni időzí-
tést a 22 μF-os kondenzátor biztosítja.
Ha módosítani szeretnénk rajta, akkor
itt tegyük, mert az ellenállások egyben
a kollektorok munka ill. bázis ellenál-
lásai is. Ha túl kicsire vesszük, akkor az
valamelyik tranzisztor „0-ra írását” je-
lentheti (Hi). 22 μF-dal kb. 1,5 mp adó-
dott, ami még gyors morze-ütemnél is
elfogadható váltást eredményezett.
(Remélem URH-saink többsége 10 μF-
ra cseréli – Hi.) A billentyű lenyomá-
sával egyidőben megszólal az önzaj,
ami egy 555-tel készült. Szokvány kap-
csolású. Csak az üzemműd kapcsoló
CW állásában kap tápfeszültséget. Szá-
munkra kellemes hangszínt a 15 kΩ
változtatásával érjük el. Ezt célszerű
800 Hz-re beállítani. Kimeneti szintje
egy trimmerrel szabályozható. Ezt a
jelet a már tárgyalt HF-végerősítő pot-
méterére vezetjük. Monitorunk hang-
erejét úgy állítsuk be, hogy a vett álla-
gos hangerejű állomásokéval egyezzen
meg. Így elérjük, hogy a hangerő-pot-
méter állításával szinkronban változik
a vett állomás és a monitor hangereje.



3. ábra. A 2. ábra nyák-terve

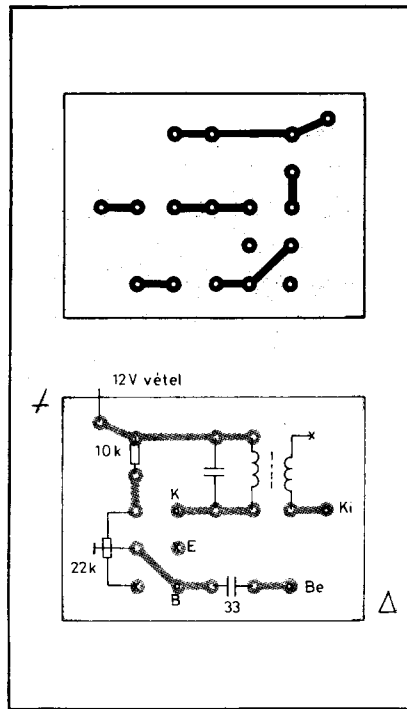
Megfigyelhetjük, hogy a VOX és az önhang indítása diódán keresztül történik. Ez az egymásrahatás mentesítése céljából készült így. SSB üzennél a mikrofonerősítő teljesen megegyezik a HF-előerősítővel. Itt a jó hangszínezet miatt olcsó elektret mikrofont használunk. Természetesen használhatunk dinamikus is, de akkor a 15 k Ω -os előfeszítő ellenállás elmarad. Az így felépített egység semmilyen korrekcióra nem szorul.

A kimeneti mikrofonszintszabályozó potméterről a balanszmodulátorra jut a hangfrekvencia. A vevő produkt-detektor és a balanszmodulátor részére a 9 MHz-es vivőt kristályoszillátorral állítjuk elő. Mivel LSB és USB vagyis mindkét oldalsáv volt a cél, az XF-9B SSB szűrő tartozék kristályait használhatjuk fel. Az oszcillátor sokaknak ismerős lehet a TS-79-ből. Ez egy többszörösen utánépített kapcsolás, nagyon megbízható és egyszerű. A kristályváltás itt elektronikusan történik, ami ebben az esetben nagyon előnyös a frekvenciastabilitás szempontjából. Az oszcillátorban egyetlen kritikus dologra figyelünk; eléggé kényes a munkapont beállítására. Ezt a problémát a tranzisztorok gyártási szórása okozza. Legegyszerűbben úgy állíthatjuk be, hogy a bázis-előfeszítő ellenállás (*220 k) helyére egy 470 Ω -os trimmer forrasszunk ideiglenes jelleggel a nyák-oldalra (természetesen a legnagyobb értékre állítva.)

Miután 9 V körüli tápfeszültséget adunk az áramkörnek, lassan növeljük a bázisáramot a trimmerrel. Lesz egy pont, ahol a rezgés beindul. Kissé tovább tekerve a trimmert kivesszük és az értékét megmérjük, majd az alsó legközelebbi szabvány értékű ellenállásra cseréljük. Így 12 V-on stabil, rezgőképes oszcillátort kapunk.

Ez a vivő két irányba halad. Egyik a vevőoldali produkt-detektor. Mivel törekedni kell az oszcillátor minimális terhelésére, s ez a szint egyébként is kevés lenne a DBM kivezrlésére, egy elválasztó szinterősítővel még kiegészítjük.

Ez egy egyszerű erősítő 9 MHz-re hangolt körrel. Beállítása nagyon egyszerű. A bázistrimmert kb. fél állásába állítjuk. Rezgő oszcillátor mellett a kollektorkört maximumra hangoljuk, majd a csatoló tekercsre 50 Ω -os ellenállást forrasszunk. A bázisköri trimmerrel 700 mV-ot állítunk be, amit az ellenálláson mérünk RF mérőfejjel. Ez a szint kell a DBM optimális működéséhez. Megjegyzem, ez a kis áramkör



4. ábra. A 9 MHz-es elválasztó szint-erősítő nyák-terve

nincs rajta az 1. nyákon. A 2. panel nyák-terve külön, a 4. ábrán található.

A 9 MHz-es vivőfrekvencia második iránya a balanszmodulátor. Ez is egy klasszikus, bevált kapcsolás. Egyedül a diódák egyforma paraméterére kényes. Sok ilyen leírásban találkozhattunk a „vegyünk egy gyárilag quar-tettbe válogatott DS ... OA ... dióda négyest” mondattal. Igen ám, de honnan? Ma már nem nagy dolog marokszám beszerezni a régi germánium OA sorozatot. Sokszor pár forintért 20-as „levelekhez” lehet hozzájutni. Legegyszerűbben egy kézi digitális multiméter dióda-teszterével 15 ... 20 darabból biztosan kiválogatható a 4 egyforma példány. A beforrasztásnál vigyázni kell! A tok felől feltétlenül fogjuk meg egy hegyescsőrű fogóval azt a lábat, amelyiket forrasszunk. Ellenkező esetben a hőtől szétcsúszik a germánium alapú diódák szimmetriája. Az eredmény az, hogy a modulátort sok szenvedés után sem lehet kiegyenlíteni.

Ennyi kitérő után nézzük a balanszmodulátor beállításának menetét. A rezgőkör csatolótekercsére mérőfejes csővoltmérőt kötünk. A két trimmer-kondenzátort kb. 1/3 részig beforgatjuk. Ezután a 470 Ω -os trimmerellenállást fél értékre állítjuk, majd a tekercsvasmaggal megkeressük a maximális kimenő jelet. Ezután a trimmerellenállás jobbra-balra történő forgatásával ta-

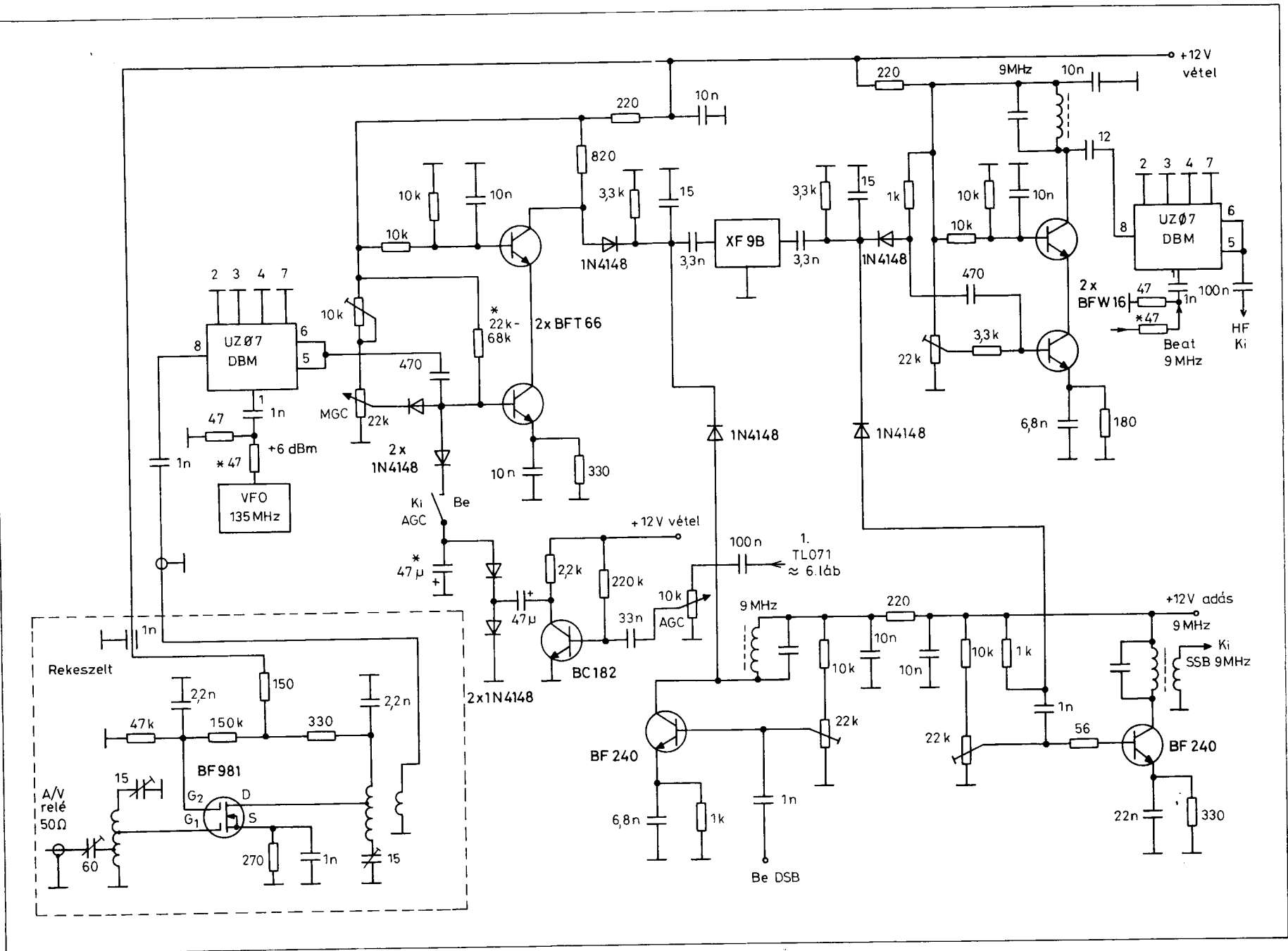
lálunk egy minimumot. Ezt a minimumot tovább csökkentjük a két trimmer-kondenzátorral. Kis türelemjáték után olyan kicsinek kell lennie a szivárgásnak, hogy „mérőműszert” kell váltani.

Az én esetemben egy FT-757GX volt 9 MHz-re hangolva. A mérőfej helyére egy hosszú koaxot teszünk; ügyeljünk, hogy minél messzebb legyen a vevőoszillátortól. Ellenkező esetben félrevezethet bennünket az a tény, hogy nem egyenlíthető ki a balansz. Pedig lehet, hogy jó, csak a közeleg miatt jól „látja” az RH vevő a kristályoszillátort. Mivel külön távirókvarcot nem használunk, ajánlatos az USB-re húzni a minimumot (a nagyon éles minimum miatt nem lehet egyforma elnyomást biztosítani mindkét oldalsávban; 144 MHz-en úgyis a felső oldalsáv az elfogadott, s így az LSB másodlagos jellegű). Még annyi a megjegyzésem, hogy az alkatrészek kiváló minőségűek legyenek. A 10 μ F-os kondi feltétlenül kis szivárgású tantál, a trimmerpotenciométer kerámia alapú szénleszedős, a trimmerkondenzátorok lég- vagy jó minőségű fólia szigetelésűek legyenek. Ha ezeket a tanácsokat betartjuk, sok felesleges bosszúságtól kíméljük meg magunkat. Megjegyzésem, az így elkészített modulátorból (az említett FT-575GX-en figyelve) szivárgó vivő egyáltalán nem volt hallható. Mivel a diódák egyenfeszültséggel elő vannak feszítve, így egyszerű földrezzárral fel lehet borítani a hidat. Ezt táviró esetén a morze-billentyű végzi, SSB-n kétoldalsávú elnyomott vivős azaz DSB a kimeneti jel. Próbaképpen, ha RH vevővel meghallgatjuk az eddig elkészült adóáramkörök működését, torzítatlan, széphangú DSB vagy táviró jelet kell hallanunk. Egyébként javaslom az építés során az elkészült fokozatok azonnali beállítását, bemérését. Ennek a végleges összeszerelésnél látjuk majd az előnyét.

A 3. számú panel következik, ami az előzőhöz hasonlóan a további adó és vevő részáramköröket tartalmazza. Kapcsolási rajza az 5. ábrán, nyomtatott áramköri terve a 6. ábrán látható. Ez magán hordozza: *vevőrésze*ről a produkt detektort, a kaszkód erősítőt, a kristályszűrőt, az első kaszkód KF-erősítőt, a vevőkeverőt, külön rekeszelt kivitelben a vevő-előerősítőt az antennaváltó relével; *adórésze*ről a DSB és SSB szinterősítőt.

Most az előző panel folytatásaként nézzük tovább az adási oldalt. A kis szintű DSB jelet egy tranzisztoros erősítővel megfelelően nagy szintre erősít-

5. ábra. A vevő produktdetektor, 2. kaskád KF-erősítő, 1. kaskád KF-erősítő, vevőelérősítő, vevő-elferősítő és az antennaváltó relé, valamint a DSB és az SSB szimerősítő kapcsolási rajza



jük. Ez azért szükséges, mert az utána következő szűrő csillapítása meglehetősen nagy. Erősítőnk beállítása nem jelenthet nagy problémát.

A kollektorkörben lévő kapcsolódódiódát kivesszük és GDO-val durván 9 MHz-re állítjuk a kollektorköri tekerestet. A dióda kivétele azért szükséges, mert ha olyan GDO-val mérünk, amelynek nagy a jelszintje, az RF könnyen kinyithatja a kapcsolódódiódát, s az a rezgőkör Q-ját nagyon leronthatja. Ennek eredményeképpen egyáltalán nem, vagy csak nagyon lapos rezonanciát tudunk mérni. A munkapontbeállító bázistrimmert középállásba tekerve, kikapcsolt tápfeszültség mellett visszaforrasztjuk a kapcsolódódiódát.

Ezután következik az SSB-szűrő. Ez készülékünk legdrágább alkatrésze. Hogy miért erre esett a választás? A helyes lezáráson kívül nem igényel semmilyen beállítást. Régebben sok hazai amatőr épített több-kevesebb sikerrel RH adó-vevőt. Az idő múlásával sokan lecserélték ezeket a készülékeket új, vagy használt gyári típusokra. Így sok amatőr fiókjában, vagy gyengén működő készülékében kihasználatlanul alusszák Csipkerózsika álmukat ezek az értékes alkatrészek. Tehát itt a lehetőség, hogy újból kísérletezzünk velük!

Természetesen használhatunk – kis panelmódosítással – más típusú szűrőket is. Gondolok a jól bevált létraszűrőkre. Erre vonatkozó részletes leírás több alkalommal jelent meg a Rádiótechnikában HA5BB tollából.

Gyakorlati kivitelezését a TS-79 készülékben láthatjuk. Egyébként, ha hattagú létraszűrőt nézünk a két oldal-sávval, az nyolc kristály. Ez 300 Ft/db-bal számolva is még csak fele a gyári XF-9B-nek. Meggondolandó! Ha ilyen típusú szűrőt használunk, akkor feltétlen valamelyik felső „védett” frekvenciára (9 vagy 10,7 MHz) tervezzük. Mindezekről függetlenül, ha lehetőség van rá, az áramköri élesztések időtartamára gyári szűrőt használjunk, akár kölcsönjellel is. Ennyi kitérő után nézzük tovább az adóáramkör működését. A DSB-erősítő kollektorán erősített jel van. Egyben a kollektoron lévő egyenfeszültség megnyitja a kapcsolódódiódát a szűrő felé a 3,3 k Ω -os ellenálláson keresztül. Mivel a vevőrészt most nem kap tápfeszültséget, így a vevőoldali kapcsoló dióda zárt állapotú. Tehát az adási jelünk csak a szűrő felé tud haladni. Miután a vivőnk áthaladt az SSB-szűrőn, már egyoldalsávot jelet, azaz SSB-t kapunk. Ezután egy újabb

szinterősítő következik, ami pótolja a szűrő átviteli csillapítását.

Működése gyakorlatilag teljesen megegyezik a DSB-erősítővel, így a beállítás részleteire itt nem térek ki. Az ott leírtak itt is érvényesek, mindössze annyi változtatással, hogy a diódát itt mérés alatt ne vegyük ki, mivel nem a rezgőkört terheli. Egy lényeges szempontra viszont fel szeretném hívni a figyelmet, mégpedig az oldalsávok pontos beállítására. Gyári ajánlás szerint a két vivőt (8998,5 és 9001,5 kHz) a szűrő 20 dB-es pontjaira kell beállítani, hogy meglegyen az elvárásoknak megfelelő, minimum 40 dB-es oldalsávnyomás. Ez a gyakorlatban viszonylag könnyen megvalósítható, a következőképpen.

Az SSB-szinterősítő csatoló tekercsére RF-mérőfejet kötünk. A legegyszerűbb módszer, hogy folyamatos CW-jelre állítjuk be. Először kapcsoljuk USB-be az oldalsáv oszcillátort. Az indikátor műszert figyelve óvatosan tekerjük az USB-kvarc trimmerjét. Kapunk egy pontot, ahol hirtelen nagyságrendeket esik a kimenő szint. Óvatosan állítsuk vissza a trimmert arra a pontra, ahol már nem nő tovább a vivőnk. Ez lesz az a pont, ahol ebben az oldalsávban a legoptimálisabban működik az átvitel. Ertelemszerűen a másik oldalsávot is hasonló módon állítsuk be. Természetesen a beállítást végezhetjük SSB üzemben is, de akkor ajánlom két-hanggenerátor használatát a mikrofon bemeneten. Nálam az egyszerűbb, csak táviró vivőre beállított módszer teljesen megfelelt. Az így elkészült SSB-generátor több mint 1 voltot adott terheletlenül. Ez bőségesen elégségesnek bizonyult az adókeverő kivezítéséhez. Ez a szint egyébként szabályozható a DSB illetve az SSB szinterősítő munkapont-trimmereivel. Egyébként az előzőekben leírt oldalsáv beállítási módszerrel automatikusan beállítottuk a vevő-produkt-detektor számára is a helyes vivőfrekvenciát. Mivel ezen panelon nincs több adóáramkör, így térjünk rá a vevő áramkörök ismertetésére.

Szakítva a hagyományos egyszerű JFET-es, bipoláris tranzistoros produkt detektorokkal, itt egy DBM-et használunk. A mi esetünkben használt keverő nem a legjobbak közé tartozik, de a célnak jól megfelel. A szaksargon egyszerűsége miatt „kis DBM”-nek hívják. Kis önzaja, jó dinamikája az előbb említett általános aktív keverőknél még így is sokkal jobb. A megszokottakhoz képest még ez a típus is elképesztően

nagy bemenőjelet képes elviselni. Mindössze két kritikus beállításra kell ügyelni. Az egyik a megfelelő szintű lokáljel, a másik a lezárások. Jelen esetben a lokálszint adott, amennyiben a 2. ábránál leírtak szerint végeztük el a szinterősítő beállítását. Az előtte lévő KF-fokozat egy rég bevált kaszkód erősítő. Ez a földelt emitteres és földelt bázisú kapcsolások kombinációja. Jellemzője a nagy erősítés és a meglehetősen kis zaj. A zajnívó persze nagymértékben függ az alkalmazott erősítő elemektől. A mi esetünkben a VHF-technikában használatos kiszajú tranzistorokat használtunk. Az alkalmazott BFW16-ok jól teljesítik a célkitűzéseinket. A kapcsolás beállításra nem kényes, gerjedést nem tapasztaltam. A megfelelően nagy dinamika érdekében a nyugalmi áramot 15 ... 18 mA-re állítsuk be. Ezen a ponton lesz a legkedvezőbb a jel/zaj viszony a torzítatlan túlvezérelhetőség mellett. Az ilyen beállítás mellett a tranzistorok enyhe melegeedés tapasztalhatjuk, de ebben a beállításban ez természetes. A kollektorköri rezgőkört természetesen GDO-val durván rezonanciára hangoljuk.

Ezt a fokozatot megelőzi a már tárgyalt diódás szűrőváltó áramkör. Mivel egy szűrőt használunk adás és vétel oldalon, ez az áramkör végzi el a váltást. Nem a legoptimálisabb megoldás dinamikai, túlvezérelhetőségi szempontból, de az egyszerűsége szót mellette. Akinek lehetősége van rá, próbálkozhat relés váltással is, természetesen némi plusz áramfogyasztással számolva (20 ... 30 mA!). A szűrő be- ill. kimenetei kapacitívak. A szűrő bemenet nyitott diódáján keresztül kap KF-jelet az első kaszkód erősítőjéről. Ez is hasonló felépítésű, mint a produkt-detektor előtti fokozat.

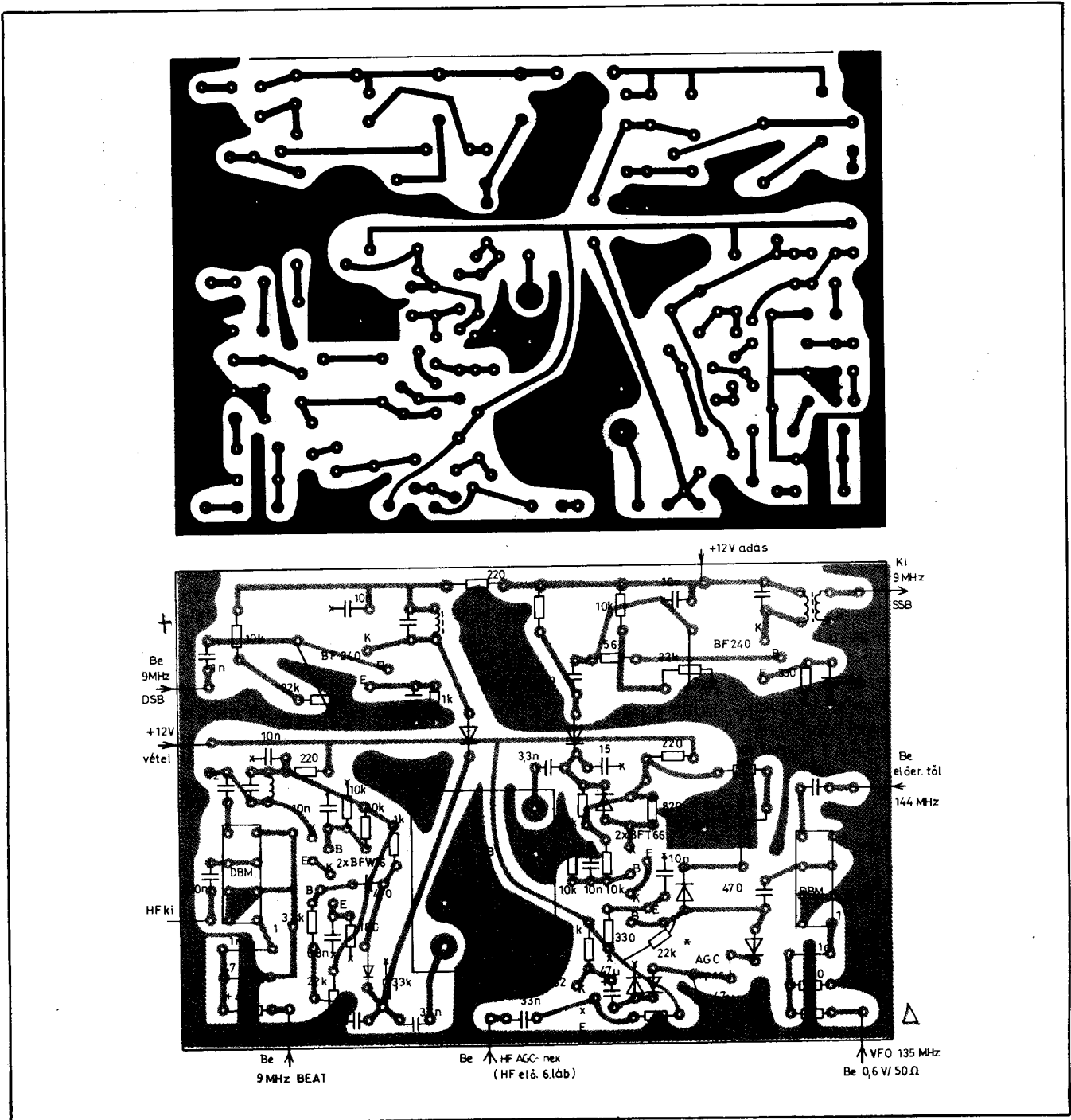
Az UHF-technikában még a mai napig is az egyik legjobb erősítőelem a BFW16 tranzisztor. Sok misztikum övezte, övezi körül, de tény, hogy kevés ilyen jól sikerült bipoláris tranzisztor élte túl közel egy évtizedes múltját. Az önzaja rendkívül kicsi, kivétele miatt gerjedésre nem hajlamos, erősítése tetemes. Kaszkódban alkalmazva ezek a jó tulajdonságok csak tovább nőnek. Kollektorköre szélessávnak tekinthető, a jó zajillesztést figyelembe véve. Itt alkalmazhattunk volna jobb, de bonyolultabb szélessávú baluntranszformátoros illesztést is, de az egyszerű kivitelezés volt a cél. Próbálkoztam mindkét megoldással és a trafós valóban jobb volt, de maradtam az egyszerűbb mellett. A kivitelezésnél ügyeljünk a

rövid lábakra és a fémtokokat feltétlen forrasszuk az alkatrészoldali összefüggő földfelületre. Beállítását a következők szerint végezzük.

Az AGC kapcsolót kapcsoljuk „ki” állásba. A 820 Ω-os ellenállással kösünk sorba egy árammérőt, 10 mA-es méréshatárban. Az MGC potmétert (föld felőli) állítsuk teljesen plusz tápfeszültség irányába. Ezután a 10 kΩ-os trimmerrel állítsunk be 4 mA-t. Ez a kollektoráram a gyári ajánlás szerint a legkedvezőbb (zaj és erősítés szem-

pontjából). Az erősítés szabályozása is ebben a fokozatban történik. Egyrészt kézi (MGC) másrészt a bejövő jel nagyságát figyelve automatikus (AGC). A kézi szabályozás az előbb említett tranzisztorok munkapontját állítja, aminek következménye a széles szabályozási szakasz. Egy kritikus oldala a módszernek az, hogy kis érzékenységgel romlik a jel/zaj viszony, teljes érzékenységnél pedig a legzajtalanabb lesz az erősítőrendszerünk. De ez a gyakorlatban nem hátrány, mivel

gyenge állomásnál, ahol a legnagyobb érzékenység szükséges, az önzaj is a legkisebb. Az AGC-fokozat a már tárgyalt hangfrekvenciás előerősítőről kap HF jelet. E jel egy egyszerű „A” osztályú erősítőn keresztül egy diódás egyenirányítóra kerül, aminek a negatív oldalát „pufferoljuk be” egy elektrolit kondenzátorba. Ez a kondenzátor határozza meg az AGC időállandóját. Kísérletileg állítsuk be olyan szintre, amikor az SSB jel még nem kezd el „csuklani”. A tranzisztorok automati-



6. ábra. Az 5. ábra nyák-terve

kus munkapont-szabályozását diódás kapcsolóáramkör végzi. Belépési küszöb eléggé drasztikus, de hatásos. A 10 k Ω -os AGC-potmétert úgy állítsuk be, hogy nagy bemenő jeleknél, amikor kezdjük érezni a fokozatok túlvezérlését, akkor lépjen be az automatika. Mint látható, kis szinteknél hatástalan, csak a kézi szabályozás működik.

A vevőkeverő a produktdetektornál tárgyalott Schottky-keverővel készült. Itt is a cseh UZ07-et használjuk az olcsósága miatt. A jó működés előfeltétele a megfelelően tiszta spektrumú, nagy-szintű VFO, valamint az ajánlott lezárások biztosítása.

Kezdjük a lokálággal. Aki már épített nagy jeltisztaságú VFO-t, az tudja, hogy nem egyszerű dolog, főleg ha ez még nagyszintű is. Legmodernebb és a legstabilabb a PLL. De mivel az egyszerűséget tűztük ki célul, kezdeti lépésnek ezt a módszert nem ajánlom. A következő modern irányzat a PLL-szintézer. Sajnos hozzáférők között is megvan róla a vélemény; nagyhírű készülégyártó cégek még mindig nem tudták túltenni magukat egyes konstrukciós gyermekbetegségeken. A jeltisztasága sok esetben nem a legjobb, s a digitális zajokat nagyon nehéz kiszűrni. Ha amatőr viszonyokat nézünk, sok esetben reménytelen a felsorolt alapvető problémák leküzdése. Én is sok éjszakai kísérletezés után buktam bele. Itt egy régi, talán elavultnak tűnő módszert ajánlok. Ez a sokak által ismert VXO. Megfelelően kiszajú eszközöket alkalmazva, jó eredményre számíthatunk egyszerűsége mellett.

Mivel ebben az áramköri megoldásban már sok újat nem tudunk kitálatni, egy jól bevált kapcsolást használtam fel készülékemhez, HA8ET Gyula konverterének lokál áramkörét kis változtatásokkal a folyamatos hangolhatóság miatt. Teljes leírása az RT 1980/12-es számban található. A módosítás az eredeti és a mi általunk használt áramkör között a következő:

1. Az FM modulátort nem építjük meg.

2. A modulátor helyére beépítjük a hangoló elemeket.

Mivel nem akarok ismétlésekbe bocsátkozni, így nyák-tervet és kapcsolási rajzot külön nem közlök. Megépítésnél és bemérésnél az ott leírtak az irányadók.

A VXO a felépítését tekintve a következő. Az én esetemben egy 9,0216 MHz-es (27.065, CB) kvarc és egy soros tekercs soros forgókondenzátorral lett kialakítva. A tekercset kísérleti

úton készítsük el. 8 mm-es vasmagos csévetesten nálam 40 menet adódott 0,15 mm-es zománczott huzalból. A forgókondenzátor lehetőleg frekvencia-lineáris legyen, mechanikai áttétellel. Ez az alkatrész a méretei miatt nem a panelon kapott helyet, hanem az előlapon a körskálával együtt lett fölrgöztítve. Úgy be lehet állítani az átfogást, hogy több mint 200 kHz adódik 360 fokra. Tovább nem érdemes kísérletezni vele, mert a frekvenciastabilitás rovására megy. Én egy katonai rádióból kitermelt 4-es forgót használtam fel, így 4 \times 200 kHz lett az átfogás. Ez a gyakorlatban négy különálló panelt jelent, külön kvarccal:

1. 144,000 ... 144,200 „CW”

2. 144,200 ... 144,400 „SSB”

3. 144,800 ... 145,000 „Jeladó”

4. 145,800 ... 146,000 „műhold”

Az idézőjelek azt jelképezik, hogy – a műszaki lehetőségekből eredően – a MHz-ben pontosított sávresz határok nem szamosan egyeznek meg az IARU Reg. 1 ajánlásában rögzítettel.

Az áramkör indításakor, ha a rezgés nehezen, vagy egyáltalán nem indul, az oszcillátor-tranzisztor munkapontján állítsunk. Ez egyébként a rajzon is jelölve van (27 ... 47 k Ω). 9 MHz-es kvarcot feltételezve az oszcillátor kollektorkörét 5. (45 MHz), a második tranzisztor kollektorát 3. (135 MHz) harmonikusra hangoljuk. A harmadik tranzisztor már csak szintet erősít.

Beállításnál ügyeljünk arra, hogy sávváltáskor közel mindig egyforma szintű jelet kapjunk. Ha van rá lehetőségünk, vobler-szkópot használjunk a 135 MHz-es sávszűrők beállításához. A kivitelezésnél nagyon vigyázzunk az igen stabil mechanikai szerelésre. A tekercs és a forgókondenzátor közötti huzalozás a lehető legrövidebb legyen, s legalább 1 mm-es huzalt használjunk az összekötésekhez.

Az így elkészült áramkör 700 mV-ot ad le 50 Ω -on, ami optimális a keverőnk számára. Sajnos spektrumanalizátorral nem volt alkalom megnézni a jeltisztaságot, de szélessávú mérővívvel 50 és 450 MHz között csak a kerek számú harmonikusok voltak hallhatók, elfogadhatóan kis szinten.

A DBM és az antenna között egy előerősítőt használunk a megfelelő érzékenység érdekében. Sok vita veszi körül manapság az előerősítők létjogosultságát. Tény, hogy egy zajos, rossz dinamikus erősítő többet árt, mint használ. Sok gyári asztali készülékben ezt a fokozatot gyakran kikapcsolhatóra készítik. Az is igaz, hogy a jó ered-

mény érdekében az antennafejbe érdemes beépíteni, és csak akkora erősítésre beállítani, hogy pótolja a levezető koaxkábel csillapítását. Az egyszerűséget és a kompaktivitást figyelembe véve mi az igénytelenebb megoldást választottuk. Természetesen, akinek magasabb igénye van, az külön is megépítheti az antenna alá, külön adás-vételi váltó relével. Ha mégis úgy döntünk, hogy a készülék dobozába szereljük az előerősítőt, még mindig sok lehetőség kínálkozik más típusú áramkörre, mivel az eredeti „légszerelésű” és nyákot nem tartalmaz. Egyébként, akit mélységében jobban érdekel a téma, ajánlom az 1990-es Rádiótechnika Évkönyv-ből HA8ET írását.

A mi általunk használt előerősítő semmi újat nem tartalmaz. Egy MOS-FET tetródával készült. Az adás-vétel jelfogóról érkező jel a megcsapolásokkal ellátott rezgőkörös tekercsre jut. Ezek a leágazások biztosítják az 50 Ω -os antenna és a FET G1-es vezérlő elektróda közötti illesztést. A használt erősítő elem egy BF981, ami az egyszerű kommersz eszközökhöz (BF960 stb.) képest jobb eredményt adott. Természetesen a gyártási szórás következtében a zajszám-eltérés eléggé nagy lehet. A MOS-FET kimenetén egy hangolt illesztőtranszformátort találunk, ami biztosítja az erősítő és a DBM közötti illesztést. Ha lehetőségünk van rá, itt is voblerrel állítsuk be a vételi sávnak megfelelő átviteli karakterisztikát. Túl nagy erősítésre ne törekedjünk a megfelelő zajszám és az elfogadható dinamika érdekében. Az erősítést a G2-es elektróda ellenállásaival állíthatjuk be, de ezek helyett egy 100 k Ω -os potenciométert is beépíthetünk. Így a mindenkori állapotnak megfelelően tudjuk az erősítést állítani, ami sok esetben nagyon jó szolgálatot tehet.

Az antennaváltó relét 144 MHz-en sajnos még sok gyári készülékben sem veszik túl komolyan. Sok esetben meghökentő eseteknek lehetnének tanúi, ha egyes példányokat komolyabban megvizsgálunk. Pedig tapasztalatom szerint nagyon sok múlik rajta. Minden este olyan példányt válasszunk, amelynek a legkisebb az átviteli csillapítása és gyakorlatilag 50 Ω -mal lezárva nem mutat reflexiót. Mivel a beszerzési lehetőségeket „sajnos” ismerem, két hozzáférhető típust javaslok. Az általam használt jelfogó egy úgynevezett „laprelé”. Ez nyákba ültethető típus és jó eredményt adott 144 MHz-en. Még 432 MHz-en is jó, csak ott már észrevehető csillapítást tapasztaltam. Ez egy

plexi búrás példány, amit beépítés után be kellett burkolni vékony rézlemezrel és az összefüggő nyák-felületre kellett körbeforrasztani. A típusa National NF2-12V. De ehhez hasonló típusok kaphatók hazai üzletekben más gyártmányokban is.

A másik, talán jobban ismert típus az újabb FM-05/165K BRG rádiókban használt relé. Ez egy orosz gyártmány, kis teljesítményen nagyon szimpatikusan viselkedik. A típusa RPSz 20, polarizált, tehát ha ilyet használunk, gondoskodni kell az oda-vissza váltásról. Egyébként ez a legtakarékosabb, mert csak a váltás pillanatában igényli a meghúzó áramot. Bármelyik típust is építjük be, nagyon ügyeljünk a bevezető koaxiális kábelek árnyékolásai egy pont földelésére, és a meleg ereket „vágjuk vissza” minél rövidebbre a forrasztási pontoknál.

Az előerősítő és az antennaváltó relé egy 40 × 80 mm-es nyák-rekeszbe épült „légszereléssel”. Az előerősítő G1 és Drain elektródája közé egy árnyékoló lemezt feltétlenül forrasztunk be, hogy az esetleges gerjedéseket megakadályozzuk.

A 135 MHz-es VXO és a 9 MHz-es SSB-jel egy jól bevált keverő IC-be jut. Ez egy régi típus. Mivel kétszeresen kiegyenlített, és kis bemenő jelszintek mellett aránylag nagy kimenőjelet produkál, a választás azért az S042P-re esett. Szintén „bejáratott” kapcsolásról van szó, így a beállításnál különösebb probléma nem jelentkezhet. Csupán a kimeneti ellenütemű rezgőkör hangolását kell körültekintően elvégezni, mivel a két bemenőjel frekvenciája egymáshoz közeli. Ezt feltétlenül 144 MHz-re hangolt szelektív csővoltmérővel, vagy mérővevővel végezzük. Mivel ilyen műszerrel csak kevés amatőr rendelkezik, úgy megfelelő csillapítótag beiktatásával egy 2 m-es, „S” mérővel ellátott transceiver is megfelel. A beállítást természetesen folyamatos vívővel végezzük (lenyomott táviró bilyentyű). Az IC meredekségét a 10. és a 12. láb között lévő 470 Ω-os trimmer-ellenállással szabályozhatjuk.

Tulajdonképpen készülékünk a leírtak alapján vételkész, valamint kis szinten adásra is használható. De mivel ez a kis kimenőjel forgalmazásra még nem használható, ki kell egészíteni egy teljesítményerősítővel. Itt egy szintén jól bevált erősítőmodult használtam fel. Több áramkör kipróbálása után megmaradtam egy, a Rádiótechnikában leköszölt erősítőnél, ami HA8ET írása volt, az 1980-as évfolyamban.

Mivel ez nem saját tervezésem, a teljes dokumentációja az említett sorozatban megtalálható, így az ott leírtak az irányadók. A választás azért esett erre az áramkörre, mert az adókeverő jól ki tudja hajtani, nem gerjedékeny, megfelelően behangolva nagyon „szobatiszta”. A kimenő teljesítménye – BFQ34-et használva a végfokban – több, mint 2,5 W 12 V-os tápfeszültség mellett. Ez a kis szint is elegendő egy 10 wattos Titán-végfokozat teljes kivezérléséhez. Amennyiben ilyen végerősítőt alkalmazunk, úgy a tranzistorok munkapontját feltétlenül állítsuk át lineáris üzembe. (Az eredeti beállítás csak az FM adásmód kritériumainak felel meg a „C” osztály miatt.)

A modulok összehuzalozása egyszerű, mivel a nyák-terveken jól látható a vezetékek hovatartozása. Mivel az alkalmazott antennaváltó relé kétmorzés érintkezőpárral rendelkezik, a tápfeszültséget is ez kapcsolja az adó és a vevő áramkörre, miközben egyidejűleg antennaváltó funkcióját is ellátja.

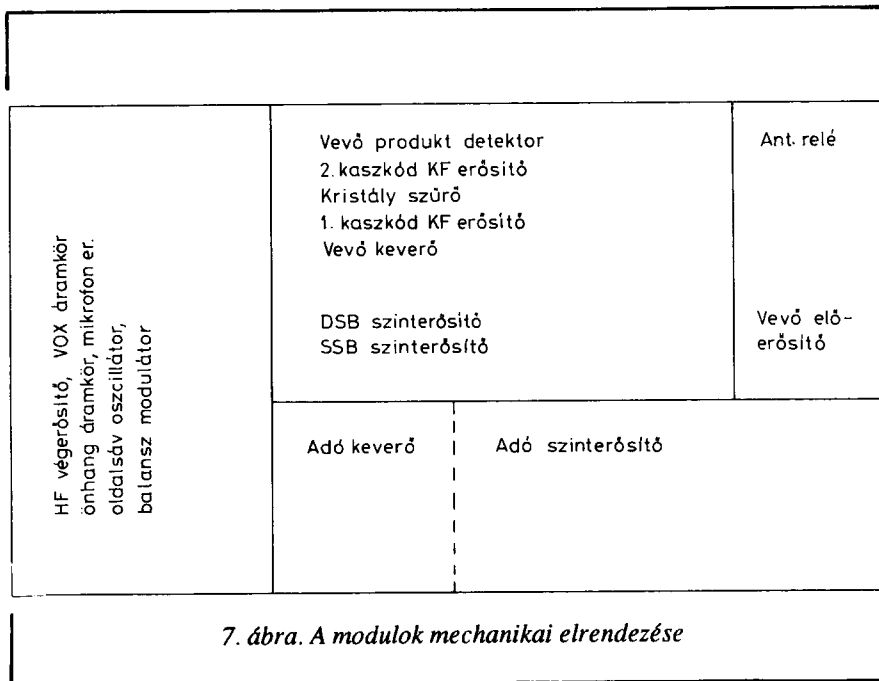
Az összes nyomtatott áramkört lap 1,5 mm-es üvegszálazás, kétoldalon fóliázott nyák-lemezre készült. Az átmenő alkatrészlábaknál 3 mm-es fúróval süllyesztjük ki a furatokat. A közös testpont az összefüggő fóliafelület lesz az alkatrészdoldalon. A modulokat elválasztó árnyékoló lemezek is ugyanilyen anyagból készültek, 30 mm-es csíkokra vágva. Az adókeverő és az adóerősítő egy modulként össze lett forrasztva,

így jól illeszkedik a többi panelhoz rekeszelés után. Végleges mechanikai elhelyezésüket a 7. ábrán találjuk meg.

Az egyéb mechanikai elrendezésről különösebb tanácsot nem tudok adni, mivel azt a mindenkori lehetőségek döntik el. Ezért azt amatőrtársaim véleményességére bízom. Talán annyit, hogy nálam 2 mm-es kétoldalas üvegszál erősítésű nyák-lemezből lett kialakítva az összes mechanikai elem, a doboz kivételével. A házilag könnyű megmunkálhatósága (forrasztható, reszelhető stb.) szolt mellette.

A leírtak alapján elkészített készüléket két gyári rádióval hasonlítottam össze. Mivel sajnos hiteles, jó minőségű mérőműszerekkel nem rendelkezem, az „ítéllethozatal” (Hi) csak szubjektív módon történt. A referencia készülékek: YAESU FT-290 és KENWOOD TS-770 voltak. Egy gyenge jelet figyelve, miközben 15 kHz távolságban 10 W-tal sugároztam egy másik vívót, (6 méterre telepített antennával) az FT-290 előbb süketült le, mint a házi gyártmányú készülékem. A gyári készülékek ugyan érzékenyebbnak tünnek, de az alapzaj megközelítőleg egyforma volt.

Tulajdonképpen a készülékismeretetésünk végéhez értünk. Aki úgy dönt, hogy utánépti, de kivitelezési nehézségei adódnak, annak mind rádió, mind személyesen, illetve levélben szívesen segítünk.



Tekercs adatok

9 MHz-es valamennyi tekercs: 5 mm-es tekercstest, N20-as kék színjelölésű vasmaggal. 25 menet 0,25 mm-es CuZ huzal, menet menet mellett. A párhuzamos rezgőköri kapacitás: 68 pF kerámia.

144 MHz-es adókeverő tekercs: 4 menet 1 mm-es CuAg, 2. menetenél megcsapolva, 6 mm-es átmérőn.

144 MHz-es vevőelérősítő tekercs:

Antenna bemeneti rezgőkör: 5 menet 1,5 mm-es CuAg, 8 mm-es átmé-

rőn, 16 mm hossz. Leágazások a földponthoz képest: antenna 2. menet, G1 4. menet.

Drain rezgőkör: 4 menet 1,5 mm-es CuAg, 8 mm-es átmérőn, 12 mm hossz. Leágazás a Drain-elektrodához: 2. menet. Csatoló tekercs: 1 menet 1 mm-es bekötő huzal a Drain-rezgőkör közepére (2. menet) csatolva.

A rezgőköri trimmek 15 pF kerámia csőtrimmek legyenek.

A VXO és az adó szinterősítő tekercs adatai az irodalomjegyzékben említett Rádiótechnikákban megtalálhatók.

Irodalomjegyzék:

1. Építsünk együtt rövidhullámú SSB adó-vevőt! (TS79) RT 1979/80-as évfolyam. Hidvégi Tibor okl. vill. mérnök, HA5BB
2. Építsünk együtt URH-keverőt! RT 1980/81-es évfolyam. Nagy Gyula vill. üzemmérnök, HA8ET
3. GaAs FET-es előerősítő 144 MHz-re. RT Évkönyv 1990. Nagy Gyula vill. üzemmérnök, HA8ET
4. Ötleték RH adó-vevőt építők számára. RT Évkönyv 1986. Nagy Gyula vill. üzemmérnök, HA8ET
5. John D. Lenk: Elektronikai alapkapcsolások gyűjteménye. Műszaki Könyvkiadó, 1986.

500 W-os adó-végerősítő a 80 m-es rádióamatőr-sávra

Horváth Péter híradástechnikai üzemmérnök, HA8RM

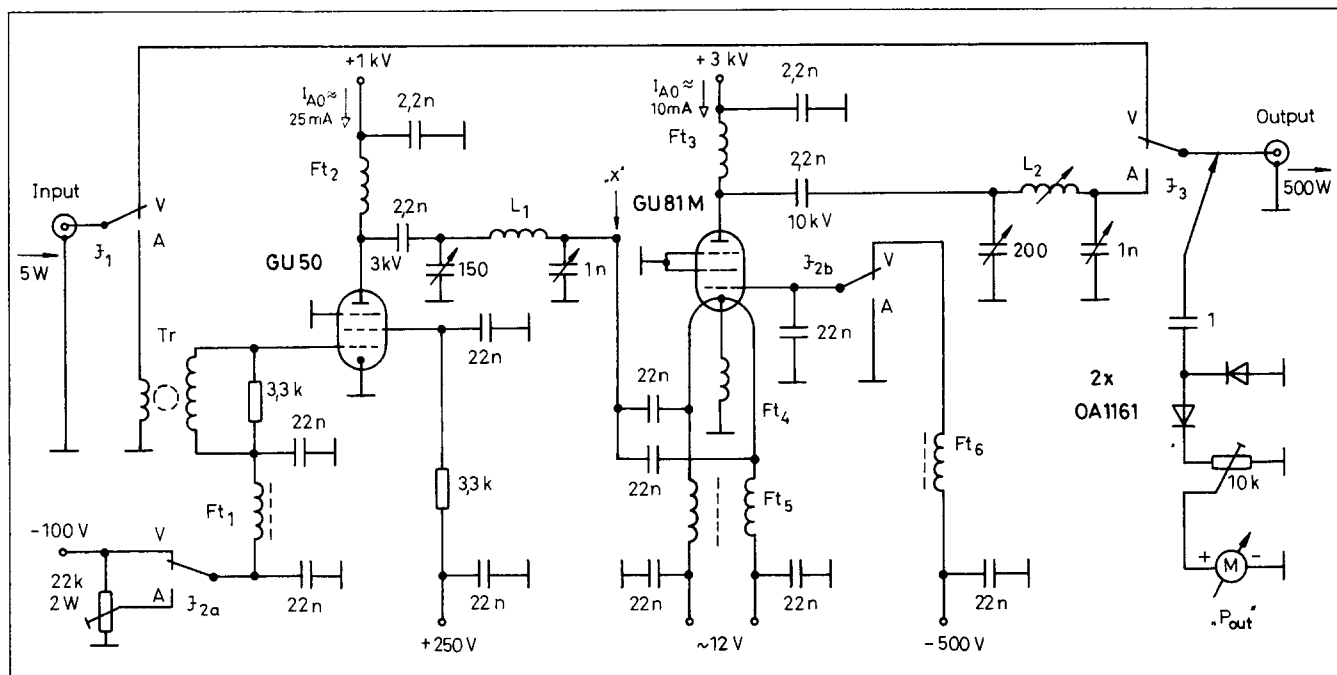
Már 1988-ban elavultnak számíthatott a GU81M típusú elektroncső, amelyet a Híradómúzeumban végzett munkámmal érdemelt ki volt főiskolámban. Több honvédségi és egyéb hivatalos célra használt berendezés (R102, R118, ...) végfokozatában üzemelt ez a

robusztus kivitelű pentóda, de a rádióamatőrök – kevés kivétellel – nem ismerték.

Ebben az időben a színes-TV sorvégcsövek (PL509, 6P45SZ, ...) vagy a klasszikusnak mondható GU50-ek párhuzamosan üzemeltetve ontották

magukból a „POWER”-t. Nagyon sok jól működő végfokozatot hallottam a sávokon, de annál több rosszat.

Az elektroncsövek párhuzamos kapcsolásánál a belső kapacitások összeadódnak (határfrekvencia-csökkenés), a szerelés bonyolulttá válik (ger-



1. ábra

jedés), ill. az alkalmazott csövek különbözőségéből adódóan torzítások lépnek fel (szélsőséges esetben egymás után mennek tönkre).

Okulva mások példáján, hamarosan lemondtam a „csötmetókról”, inkább a GU81M-mel kísérleteztem. Mivel kevés meghajtóteljesítménnyel rendelkeztem (SM88-5W), megpróbáltam a földelt katódú beállítással. A hátránya volt, hogy a segéd-rácsfeszültséget (+600 V) nem tudtam kellőképpen stabilizálni, illetve a vezérlő-rács munkaponti feszültségét -5 V körülire kellett beállítani, hogy a kellő erősítés meglegyen. Sajnos ezek a beállításhibák torz jeleket, zavart eredményeznek, így változtattam a kapcsoláson.

A földelt rácús üzem stabil, bár a meghajtóteljesítmény-igénye nagyobb. Ez volt a vezérmotívum, amikor az 1. ábrán látható erősítőkapcsolás mellett döntöttem. Ez lényegében egy szabványos kapcsolású, földelt katódú beállításban dolgozó GU50-es meghajtó és egy teljesítményfokozat, egymás után kapcsolva.

A QRP készülék kisimpedanciás kimenete (50 Ω) az „Input” feliratú nagyfrekvenciás csatlakozón keresztül a J₃ jelfogón át az antennára kerül.

Adásnál a jel Tr impedanciaillesztő transzformátorra jut, amelynek szekunder oldala a GU50 vezérlő-rácsára kapcsolódik. A negatív munkaponti, ill. lezárófeszültséget is ezen a tekercsen keresztül kapja a cső, de Ft₁-en és a hűtő kondenzátorokon keresztül (nagyfrekvencia leválasztása a tápegység felé).

A párhuzamos 3,3 kΩ a rácskör ohmos lezárását biztosítja (a gerjedésvészély megszűnik). A G2 elektródára a kellő hűtítés után a kívánt +250 V kapcsolódik.

A felerősített jel szintje kb. 50 ... 70 W, amely az anódkivezetésről leválasztott π-szűrő kimeneti oldalán mérhető. Aki csak ilyen kis teljesítményt akar, elegendő az „X” pontig megépítenie az erősítőt. A π-szűrő elemei kΩ nagyságrendről néhányszor 10 Ω-ra transzformációt végeznek, tehát ide egy 50 Ω-os coax tápvonal jól illeszkedik.

Ha valaki nagy teljesítményű (80 ... 100 W) adó-vevőhöz szeretné használni a végfokozatot, annak szükségtelen a GU50-es meghajtó fokozat. Az „X” pontra csatlakoztatva az alapgép kimenetét (FT-102, 250, ...), GU81M-et maximálisan ki lehet vezetni (kb. 800 W!). Ki is próbáltam egy-egy verseny-

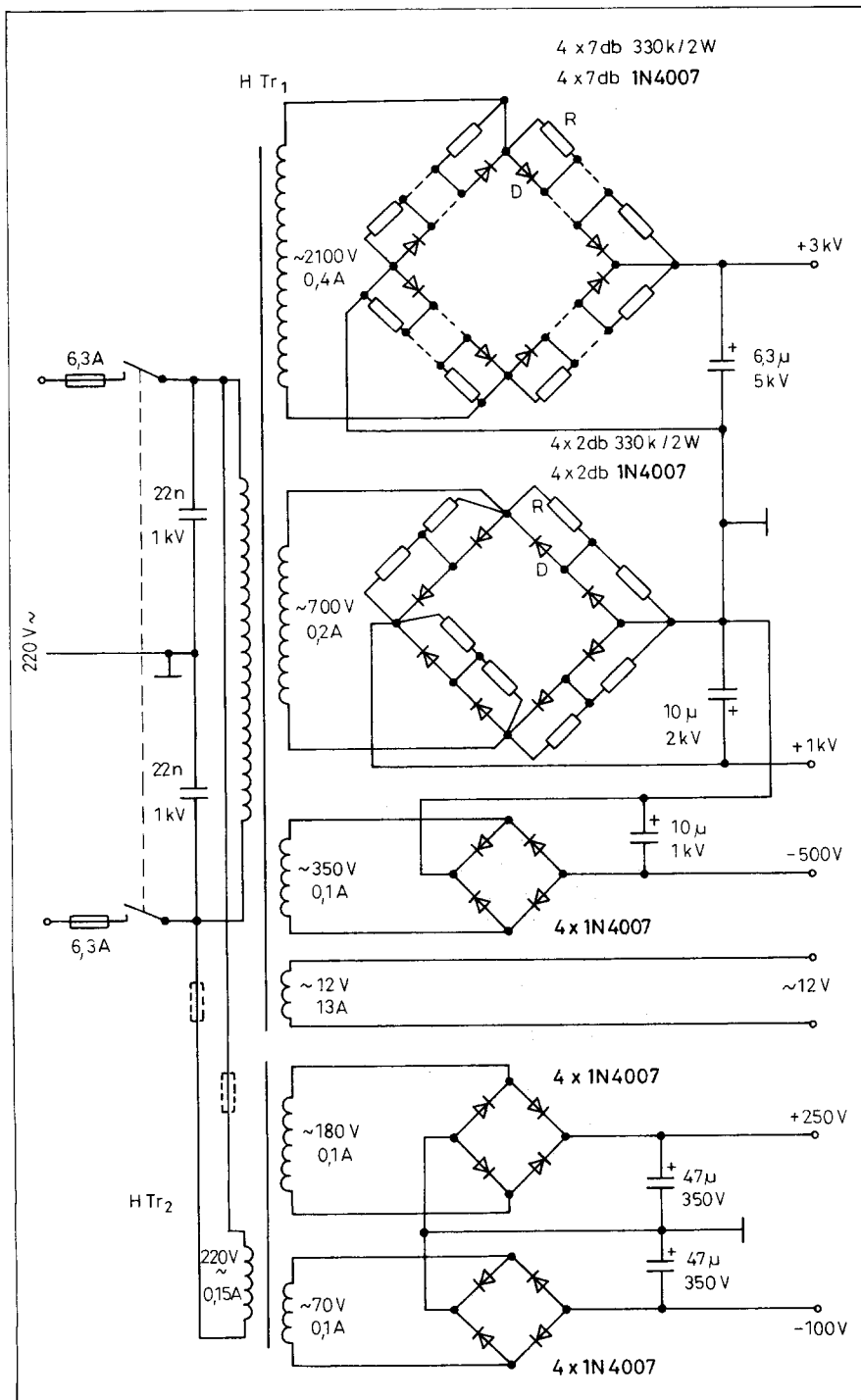
re kölcsönkapott rádióval ezt az üzemet; a hatás lenyűgöző volt ... (A helyezések alapján utólag is nyomkövethető, hogy mikor szólt a „Dolby-C” zajcsökkentő!)

Mivel ez a pentóda közvetlen fűtő, ezért a meghajtójelet a fűtőszál két kivezetésére kell kapcsolni (a két 22 nF-on keresztül), egyenáramúlag a fűtés középső pontja testre kerül (Ft₄-en keresztül). A fűtőfeszültséget nagyára-

mú, bifiláris fojtótekerccsen (Ft₅) keresztül kapja a cső.

Olyan közvetlen fűtő csöveknél, ahol a fűtőszálra nem gyártottak középkivezetést (pl. 4S040T), más módon kell pótolni a testelést. Vagy speciális testszimmetrikus fűtőtranszformátor, vagy a fűtőkörbe iktatott nagyteljesítményű ellenállások használhatók.

A G2 és a G3 rácst fixen testelt, a G1 rácst a J₂ jelfogó kapcsolja testre vagy -500 V-ra. E lezárófeszültség értéke



2. ábra

nem kritikus, már -100 V sem okoz észrevehető zajt vételnél, de csak -500 V szünteti meg teljesen az anódfáramot.

A felerősített jel az elektroncső tején elhelyezett anódkivezetésről vehető le. Figyelem! A másik „fémsapka” a G3!

A π -szűrő kapacitásértékei hasonlóak a meghajtóéhoz, csak nagyobb átütési szilárdságú forgókondenzátorokat kell alkalmazni. Az anódforgónál 5 mm , az antennaforgónál pedig 3 mm a minimális távolság a lemezek között (csukott helyzetben).

Még a mai napig sem tudtam beszerezni jó antennaforgót, ezért egy fix $820\text{ pF}/2\text{ kV}$ -os csillámkondenzátort használok ezen a helyen. A pontos illesztést az anódforgó és az L_2 változtatható szalaginduktivitás hangolásával érem el. Aki több antennát is használ 80 m -en, mindenképpen változtatható antennakapacitást alkalmazzon.

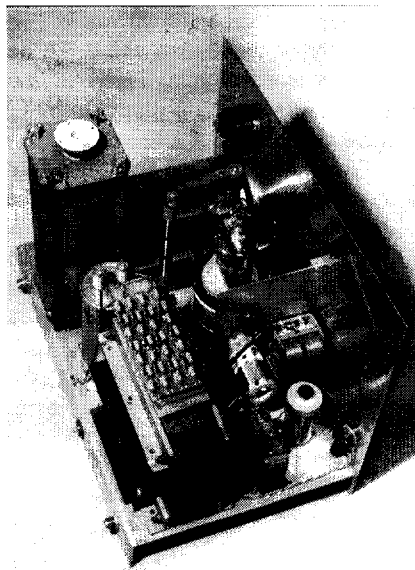
A J_3 jelfogó kapcsolja az antennára az $500 \dots 800\text{ W}$ teljesítményű RF jelet. Nagy érintkezőfelülettel (pogácsákkal) rendelkező OMRON típusú relét építettem be, aminek 4-4 érintkezőjét párhuzamosítottam.

Tápellátás

Az erősítő a szükséges feszültséget beépített tápegységről kapja (2. ábra). Két transzformátor (HTR_1 és HTR_2) nyert elhelyezést a végfokozat dobozában, a 3. ábrán láthatók. A HTR_1 fölött lévő panelon a nagyfeszültségű egyenirányító hid látszik, ami áganként 7 db Si-diódát és velük párhuzamosan kapcsolódó ellenállást hordoz. Ez utóbbiak a diódákra jutó záróirányú feszültség egyenletes eloszlását segítik elő. A feszültségimpulzusok negatív hatásának kivédése érdekében, más konstruktőrök itt még nF nagyságrendű párhuzamos kapacitást is szoktak használni. Én nem építettem be őket, mégsem történt meghibásodás a használat éve során.

A fotón kivehető (?) az állított (áhitott) szűrőelkő is. Szerencsém volt, sikerült beszerezni egy BOSCH gyártmányú kondenzátort, ami elegendő kapacitással és átütési feszültségértékkel rendelkezik.

Előtte magyar gyártmányú, „MM” feliratú, $220\text{ }\mu\text{F}/350\text{ V}$ -os elektrolit kondenzátorokkal kísérleteztem – kevés eredménnyel. Ösztöndíjam fele az eldurant kondenzátorok és diódák pótlására ment el, amikor rájöttem, hogy ennél a megoldásnál legalább 7 kV -ra kell méretezni a szűrőláncot. Ez 20 db



3. ábra

kondenzátort és ugyanennyi $100\text{ k}\Omega/2\text{ W}$ feszültségosztó, kisütő ellenállást jelent. Beépítés előtt az elkők formálása is ajánlatos.

A meghajtó fokozatot szolgáló anódfeszültség előállításához hasonló az előzőhöz. Mivel kisebb a feszültségigény (1 kV), egyszerűbb a kivitelezés is. Ez a táprész a sasszi alatt foglal helyet, ezért nem látható.

Már említettem, hogy a GU81M lezárófeszültségének értéke nem kritikus. Ez a tekercsrészlet, ami „megspórolható”, ha feszültségsokszorozással vagy egyéb trükkös módon elő tudjuk állítani a 100 V nagyságrendű negatív feszültséget.

A fűtőfeszültséget előállító tekercs min. $\varnothing 2,5\text{ CuZ}$ huzalból készüljön, ellenkező esetben a transzformátor fog melegezni a csövek helyett!

A kisebb trafó (HTR_2) a GU50 számúra állítja elő a G1 és G2 feszültségeket. A transzformátorok elkészítéséhez egy apró ötlet: javasolok egy nagyon egyszerű eljárást, a szovjet színes televíziókban (Elektron 714, Color Star, ...) használatos „hypersil” magra történő tekercselést. Ehhez a vasmaghoz viszonylag könnyen hozzá lehet jutni (lomtalanítási akciók). Én is alkalmaztam már más készülékben; ha nem is kilowattos, de jó hűtéssel bírja a $800 \dots 900\text{ W}$ teljesítményfelvételt, s a primer általában eredetiben felhasználható.

Az átalakítás menete

Szedjük szét a transzformátort, s a két csévetestről tekerjük le az összes huzalt, kivéve az eredeti primer teker-

cseket. Amennyiben netán az eredeti szekunderek feszültségadatait nem ismerjük, ezután ideiglenesen csévéljünk fel $10\text{-}10$ menetet, majd rakjuk össze a trafót és helyezzük feszültség alá. Mérjük meg a szektoronkénti szekunderfeszültséget és ez alapján számítsuk ki a voltonkénti menetszámot (ez általában $2,7$ menet/volt). A szükséges huzalátmérőt a következő gyakorlati képlet adja:

$$d [\text{mm}] = 0,7 \sqrt{I} [\text{A}]$$

A tekercselésnél figyeljünk a huzal szigetelésének épségére és a sorok közötti jó szigetelésre – esetleges menetzárásokat, átütést kivéendő!

A végerősítő mechanikai kivitelezése

Mint a fotókon is látható, a tápegységgel egybeépített végerősítő viszonylag nagy helyet foglal el ($510 \times 350 \times 350\text{ mm}$). Mivel az alkalmazott GU81M cső csak függőleges (!) pozícióban üzemeltethető, a magassági méret kissé nagy. Beláttam azonban, hogy néhány centiméter „lefáragása” érdekében nem adhatom fel az életvédelmi előírásokat (Az anódkivezetés legalább 4 cm -re legyen a tetőborítástól!). A nagyfeszültségű egyenirányító hidat a HTR_1 fölé rögzítettem távtartókkal, így a veszélyes huzalozás minimálisra csökkent. A hordozó nyák-lemezen lévő fóliaszigetek távolsága minimum 5 mm !

Az alkatrészek elhelyezésénél a másik fontos szempont az egy pont földelés kialakítása. A katódkivezetés, az anódhidegítő kondenzátorok és a forgókondenzátorok test pontjai egy közös pontra csatlakozzanak. Ellenkező esetben a sasszi felületén folyó kúszóáramok kézbentarthatatlaná tehetik az erősítő működését, és gerjedés léphet föl!

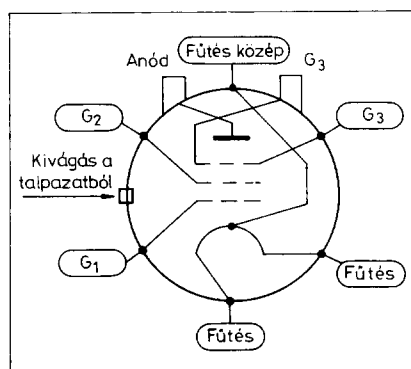
A GU81M adócső beszerzése egyszerű feladat (rádióamatőr-találkozók), a foglalaté annál nehezebb! Akinek nincs, az nyugodtan forraszthat a réz kivezetésekre. A cső a fém talapatára erősített, „L” alakban meghajlított lemezdarabbal rögzíthető a szerelőlapra. Alatta természetesen ki kell vágni olyan méretben a sasszit, hogy a csatlakoztatandó huzalok kényelmesen elérjenek.

Még egy fontos követelmény! A fokozatok egymásra hatásának csökkentése érdekében árnyékolást kell

használni! Nálam egy függőleges helyzetű alumínium lap szolgál erre a célra, amely hordozza a meghajtó Collins-szűrő elemeit is.

Végezetül közlöm a GU81M típusú adópentóda katalógusadatait (1. táblázat; lásd még a Rádióamatőrök Kézikönyve 1978. c. kiadvány 414. oldalát is, ahol az esetleges helyettesítő típusok is megtalálhatók), illetve a cső bekötését (4. ábra), valamint a végerősítőben felhasznált tekercsek adatait (2. táblázat).

A megépítéshez sok sikert, a használatánál szép DX-összeköttetéseket kívánok.



4. ábra

1. táblázat. A GU81M típusú nagyfrekvenciás adópentóda katalógusadatai (a cső névleges fűtőfeszültsége 12,6 V)

Paraméterek	Nem kevesebb	Nem több
Fűtőfeszültség	11,8 V	13,4 V
Fűtőáram		10,5 A
Anódfeszültség ($\lambda \geq 6$ m)		1500 V
		($\lambda \geq 12$ m)
		($\lambda \geq 50$ m)
G1 feszültség („A” osztályú mp.)	-120 V	-160 V
G2 feszültség („A” osztályú mp.)		+600 V
Merekség	4,5 mA/V	6,5 mA/V
Kimenő teljesítmény ($\lambda = 25$ m)		750 W
		($\lambda = 6$ m)
Hosszú üzem után ($\lambda = 25$ m)	675 W	
Kapacitás anód-katód között	21 pF	26 pF
		anód-G1 között
		katód-G1 között
		G3-G1 között
A burra üzemi hőmérséklete		350 °C
A cső magassága		243 mm
átmérője		120 mm

2. táblázat. A végerősítő tekercsadatai

Tekercs	Menetszám	Huzal	Csévetest, egyéb
L ₁	27	Ø 1,2 CuZ	Ø 35 kerámia test
L ₂	20-30	8 x 1 mm rézszalag v. Ø 4 Cu	Ø 80 légmagos
Ft ₁	50	Ø 0,2 CuZ	Ø 8 N20 ferritrúd
Ft ₂	3 x 30	Ø 0,5 CuZ	Ø 12 kerámiatest szektorok között 4 mm távolság!
Ft ₃	3 x 50	Ø 0,5 CuZ	Ø 16 kémcső(!) szektorok között 4 mm távolság!
Ft ₄	20 + 50 + 100	Ø 0,3 CuZ	Ø 6 kerámia szektorok között 2 mm távolság!
Ft ₅	2 x 15	Ø 2 CuZ	Ø 10 ferritrúdra, bifilárisan
Ft ₆	50	Ø 0,2 CuZ	Ø 8 N20 ferritrúd
Tr	3/12	Ø 0,5 CuZ	16 x 4 x 4 N20 ferritgyűrű

Koaxiális illesztőtranszformátor RH amatőrsvókra

Bus László okl. villamosmérnök

Ez a cikk úgymond folytatása a Szélessávú illesztőtranszformátor amatőrsvókra című közleménynek, amely a Rádiótechnika 1986/2. számában jelent meg. Az említett cikkben az illesztőtranszformátor koncentrált elemes változatát ismertettük, míg jelen közleményünkben a koaxiális (kábeles) felépítésűt fogjuk ismertetni (a leírásban felváltva fogjuk használni a koaxiális, illetve a kábeles kifejezést, mivel minden RF kábel egy hajlékony koaxiális tápvonalnak felel meg).

Műszaki jellemzők:

Bemenő impedancia:	75 Ω, aszimmetrikus
Kimenő impedancia:	50 Ω, aszimmetrikus
Sáv szélesség:	a.) 3,4 ... 7,3 MHz b.) 13,7 ... 30,5 MHz
Bemenő állóhullámarány:	≤ 1,32
Terhelhetőség:	400 W
Csatlakozó típus:	RF („amphenol”) aljzat

Elektromos elvi felépítés és működés

A tápvonaltechnikából ismerjük, hogy egy $\lambda/4$ hosszúságú tápvonal szakasz impedanciáttranszformáló tulajdonságú. Eddig illesztés céljára ilyen hosszúságú tápvonalakat használtunk; ezek hullámellenállása a $Z_T = \sqrt{Z_1 Z_2}$ összefüggésből határozható meg. Z_1 és Z_2 az illesztésre használt tápvonal lezáróimpedanciái. A most ismertetésre kerülő illesztőtranszformátor eltér mind felépítésben, mind impedanciaillesztő

mechanizmusában az impedanciaillesztésre eddig használt transzformátoroktól; előbbi vázlatos felépítését az 1. ábrán láthatjuk. Ez az illesztőtranszformátor úgy illeszt, hogy a Z_{02} hullámellenállású lezárást (jelen esetben 50 Ω) az „l” hosszúságú Z_{01} hullámellenállású transzformáló vonal, és a Z_{01} hullámellenállású (jelen esetben 75 Ω) szintén „l” hosszúságú Z_{02} hullámellenállású transzformáló vonal a találkozási síkjukban azonos nagyságú, valódi értékbe transzformálják. Ez csak egy frekvencián teljesül, itt eltűnik a képzetes rész (illesztés frekvenciája). Az illesztés frekvenciájától eltérve a csökkenő vagy a növekvő frekvenciák felé az illesztés romlik; az „l” hosszúságú Z_{01} és Z_{02} hullámellenállású transzformátorok már nem tudják a bemenő impedancia képzetes részét kiegyenlíteni, azaz nullává tenni. Az impedanciaillesztést végző transzformációs szakaszoknak, másképpen fogalmazva, maximálisan lapos a karakterisztikájuk. Az ilyen típusú illesztőknek az illesztési karakterisztikája – ami nem más, mint a bemenő reflexiócsillapítás változása a frekvencia függvényében – „V” alakzatnak felel meg (lásd később). E „V” alakzat meredekségét kompenzációval tudjuk változtatni.

A most bemutatásra került illesztőtranszformátor a következő szempontból is eltér a gyakorlatban szokásos impedanciáttranszformátoroktól:

1. A hossz $\lambda/4$ -nél kisebb ($l \approx \lambda/14$)
2. A transzformáló szakaszok hullámellenállása megegyezik a bemeneti és kimeneti oldal hullámellenállásával (ezek ismert adatok, ellentétben a $\lambda/4$ hosszúságúakkal, ahol a transzfor-

máló vonalak hullámellenállását a méretezésre szolgáló képletekkel kell kiszámolni. $1 \times \lambda/4$ -es esetre az előbbi négyzetgyökös képletet használjuk.

3. Ez az eljárás gazdaságosabb, mint a $\lambda/4$ -es technikával készítették, mert lényegesen kevesebb kábelt kell felhasználni.

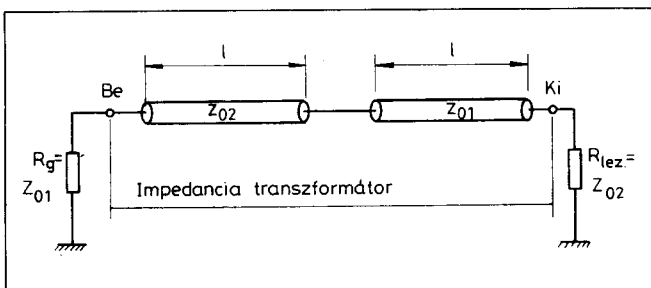
A rövidhullámú sáv alsó- és felső tartományában nagy a frekvenciaátfogás: $f_{\text{felső}}/f_{\text{alsó}} \geq 2$, ez az illesztéshez használt elemtől nagy relatív sávzélességben jó illesztés biztosítását kívánja.

Az alsó tartományban 5 MHz-es sávközépi frekvenciával számolva $w = 0,8$ relatív sávzélesség adódik. (Itt ± 2 MHz-es abszolút sávzélességgel számoltunk). Mivel az impedanciáttranszformátor ilyen széles tartományban nem képes jó illesztést biztosítani – ez viszont célunk –, ezért az áramkör megfelelő helyein kapacitásokat építettünk be a kitűzött cél elérése érdekében (kompenzáció).

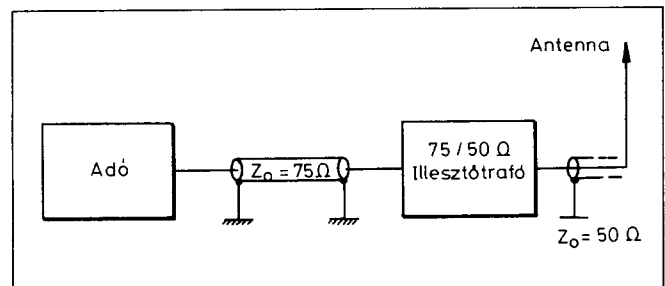
Ma is jelentős azon rádióamatőrök száma, akik például 75 Ω-os adókészülékkel dolgoznak triple-leg antennára, amelynek talpponti impedanciája 50 Ω. Az a jó műszaki megoldás, ha az adókészüléket illesztjük egy 50/75 Ω-os impedanciáttrafőn keresztül az antennához; ennek a tömbvázlata a 2. ábrán látható.

Az egyes sávokra megépített 50/75 Ω-os koaxiális impedanciáttrafő jellemzőit táblázatba foglaltuk.

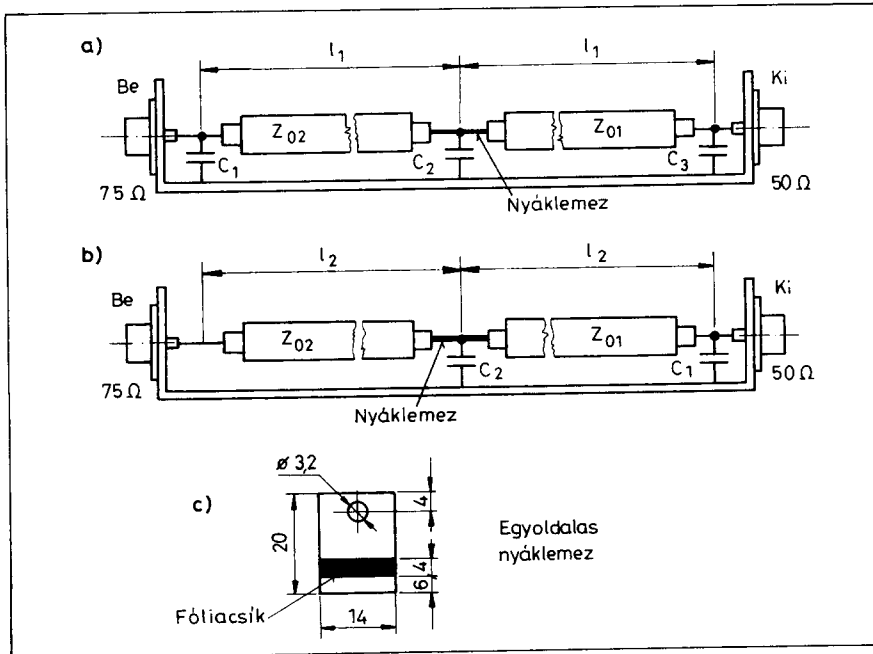
A realizált impedanciáttranszformátorok vázlatos felépítését a 3. a és a 3. b ábrán láthatjuk: 1. változat 3,5 ... 7,1 MHz-ig, 2. változat 14 ... 29,7 MHz-ig. A méretre levágott kábelek végeinek kialakítása a 4. ábra szerint történik.



1. ábra. Az impedanciáttranszformátor elvi felépítése



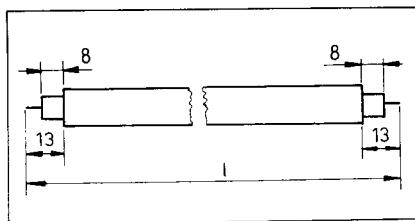
2. ábra. Az impedanciáttranszformátor alkalmazási példája



3. ábra. A realizált illesztőtranszformátor vázlatos rajzai: a) 3,5 ... 7,1 MHz-ig; b) 14 ... 29,7 MHz-ig; c.) a belső erek ráforrasztására szolgáló nyáklemez

Az öt RH sávra készített impedancia-
trafók bemenő reflexiócsillapításának
frekvenciamenetét az 5. ábrán
diagramban adtuk meg.

A táblázatban megadott típusú ká-
belek helyett használhatunk más típu-
súakat is, de méretük legyen az átvin-



4. ábra. Az illesztőtranszformátor ká-
belvégeinek kialakítása

Frekvenciatartomány	3,5 ... 7,1 MHz			14 ... 29,7 MHz
Kompenzáló kapacitások	C ₁	C ₂	C ₃	C ₁ = C ₂
	27 pF	6,8 pF	5,6 pF	5,6 pF
Transzformáló vonalhosszak	l ₁ = 2,8 m			l ₂ = 0,69 m
Transzformáló vonalak hullámellenállása	Z ₀₁ = 75 Ω Z ₀₂ = 50 Ω			
Kábeltípus	RF 75-4-1 (régi jelölés RK 1) RF 50-3-4 (régi jelölés RK 50-3)			

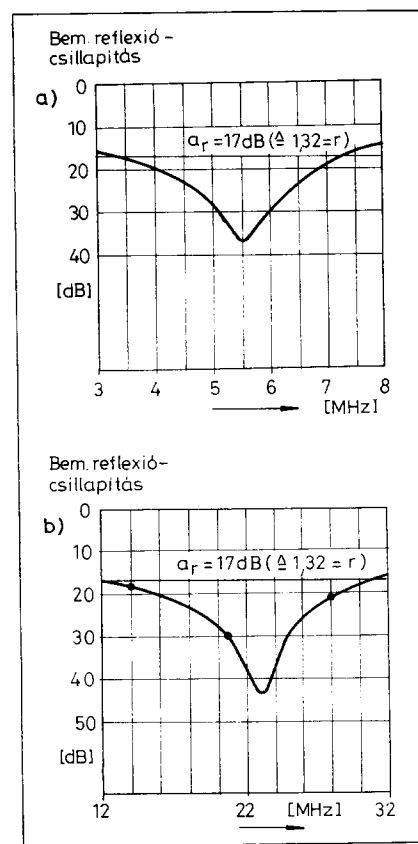
A felhasznált kábelek tömör polietilén érszigetelésűek, a rövidülési tényezőjük $k = 0,66$

ni kívánt teljesítményhez megfelelő.
A kondenzátorok kerámia-tárcsa
vagy -cső kivitelűek, min. 350 V-os
átütési feszültséggel. 100 W-nál na-
gyobb teljesítményekre a kerámikus
kondenzátorok helyett nyáklemezből
készített kapacitásokat építsünk be; így
például 1,5 mm vastag kétoldalas nyák-
ra mérések szerint 3 pF/cm² adódott.
Célszerű a birtokunkban levő nyákle-
mez legalább 100 cm²-es darabjának
kapacitását megmérni a szórás miatt
(ahány gyártó, annyi féle nyák; azonos
vastagságra vonatkoztatva).

A koax illesztőtrafókat dobozos ki-
vitelben készítsük el. A doboz anyaga
lehet fém vagy egyoldalas nyáklemez.
Ha padlástérben helyezzük el, akkor
egyszerű dobozos megoldás is megfe-

lel. Szabadtéri üzemeltetéskor időjá-
rásvédett konstrukciót kell alkalmazni.

Befejezésként összehasonlítjuk a
két különböző felépítésű impedancia-
trafó főbb paramétereit. A koncentrált
elemes megoldású széles sávban – 13,7
... 33 MHz-ig – igen jó bemenő állólul-
lámarányt biztosít, $\leq 1,1$ maximálisan
100 W-ig terhelhető. Elkészítése gon-
dos mechanikai munkát és pontos beha-
ngolást igényel. A koaxiális trafó
sáv szélessége 2,5 MHz-cel kisebb és
 $\leq 1,32$ állólulámarányt érhetünk el
vele, terhelhetősége viszont max. 400
W. Felépítése jóval egyszerűbb az
előbbinél. Pontos mechanikai szerelés-
sel ez a változat már üzemképes, azaz
behangolásra nincs szükség. Ez utóbbi
nagy előnye a koncentrált elemessel
szemben. Kontrollmérést végezzünk,
így a mechanikai szerelést és a forrasz-
tásokat tudjuk ellenőrizni. A kábeles
kivitel az amatőrök azon táborában le-
het népszerű, ahol vobulátoros ellenőr-
zésre nincs lehetőség. Így mindenki
igényének és lehetőségének megfele-
lően választhat a 2 változat között.



5. ábra. Koaxiális illesztőtrafó beme-
nő reflexiócsillapítása a frekvencia
függvényében: a) 3,5 ... 7,1 MHz-ig;
b) 14 ... 29,7 MHz-ig

BUDAPESTI ELEKTROMOS MŰVEK RÉSZVÉNYTÁRSASÁG

1132 Budapest XIII., Váci út 72-74.
Telefon: 131-2500, 270-1777, 270-0322,
270-0511, 270-1705

A BUDAPESTI ELEKTROMOS MŰVEK RT.
áramszolgáltatási területe, üzletigazgatóságai, fogyasztói irodái,
kirendeltségei és üzemvezetőségei



ÉSZAK-PESTI ÜZLETIGAZGATÓSÁG

1045 Budapest IV., Tó u. 7.
Telefon: 160-0612, 160-0450

Újpesti Fogyasztói Iroda (IV., XV. ker.)

1042 Budapest IV., Árpád u. 40.
Telefon: 169-2215, 169-3839

Rákosszentmihályi Kirendeltség

1161 Budapest XVI., Rákosi út 82.
Telefon: 163-5298, 163-5443

Rákoscsabai Kirendeltség (XVII. ker.)

1171 Budapest XVII., Péceli u. 141.
Telefon: 147-6589, 128-1596

Gödöllői Kirendeltség

2100 Gödöllő, Faiskola tér 13.
Telefon: (06-28) 330-777, (06-28) 310-041

Kerepestarcsai Kirendeltség

2144 Kerepestarcsa, Szabadság u. 276.
Telefon: (06-28) 370-747, (06-28) 370-716

Dunakeszi Kirendeltség

2120 Dunakeszi, Eötvös u. 15.
Telefon: (06-27) 342-016, Bp.: 169-1398

Szobi Kirendeltség

2628 Szob, Szent Imre út 21.
Telefon: (06-27) 370-117, (06-27) 370-135

Váci Fogyasztói Iroda

2600 Vác, Flórián u. 32.
Telefon: (06-27) 316-198, (06-27) 311-266

Váci Üzemvezetőség

2600 Vác, Flórián u. 32.
Telefon: (06-27) 311-266

Rákospalotai Üzemvezetőség (IV., XV. ker.)

1153 Budapest XV., Bocskai út 116.
Telefon: 169-3760, 160-3772

KÖZÉP-PESTI ÜZLETIGAZGATÓSÁG

1133 Budapest XIII., Dráva u. 1-3.
Telefon: 131-2500, 270-1777, 270-0322, 270-0511, 270-1705

Belvárosi Fogyasztói Iroda (V., VI., VII. ker.)

1076 Budapest VII., Péterfy Sándor u. 21-23.
Telefon: 142-3926, 142-3927, 142-3928

Angyalföldi Fogyasztói Iroda (XIII., XIV. ker.)

1133 Budapest XIII., Pulszky u. 2.
Telefon: 131-2500, 270-1777, 270-0322, 270-0511, 270-1705

Ferencvárosi Fogyasztói Iroda (VIII., IX., X. ker.)

1096 Budapest IX., Haller u. 32-40.
Telefon: 147-5536, 147-5537

Közlátgítási Üzemvezetőség

1076 Budapest VII., Garay u. 6-10.
Telefon: 142-3926, 142-3927, 142-3928
Hb.: 142-3925

Belvárosi Üzemvezetőség

1076 Budapest VII., Péterfy Sándor u. 21-23.
Telefon: 142-3926, 142-3927, 142-3928

Kőbányai Üzemvezetőség

1108 Budapest X., Maglódi u. 26.
Telefon: 148-4900, 148-4905

DÉL-PESTI ÜZLETIGAZGATÓSÁG

1203 Budapest XX., Csepeli átjáró 1-3.
Telefon: 127-8680

Kispesti Kirendeltség (XVIII., XIX. ker.)

1193 Budapest XIX., Üllői út 266-268.
Telefon: 147-3304, 147-3182, 147-3185

Dél-pesti Fogyasztói Iroda (XX., XXI. ker.)

1203 Budapest XX., Csepeli átjáró 1-3.
Telefon: 127-8680, 157-0288

Csepeli Üzemvezetőség (XX., XXI. ker.)

1212 Budapest XXI., Kolozsvári u. 13.
Telefon: 277-7310, 277-7722

Vecsési Kirendeltség

2220 Vecsés, Telepi u. 22.
Telefon: 133-9769

Dunaharaszti Kirendeltség

2330 Dunaharaszti, Móra Ferenc u. 1.
Telefon: (06-24) 370-259

Ráckevei Kirendeltség

2300 Ráckeve, Lacházi u. 5-7.
Telefon: (06-24) 385-368, (06-24) 385-100

Dabasi Kirendeltség

2370 Dabas, Szent István út 73.
Telefon: (06-60) 330-847

Halásztelki Kirendeltség

2314 Halásztelek, Óvoda u. 5.
Telefon: (06-24) 374-303

ÉSZAK-BUDAI ÜZLETIGAZGATÓSÁG

1037 Budapest III., Kunigunda út 47/a.
Telefon: 250-2770, 250-2775

Krisztinavárosi Fogyasztói Iroda (I., II., XII. ker.)

1012 Budapest I., Kuny Domokos u. 13-15.
Telefon: 156-9175, 175-1257

Rózsadombi Üzemvezetőség (I., II., XII. ker.)

1025 Budapest II., Pusztaszeri út 2
Telefon: 115-4070, 115-4079

Óbudai Kirendeltség (III. ker.)

1031 Budapest III., Szentendrei út 135.
Telefon: 188-8525, 188-8528

Pilisvörösvári Kirendeltség

2085 Pilisvörösvár, Piliscsabai u. 2.
Telefon: (06-26) 330-166, (06-26) 330-480

Szentendrei Kirendeltség

2100 Szentendre, Dumtsa J. u. 13-15.
Telefon: (06-26) 310-414, (06-26) 312-210

DÉL-BUDAI ÜZLETIGAZGATÓSÁG

1116 Budapest XI., Mezőkövesd u. 5-7.
Telefon: 186-9011, 186-9716, 186-9626

Dél-budai Fogyasztói Iroda (X., XI., XII. ker.)

1116 Budapest XI., Mezőkövesd u. 5-7.
Telefon: 186-9011, 186-9716, 186-9626

Kelenföldi Üzemvezetőség (XI., XXII. ker.)

1119 Budapest XI., Hauszmann A. u. 5.
Telefon: 185-1722, 185-1758, 226-8633

Érdi Kirendeltség

2030 Érd, Budai út 11.
Telefon: (06-23) 345-454, (06-23) 345-704

Törökbálinti Kirendeltség

2045 Törökbálint, Bajcsy-Zs u. 8.
Telefon: 185-2020

Zsámbéki Kirendeltség

2072 Zsámbék, Rácváros u. 2-4.
Telefon: (06-23) 342-050 (06-23) 342-060

Amatőr kapcsolások

Békel Ferenc okl. vill. üzemmérnök, HA5KU

Egyszerű stabilizált tápegység

Az amatőr gyakorlatban idővel rádőbberünk arra, hogy némely dolgokból több darabra is szükségünk van. Egyazon pákával például nehezen boldogulnánk az SMD-k világában és antannaszerelés közben a háztetőn. Hasonlóan „szűk keresztmetszetet” jelentenek a tápegységek, mert érdekes módon azokból meg mindig eggyel kevesebb van kéznél, mint amennyire éppen szükségünk lenne...

Az 1. ábrán látható, fix lépésekben átkapcsolható kimeneti feszültségű stabilizált tápegységgel a legtöbb készülék üzemeltethető. A kimenet feszültsége 3 V és 12 V között 1,5 V-onként állítható. Terhelhetősége 1,5 A, és rövidzárvédelemmel is rendelkezik.

A tápegység lelkét egy 317-es típusú, háromlábú, szabályozható kimenő feszültségű IC alkotja. A tok külső áramköre hasonló az ún. fix feszültségű (pl. 7805) társaiéhoz, amikor azok közös pontját egy ellenállással „megemeljük” a kimenő feszültség növelése érdekében.

A National Semiconductors LM317-nél – és valószínű minden más 317-nél – a kimenő feszültséget (voltage) jó közelítéssel az

$$U_{ki} = 1,25(1 + R_1/R_2)$$

képlettel számíthatjuk ki. R_1 -et a kimenet és a szabályozás nevű IC-kivezetés,

míg R_2 -t a szabályozás láb és a negatív táppont közé beiktatott ellenállás(ok) értéke adja.

Az 1. ábrán megadott ellenállásértékekkel 1,5 V-os lépésekben növelhető a kimenő feszültség 3 V-tól 12 V-ig. Igény szerint ezen könnyen módosíthatunk, sőt R_2 helyén potenciométert alkalmazva folyamatosan is változtatható a kimeneten nyerhető stabilizált feszültség. (Ekkor a potit skálázni kell, vagy egy voltmérőt is be kell építeni a tápegységbe. A kapcsolós megoldás egyszerűbbnek tűnik, és a nyerhető feszültségértékek minden szabványos tápigényt kielégítenek. Az esetleges néhányszor tízmillivoltos kimenőfeszültség-szórásokkal nem érdemes sokat bíbelődni, de ha kívánatos, akkor ellenállás-válogatással azok is korrigálhatók.)

A 317-es IC alkalmazásánál ügyeljünk arra, hogy a jó működéséhez a bemenetén legalább 3 V-tal nagyobb feszültségnek kell lennie, mint a kimenetén. Különbözik kiesik a stabilizálásból. Viszont, ha ez a feszültségkülönbség nagyobb, mint 40 V, az tönkremenetelhez vezet.

A tok disszipációját (hűtés!) az IC-n maradó feszültség és a kimeneti áram szorzata határozza meg. Az 1. ábrán megadott kapcsolásban a 3 V-os kimeneti állásnál tartós 1,5 A-es terhelőáramnál túlléphetjük a tokra engedélye-

zett 20 W-os disszipációt! (Jobb lenne ilyenkor egy átkapcsolható szekunder feszültségű trafó.) Az IC – szerencsére – belső hővédelemmel is rendelkezik...

Az LM317 a be- és kimeneti lábán „szeret” egy-egy 1 μ F-os tantál kondenzátort (gerjedésgátlás). Az LM117-es változat -55°C -tól, az LM127-es pedig -25°C -tól 150°C házhőmérsékletig működőképes. Természetesen drágábbak is a kommersz 317-nél.

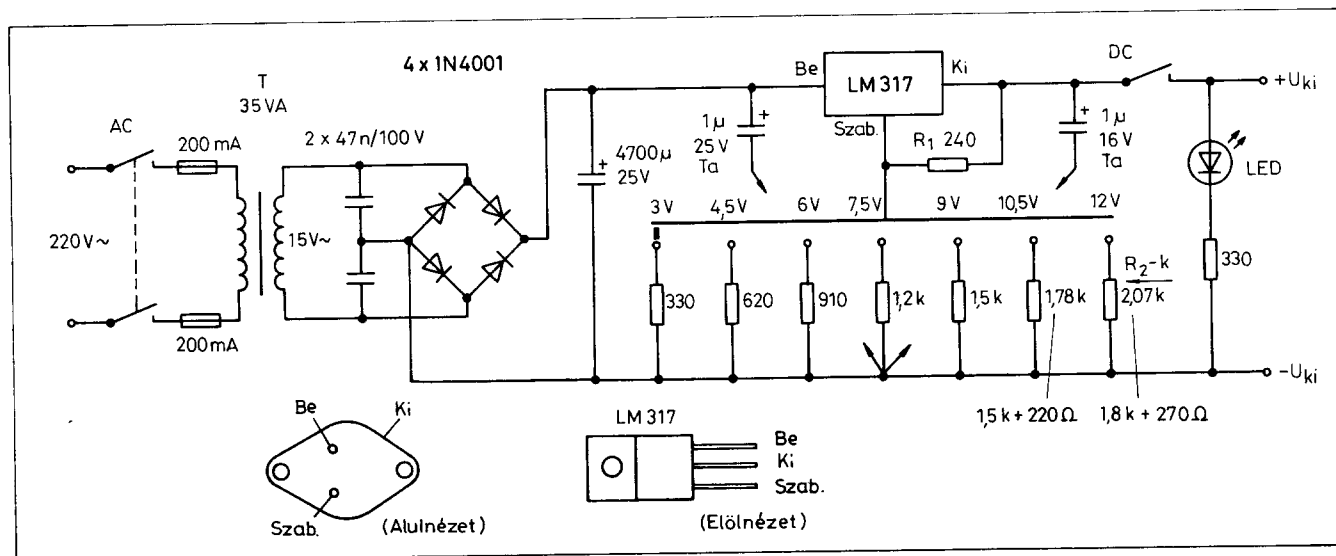
(Popular Electronics 1990/12.)

PENTAWATT hangvégfok IC-k

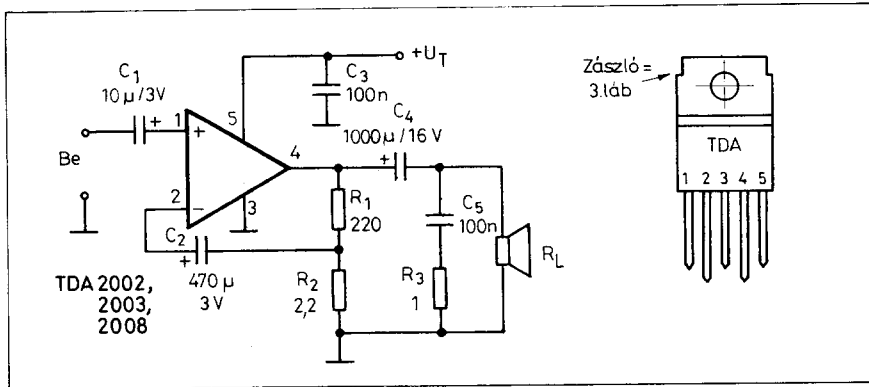
A saját építésű, hálózati üzemi adó-vevő készülékek hőskori TAA611-es, TBA810-es áramköreit manapság az 5-lábú, pár külső alkatrészű autórádió IC-k váltották fel.

Ezen, ún. PENTAWATT tokok a távol-keleti gyári masinákban is megtalálhatók. De az is sajnálatosan gyakori helyzet, hogy ilyenféle eredetű rádiókban elromlik a csak „önmagával helyettesíthető” típusú egy IC-s hangvégfokozat. A beszerzés nehézkes és költséges. Tehát célszerű lenne az egész fokozatot egy kisméretű másik (panellal) kiváltani.

A 2. ábrán a nagy európai félvezetőgyártók – SGS-Thomson, Philips, Telefunken – néhány ismert típusának gyári alapkapcsolása látható. Az IC-k mono hangvégerősítők, általában autó-



1. ábra. Egyszerű, rövidzárvédett, stabilizált tápegység. A kimeneti feszültség 3 V...12 V között 1,5 V-os lépésekben állítható



2. ábra. A PENTAWATT mono hangvégerősítő IC-k alapkapcsolása

rádió (rádió, tv) célokra készültek. Kellemesen kevés külső alkatemet igényelnek és a táblázatban megadott feltelemek mellett kimenő teljesítményt kb. 60 mV-os bemeneti feszültségénél leadják. Mivel a rádióamatőr (vagy CB-s) hangátvitelnél lényegesen szerényebb sávszélesség-követelmények is elegendők, így a három elektrolit kondenzátor kapacitásértékét akár tized-

résznyire is lecsökkenthetjük (mérték!). A tokok erősítését az R_1/R_2 érték adja.

Az IC-eket csak hálózati vagy gépjármű üzemre javasolhatjuk. Viszonylag magas tápfeszültséggel üzemelnek, és meglehetősen nagy a nyugalmi tápáramigényük. (Kézi rádiókba manapság még „verhetetlen” az LM386 vagy a TBA820.)

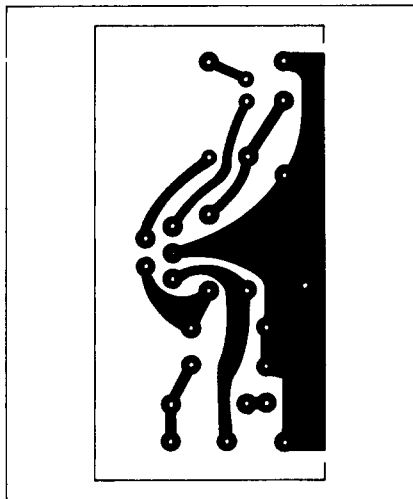
A PENTAWATT hangvégefok IC-s erősítők – gyártóik által javasolt – nyomtatási és alkatrész-beültetési rajza a 3. és 4. ábrán látható.

(Amatørske Radio 1993/7.)

AM/FM generátor 0,5...110 MHz-ig

Az amatőr laboratórium éke egy AM/FM szignálgenerátor. Nagy stabilitással, kis torzítással és kifújással, mikrovolt alá leosztható kimenő jellel. Mindezt egymagában még nem teljesíti, de értő kezekben továbbfejleszhető, jó alapkapcsolásnak mondható az alább ismertetésre kerülő AM/FM generátor, ami 0,5...110 MHz között szolgáltat jelet. Az áramkör egy hangolási tartománnyal dolgozik, ún. üttetéses elven.

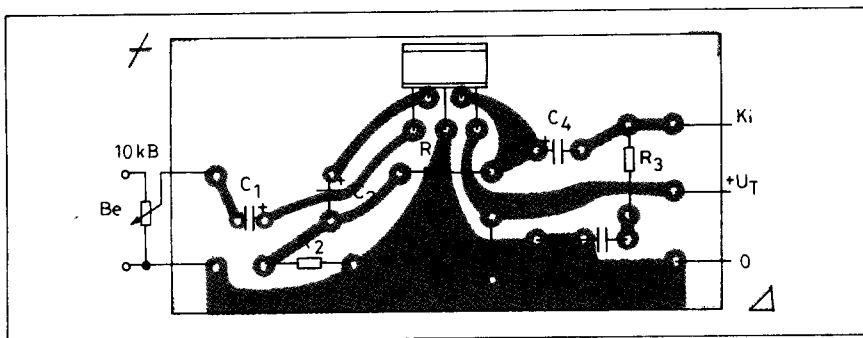
A kapcsolás ismertetése előtt a működést érdemes a tömbvázlaton áttekinteni (5. ábra). Két, gyakorlatilag egyforma felépítésű, nagyfrekvenciás generátor kelt RF rezgést. A I-es 170...280 MHz-ig hangolható a P_1 -es –



3. ábra. A PENTAWATT mono hangvégefok IC-k-hez javasolt gyári nyomtatási rajz

PENTAWATT mono hangvégefok IC-k

Típus	U_T [V]	I_{nyug} [mA]	U_T -nál [V]	P_{ki} [W]	U_T [V]	R_L [%]	
TDA2002	8...18	45	14,4	5,2	14,4	10	
TDA2002A	8...18	45	14,4	8	14,4	10	
TDA2003	8...18	45	14,4	6	14,4	10	
				10	14,4	2	10
				2	12	8	10
				4	12	4	10
				0,8	9	8	10
TDA2008	10...28	65	22	8	22	4	
				12	22	2	10
				12	22	2	10



4. ábra. A PENTAWATT IC-s hangvégerősítő alkatrész-beültetési rajza

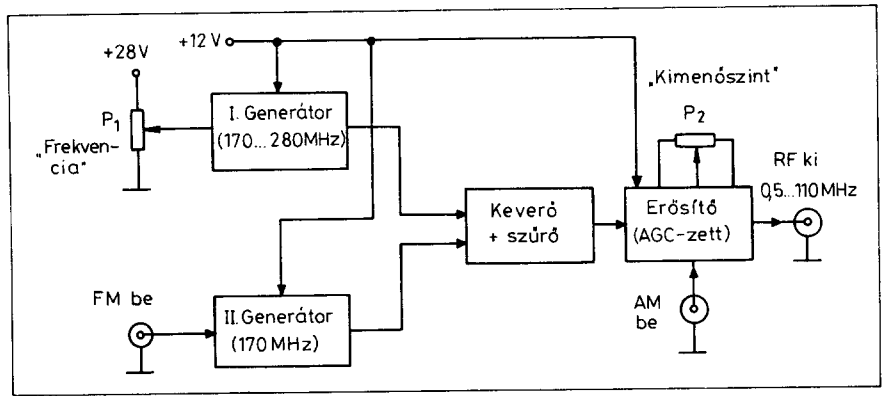
előlapi – potenciométerrel. A II-es állandóan 170 MHz-en jár, ha a külső FM-től eltekintünk. E két generátor jelet egy kétszeresen kiegyenlített keverőben (DBM) üttetjük. A szűréssel nyert 0,5...110 MHz-es különbségi jel egy AGC-zett, szintszabályozható – előlapi P_2 – és AM-ezhető erősítőről jut a kimenetre. A fokozatszám minimális, a szolgáltatás maximális: vérbeli amatőr megoldás! No, éppen ezért vannak „érzékeny” pontjai is, amelyeknél so-

kat lehet bukni, amelyeken mindent meg lehet nyerni.

Az AM/FM generátor kapcsolási rajzát a 6. ábra mutatja. A T₁-es, földelt bázisú, kapacitív hárompont alapkapsolásban dolgozó pnp-szerkezetű tv-tuner tranzisztoros oszcillátor a D₅-ös varikapdiódával hangolható 170...280 MHz között.

A fokozat egyenáramú beállítását R₁, illetve R₂, R₃ biztosítja. C₁, C₃ és C₆ hidegít. Az oszcilláció stabilitását, szintjét és tisztaságát a C₂ és C* értéke határozza meg. Ezek „beleszólnak” az üzemi frekvenciába is, amit az L₁-D₅, C₅ párhuzamos rezgőkör határoz meg. A magas üzemi frekvencia és a nagy átfogás miatt a D₅, BB105-ös varikapot külön 28 V-os stabilizált hangoló feszültségről kell járni. Az oszcillátor jelét az L₂-es tekerecs csatolja ki a keverőre.

A T₂-vel felépített II. RF oszcillátor az előzőhöz hasonló kialakítású. A C₄-R₅-C₇ tag tápfeszültségűszűrést, elválasztást biztosít. Itt nincs szélessávú

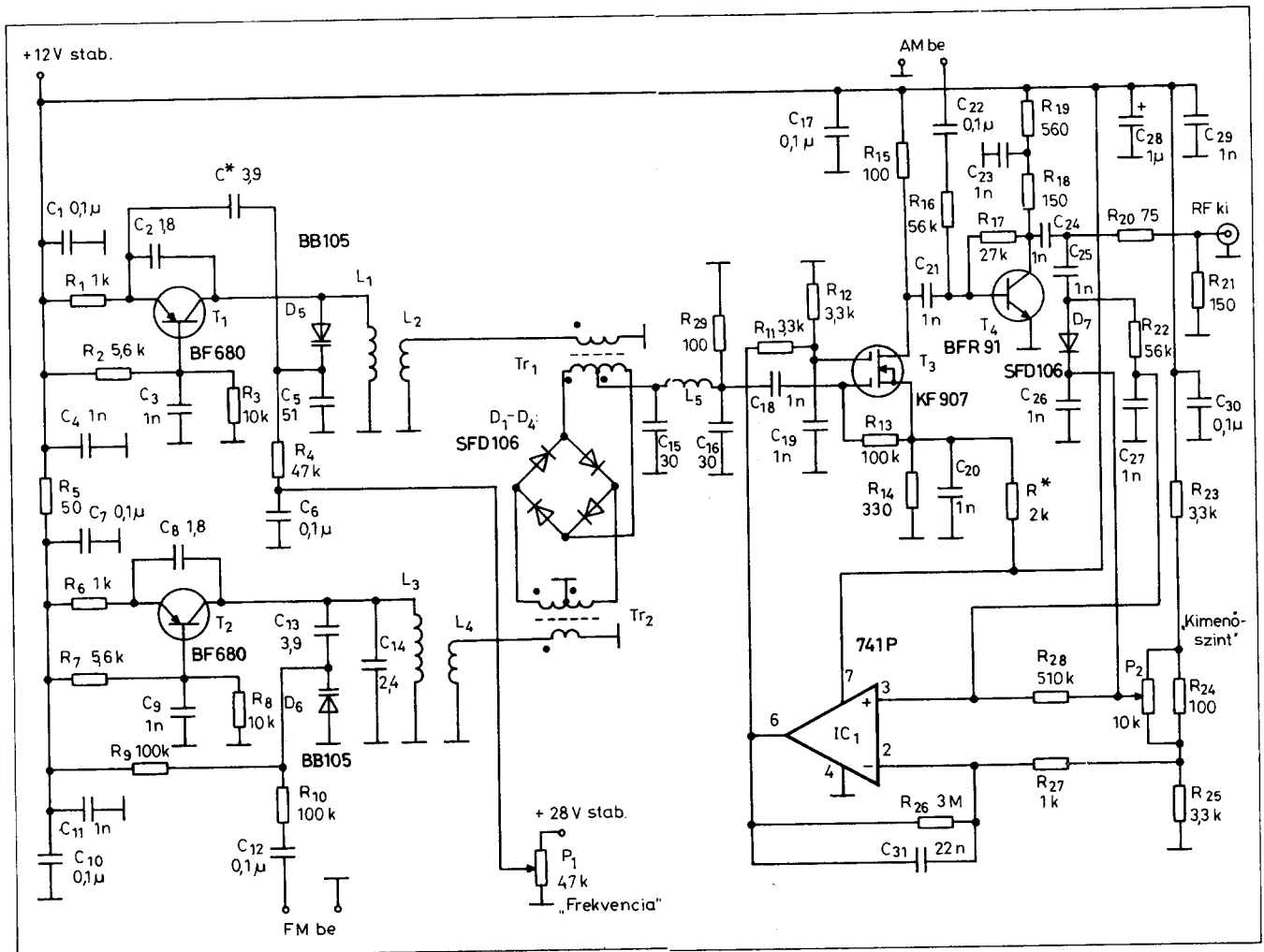


5. ábra. Az üttetéses elven működő AM/FM generátor tömbvázlata

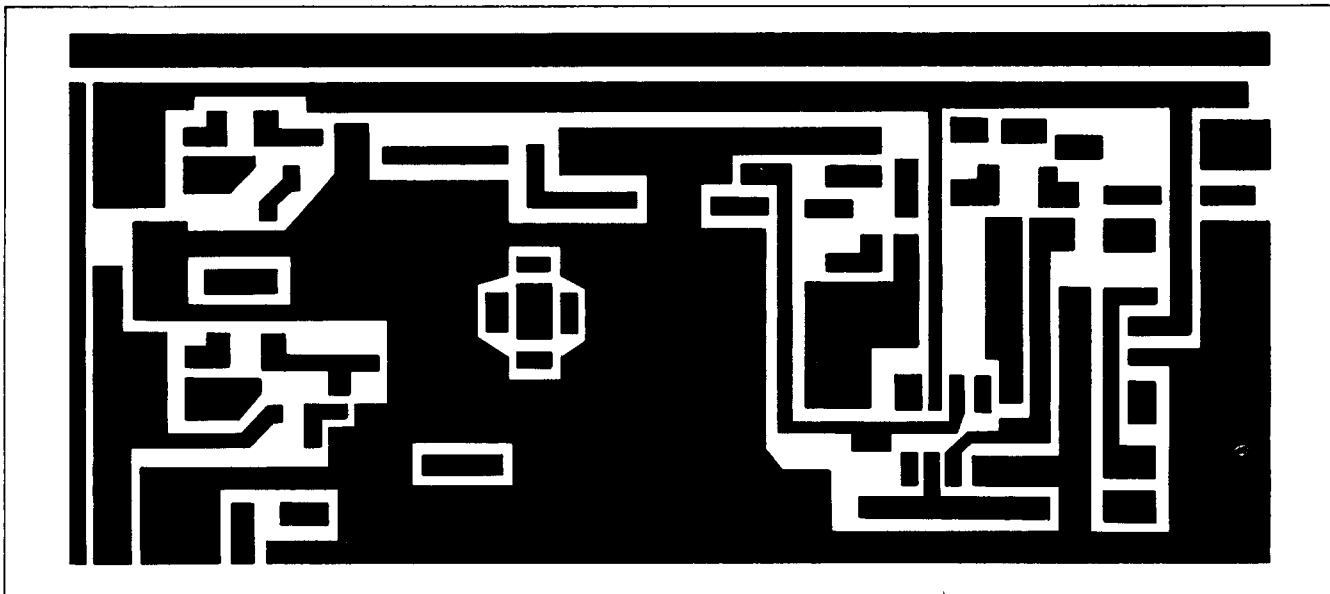
hangolhatósági igény, ezért eltérő a kollektorköri párhuzamos rezgőkör kialakítása. A fixen előfeszített D₆, BB105-ös varikapra C₁₂-R₁₀ vezet a külső FM-et biztosító hangfrekvenciás feszültséget. Az RF jelet az L₄-es csatolótekerecs juttatja a keverőre.

A DBM egy négydiódás (D₁-D₄) gyűrűskeverő, be- és kimenetén transzformátorral (Tr₁, Tr₂). A DBM nagy

előnye, hogy megfelelően szimmetrikus felépítés esetén (diódaválogatás és trifiláris tekerceselés) jó elnyomást ad a két bemenő jelre. A kimenetén csak azok összeg és különbségi összetevői nyerhetők. A generátorban a 0,5...110 MHz-es különbségi terméket használjuk, ennek kiválasztására szolgál a C₁₅-L₅-C₁₆ aluláteresztő szűrő. (A rezgéseltők magas üzemi frekvenciája és



6. ábra. A 0,5...110 MHz-es AM/FM generátor kapcsolási rajza



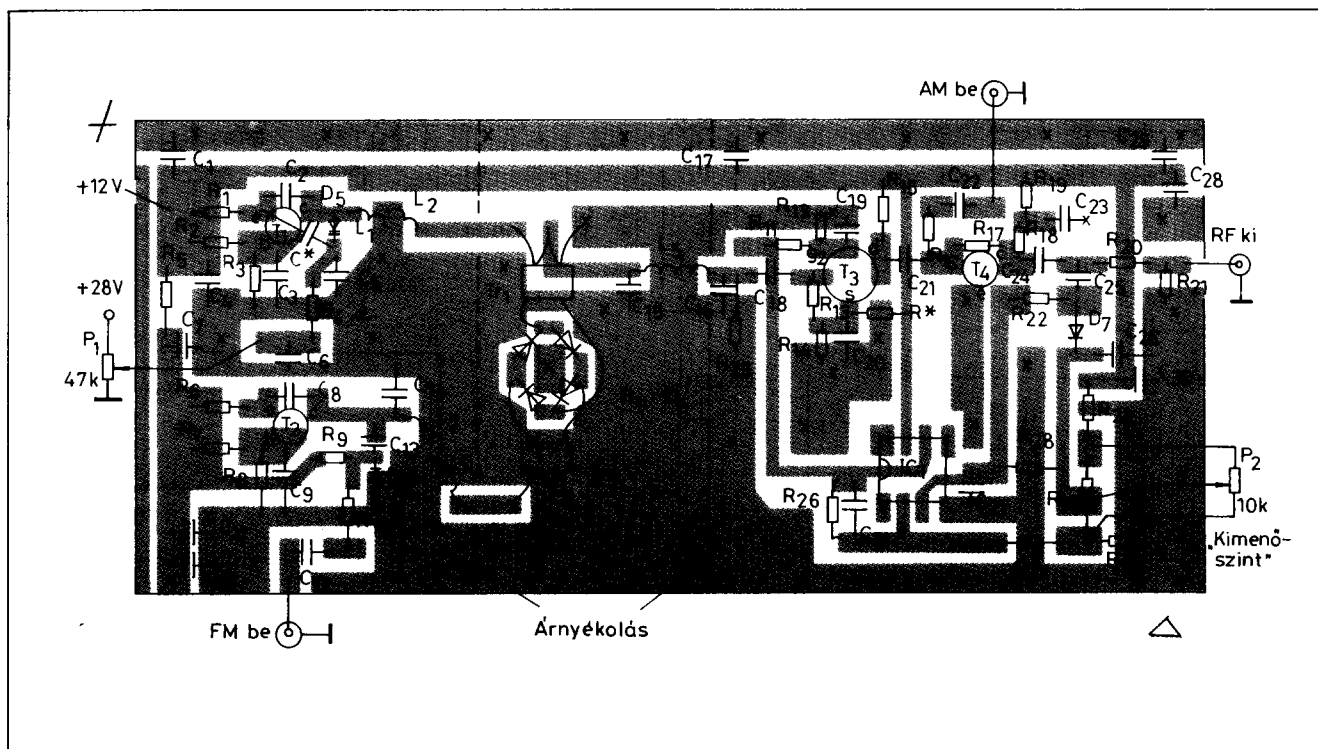
7. ábra. A 0,5...110 MHz-es AM/FM generátor nyomtatási rajza

a DBM említett jelelnyomása miatt e szerény kialakítású szűrő is megteszi.)

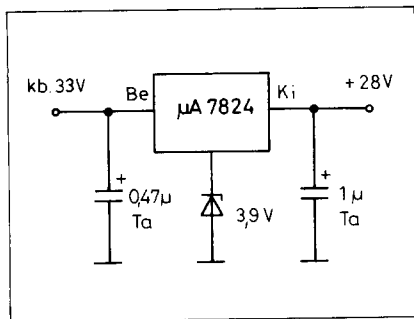
A generátor utolsó nagyobb egységében a T_3 -as dual-gate-es MOSFET szabályozott szélessávú erősítőként dolgozik. A G_2 -es elektródájának egyenszintjét az IC 6-os kimenete biztosítja. A 741-es műveleti erősítő nem-invertáló bemenetén dolgozik a P_2 -es, kimeneti amplitúdót szabályozó potenciométer. De ugyanezre juttat AGC-ző,

a kimenet szintjét stabilizáló jelet a D_7 -tel működő detektor áramkör. A műveleti erősítő egytelepes tápellátással dolgozik. Az R_{23} - R_{25} osztó kb. fél-tápfeszültséget juttat a 2-es és 3-as bemenetére. Az IC nagy erősítéssel jár (R_{26}/R_{27}), ezért a két bemenete közötti DC-eltérés csak kicsi lehet. (Lásd R_{24} kis értékét, a „rövidített” P_2 -t!) A D_7 -es AGC detektor dióda anódjáról nyert (negatív) feszültség csökkenti az IC ki-

meneti, a T_3 G_2 feszültségét, végül is annak erősítését. A T_4 -es földelt emitteres kimeneti erősítő bázisára jut (C_{22} , R_{16}) az AM-et keltő külső hangfrekvenciás feszültség. A tranzisztor kollektorából az R_{18} , R_{20} , R_{21} osztón át jut az RF jel a 75Ω -mal terhelhető kimenetre. A C_{24} DC leválasztást biztosít. A kimeneti 0...150 mV-os szintet P_2 -vel állíthatjuk be. A generátort kétoldalon fóliázott panelra készítjük el.



8. ábra. A 0,5...110 MHz-es AM/FM generátor alkatrész-beültetési rajza



9. ábra. A 28 V-os hangoló feszültség egy lehetséges előállítása

Az alkatrészeket a nyomtatási oldalon (rajzolat a 7. ábrán) kell elhelyezni, az RF áramköröknél minimális láb-hosszúsággal (8. ábra). A két paneloldal között a beültetési rajzon x-szel jelölt helyeken huzalátkötést kell kialakítani. A kész generátort telepítsük zárt fémdobozba!

A bemérést az egyenszintek ellenőrzésével kezdjük (tranzisztoroknál, IC-nél). Macerásabb beállítást csak az oszcillátorok igényelnek. Célszerű a jelformákat, -szinteket oszcilloszkóppal ellenőrizni, de ez amatőr körülmények között nehezen kivitelezhető. A 170 MHz-es frekvenciákat – a pontos érték nem kritikus – L_1 , illetve L_3 „fazonigazításával” állíthatjuk be. A P_1 -es hangoló potenciométer ekkor kb. 2 V-ot juttasson a D_5 -ös hangoló varikapra. A 28 V-os stabilizált hangoló feszültséget egy 3,9 V-os zenerral megemelt közöspontú, 7824-es fix feszültségű stab. kockával is előállíthatjuk a 9. ábra szerint.

A megadott félvezetők zömmel ismert, könnyen hozzáférhető típusok.

Az oszcillátorokban UHF tv-tuner tranzisztorokat használunk: BF479, BF509, BF679, BF681, BF970. A keverőbe összeválogatott Schottky-diódák valók, de esetleg 1N914-gyel vagy jobbakkal is kísérletezhetünk. Ha van gyári DBM-ünk, az is „megteszi” (IE500, UZ07 stb.), a nyák értelemszerű módosításával. A MOSFET-et BF960, BF961, BF963-mal, a T_4 -et BFR90, BFR92, BFR93-mal helyettesíthetjük.

Tekercs adatok: L_1 : 1,5 me., menetek között 2,5 mm; L_2 : 3 me., menet menet mellett; L_3 : 4 me., menet menet mellett; L_4 : 3 me., menet menet mellett; L_5 : 2 me., menetek között 2 mm. Huzal: átmérő 0,7 mm, CuZ. Tekercselési átmérő L_1 - L_4 -nél 7 mm, L_5 -nél 6 mm.

A Tr_1 és Tr_2 régebbi tv-vevők bemeneti szimmetrizáló balunának kétlyukú vasára (N-10-es, sárga színjelzéssel) készülhet 3 menettel, átm. 0,25...0,4 mm-es huzalból trifiláris tekercseléssel. Ügyeljünk a megfelelő tekercsvégek megfelelő összekötésére! A kapcsolási rajzon ponttal jelölt tekercsvégek azonos (pl. kezdet) kivezetéseket jelölnek.

(Radio, televízió, elektronika 1992/5.)

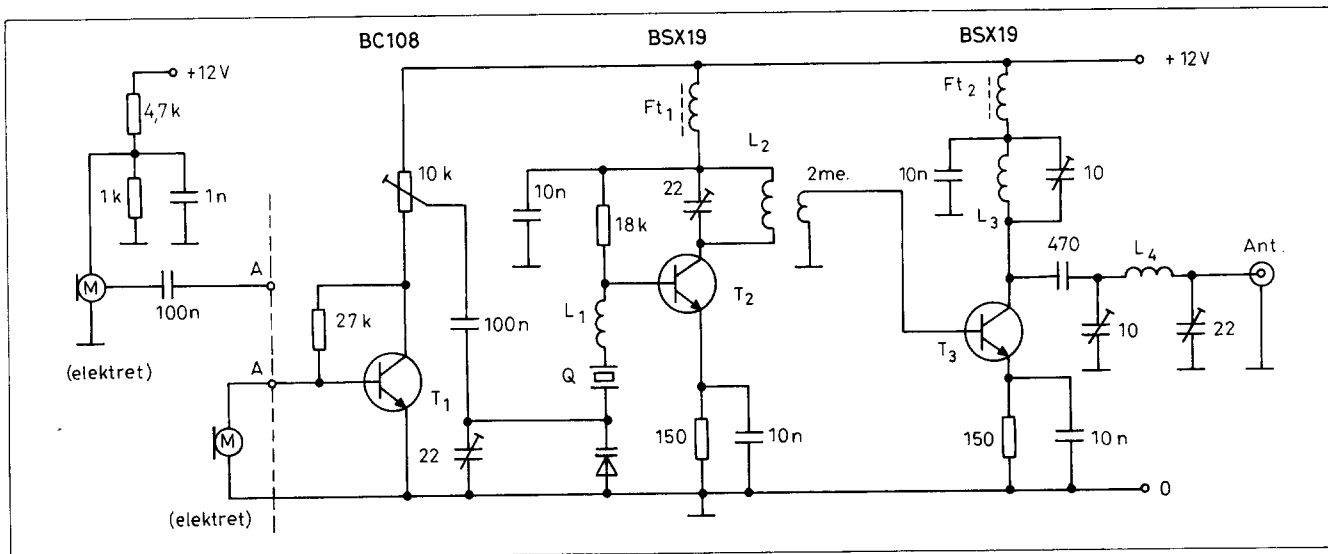
Mini FM-adó 2 m-re

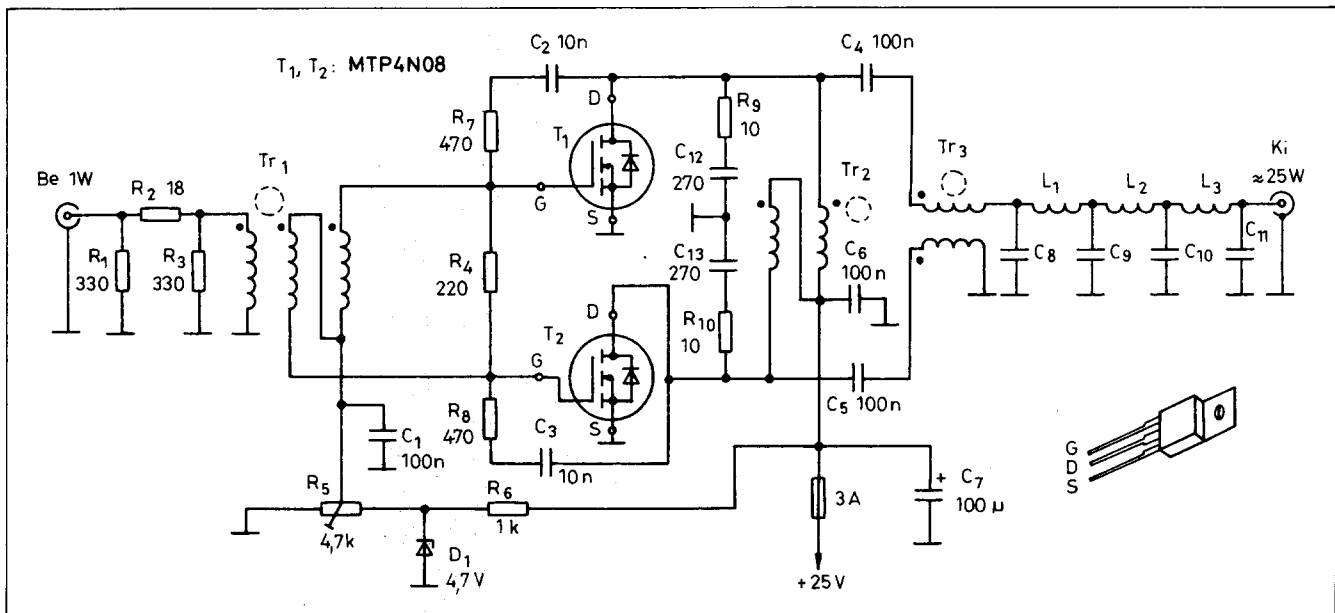
A 10. ábrán látható kapcsolású 145 MHz-es FM-adó igazi kezdőknek való megoldás. De sokadik adóként a közelben lakó amatőr társal való „telefonkapcsolatra” is használható.

10. ábra. A 2 m-es mini FM-adó kapcsolási rajza

Az adó modulátorerősítője a T_1 -es tranzisztorból áll. Mikrofonként a táska magnós rádiókból ismert elektret mikrofonkapszulák használhatók. (Ha a 10. ábrán javasolt megoldással „nem élne” a mikrofon, akkor azt célszerű a részletrajz szerint bekötni.) A T_1 kollektorában levő 10 k Ω -os trimmer-potenciométerrel a modulátorba jutó hangfrekvenciás feszültséget, végső soron az FM-löket nagyságát szabályozhatjuk.

A T_2 -es tranzisztorral működő kristályoszcillátorba 48... MHz-es kvarcok valók. A kollektorkör már a 2 m-es végfrekvencián jár. A pontos kristályfrekvenciát tehát az adó kívánt üzemi frekvenciájának harmad részére kell megválasztani. (Legyünk figyelemmel az IARU 2 m-es sávfelosztására, amely előírja az FM-mel igénybe vehető tartományokat, a pontos szimplex, illetve átjátszó frekvenciákat! Lásd RT 1992/3. és 1993/9. számában!) A frekvenciamodulációt a kvarccal soros varikapdióda kelti. A mintapéldány adóban itt egy közönséges egyenirányító diódát használtak. Ha ilyen nincs kéznél, akkor a BA102, BA111, BB109 vagy két paralel BB105-ös varikap is megteszi (Hi). A modulátor diódával párhuzamos trimmer-kondenzátorral vagy az L_1 -gyel húzható be a kívánt üzemi frekvencia. A T_3 -as végerősítő fokozat C-osztályban jár, a megfelelő munkapontot a bázisra jutó RF meghajtással lehet beállítani. (A báziskör 2 menetes csatoló tekercsét L_2 menetei közé jobban vagy kevésbé benyomva.) A végfokozat kimeneti jelét a 10 pF- L_4 -22 pF-os aluláteresztő szűrő juttatja az 50...75 Ω -os antennakimenetre.





11. ábra. A 25 W-os MOSFET-es lineáris erősítő kapcsolási rajza. Minden ellenállás 1 W-os, kivéve R7-R10, 1/8 W

A mini adó hangfrekvenciás erősítőjében BC107-109, BC182-184, BC237-239-et, az RF fokozatokban 2N2368, 2N2369, esetleg BF199, BFY90, BFW16A tranzisztorokat használhatunk. A végfokból kb. 100 mW RF teljesítményt nyerhetünk, amihez kb. 20 mA-t vehet fel a T₃.

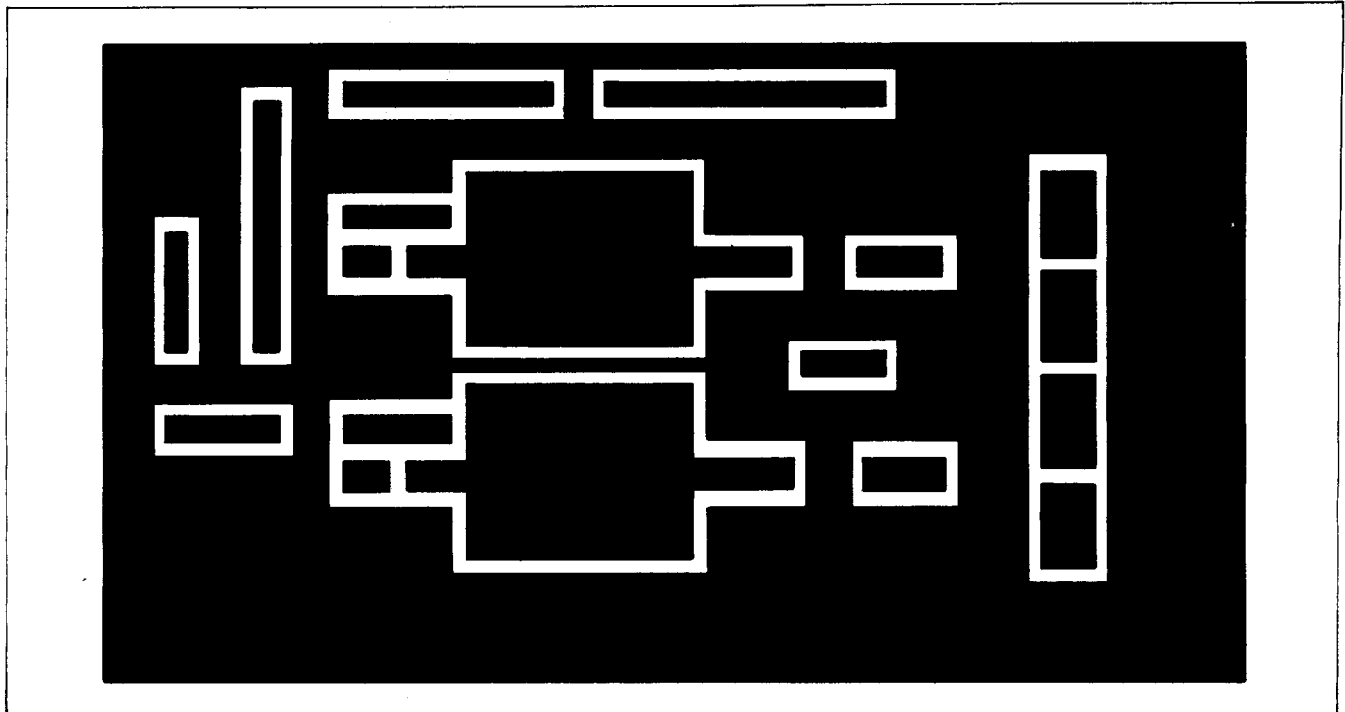
Tekercs adatok: L₁: 6 me., L₂-L₄: 4 me. Légmagos (tekercstest és vasmag

nélküli) tekercsek, 5 mm-es átmérőn, 0,6 mm-es zománcozott rézhuzalból tekercselve. Az Ft₁ és Ft₂ fojtók KŐPÖRC SF-1, SF-2-k lehetnek.

A mini adó nyomtatási rajzát nem közölte a jelzett irodalom, de azt a nevéhez híven egy mini panelon könnyen felépíthetjük. A lényeg abban áll, hogy az L₁-L₄ minél kevésbé „lássá egymást”, ne kerüljenek csatolásba. A han-

goló és hidegítő kondenzátorok pedig csak kerámia típusok legyenek. A kristályt (vagy kristályokat) legkönnyebben az AGRINORG Team cégtől szereshetjük be, három-négy hét alatt olcsón, kis tokban (HC-18/U) legyártják. (Hirdetéseiket lásd a „Rádiótechnikában”).

Felhívjuk Kedves Olvasóink figyelmét, hogy az adókészüléket, legyen az



12. ábra. A 25 W-os MOSFET lineár nyomtatási rajza

bármilyen kis teljesítményű is, csak rádióamatőr adóengedély birtokában lehet megépíteni és üzemeltetni!
(Elektronisches Jahrbuch 1988)

25 W-os MOSFET lineár

A hazai rövidhullámú A-fokozatú adóengedély sáv- és teljesítményfeltételeit teljesíti a VK3XU építette lineáris erősítő. A végfokot 1,8...7 MHz-ig 25...30 W-os kimenő teljesítménnyel használhatjuk. Az alkalmazott két teljesítmény MOSFET-nek köszönhetően már kb. 1 W-os RF meghajtással, igazi QRP riggel elérhetjük a teljes „kimeneti gózt”.

A lineáris erősítő kapcsolási rajzát a 11. ábra mutatja. Mivel a manapság olcsón hozzáférhető (nagy szériában gyártott) teljesítmény MOSFET-ek gyorskapcsoló célokra készülnek, így az alsó RH sávokban még erősítésre is befoghatók. Általános jellemzőjük a – sajnos – nagyértékű be- és kimeneti kapacitás. Alacsony impedanciás környezetben azért még az alsó sávokban kezelhetően viselkednek, erősítenek.

Az erősítő bemenetén levő Tr_1 -es szélesávú szimmetrizáló 1:4-es impedancia-transzformátor tranzisztor oldali lezárását az R_4 -es, 220 Ω -os ellenállás biztosítja. Ezzel és a bemenetre tett 3 dB-es osztóval (R_1 - R_3) kb. $SWR=1,2$ érhető el 50 Ω -os bemenő impedancia mellett. (A használt 1 \$-os Motorola MTP4N08 típusú MOSFET-ek kb. 300 pF-os bemenő kapacitásúak, 80 V/4 A-esek.)

Az ellenütemű erősítő „önjáróvá válását”, gerjedéseit hivatottak elnyomni a MOSFET-ek gate-drain közötti, illetve drain oldali soros RC-tagjai (R_7 - C_2 , R_8 - C_3 és R_9 - C_{12} , R_{10} - C_{13}).

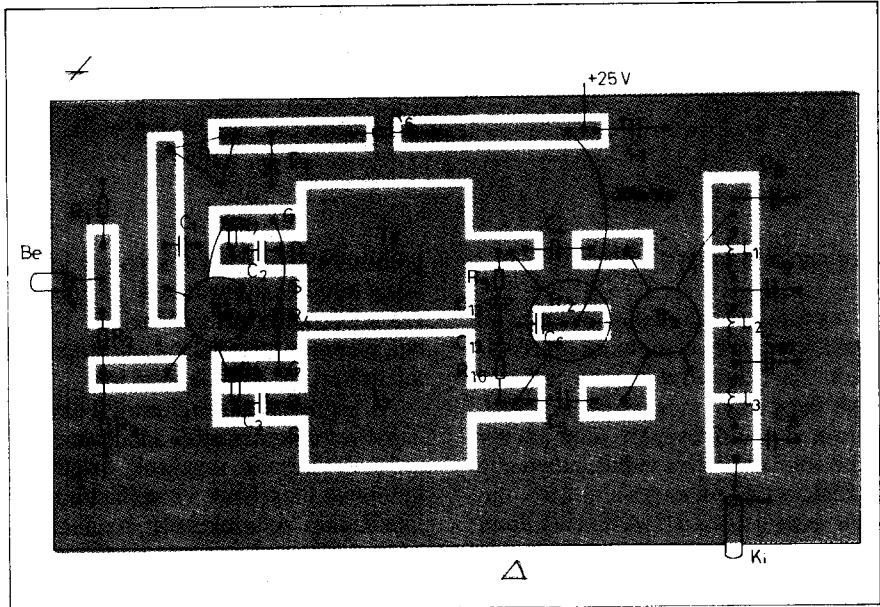
A drainoldali Tr_2 -es transzformátor csak a tápáram-bevezetésére szolgál. Közelítő képlettel meghatározhatjuk az egy eszközre jellemző optimális lezáró ellenállást:

$$Z = \frac{U_a^2}{2 P_0}$$

ahol U_a a source-drain feszültség, P_0 pedig a kívánt kimenő teljesítmény. Előbbi a 25 V-os tápfeszültségből adódóan kb. 24 V lehet, a teljesítményt 12 W-ra véve:

$$Z = \frac{24^2}{24} = 24 \Omega$$

Az ellenütemű rendszerben két eszköznél draintól-drainig véve $2 \cdot 24 = 48$



13. ábra. A 25 W-os MOSFET lineár alkatrész-beültetési rajza

Ω adódik az optimális terhelő ellenállásra. Ez gyakorlatilag 50 Ω -nak vehető. Tehát az ellenütemben felerősített jelet két kondenzátorral (C_4 és C_5) a draineikről egy összegező és szimmetrikus/aszimmetrikus váltást adó 1:1-es transzformátorral (Tr_3) vihetjük a kimenetre. Az ellenütemű üzem kedvezően kevés felharmonikust termel. A kimenetre kapcsolt, sávonként váltandó, hármas pi-szűrő tovább tisztogatja az 50 Ω -os tápvezetésekre (antennára) jutó jelet. Ezzel minden sávon –50 dB-es harmonikus elnyomást érhetünk el.

A végerősítő lineáris üzemét a 4,7 V-os/400 mW-os zenerről levehető, és a 4,7 k Ω -os trimmer-potencióméterrel beállítható gate-előfeszítés biztosítja. Ezzel a potival – RF meghajtás nélkül – kb. 250 mA-es nyugalmi tápáramot kell beállítani. Teljes kihajtásnál a végfok áramfelvétele kb. 2 A lesz, 25 V-os tápfeszínél. Egy tartósabb terhelés, üzem után a nyugalmi áram kb. 300 mA-ig felmehet, hogy majd újra az eredeti értéken stabilizálódjon. A zenert a végtranzisztorokkal, hűtőbordákkal jó hőkapcsolatba kell hozni.

A mintapéldány végerősítő kétoldalon fóliázott lemezre készült. Az alkatrészek a 12. ábrán látható fóliázott oldalra telepítendőek, a másik oldal összefüggő földfelület. Az alkatrészek elhelyezését a 13. ábra mutatja. A panel egy sáv kimeneti aluláteresztő szűrőjét is hordozza. A MOSFET-eket alkalmasan alájuk illő – minél nagyobb felületű – közös hűtőbordával lássuk el.

Az erősítő hatásfokát kb. 50%-nak vehetjük, tehát legalább 25 W hőteljesítményt kell eldisszipálni! (A legtöbb power MOSFET hűtőzászlója egyben a drainkivezetés is. Csillámszigetelést kell alkalmazni!)

A konstruktőr IRF510 és IRF511-es tranzisztorokkal is kísérletezett. Az 510-es – kisebb kapacitásai lévén – jobb nagyfrekvenciás viselkedést mutatott. Alapvetően a jelzett sávokban hozták a kívánt teljesítményt, erősítést.

A mintapéldány végfok 13,5 V-ról 15 W kimenő teljesítményt produkált, de a kéthangú IMD-je kb. –30 dB-re esett vissza a 25 V-os tápfeszültségnél mért –35 dB-hez képest.

Utánépítésnél gyakorlatilag bármilyen típusú, 80 V/4 A-es kategóriájú, kapcsolóüzemű tápegységekbe, konverterekbe ajánlott teljesítmény MOSFET-et kipróbálhatunk. Alacsonyabb feszültségű típusoknál (pl. BUZ71, 50 V/12 A) kisebb tápfeszültséget használjunk.

Tekercs adatok: Tr_1 : 11 me., 0,5 mm-es CuZ huzalból trifilárisan tekercselve Amidon gyártmányú FT50-43-as toroid vasmagon. Tr_2 és Tr_3 : 7 me., 0,6 mm-es CuZ huzalból Amidon FT50-43-as toroidon.

A kimeneti sávszűrők adatai: 1,8 MHz-re: C_8 , $C_{11}=1800$ pF, C_9 , $C_{10}=3300$ pF, L_1 - L_3 : 4,2 μ H. 3,5 MHz-re: C_8 , $C_{11}=820$ pF, C_9 , $C_{10}=1800$ pF, L_1 - L_3 : 2,2 μ H. 7 MHz-re: C_8 , $C_{11}=440$ pF, C_9 , $C_{10}=820$ pF, L_1 - L_3 : 1,1 μ H.

(Amateur Radio 1991/1.)

Magyarok a nagyvilágban

Az Equator vitorlás hajót az a Gál József tervezte és építette, aki 1985-87 között Fa Nándorral együtt, a Szent Jupát fedélzetén, megkerülte a Földet. Három évi előkészület után tavaly újabb földközi útra indult, mégpedig az Equatorral. Az expedíció háromtagú: a vezetője *Jóska* (HA4ERW), *Judit* asszony (Jóska felesége) és az e nyáron 7 éves fiúk, *Marci*.

Útjukat a székesfehérvári Equator Sportegyesület HA4EHQ amatőr adóállomása is segíti; általában a következőkben felsorolt időpontokban és frekvenciákon keresik a kapcsolatot egymással: 13 UT-tól 28 327, 14-től és 20-22 óra között 21 327 vagy 14 290 kHz-en, illetve 22 UT után 14 327 kHz-en.

Az előzetes tervek szerint öt év alatt mintegy 50 országot keresnének fel és 1996-ban érkeznének vissza, a magyar államiság 1100. évfordulóján, az EXPO '96 idején.

Az expedíció legfontosabb célkitűzései:

- jelképes meghívók átadása, az érintett országokban, az EXPO '96-ra,
- rádiós távközlési kísérletek,
- tudományos anyagok gyűjtése, tudományos kapcsolatok teremtése, ismeretterjesztés,
- családmódel vizsgálata.

Mindezekről egy kicsit bővebben:

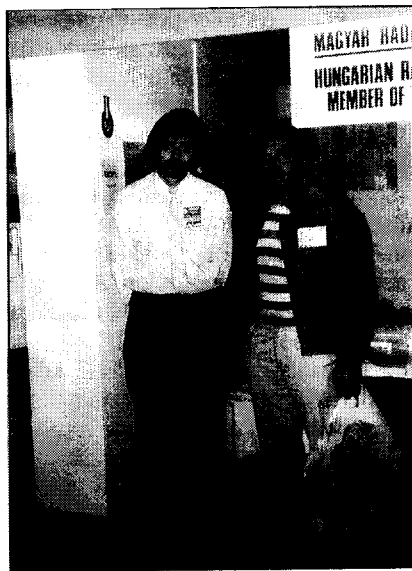
Az *expo-meghívókkal*, hazánk vendégszerető invitalásával többnyire a fővárosok polgármestereit keresik fel. Így például májusban az uruguayi főváros főpolgármesterének nyújtották át a meghívólevelet. Mindenütt hangsúlyozni kívánják a tudomány szolgálatát és a természet szeretete, védelme iránti elkötelezettséget is.

A *rádiós távközlési kísérletek* (is) főként a szponzorok jóvoltából jöhetnek létre. A vitorlás korszerű felszerelését (műholdakkal is kapcsolatra alkalmas adókat, vevőket, számítógépeket, szoftvereket stb.) a MATÁV, az MTA-KFKI, a BME, a Műegyetemi Radio Club, valamint a YAESU cég biztosította. Így azután nemcsak a hajósok vagy a „tudomány” céljait szol-

gáló munkák folytathatók, hanem lehetőség adódik az ugyancsak jól felszerelt székesfehérvári rádióamatőr klubbal, illetve az itthoniakkal való kapcsolattartásra, sőt, a DX-ezésre is.

A *tudományos programok* a térben és időben is hosszú útból adódnak: óceánok, földrészek, országok, szigetek, különféle bioszféra vizsgálatára nyílik alkalom. A hazakiutott, hazahozott információk pedig – a népszerű – tudományos ismeretterjesztés szintjén – közérdeklődésre tarthatnak számot. Ennek a projectnek az ELTE-TTK professzora, Balogh János akadémikus, valamint a Gödöllői Agrártudományi Egyetem Forróégyi Tanszéke is a támogatója. Montevideóban például a GATE szakemberei csatlakoznak az expedícióhoz, hogy közös természettudományos program keretében kutatásokat végezzenek és kapcsolatot teremtsenek az egyetem és Dél-Amerika több tudományos intézete között.

A *családmódel vizsgálata* az expedíció személyi összetétele miatt kézenfekvő; a hosszú együttlét, összeczárság, a szokatlan életvitel sok tapasztalathoz juttatja majd a családot. A szervezési, a gyermeknevelési, oktatási (esetleg távoktatási) módszerek a felmerült



3W3RR/AHOM Romeo és RT5UL a laa-i rádióamatőr találkozón

problémák és megoldások hasznos témák lehetnek majd a szociológusoknak, pedagógusoknak, pszichológusoknak is.

Az Equator programja valószínűleg 1996-ig többször is módosul. Ez év elején máris kényszerpihenőre kárhoztatta a legénységet Jóska sérv-műtétje... Lapzártakor (május első hétvégén) arról értesülhettünk, hogy az Equator Montevideót követő úticélja a braziliai Sao Paulo, Rio de Janeiro és Fortaleza lesz, majd július közepén Venezuela fővárosa, Caracas. A eredeti terv még ez volt:

1993. V.-VI.: Fr. Guayana, Surinam, Guayana, Venezuela, Kis- és Nagy-Antillák, Kolumbia, Panama

VII.: Panama-csatorna

VIII.: Ecuador

1993. IX.

-1994. X. Pacific-szigetek

1994. XI.-XII.: Új-Zéland

1995. I.-II.: Ausztrália

1995. III.: Indonézia

1996. I.-ig, Malaysia, Sry Lanka, India, Maldív-szgz., Seychelles, Kenya, Tanzánia, Mozambik, Madagaszkár, Dél-Afr. Közt.

1996. I.-IV.: Portugália, Marokkó, Spanyolország, Franciaország, Itália, Görögország, Ciprus, Törökország, Izrael, Albánia, Bosznia-Hercegovina, Szerbia, Horvátország, Szlovénia.

Szerencsés hajózást, jó szelet, sok DX-et!

Bemutatjuk Nick Marshall W6OLO-t

Ezzel a címmel jelent meg a Nemzetközi Magyar Amatőr Rádióklub (NMARK) Hírmondó c., 1992. júniusi kiadványában egy méltatás, KE8J *Pista* tollából.

Nos, e szerint *Nick Marshall* magyar nemzetiségű, Miskolc környékén született. Kellemes és közkedvelt



P5RS7 Észak-Koreából. Az operátor: Oleg, UB4JDM



RA3AUU és 4K2OT, mint XY0RR

egyen, jó humora és barátságos természetű van. Már 1936-ban adóengedélyes lett és sok-sok éven keresztül a 2 m-es és a 6 m-es amatőrsávokban kísérletezett. Szervezője, alapítója és első elnöke a San Fernandó-völgyi „NAS-TAR” Lockheed amatőrklubnak (Nassau College Amateur Satellite, Astronomy and Radio Club). Egyike az OSCAR műhold-program megalapozóinak és technikai igazgatója az OSCAR I., II., III. sorozat kivitelezésének. Fellelős volt a projekt tervezéséért, megvalósításáért, a tesztelésekkel bezárólag. A „HI” jelzések is az ő javaslatából születtek, de eleve az eredeti OSCAR technikai tervek Nick OC elképzelései alapján készültek. Későbbi terve nyomán a „Moonray” (rádióamatőr rendeltetésű relé a Holdra) is elkészült, de az Apollo-17 program után, akárcsak a rakétákét, a Moonray felbocsátását is felfüggesztették. 1976-ban szervezője, aktív résztvevője, sőt igazgatója volt a „STARQUEST” programnak is.

Nick Marschall a Lockheed Palo Alto-i kutató-laboratóriumában fejlesztésvezető és a Napfizikai osztályon dolgozik. Pályafutása alatt számos új technika megvalósítását mozdította előre az optika, az elektronika és az űrkutatás terén, és több száz műszaki leírást, cikket publikált.

Szabad idejében a 2, 10 és 20 méteres sávokban forgalmaz – többnyire autóból.

Idézve az egyik előadásából, osztjuk a véleményét: „Műszaki szemmel nézve, az OSCAR I. pályára állítása nem jelentett problémát a szakértőknek. Jelentősége azonban a rádióamatőrök számára óriási; egy új kor-

szak kezdetét jelenti. Mérföldköve egy új technikának az amatőr rádiózásban.”

Most, 30 évvel később, két tucat műhold üzembehelyezése után, már szinte természetes ezeknek az eszközöknek a jelenléte és mindennaposává váltak. De persze az OSCAR I. sorozatával kezdődtek...

PU2KER György Henyei, (P. O. Box 538, 13560 Sao Carlos, Brasil), írta egy – HA5-024-nek 21 MHz-ről küldött – nyugtalap hátuljára: „Kedves Miklós! Talán nem is tudtad, hogy magyart hallottál a sávban. Remélem, hogy még találkozunk. Sok szerencsét! Gyuri.”

VE3XE Eric Ilott, (Yarker, Ontario, Canada), egy 1990. február 5-i 28 MHz-es összeköttetéséről 1992. június 13-án postázta a QSL-jét, mégpedig a budapesti Thermal Hotel Aquincumból. Egyébként „otthonról” péntek és vasárnap delutánonként, 14 UT körül, 21 158 vagy 28 555 kHz-en QRV, a QRM-eket is figyelembe véve.

Magyarok az átjátszókon

Szép tavaszunk volt 1993-ban. Az R1-es csatormán működő relé körzetében azonban nem mindenki tudott ennek maradéktalanul örülni. Az történt ugyanis, hogy egy állomás „rátelepedett” az átjátszóra, amit egyrészt emiatt, másrészt az ebből adódott műszaki okok miatt ki kellett kapcsolni. Őt napig használhatatlan volt. Természetesen a MRASZ titkarsága és a felkészültebb rádióamatőrök nem tétlenkedtek.

Igaz, hogy a „Rádióamatőr QTC” műsor, valamint a sok-sok megbeszélés „sked” elmaradásán már nem lehetett változtatni, de a zavar kiküszöbölésén igen! Néhány alföldi és budapesti állomás meghatározta a hordozó-frekvencia forrásának irányát, a HA7KPL kollektíva néhány tagja pedig kocsiba ült és egy mobil vevővel, valamint egy 5-elemes yagi antennával menet közben mérve, röpke 2 óra alatt Ócsáról eljutott a „tettes” HA7... QTH-jára.

(E sorok írója eltekint a hívójel megnevezésétől, mert nem készakart zavarásról, nem szándékosságról volt szó.) Mi is történt valójában?

Barátunk a megszokott mozdulattal bekapcsolta a Veszprém típusú készülékét, ami ráadásul nem is volt szem előtt. Időközben áramkimaradás történt, – amit észre sem vett fiatal kollégánk –, majd ismét feszültség alá került a berendezés. Igen ám, de ennek a típusnak az a tulajdonsága, hogy ilyesmi hatására vételről adásra tud kapcsolni automatikusan. Folytassuk tovább? „Leült” az átjátszó és ezt az OB nem vette észre. Készülődött a katonasághoz, bevonulásra... Vajon a Veszprém bírta volna szusszal addig, amíg visszatér a gazdája, észreveszi és kikapcsolja? Mert az átjátszó néhány nap alatt áttüzesedett... HI!

Az esetnek több tanulsága is van: a gondosságból semmi sem elég, a rádióamatőreink ötletet, időt és pénzt nem kímélve képesek a zavarelhárításokat is öntevékenyen megoldani (nem ez volt az első eset!); a MRASZ egy-két, fázisrendszerű, iránymérő eszköz beszerzésével felkészül a hasonló esetek kiküszöbölésének megkönnyítésére.

Amatőrtársak! Ha nem muszáj, ne használjátok a berendezéseiteket! Az emberi hang – legalábbis szelcsendben, szabadban – akár 180 m-re is elhallatszik. Hát még, ha kiabáltok! Rábukkantam egy rekorddöntő verseny emlékére: a győztes 128 dB erejűt sikoltott, de például a kanadai 7. Nemzetközi Üvöltőbajnokság nyertesének teljesítménye is figyelemre méltó; 113 dB. De vigyázat, mert a 150 dB feletti tartós hanghatás már azonnal teljes süketséget okoz!

Ne akarjátok a fecsegési világrekordot megdönteni! A férfiaknál egy hindu tartja 360 órás folyamatos beszéddel, míg a nőknél a csúcs „csak” 110 óra 30 perc 5 mp. Csakhogy nekik nem kellett ügyelni a bip-tonra!

Beszéljétek az átjátszókon minél rövidebben és minél tömörebben! Kerüljétek a leghosszabb szavunkat: „legeslegmegszentségtelenítethetlenebbeiteknek”, mert meglehetősen nehéz kimondani és örüljétek, hogy ezt és a hasonlókat nem morzejelekkel kell adni és venni. (A svédeknel 130 betűs szó is létezik.) Már 9 éves elmúlt és lassan operátorra cseperedik az a leánygyermek, akinek az első keresztneve *Rhoshandiatellyneshiaunneveshenk*. Ha találkoztok vele az éterben, próbáljátok meg egyszerűen csak Rozinak becézni, hátha nem tiltakozik!

És, ha már a haladottabbak megtanultak távirózni, hogy a relé-munkán kívül más örömeikben is részük legyen, gondolják meg, hogy hol laknak. Egy hosszú nevű QTH kimondottan előnytelen, például egy QRP-versenyben. Amíg lepötyögik mondjuk azt, hogy *Nemesboldogasszonyfa*, elhúz mellettük az olyan versenyzőtárs, aki „A”, „O”, vagy „6” nevű helységben él. Mert, hogy ilyenek is vannak.

Törődjünk többet a nőkkel!

Sajnos, a magyar YL és XYL amatőr rádiósok szokásos heti randevűi megszűntek az átjátszó állomásokon. Ennek részben a türelmetlen OM-ek is az okai, akik nem tudták elviselni, hogy fél, vagy 1 órán át nem jutottak szóhoz, részben pedig maguk, a hölgyek, akik a kölcsönös üdvözléseiken kívül egy időn túl nem találtak hasznos, mindnyájukat érdeklő, megbeszélendő témákat. Így azután nem maradt más közös megmozdulás a számukra, mint a minden év március első vasárnapján tartandó YL/XYL aktivitási verseny, továbbá évente 1-2 alkalommal az országos rádióamatőr találkozókhöz kap-

csolódó YL/XYL fórum. Többségük csupán a reléken keresztül és ott is csak a családtagjaival vagy a szűk baráti körrel forgalmaz és nagyon kevés az olyan, aki ambiciózus módon levizsgázott morzéból és a rövidhullámokon is működik. Pedig, ha megváltozna az arány és számottevő magyar női operátor buzgólkodna RH-n, volna bőven téma, amiről tudnának beszélni. Több országban „teadélután”-okat vagy „kávépárt”-kat, illetve nemzeti vagy nemzetközi kör-QSO-kat tartanak a legkülönbözőbb időpontokban és sávokban. Íme egy csokor ezekből:

- Hétfőn:* 06.00 UT-tól YL „222” DX vagy másképpen ALARAnet 14 222 kHz-en, de már 05.45-től be lehet jelentkezni ZL1AMN op Dave vezetésénél.
18.00-tól YL Roses net 28 433 kHz-en és BYLARA (angol) net 19.15-től 3688 vagy 3703 kHz-en.
- Kedden:* 17.00-tól CLARA-net 14 120 kHz-en.
- Szerdán:* 00.30-tól CLARA 3740-en, 01.00-kor JLRS-8 7050-en, 05.00-kor JLRS-3 21 280-on, 11.15-től BYLARA 7065-ön, 18.00-tól nyáron és 19.00-tól télen YL Open House 14 288 kHz-en, 19.00-tól BYLARA 14 246-on, 20.00-tól Girls Around Europa 3655-ön, 22.00-tól YLISSB-net 14 332-n.
- Csütörtökön:* 17.00-tól Eu YL-DX 14 246-on, 18.00-tól Tangle (=Gubanc!) net 14 298-on, 23.30-tól JLRS All Area 7050-en.
- Szombaton:* 00.00-tól JLRS-7 7060-on, 00.30-tól JLRS-5 7050-en, 01.30-tól JLRS-0 7060-on, 03.30-tól YLISSB 14 332-n, 22.00-tól nyáron CLARA, télen 21.00-tól 3770-en, illetve 20.00-tól ugyanitt télen Trillium-net.

Külön említendő az YLISSB (Young Ladies International Single-Side Band) éter szerveződés, amelynek mintegy 15 ezer YL és OM tagja van. Saját diplomákat is alapítottak: King Neptun Award és North Star Award. Az előbbieken ismertetett kör-QSO-ikon kívül naponta 12.00 UT-tól 14 332 és 21 373 kHz-en is találkozhatnak.

A hölgy-operátorok netjeiről részletes információval szolgál az YLRL (Young Ladies Radio League) részéről *Kay Eymán* WA0WOF, RR2 Box 336, Garnett, KS 66032, USA.

Teljes körű, sok-sok egyéb DX-hálóról szól a „The ARRL Net Directory”, amely 2 IRC térítés ellenében megrendelhető a következő címen: ARRL, 225 Main Street, Newington, CT 06111, USA. Ugyanitt, ugyanennyiért kérhető a „The ARRL DXCC Countries List” is.

Különbö a legnagyobb YL/XYL rádióamatőr szervezetet, az YLRL-t, 1939-ben alapították és még abban az évben megjelentették az YL Harmonics Newslettert is. A nemzetközi klubnak bármely női adóengedélyes tagja lehet. Az első versenyüket, az YL-OM-et, 1950-ben hirdették meg először és ezen kívül még öt másik versenyük is létezik. A legpatinásabb diplomáik: WAS/YL, WAC/YL, DXYL, YLCC és YLDXCC. A tagok levelezési címe: YLRL Membership Chairperson, Jan O'Brien K6HHD, Box 700, Rio Linda, CA 95673, USA.

A Megahertz Magazine 1993/3. számában sok női adóamatőr hívójelére és frekvenciájára bukkantunk. A számtalan Yvette, Mary, Olga, Monica, Kathy között ott található *HA1WI Laci* is. Vajon mivel vívta ki magának ezt a helyezést?

– Ha két OB vagy OM búcsúzik egymástól, akkor 73-at mondanak egymásnak, ami szívélyes üdvözetlet jelent. Nők és férfiak 88-cal köszönnek el a másik nemtől, ami a „csók és szerelem”. Az YLRL berkeiben honosodott meg 1940-től a „33”; ezt a gyengébb nem használja egymás között a baráti szeretet kinyilvánításaként.

– *DL-YL 88* megnevezéssel diplomát alapított a DARC német rádióamatőr szövetség, adó- és megfigyelő amatőrök részére. Az európai állomásoknak 1988. VIII. 8. után legalább 44 táviró kapcsolatot kell bizonyítaniuk a német (DL) YL-ekkel. A nyugtalanoktól elegendő egy listát készíteni és ezt, valamint a kérvényt 10 IRC kíséretében a DARC-amateur Funkzentrum címére kéri postázni: DL-YL-Diplom, Postfach 1155, W-3507 Baunatal 1, BRD. Manapság mintegy 180 DL-YL állomás aktív táviró-adásmódban. Minden hónap 1. keddjén 20.00 MEZ-től 3550 kHz környékén találkoznak. A ceremónia-mester: DL6KCR *Roswita*.

– A „DL-YL Diplom”-át is ugyanazok, ugyanott kérvényezhetik, amennyiben 50, 100, vagy 1000 – né-

met vagy Németországból működő – YL állomással forgalmaztak. Időpont, sáv és adásmód nincs korlátozva. Példák a hívójelekre: DL2FCA, DL/OE1YMW, DL/K5OPT, de érvényesek például az olyan német klubállomásokkal létesített kapcsolatok is, amelyeknél az operátorok igazolhatóan lányok vagy asszonyok voltak. Mindent QSL-lapokkal szükséges bizonyítani. A DL-YL 50 és a DL-YL 100 oklevél ára 10-10 IRC, míg a DL-YL 500 ezüst-, és a DL-YL 1000 arany-fokozat térítési költsége 15-15 db IRC.

Innen-onnan

– Japánban 1992. szeptember végén 8 025 798 rádióállomás volt, 1989 óta évente kb. 1 millióval növekedett a számuk. A nyilvántartottak mintegy 95%-a három nagy csoportra osztható: 3 874 811 földi mobil, 2 498 461 az ún. egyszerű vagy személyi rádió, 1 242 550 amatőr. Nagyjából 30% használja a berendezéseit üzleti és kb. 21%-a személyes célokra. Az amatőr rádiósok aránya 15,5%. A földi szállítók 485 243 rádióállomást üzemeltetnek.

A japán rádióamatőr hívójelek első tagjai (prefixei) JA,....JS; 7J,....7N és 8J,....8N alfanumerikus jegyekből állnak, ezeket a 0,....9 számok egészítik ki. Ezek a 10 különálló távközlési területi adminisztrációhoz vannak rendelve.

A külföldi állampolgárok 7J1,....7J0 prefixűek. Bármelyik hívójel-kombináció utolsó betűcsoportja (suffixe) 1, 2 vagy 3 betűből áll és ha

ezek közül az első az Y vagy a Z betű, akkor a hívójel valamely klubállomásé.

– K5IEG op *Leonard*, Texas, elektroncsöveket gyűjt immár 20 éve. A „Történelmi Vákuumcső Gyűjtemény”-ből 700 db-ot állított ki a három falat borító, saját készítésű tárolókban, de több ezer vár még a raktárban bemutatásra. A relikviák között a 20-as évek WD11 és UX199 típusú matuzsálemével kezdve a modern 800-as szériáig sok minden típus és gyártmány megtalálható.

– 1991-ben OH2BH *Martti Lainen*, vitán felül könnyedén nyerte el „Az év DXere” címet. 1992-ben viszont 14-en kerültek szóba, egyéni és csoportos expedíciós megmozdulások egyaránt. Például: 3W3RR *Romeo Stepanenko*, DK7PE *Rudi Klos*, ZL1AMO *Ron Wright*, aki legutóbb már a 17. expedícióján volt a csendes-óceáni szigeteken, DJ6SI *Baldur Drobnica* vagy a VP8SSI kollektíva. Kíváncsian várjuk a döntést.

– Az ausztráliai rádióamatőr szövetség – a Wireless Institute of Australia (WIA) – 1980 óta számítógépes nyilvántartást és szolgáltatást tart fenn az ellopott, elvesztett rádióamatőr eszközökről. Az Amateur Radio folyóirat 1993/2 számában „csak” az 1988 elejétől, az 5 évre visszamenőleges listát közlik a gyártó, típus, megnevezés, gyártási szám, tulajdonos, eltűnési dátum, valamint megjegyzés csoportosításban. A legtöbb a mobil vagy kézi adó-vevő, de laptopok, PC-k, tápegységek, antenna-hangolók, billentyűk, műszerek is szerepelnek a jegyzékben,

összesen 183 tétel. Ez egyúttal azt is jelenti, hogy kb. minden 10. napra jutott egy lopás az elmúlt öt éven keresztül. Nagy ország – kis vagyonbiztonság!

– A BMHA (Bicycle Mobil Hams of America) szervezetnek nemrégén már 200 tagja volt az USA 33 tagállamából. Negyedévenként newslettert is megjelentetnek. Minden hónap 1. és 3. vasárnapján 23.30 UT-tól 14 253 kHz-en találkozhatnak.

Egyik lelkes tagjuk egy 29 éves kéreppárral – amit még 12 éves korában, 1964-ben kapott – valamint egy 4 wattot tudó Argonaut-509 típusú kristálykalibrátoros, CW-szűrős transceiverrel járja az utakat. (A billentyűje saját gyártmányú. HI!)

Nos, ilyen eszközökkel – minden esetben a mozgásban lévő kétkerekű járművéről – 80 országgal és minden USA-tagállammal forgalmazott rövidhullámon.

Vélhetően a világ legkisebb és a legnagyobb teljesítményű mobil-rigjei találkoztak egymással, amikor egy 500 mW-os kubai állomással, illetve az USS Enterprise anyahajó 500 W-os berendezésével volt kapcsolatban WB9GIE barátunk.


– 1993. január 27-én életének 99. évében elhunyt *Harold H. Beverage*, ex-W2BML. Bár 1920 óta nem volt túlzottan aktív rádióamatőr, mégis híressé vált a róla elnevezett antennáról. Ő „Wave Antenna”-ként jegyeztette be a mintegy 40 találmánya közé. Jelentős munkásságot fejtett ki a diversity (kétutas) vétel területén is.

Őszl emlékek

HUNGARIAN OLD TIMER MEMORIAL STATION

HA-1-00T

Greetings from the third
International HAMFEST at SOPRON,
Sept. 10–Sept. 12, 1993. – Hungary –



TO RADIO: _____ Cmtld

2-way CW QSO on _____ Sept. 1993 at _____ UT.

Ur sigs were RST _____ on 20 metres

TX: ECO-PA 35 W, RX: BC 312, ANT, DIPOLE

PSE/TNX QSL via HA5AI direct or Bureau!

Hpe cuagn, 73's best DX's!

Op: _____

QSL via HA5AI

NEMZETKÖZ-
VASUTAS
RÁDIÓAMATŐR
KONGRESSZUS
BUDAPEST
1993. 09. 23–27.



DL2FC

F.I.R.A.C.
FEDERATION INTERNATIONALE DES RADIOAMATEURS CHEMINOTS

QSL via HA1UD

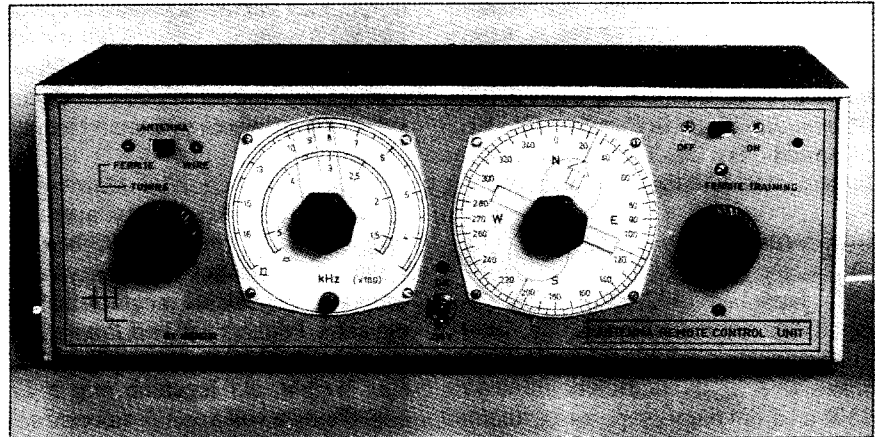
Távvezérelt aktív ferritantenna

Dr. Hetényi László okl. villamosmérnök

Sokak előtt ismeretes, hogy a közép- és a hosszúhullámú rádiók ferritantennával lényegesen zavarmentesebb vételt nyújtanak, mint egy, az antennabemenetre csatlakoztatott, általában rövid huzaldarabbal. Ez a különbség a hullámhossz növekedésével egyre szembetűnőbb. A ferritantennák másik előnye, hogy érzékenyek a vett jel terjedési irányára és két irányból, a ferrit hosszanti irányából nem vesznek jelet. A ferritúdra merőleges irányból jelentkezik a vétel maximuma. A térben ábrázolt iránykarakterisztika egy toroid, amelynek a ferritúdon átmenő síkmetszete két körből álló nyolcas. A síkban mért sugárzási (itt vételi) irány-szög $\pm 45^\circ / -3$ dB.

Mivel a földfelszín közelében a hullámok általában vertikálisan polarizáltak, ezért a mágneses tér a földfelszínnel párhuzamos. Emiatt a ferritantennának is a földfelszínnel párhuzamosan, azaz vízszintesen kell állnia.

Az irányérzékenység akkor tapasztalható jól, ha a ferritantenna szabad térben helyezkedik el. Szobában, vagy



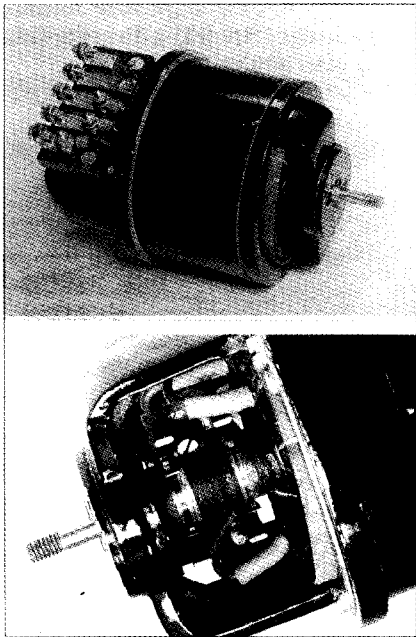
1. ábra. A beltéri egység előlnézeti képe

vezetékek közelében a nagyfrekvenciás tér torzulást szenved, így a ferrit nem mutat különösebben jó irányérzékenységet. Ha viszont a ferritantennát (mintegy keretantennát) a padlásra, vagy a háztető fölé helyezjük, akkor az irányselekcioja jó ugyan, de felmerül az antenna forgatásának és távhangolásának problémája, ha csak nem egyetlen hullámsáv és irány vételére kívánunk berendezkedni.

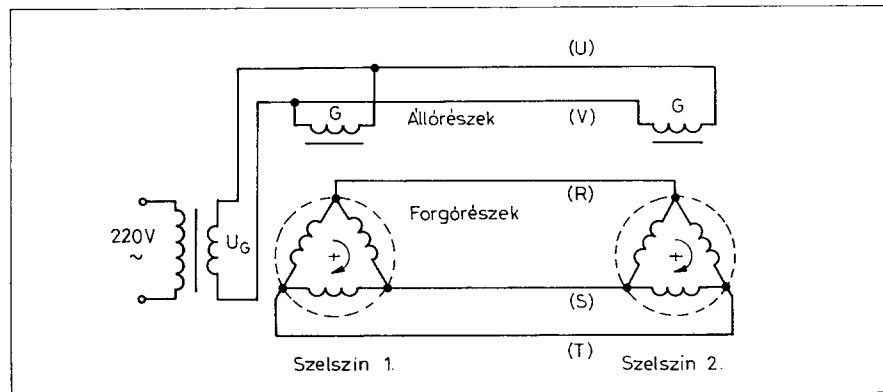
Készülékünk egy a háztető fölé kihelyezett, közép- és hosszúhullámú vételre szolgáló ferritantenna távolból történő forgatását és hangolását valósítja meg, valamint távolból történő átkapcsolást tesz lehetővé egy egyszerű és nem irányérzékeny huzalantennára. A „távolból történő” kifejezés itt azt

jelenti, hogy a padlástérben elhelyezett forgató és átkapcsoló egység, valamint a háztető feletti szabad térbe kinyúló aktív ferritantenna a beltéri egységről (1. ábra) vezérelhető, amely utóbbi célszerűen a rádiókészülék mellett helyezkedik el.

Az antenna forgatását két darab szelszínből kialakított elektromos tengellyel oldottuk meg. A szelszín olyan, villanymotor benyomását keltő, tengellyel ellátott szerkezet, amely fő felhasználási területén a tengelye szögelfordulásának távolba történő kijelzésére szolgál (2. ábra). Jellemzője, hogy vagy az állórész, vagy a forgórész háromfázisú tekercselésű, míg a másik mágneskör egyfázisú. (Rendszerint a forgórész háromfázisú és az állórész, a



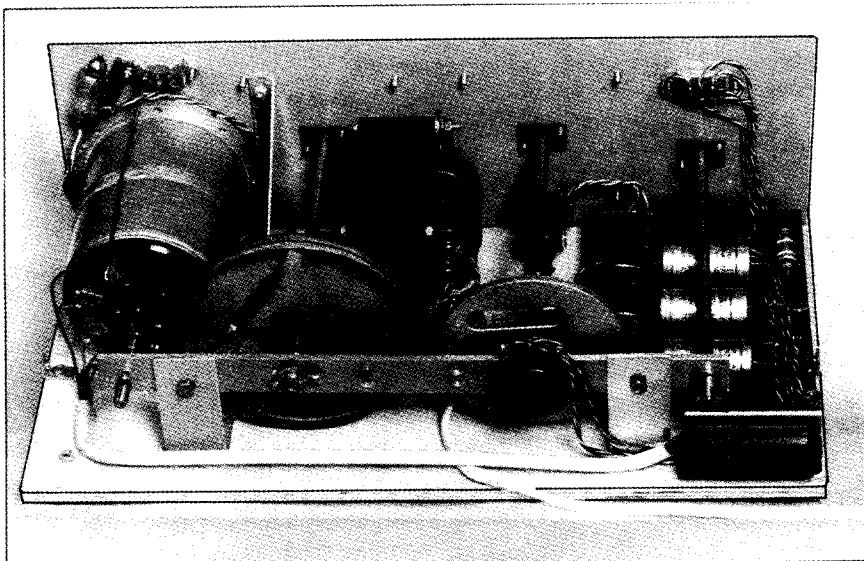
2. ábra. A szelszín villanymotorszerű kialakítja és a jellegzetes csúszógyűrűk (készülékünkben egy másik típus üzemel)



3. ábra. Az elektromos tengely elvi kapcsolása

gerjesztés egyfázisú. Ennek megfelelően a forgórész tekercse három csúszógyűrűn keresztül csatlakozik az áramkörbe. Egyfázisú forgórész esetén két csúszógyűrű van.) Fázistoló kondenzátorral motorként is megindítható, de általában nyomatéka kicsi, hatásfoka rossz.

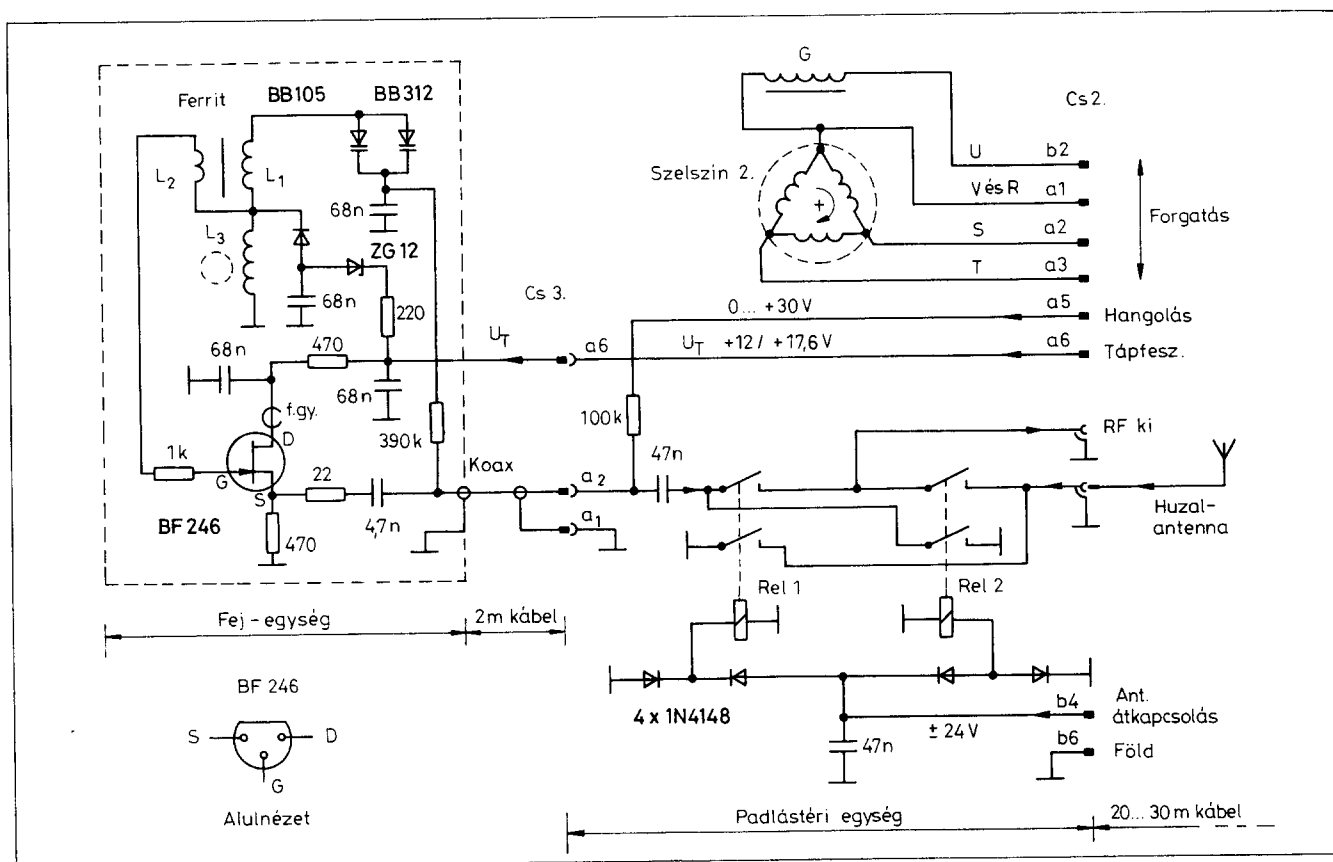
Két szelszínből céljainknak megfelelő elektromos tengely hozható létre a 3. ábra egyszerű kapcsolása szerint. Ez nem más, mint az álló és forgórész párhuzamos kapcsolása és az állórész (az egyfázisú mágneskör) váltóárammal történő gerjesztése. Ilyen kapcsolás mellett az egyik szelszín tengelyének elfordítását követi a másik szelszín tengelyének elfordulása, mintha a kettő között egy (látszólagos) flexibilis mechanikai tengely lenne. Ez az elektromos tengely bizonyos mértékben rugalmas (torzióra nézve) és mintegy $\pm 10^\circ \dots \pm 30^\circ$ holtjátéka (kotyogása) van, mivel a kis szögelfordulásokra a kimenő oldal (a csapágysúrlódások miatt) meg sem mozdul. Éppen ezért a kézi meghajtás és az antenna elfordítása között nem közvetlen kapcsolatot volt célszerű kialakítanunk, hanem egy 1:16,66 arányú skálahúr áttételt alkal-



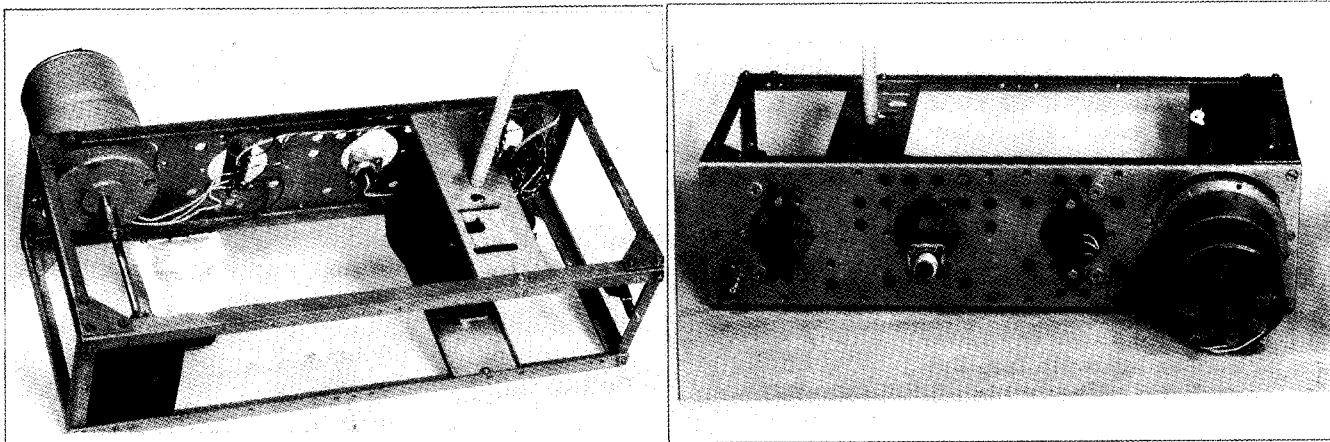
4. ábra. A beltéri egység belső felépítése

mazzunk. Így a szelszín közötti holtjáték az áttétel arányában lecsökken az antenna függőleges forgató tengelyére nézve. Az $\varnothing 0,3$ mm-es damil skálahúr (horgásszineg) nyúlását is beleszámítva, kb. $\pm 2,5^\circ$ pontossággal lehet az an-

tenát elfordítani és az ugyancsak 1:16,66 áttételű kijelző skálához képest beállítani. Az áttétel megvalósítására mind az antennánál, mind a 360° -os előlapi kijelző skála mutatójánál egy-egy 100 mm átmérőjű, két egyforma



5. ábra. A padlástéri elemek kapcsolási rajza



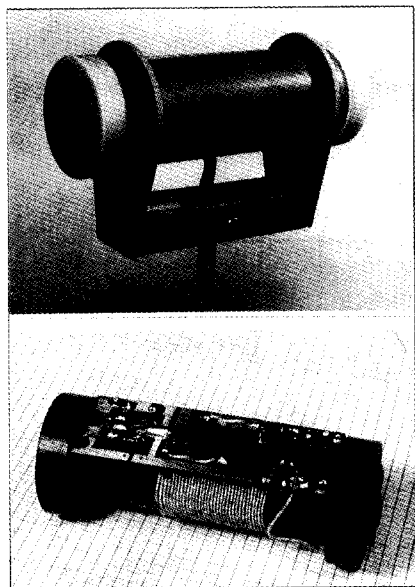
7. ábra. A padlástéri egység a porvédő borítás nélkül

skáladobot alkalmaztunk, amelyet 6 mm átmérőjű tengelyről hajtunk meg. Így a szelszín tengelyét 16,66-szor kell körbeforgatnunk ahhoz, hogy az antenna, illetve a beltéri egységen az előlapi mutató 360°-ot tegyen meg. A beltéri egység mechanikájának felépítését a 4. ábra mutatja.

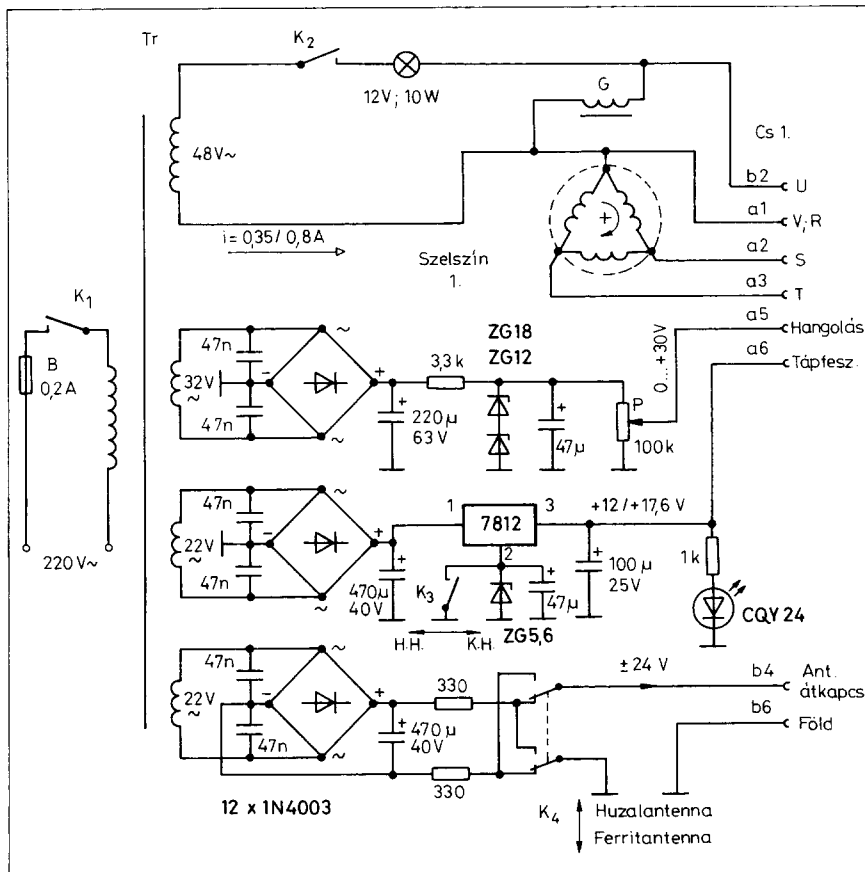
Készülékünk egy beltéri vezérlő és egy padlástéri egységből áll, amely utóbbinak függőleges műanyag tengelye tetején helyezkedik el a fejegység. Az 1 m hosszú műanyag tengely egy 9 mm átmérőjű, üvegszállal erősített hengeres rúd, amely valamikor gyermek sífelszerelés botja volt. A padlástéri elemek kapcsolási rajzát az 5. ábra szemlélteti. A fejegység egy úgynevezett aktív ferritantenna, mert erősítő (itt impedanciaillesztő) elem-

ként aktív alkatrészt, egy JFET-et tartalmaz. A 7 db, kötegbe fogott $\varnothing 10 \times 120$ mm méretű ferritrúdra tekercselt L_1 tekercs a BB312 párhuzamosan kapcsolt iker-varikap diódával a 400 kHz ... 1620 kHz közötti tartományban hangolható, így ez szolgál középhullámú, hangolt ferritként (keretantennaként). Középhullámú vételnél a BB105, itt kapcsolódiódnak használt kiskapacitású varikap dióda vezet, a maga 1 Ω -os

belső ellenállásával rövidrezárja az L_3 tekercset. A jel kicsatolása a ferritre tekercselt L_1 menetei között elhelyezkedő L_2 -vel történik. Hosszúhullámú vétel esetén a BB105 nem vezet, s az L_3 sorbakapcsolódik az L_1 -gyel, így a hangolási tartomány 145 kHz ... 400 kHz közé kerül. A hasznos jel kicsatolása ilyenkor gyakorlatilag az L_3 meleg-pontjáról történik az L_2 -n keresztül. Ez egy nagyobb mértékű kicsato-



6. ábra. A fejegység képe szerelés előtt és összeszerelve



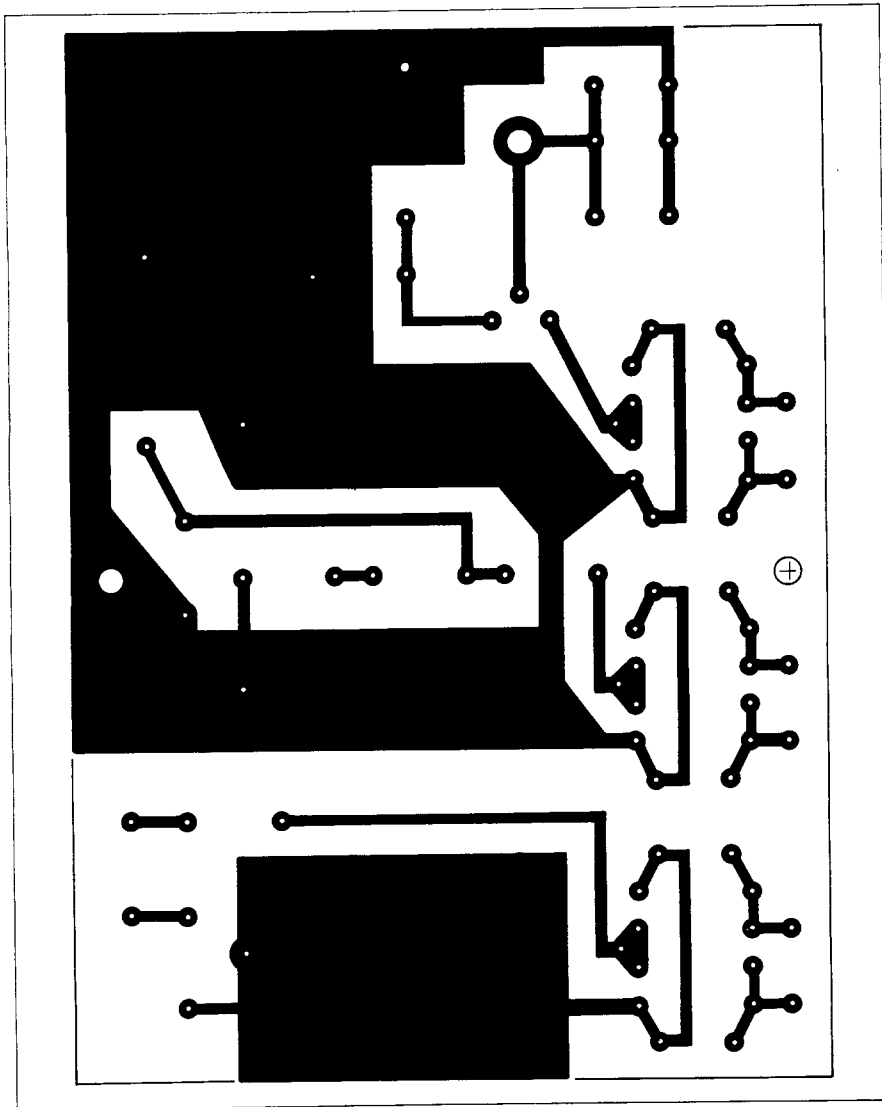
8. ábra. A beltéri egység kapcsolási rajza

lást jelent a KH állapothoz képest, de szükséges is azért, mert hosszúhullámon csak az L_1 tekercsrészlet helyezkedik el az elektromágneses térben, lévén az L_3 egy mágnesesen zárt toroid tekercs, amely úgy viselkedik, mintha árnyékolva lenne.

A ferrit hangolása a BB312 diódáira vezetett 0 ... +30 V-os feszültséggel történik, amely feszültség a fejegységhez vezető kb. 2 m-es, 75 Ω -os koaxiális kábeldarab belső erén át jut a fejhez. Mivel a hangolófeszültség körében nem folyik áram, a 390 k Ω -os ellenálláson nem lép fel feszültségesés. A koaxiális kábel egyébként a fejegységből érkező nagyfrekvenciás jel leveztésére szolgál elsősorban és így árnyékoltsága kétszeresen van kihasználva. Az L_1 kimenetén megjelenő nagyfrekvenciás jel a BF246 tranzisztor gate elektródájára kerül, ahol a bemeneti impedancia több M Ω nagyságrendű és ezért a fokozat nem terheli a hangolt ferrit rezgőkört. A fokozat source-követő kapcsolásban dolgozik, erősítése kb. 0,7-szeres. A source elektródán a fokozat megterhelhető a 75 Ω -os impedanciával anélkül, hogy az visszahatna a ferrit rezgőkörre. A kimenettel soros 22 Ω -os ellenállás, a drain elektródaki vezetésre helyezett ferrit gyöngy, valamint a gate-re helyezett 1 k Ω -os ellenállás az URH sávban történő begerjedést akadályozza meg. A fejegység hosszúhullámon (HH) +12 V, középhullámon (KH) +17,5 V-os tápfeszültséget kap. A tranzisztor normális működéséhez mindkét tápfeszültség egyformán megfelelő, munkaponti árama alig változik. A kétféle tápfeszültségváltozás hozza működésbe a HH/KH átkapcsolást. Ez úgy történik, hogy a ZG12 Zener dióda és a vele sorbakapcsolt BB105 még nem vezet, ha a tápfeszültség csak +12V; míg kb. 10 mA áram folyik akkor, ha a tápfeszültséget +17,5 V-ra növeljük. Ez az áram bőségesen elegendő ahhoz, hogy a BB105 vezető irányú belső ellenállása 1 Ω körüli értékre csökkenjen. HH állásban a BB105 néhány pF-os varikap kapacitása a rendszerben elhanyagolhatóan kicsiny.

Az 5. ábrából látható, hogy a fejegységhez csak egy koaxiális kábel, valamint egy szál vezeték csatlakozik, s ezeken át megoldott:

- a tápfeszültség bevezetése,
- a HH/KH átkapcsolás,
- a hangolófeszültség bevezetése, és
- a hasznos RF jel elvezetése.



9. ábra. A tápegység nyák-lemezének fóliarajzolata

A tekercsek adatai a következők:

L_1	210 μ H	34 me	\varnothing 0,15 \times 20 CuLS (litze)
L_2	-	6 me	\varnothing 0,15 CuLS
L_3	1 mH	38 me	\varnothing 0,15 CuLS (ferrit gyűrűn)

Az L_3 ferritgyűrűjének mérete \varnothing 12 \times \varnothing 7 \times 4, anyaga M1. A toroid menet-számát célszerű induktivitásmérővel beállítani, a permeabilitás nagyfokú szórása miatt. Az L_2 ferritantenna 7 db \varnothing 10 \times 120 mm méretű hengeres ferrit-rúdból, mint vasmagból áll, amelyeket szigetelőszalaggal fogtunk össze a tekercselést megelőzően. A tekercs a ferritrudak hosszának mintegy a felét foglalja csak el a középrészen. A fejegység

képe szerelés előtt és összeszerelt állapotban a 6. ábrán látható. Az időjárásvédelem céljából az elektromos szerelvényeket egy 50 mm átmérőjű szürke PVC csőbe (lefolyócső) bújtattuk, amelynek hossza 150 mm. A cső két végén műanyag zárósapkák vannak, amelyek élein szilikongumi ragasztás zárja ki az esővizet. Az L_1 tekercs meleg oldalán, a varikap diódák magasságában egy majdnem 1 menetes réz fólia (nem rövidrezárt menet) szolgál árnyékolásként a cső belső falához szorítva. Ez az árnyékolás lecsökkenti a kapacitív úton felvett jeleket.

A padlástéri egység egy 380 \times 170 \times 110 mm méretű szögvas keret, amely a szelszint, az 1:16,66 -os áttételt, a Rel1 és a Rel2 Reed-reléket, valamint a csatlakozókat foglalja mechanikai egységbe (7. ábra). A földfüggetlen elekt-

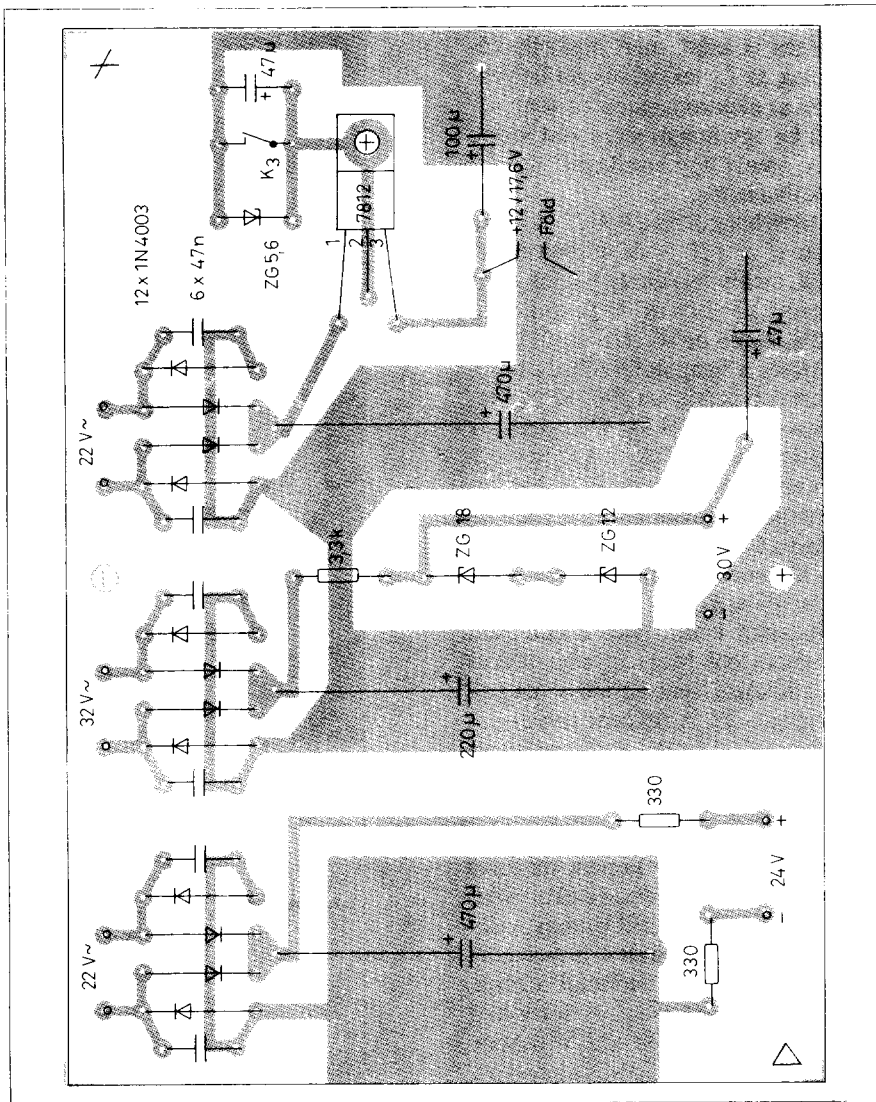
romos bekötéssel bíró szelszin forgatásához eredetileg 5 vezeték lett volna szükséges, de itt csupán 4 vezetékét kell alkalmaznunk azáltal, hogy két egymástól független vezetékét összevontunk (V és R). Másik 4 vezeték szükséges még a beltéri és a padlásteri egység között a hangolási és átkapcsolási funkciók létrehozására.

A Rel 1. és a Rel 2. egy-egy 24 V meghúzófeszültségű, 2 db zárókontaktussal rendelkező Reed-relé. Ezeknek az a szerepe, hogy vagy a hangolt és forgatható ferritantennát, vagy egy a padlásterben (vagy a szabadban) elhelyezett hagyományos huzalantennát kapcsoljunk rá a lemenő 75 Ω-os koaxiális kábelre. Így ezen a kábelen át akár rövidhullámú készülék antenna-bemenete is táplálható lesz, mert egy huzalantenna széles sávban alkalmas vételre.

A Rel 1. és Rel 2. relék felváltva történő meghúzatása a földhöz képest „felküldött” ± 24 V-os feszültséggel történik. A polaritásérzékeny működést 2 db 1N4148 típusú dióda eredményezi, míg a földre csatlakozó, ugyancsak 2 db 1N4148 dióda az előbbieket védi az átkapcsolási feszültséglökésekkel szemben. A Reed-érintkezők bekötése olyan, hogy a lehető legnagyobb zárócsillapítás legyen elérhető az éppen nem igényelt antenna irányából.

A huzalantenna Amphenol párral csatlakozik a padlásteri egységhez, míg az RF levezetőkábel BNC csatlakozójú. A fejegység koaxiális kábele (és a tápfesz vezetéke) DS121-112 típusú késes csatlakozóra van kikötve, s ugyanilyen 12 pólusú csatlakozón érkeznek a vezetékek a beltéri egység felől is.

Az 1. és 4. ábrákon bemutatott beltéri egység elektromos kapcsolási rajza a 8. ábrán látható. Ez tulajdonképpen egy tápegységrendszer, amelynek fő eleme a Tr transzformátor. A 48 V-os szekunder tekercs árama gerjeszti a két szelszin állórészét a K₂ kapcsoló „Be” helyzetében. A két darab, egyforma FMV gyátmányú szelszin 3S1-D1 típusú eredetileg 210 V/500 Hz-es váltóárammal működött, de alkalmas arra, hogy 50 Hz-es váltóáramot is fogadni tudjon, persze kisebb feszültséggel. 48 V körüli gerjesztéssel már megfelelően nagy nyomaték vihető át a két szelszin között. A 12 V/10 W-os szuffita izzó előtétellenállásként sötétvörösén izzik, ha a két szelszin nyugalomban áll ($i=0,35$ A). Forgatáskor a fénye felerősödik és fehérén világít akkor, ha a padlásteri szelszin végállási helyzetben felütkö-



10. ábra. A tápegység beültetési rajza

zik ($i=0,8$ A). Ez egyben jelzi, hogy az antenna éppen Délre néz (180°), s ide kell beállítani a beltéri egység előlapi csúszó mutatóját is az első bekapcsoláskor.

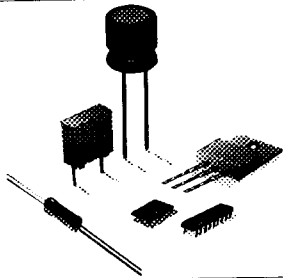
A három darab egyenfeszültségű tápegység szolgáltatója a 0 ... +30 V-os hangolófeszültséget, a +12/+17,5 V-os tápfeszültséget, valamint a +24 V-os átkapcsolófeszültséget. Ezek közül az első kettő stabilizált. A K₃ kapcsoló a HH/KH átkapcsolásra, a K₄ a huzal/ferrit antenna átkapcsolására szolgál. A LED a készülék bekapcsolt állapotát jelzi.

A P 100 kΩ-os lineáris potenciométer tengelye az előlapra ki van vezetve és a baloldali skálán a mutató az üzemi frekvenciát mutatja. Ez a potenciométer skálahúr áttétellel forog a bal szélső gombról.

A 9,8 cm² vasmagkeresztmetszetű transzformátor tekercselési adatai a következők:

220 V	1012 me	Ø 0,18 CuZ
48 V	220 me	Ø 0,4 CuZ
22 V	101 me	Ø 0,4 CuZ
32 V	147 me	Ø 0,2 CuZ
22 V	101 me	Ø 0,2 CuZ

A szekunder feszültségek üresjáratú értékek, üzem közben valamivel kisebbek az értékek. A tápegység nyomtatott áramkört lemezének főliarajzát a 9. ábra, beültetési rajzát a 10. ábra szemlélteti. A beltéri egység 350 × 120 × 185 mm méretű furnérlemez dobozban kapott helyet; az előlap 1,5 mm vastagságú félkemény alumínium lemez.



LOMEX

Elektronikai alkatrész nagykereskedés

1158. Budapest, Molnár Viktor u. 94-96

Tel: 272-06-07

Fax: 272-06-03

Elektronikai gyártók és viszonteladók figyelmébe ajánljuk a Budapest központjától gépkocsival negyed óra alatt megközelíthető nagykereskedelmi raktárunkat, jó parkolási lehetőséggel. Felsorolt termékválasztékunk rövid áttekintést ad raktárkészletünkről. Minimális rendelési érték: 3000.- Ft

PASSZÍV ALKATRÉSZEK

□ ELLENÁLLÁSOK

Rétegellenállás:	CF1/4	0207	5%	0,33 W	E-24-es sor 1R - 22 M
	CF1/6	0204	5%	0,17 W	E-24-es sor 1R - 3,3 M
	MF	0207	1%	0,6 W	E-96-os sor 1R - 10 M
	RLF2S	0414	5%	2 W	E-12-es sor 0,1R-120 K
SMD:	RMC1/8	1206	5%	0,25 W	0R- 10 M
	RMC 1/10	0805	5%	0,125 W	0R- 10 M
Huzalellenállás:	RYH5	6,4x6,4x25	5%	5 W	0,15R-12K
Hálóellenállás :	4609x-101-...		2%	(SIL- 9 BUSSED)	100R-330 K
	4610x-101-...		2%	(SIL-10 BUSSED)	100R-330 K
Trimmerellenállás:	3006P-001...		5%	0,75W HELI (P 7401)	10R-2M
	PT10LV ; PT10LH (PIHER)			Fekvő ; álló	100R-1M

□ INDUKTIVITÁSOK : Axiális kivitelben 0,1μHy - 1mHy

□ KONDENZÁTOROK

Többrétegű kerámia (Multilayer) :	NPO:X7R:Z5U	47pF - 1μF	50/63V	1#:2#
Fólia réteggondenzátorok	: C2332;C2333;C2334		10%	1nF-2,2μF
2#-es fóliakondenzátorok	: C2236	50V ; 100V	10%	1nF-1 μF
Elektrolit kondenzátorok				
SMD kerámia kondenzátorok	: 0805 ; 1206-	méretben		

□ BIZTOSÍTÉKOK : Gyors ; Normál ; Lomha 5x20mm 100ma - 6,3A

AKTÍV ALKATRÉSZEK

□ DIÓDÁK

Hálózati egyenirányítók : 1A - 70A között
 Kapcsoló diódák ; Schottky diódák ; Tranzien szupresszorok
 Zener diódák : 0,5W és 1,3W teljes értékű 2,7V - 100V
 SMD diódák

□ DIÓDAHIDAK : Különböző kivitelben 0,8A - 35A között

□ TRANZISZTOROK

Bipoláris tranzisztorok ; powerfet-ek ; SMD tranzisztorok

□ KAPCSOLÓ FÉLVEZETŐK

Tirisztorok ; triakok ; diak ; put

□ INTEGRÁLT ÁRAMKÖRÖK

Lineáris áramkörök ; feszültség-stabilizátorok ; epromok ; eepromok ;
 statikus ram-ok ; mikrokontrollerek ; mikroprocesszorok ; perifériák ;
 meghajtók ; ..4000.. logikai ic-k ; ..74 HC ; HCT ; LS..logikai ic-k ;
 programozható logikai ic-k (GAL16 ; 20 ; 22)
 SMD integrált áramkörök

□ IC FOGLALATOK

Ic foglalatok ; PLCC foglalatok ; precíziós ic foglalatok DIP6 - DIP64

□ LEDEK

∅1,8-∅10mm és profil: vörös ; zöld ; sárga ; kék (∅3 és ∅5) ;
 ∅3-∅10mm villogó ; kétszínű ; nagyfényerejű (100-3000mcd)

□ LEDKIJELZŐK (három színben)

7 szegmenses 7mm -100mm ; 7 szegmenses kétdígites 7mm-10mm-14mm
 Pontmátrix kijelzők 18mm-100mm ; alfanumerikus kijelzők 13mm-57mm

□ OPTOCSATOLÓK

□ PC-VENTILLÁTOROK.

Rádió- és tv-vételi adatgyűjtemény

Összeállította: **Bucsay István**

Adatgyűjteményünk az előző Év-könyveinkben megjelent vételtechnikai cikkeink (antennaméret, adótáblázatok, frekvenciátáblázatok, illesztő-méretezés stb.) kibővítését képezi. Célnk az, hogy elsősorban számszaki jellegű információkkal szolgáljunk.

Kábeltévé-csatornák

Világszerte, így Magyarországon is terjednek a televíziós kábelhálózatok (KTV, CaTV). Egyre több műsor átvitele szükséges, ugyanakkor sajnos az üzemeltetett vevőkészülékek szomszédcsatorna-szelektivitása nem minden típusban kielégítő. Az UHF tartományban a kábelek csillapítása már irreálisan magas. Mindez szükségessé tette az immár hagyományos televíziós („éter”) csatornákon kívül belső, ún. kábeltévé-csatornák („S” jelű csatornák) kijelölését (1. táblázat).

Mint látható, a csatornák 7 MHz-enként követik egymást, s a képvivő felett 5,5 MHz-cel helyezkedik el a hangvivő (CCIR VHF norma). A szemléletesség kedvéért említjük, hogy az S10 és az S11 között található a tv III. sáv (OIRT 6...12., CCIR 5...12.) csatornája.

A kábeltévé-hálózatok külső rádiófrekvenciás szempontból nem tökéletesen zavarvédettek, valamint némileg sugároznak is. Mint a felsorolásból látható, a kölcsönös zavarás elkerülése érdekében:

- az S1 nem használható a 105...108 MHz-en sugárzó CCIR URH FM rádióadók vételi körzetében,

- az S6 a világon sehol sem használható, hiszen a WARC által évtizedekkel ezelőtt kijelölt 2 m-es rádióamatőr-sáv határai: 144...146 (...148) MHz,

- az S7...S10 csak ott alkalmazható, ahol nincs a közelben az adott csatorna sávjában üzemelő rádió-távbeszélő stb. (utóbbiak vivőfrekvenciái 148...174 MHz),

- az S2...S5 az URH repülőrádió-zást szolgáló berendezések közelében nem igazán praktikus választás.

A korai fejlesztésű vevőkészülékek nem képesek a kábeltévé-csatornák vételére. A „Rádiótechnika” 1989/8.,9. és

12. számaiban, valamint a „Hobby Elektronika” 1992/8. számában megjelent sávkonverterek alkalmassá tehetők e feladat megoldására is. Ügyeljünk azonban arra, hogy az oszcillátorfrekvencia egyik harmonikusa sem eshet a kimeneti vételi csatornába.

Megragadva az alkalmat, a 2. táblázatban felsoroljuk az UHF (deciméteres hullámhosszú) televíziós sáv csatornáit. A IV. jelű sáv és az V. jelű sáv közötti „határ” csak jelképes, annak helyéről megoszlanak a vélemény-

1. táblázat. A kábeltévé-csatornák kiosztása

A csatorna jelölése	A képvivő [MHz]	A hangvivő [MHz]
S1	105,25	110,75
S2	112,25	117,75
S3	119,25	124,75
S4	126,25	131,75
S5	133,25	138,75
S6	140,25	145,75
S7	147,25	152,75
S8	154,25	159,75
S9	161,25	166,75
S10	168,25	173,75
S11	231,25	236,75
S12	238,25	243,75
S13	245,25	250,75
S14	252,25	257,75
S15	259,25	264,75
S16	266,25	271,75
S17	273,25	278,75
S18	280,25	285,75
S19	287,25	292,75
S20	294,25	299,75

2. táblázat. Az UHF-televíziós „éter-csatornák” frekvenciái (OIRT hang)

Csatorna	Sáv-szélesség [MHz]	Képvivő [MHz]	Hangvivő [MHz]
IV. sáv			
21	470...478	471,25	477,75
22	478...486	479,25	485,75
23	486...494	487,25	493,75
24	494...502	495,25	501,75
25	502...510	503,25	509,75
26	510...518	511,25	517,75
27	518...526	519,25	525,75
28	526...534	527,25	533,75
29	534...542	535,25	541,75
30	542...550	543,25	549,75
31	550...558	551,25	557,75
32	558...566	559,25	565,75
33	566...574	567,25	573,75
V. sáv			
34	574...582	575,25	581,75
35	582...590	583,25	589,75
36	590...598	591,25	597,75
37	598...606	599,25	605,75
38	606...614	607,25	613,75
39	614...622	615,25	621,75
40	622...630	623,25	629,75
41	630...638	631,25	637,75
42	638...646	639,25	645,75
43	646...654	647,25	653,75
44	654...662	655,25	661,75
45	662...670	663,25	669,75
46	670...678	671,25	677,75
47	678...686	679,25	685,75
48	686...694	687,25	693,75
49	694...702	695,25	701,75
50	702...710	703,25	709,75
51	710...718	711,25	717,75
52	718...726	719,25	725,75
53	726...734	727,25	733,75
54	734...742	735,25	741,75
55	742...750	743,25	749,75
56	750...758	751,25	757,75
57	758...766	759,25	765,75
58	766...774	767,25	773,75
59	774...782	775,25	781,75
60	782...790	783,25	789,75
61	790...798	791,25	797,75
62	798...806	799,25	805,75
63	806...814	807,25	813,75
64	814...822	815,25	821,75
65	822...830	823,25	829,75
66	830...838	831,25	837,75
67	838...846	839,25	845,75
68	846...854	847,25	853,75

3. táblázat. A nemzetközi televízió-szabványok betűjelölése, s azok értelmezése

Jellemzők	A tv-szabvány betűjelölése										
	A	M	N	C	B, G	H	I	D, K	K1	L	E
Sorszám/kép	405	525	625	625	625	625	625	625	625	625	819
Félképfrekvencia [Hz]	50	60	50	50	50	50	50	50	50	50	50
Sorfrekvencia [Hz]	10125	15750	15625	15625	15625	15625	15625	15625	15625	15625	20475
Névlleges video-sávszélesség [MHz]	3	4,2	4,2	5	5	5	5,5	6	6	6	10
A rádiófrekvenciás csatorna névlleges sávszélessége [MHz]		6	6	7	B:7 G:8	8	8	8	8	8	14
Hangvívő-frekvencia a képvívő frekvenciához képest [MHz]	-3,5	+4,5	+4,5	+5,5	+5,5	+5,5	+6	+6,5	+6,5	+6,5	+11,15
A csatorna közelebbi széle a képvívőhöz viszonyítva [MHz]	+1,25	-1,25	-1,25	-1,25	-1,25	-1,25	-1,25	-1,25	-1,25	-1,25	±2,83
A képmóduláció (AM) polaritása	poz.	neg.	neg.	poz.	neg.	neg.	neg.	neg.	neg.	poz.	poz.
A hangmóduláció módja	A3	F3	F3	A3	F3	F3	F3	F3	F3	A3	A3
Frekvencialöklet [kHz]		±25	±25		±50	±50	±50	±50	±50		
Előkiemelés (preemfázis) [µs]		75	75	50	50	50	50	50	50		
Kép/hang effektív kisugárzott teljesítményarány	4/1	10/1...5/1	10/1...5/1	4/1	10/1	5/1...10/1	5/1	10/1...5/1	10/1	10/1	10/1

4. táblázat. A világ néhány országában alkalmazott tv-szabványok, sávonként

Az ország neve	Az alkalmazott szabvány	
	a tv I... III. (VHF) sávban	a tv IV. és V. (UHF) sávban
Ausztria	B	G
Belgium	C, B	H
Bulgária	D-SECAM	K-SECAM
Cseh-Morvaország	D-SECAM	K-SECAM
Szlovákia	D-SECAM	K-SECAM
Dánia	B	G
Finnország	B	G
Franciaország	E	L-SECAM
Görögország	B	G
Hollandia	B	G
Írország	A, I	I
Izrael	B	G
Japán	M	M
Jugoszláv volt tagköztársaságok	B	G
Kanada	M	M
Lengyelország	D-SECAM	K-SECAM
Luxemburg	C	L
Magyarország	D-SECAM	K-SECAM
Monaco Monte-Carlo	E	L
Nagy-Britannia	A	I
volt NDK	B-SECAM	G-SECAM
NSZK	B	G
Norvégia	B	G
Olaszország	B	G
Portugália	B	G
Románia	D-PAL	K-PAL
Spanyolország	B	G
Svájc	B	G
Svédország	B	G
volt Szovjetunió	D-SECAM	K-SECAM
USA	M	M

5. táblázat. Középhullámú AM-műsoradók hazánkban. (RH Kossuth 6025 kHz)

Telephely	Műsor	Frekvencia	Névlleges hullámhossz	Teljesítmény
Solt	Kossuth	540 kHz	555,56 m	2000 kW
Lakihegy	Petőfi	873 kHz	343,64 m	20 kW
Pécs	Petőfi Pécsi stúdió	873 kHz	343,64 m	20 kW
Miskolc	Kossuth Miskolci stúdió	1116 kHz	268,82 m	15 kW
Mosonmagyaróvár	Petőfi Győri stúdió	1116 kHz	268,82 m	5 kW
Szolnok	Petőfi	1188 kHz	252,53 m	135 kW
Szombathely	Petőfi Győri stúdió	1188 kHz	252,53 m	25 kW
Marcali	Petőfi	1251 kHz	239,81 m	2x500 kW
Nyíregyháza	Petőfi Nyíregyházi stúdió	1251 kHz	239,81 m	25 kW
Lakihegy	Petőfi	1341 kHz	223,71 m	2x150 kW
Szolnok	Szolnoki stúdió	1350 kHz	222,22 m	5 kW
Győr	Petőfi Győri stúdió	1350 kHz	222,22 m	5 kW
Pécs	Petőfi	1350 kHz	222,22 m	10 kW

6. táblázat. „Kereskedelmi” típusú rádióműsört sugárzó adóállomások

Műsorfajta	Telephely	Frekvencia	Adóteljesítmény
Danubius Rádió	Szeged	94,9 MHz	0,5 kW
	Kabhegy	100,5 MHz	10 kW
	Sopron	102,0 MHz	10 kW
	Budapest	103,3 MHz	10 kW
	Debrecen	103,5 MHz	1 kW
Radio Bridge	Budapest	102,1 MHz	500 W
Rádió 11	Budapest	71,63 MHz	50 W
Calypso Rádió	Budapest	873 kHz	20 kW
Juventus Rádió	Siófok	810 kHz	15 kW
	Budapest	89,5 MHz	10 kW

nyek. Térségünkben egyelőre csak a 60. számú csatornáig történtek, s történnek frekvencia-kiosztások, mivel a felsőbb rész még más egyéb célra használatos.

Televízió-szabványok

Földünkön az egyes országok – sajnos – sokféle, egymástól műszaki paramétereiben jelentősen eltérő televíziós átviteli normát (tv-szabványt) vezettek be. (A fejlődés, esetenként a visszafejlődés időrendben jól nyomon követhető.)

Az egyes normák műszaki jellemzőit a 3. táblázat szemlélteti. Az országonkénti felsorolás a 4. táblázatban szerepel (csak részleges kivonat). A B és a G normához általában PAL rendszerű színesképátvitel „tartozik”, míg az M normához NTSC. Két érdekesség: Románia D-K-PAL (OIRT), a volt NDK pedig B-G-SECAM (CCIR).

Műsorszóró adóállomások

Az 1993. évi nyári állapotnak megfelelően az 5. táblázatban közöljük a magyarországi középhullámú AM-rádióadók, a 6. táblázatban pedig a KH-és az URH-sávú, ún. kereskedelmi rádióműsört sugárzó adók felhasználói adatait.

A debreceni adó időszakonként a Danubius program helyett helyi műsört, a Rádió Debrecen adását sugározza. Ugyancsak Debrecenben, 104,5 MHz-en üzemelt a Rádió Hat nevű alkalmi állomás.

Pécsett a helyi műsört a 873 kHz-es adó sugározza; ez idő alatt a Petőfi műsor 1350 kHz-en hallható.

A közelmúltban az Országos Sajtószolgálat útján nyilvánosságra hozták a hazai új rádió- és tv-adóállomások elvi engedélyezési listáját (7. táblázat). A konkrét frekvenciák még nem ismertek, de időnként érdemes „pásztázunk az éterben”.

Amíg nálunk a frekvenciamoratórium jelszava alatt a jogalkotók és a jogalkalmazók kötötték a karót az ehhez, addig Szlovákiában és Cseh-Morvaországban sorozatban épültek, s épülnek a magánrádió-adók és -stúdiók, sok-sok érdekes, új műsört közvetítve (8. táblázat; a Radio Tatry állomásról még nincs frekvenciaadatunk). Remélhetőleg a műsorszórás jogi szabályozása Magyarországon is mielőbb európai színvonalú lesz.

7. táblázat. Új műsorszóró adóállomások országos létesítési lehetőségei

Telephely	Műsor típusa	Frekvencia-sáv	Vételkörzet [km]
Ajka	R	KH	6
Almásfiziód	R	KH	6
Baja	R	CCIR	5-6
Békés	R	KH	6
Békéscsaba	R	CCIR	1-2
Békéscsaba	TV	V.	4-5
Budapest	R	OIRT	2-3
Budapest	R	OIRT	2-3
Budapest	R	OIRT	2-3
Budapest XVI-XXI.	TV	III.	1-2
Budapest X., XVII., XVIII., XIX., XX., XXI.	TV	IV.	2-3
Budapest	TV	V.	4-6
Cegléd	R	OIRT	2-3
Debrecen	R	KH	6
Debrecen	R	OIRT	3-4
Debrecen	TV	V.	4-5
Dunajváros	R	CCIR	3-5
Dunajváros	TV	IV.	4-5
Eger	R	KH	6
Eger	R	CCIR	3-8
Eger	TV	V.	2
Érd	R	OIRT	2
Esztergom	R	KH	6
Esztergom	R	CCIR	2-5
Gyöngyös	R	OIRT	2-5
Gyöngyös	R	CCIR	2-5
Gyöngyös	TV	IV.	5-8
Győr	R	CCIR	2-3
Győr	TV	V.	3-4
Gyula	R	CCIR	2-3
Gyula	TV	IV.	4-5
Hajdúbosszörmény	R	CCIR	4-5
Hajdúszoboszló	TV	V.	3-4
Hódmezővásárhely	R	KH	6
Hódmezővásárhely	R	CCIR	3-5
Hódmezővásárhely	TV	IV.	3-5
Jászberény	TV	V.	3-4
Jászberény	R	CCIR	2-3
Kalocsa	R	CCIR	1-3
Kaposvár	R	KH	6
Kaposvár	R	OIRT	2-4
Kaposvár	TV	V.	6
Kapuvár	R	KH	6
Kazincbarcika	R	KH	6
Kazincbarcika	R	OIRT	2-3
Kecskemét	R	OIRT	3-5
Kecskemét	TV	IV.	5
Kiskunhalas	TV	IV.	3-5

A 7. táblázat folytatása

Keszthely	R	KH	6
Kiskunfélegyháza	R	CCIR	2-4
Kiskunfélegyháza	TV	V.	3-5
Kisvárd	R	KH	6
Komló	R	KH	6
Komádi	R	KH	6
Kőszeg	R	KH	6
Lenti	TV	V.	1-3
Makó	TV	V.	3
Miskolc	R	CCIR	3-7
Miskolc	TV	V.	5-6
Mohács	R	KH	6
Mohács	TV	IV.	2
Nagykanizsa	TV	V.	5
Nyíregyháza	R	OIRT	2-3
Nyíregyháza	TV	V.	3
Ózd	R	OIRT	2-3
Ózd	TV	V.	3
Orosháza	TV	IV.	3-5
Paks	R	CCIR	4-8
Paks	TV	IV.	5-6
Pápa	R	OIRT	5-7
Pápa	TV	V.	3-4
Pécs	R	CCIR	3-4
Pécs	TV	V.	7
Salgótarján	R	KH	6
Salgótarján	R	OIRT	4-5
Salgótarján	TV	IV.	2-9
Sárorjayahely	TV	V.	5-6
Siófok	R	KH	6
Siófok	TV	IV.	3-6
Sopron	R	OIRT	3-6
Sopron	R	CCIR	4-13
Szeged	TV	IV.	4
Székesszánd	TV	V.	9-11
Székesfehérvár	R	OIRT	2-4
Székesfehérvár	TV	V.	3-5
Szentendre	TV	V.	1-3
Szentes	R	KH	6
Szentes	R	CCIR	7-11
Szentes	TV	IV.	3-4
Szolnok	R	CCIR	2-5
Szolnok	TV	V.	4-5
Szombathely	R	OIRT	6-10
Szombathely	TV	V.	3-4
Tatabánya	R	KH	6
Tatabánya	R	CCIR	2-5
Tatabánya	TV	V.	1-2
Vác	R	OIRT	2-4
Vác	TV	IV.	1-4
Veszprém	R	OIRT	2-4
Veszprém	TV	V.	3-6
Zalaegerszeg	R	KH	6
Zalaegerszeg	R	OIRT	3-6
Zalaegerszeg	TV	V.	6-10

Antennajel-csillapítók

A szellemképmentes tv-vétel, vagy éppen az áthallásmentes sztereó rádió-

zás érdekében nem túlzás, ha pl. a sűrűn beépített, tehát erős reflexiókat eredményező településeken még az adóállomás közelében is sokelemes, így kes-

keny nyílásszögű vevőantennát használunk. Ez viszont – a nagy antennanyereségből eredően – a vevő bemenőfokozatok túlvezérlését eredményezheti. A túlvezérlés megszüntethető jelcsillapító alkalmazásával, amelyet közvetlenül a vevő előtt iktatunk a leveletőkábelbe, természetesen az impedanciaillesztés megtartásával.

A csillapító diszkrét ellenállásokból is elkészíthető, amelyhez az 1. és a 2. ábra, illetve a 9. és a 10. táblázat nyújt segítséget. Fontos, hogy az ellenállások induktívmentes, azaz nem csavarvonal-szerűen köszörült példányok legyenek. Az UHF-sáv esetén a lehető legrövidebb lábakkal forrasszuk be azokat.

A csillapítók természetesen kaszkádba (egymással láncba) is kapcsolhatók, így a dB-ben kifejezett csillapításuk összeadódik. A csillapítók beiktatásával a túlvezérlés jelei (több állomás összemossott képe, zavaros hangja, cirádák, ugráló sávok a képen) látványosan eltűnnek. Ugyanakkor a beiktatást követően erősödő „hangyásodás” a képen, növekvő sistergés a hangban már a túl kis bemenőjelre utal.

Irodalom:

Dr. Izsák Miklós főszerk.: Távközléstechnikai kézikönyv
Rudolf F. Graf: Elektronikus tervezési adatgyűjtemény (Műszaki Könyvkiadó, Budapest)

8. táblázat. Szlovákiai magánrádió-hálózat a CCIR-URH sávban

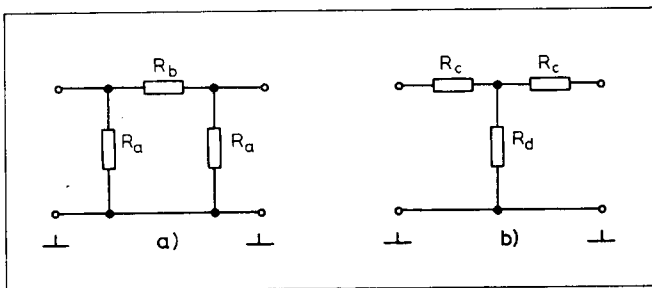
Frekvencia [MHz]	Műsor	Teljesítmény [W]	Telephely
93,8	BBC	1 k	Bratislava-Kamzík
94,3	FUN	10 k	Bratislava-Kamzík
96,6	Rock FM	10 k	Bratislava-Kamzík
100,1	Rock FM	1 k	Zilina-Križava
100,3	Rock FM	10 k	Košice-Dubník
100,6	Rock FM	50	Ružomberok-Úložisko
100,7	Rock FM	50	Nové M. n. V-V. Javorina
101,2	Rock FM	2 k	Trenčín-Nad Oborou
101,3	Rock FM	50	Košice-Siboná Hora
101,5	Rock FM	2 k	B.Bystrica-Suchá Hora
101,7	Rock FM	1 k	Bardejov-Magura
101,8	CDI	10 k	Bratislava-Kamzík
102,2	Rock FM	50	Nitra-Zobor
102,4	Rock FM	50	Némestovo-Magurka
102,6	Rock FM	50	B.Štiavnica-Sitno
103,2	BBC	50	Košice-Siboná Hora
103,6	Rock FM	1 k	Lučenec-Blat.vrch
103,7	Rock FM	1 k	Štúrovo-Modry vrch
104,3	Rock FM	6 k	Poprad-Králova Hora
104,4	RMC	?	Bratislava
105,4	BBC	50	B.Bystrica
105,9	Rock FM	50	Rožňava-Dievč.skala
106,6	TWIST	?	Bratislava

9. táblázat. Az aszimmetrikus csillapítótagok ellenállásértékei szabvány koaxkábeles rendszerekhez

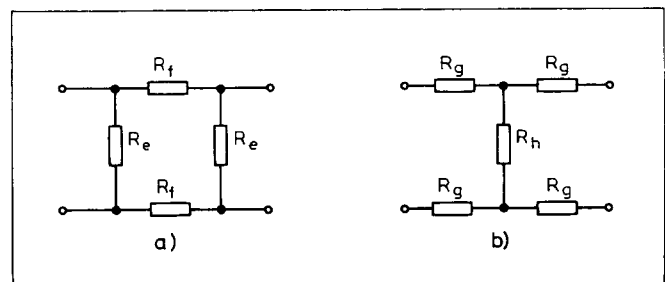
Csillapítás [dB]	$Z_0 = 75 \Omega$ aszimmetrikus			
	R_a [Ω]	R_b [Ω]	R_c [Ω]	R_d [Ω]
1	1304	8,7	4,3	650
3	439	26,4	12,8	213
6	226	56	25	100
10	145	107	39	53
20	92	371	61	15
30	80	1184	70	4,8
40	77	3746	74	1,5

10. táblázat. A szimmetrikus csillapítótagok ellenállásértékei. (Némi járulékos állóhullám árán a „rég” 240 Ω -hoz)

Csillapítás [dB]	$Z_0 = 300 \Omega$ szimmetrikus			
	R_b [Ω]	R_f [Ω]	R_g [Ω]	R_h [Ω]
1	5217	17	8,6	2598
3	1755	53	26	852
6	903	112	50	402
10	578	213	78	211
20	367	742	123	61
30	320	2367	141	19
40	306	7491	148	6



1. ábra. Ellenállásokból összeállított aszimmetrikus csillapítótagok koaxkábeles rendszerekhez



2. ábra. Szimmetrikus csillapítótagok szalagkábeles („tv-laposkábeles”) rendszerekhez

DX-kalauz

Horváth Lajos

Az utóbbi néhány évtizedben vált igen népszerűvé szerte a világon egy technikai hobbi, melyet úgy hívnak, hogy DX-elés és nem egyéb, mint a rádióhullámokon dolgozó sok-sok ezer adóállomás utáni vadászat.

Maga a tevékenység, tehát az, hogy egy rádióállomást – s nem csupán a nagyközönségnek szánt műsorokat – igen nagy távolságból igyekeznek egyesek hallgatni, a rádió felfedezésével lehet egyidős. Amikor *Marconi* az Európa és Észak-Amerika közötti rádióösszeköttetés megvalósításán dolgozott, s *Elettra* nevű kísérleti hajójáról küldött jeleket New Foundlandba, megjegyezte: „híreket hallottam arról, hogy a rádiójeleket jól vették Észak-Amerika déli és középső részén is.” Tehát elmondhatjuk, hogy ott már az 1910-es években DX-erek, hullámvadászok dolgoztak. Ugyancsak híres esete a rádióvadászatnak, ami 1928-ban történt. *Nobile*, a híres, olasz származású léghajókonstruktor Norve nevű léghajójával az Északi Sark feletti repülésre indult, amikor rendkívül mostoha időjárási viszonyok között lezuhantak. A szerencsétlenségben az volt a szerencse, hogy a leszakadt léghajógondolában egy kisteljesítményű, mindössze 25 W-os rövidhullámú rádióadó épségben maradt, s ezzel közel két héten át sugározták SOS jeleiket. Egyetlen professzionális rádióállomás sem hallotta őket. Az akkori Szovjetunió távoli északi területén, Vozneszenye-Vohma községben élt egy *Smidt* nevű földműves, akinek a rádiózás volt a szenvedélye. Egy éjszakai órán, a maga építette rövidhullámú vevőkészülékével „vadászgatott” a 32 méterre, amikor SOS jelzéseket hal-

lott. A szerencsétlenül járt *Nobile*-expedíció rádiósának jeleit vette. Először tréfának vélte az adást, de végül is megértette, hogy ő talált rá az akkor már két hete eltűnt expedícióra, s vette a pontos földrajzi koordinátájakat is.

Smidt rádiós teljesítménye egy szempillantás alatt világszenzáció lett, s végül az expedíció lezuhanást túlélte tagjait – közöttük *Nobilét* – sikerült megmenteni. Már e történet nyomán is kezdem kapizsgálni: mi lehet olyan szenvedélyesen jó dolog abban, hogy tekergetem a vevőkészülékem keresőjét, s a sistergések, csicsergések, suhogások, ciripelések fülsértő zajából egyszer csak felbukkan valami rendkívüli. Hogy mily érzés ezt az élményt megtapasztalni, azt abból is mérhetjük, hogy volt olyan ember, akit a katarzis arra készítetett, hogy mindezt versben mondja el. Hogy miért kell rádiót hallgatni, azt senki sem tudja szebben s jobban elmondani, mint *Paul Morand*, a francia, a normandiai földműves, aki 1935. március 26-án éjszaka leült a rádiója elé, s a gombokat csavargatva a hallottak nyomán a következőket érezte (a verset *Kosztolányi Dezső* fordította):

Budapest 545 hullámhossz !

Forgathatom mahagóni dobozomat
a hertzi szemhatár valamennyi pontja
felé
a napnyugati béke fölött
iparkodom összeköttetésbe lépni az éj-
szakai költészettel

Hilversum (26,3,35)

vagy Stockholmon át
a skandináv istenekkel,

kik Normandia igazi urai.
Kis kertem mélyén
a Szajna alsó folyásánál
0 h 42'-kor
valami eltévedt hullámon
egyszerre édes panaszt fogok:
Kiemelem a különös sipítások, tengerész-jelek zavarából,
megtisztogatom a recsegő viharoktól
s magamhoz vonom.
Valami csárdás ez,
mely a Hórák orsóira a Holdtól zsi-
badt tájak fölött
libeg erre az elpihenő közép-európai éj
gömbölyű hátán.

A szőke Magyarország beszél tanúk
nélkül
a zöld Normandiának,
Szilaj paripák köszöntik a teheneiket.
Sárga, varkocsos parasztok,
kik merev báránybőr-bekecset visel-
nek, szironyos tavaszi virágokkal

felém nyújtogatva tülök-kupáikat,
fancsalognak almaboromra,
közben pedig sóhajt az egyre halódó,
egyre megújuló hegedűszó
s a cimbalomról ólomzivatar ömlik
a piros tatárok verő alatt.
Magyarországon már mindenütt be-
takarították a termést,
csak én pironkodom, hogy szénám az
éjszakába füllel,
s még mindig nem szárad meg a sar-
jóm...

(*Kosztolányi Dezső*: Idegen költők
II. k. 751. old.)

A normandiai földműves kissé naív
képelete mégiscsak lenyűgöző, hiszen
ennek az embernek 1935. március 26-
án éjszaka sokszáz kilométereket áthi-

Miért pont Ön ne tudna könnyen, gyorsan esztétikus

FELÜLETSZERELT NYOMTATOTT ÁRAMKÖRT KÉSZÍTENI?

Ehhez csak meg kell vásárolnia a szerkesztőségünk által forgalmazott, maratásálló felület-
elemeket tartalmazó RT-SM TRANSZFER FÓLIÁT, melynek ÁFÁ-s ára mindössze 200 Ft!
(Részletes leírása lapunk 1993/8. számában megtalálható.)

Szerkesztőségünk címe: Budapest IX., Lónyay u. 44. ☐ 1374 Bp., Pf. 603. ☎ 217-0262

RT-SM

dalva a „hertzi hullámok” vittek üzenetet, s ezt az üzenetet pontosan megértette.

Számomra is a legédesebb az éjszakai hullámvadászat, még akkor is, ha már soha nem érzem ezt a naív idilt, mert korunk, 1993 már valami más, világ mint Paul Morand több mint fél évszázaddal ezelőtti világa volt.

A készülékem szelektív, s érzékeny képessége, szinte tökéletesen megtisztítja a „hertzi hullámokat” a tengerészjelek zavarától, s egyenlő erővel hallom Londonból, New Yorkból, Bostonból, Canberrából, Pekingből a legváltozatosabb híreket, többnyire rossz híreket. Persze zaj és zörej, bábeli nyelvzavar ma talán még nagyobb tapasztalható a rövidhullámokon, mint évtizedekkel ezelőtt. A világ minden országában – még a legszegényebekben is – antennák sokaságát szegezik az ég felé, sugározzák híreiket a nagyvilág számára. Jelenleg több, mint 10 000 adóállomás működik a rövidhullámokon, kb. 60%-uk angol nyelven, a többi pedig minden elképzelhető más nyelven a világnak, az amharától az urduig. Ez a parttalannak tűnő információ-tenger a világ leggazdagabb hírforrása, de hozzájutni nem egyszerű dolog, kulcs szükséges a megfejtéséhez.

Ismerve az átlag ember rádiózási szokásait, tudom, hogy a legtöbben nem szívesen vállalkoznak még arra a kalandra sem, hogy vevőjük keresőjét a Kossuth-ról a Petőfi-re csavarják át, hát még olyanra, hogy a több ezer rádióállomás közül megkeressék egy távoli adó gyenge jeleit.

*

Hol lehet ehhez a dologhoz hozzákezdeni? A különböző országokban még abban sem tudtak megállapodni, hogy mit tartanak rövidhullámnak. Egyesek úgy vélik, hogy 3 MHz-től 30 MHz-ig terjed, mások úgy számítják, hogy 1600 vagy 1700 kHz-től 30 MHz-ig tart a rövidhullám. A legtöbb DX-elésre alkalmas készüléket mindenesetre úgy készítik, hogy 160 kHz-től 30 MHz-ig minden frekvencia folyamatosan megtalálható rajta; az ilyen készülék a hosszú- és a középhullámú vételt is lehetővé teszi.

A rövidhullámú sávban a nemzetközi műsorszóró állomásokon kívül több más szolgálat adóállomása is megtalálható. Azt, hogy a frekvenciák használatában rendkívül szigorú fegyelem szükséges, már a rádiózás kezdeti időszakában is felismerték, mert az összevisszaság, a „szabad” frekvencia-

használat azt eredményezné, hogy végtermékben egyik állomás sem lenne hallható. Így igen hamar megegyeztek az országok, hogy ésszerű elvek alapján pontosan fel-, majd kiosztják a frekvenciákat, s ezt szigorúan betartják.

A nemzetközi műsorszóró állomások különböző sávokban kaphatnak frekvenciát; az alábbi táblázatban azokat az új sávokat is feltüntetjük, amelyeket a WARC-92 konferencián pótlólag osztottak ki a műsorszórók számára:

Frekvencia [kHz]	Sáv [méter]	Megj.
2300 ... 2495	120	
3200 ... 3400	90	
3900 ... 4000	75	
4750 ... 5060	60	
5900 ... 5950	49	új kiosztás
5950 ... 6200	49	
7100 ... 7300	41	
7300 ... 7350	41	új kiosztás
9400 ... 9500	31	új kiosztás
9500 ... 9990	31	
11600 ... 11650	25	új kiosztás
11650 ... 12050	25	
12050 ... 12100	25	új kiosztás
13570 ... 13600	22	új kiosztás
13600 ... 13800	22	
13800 ... 13870	22	új kiosztás
15100 ... 15600	19	
15600 ... 15800	19	új kiosztás
17480 ... 17550	16	új kiosztás
17550 ... 17900	16	
18900 ... 19020	15	új kiosztás
21450 ... 21750	13	
25600 ... 26100	11	

Megfigyelhető, hogy az újonnan kijelölt broadcast-sávok a régóta használatos sávokhoz kapcsolódnak, s tulajdonképpen mondhatnánk, hogy a WARC egyszerűen tudomásul vette az utóbbi időben kialakult helyzetet, mert az új sávokat „illegálisan” már eddig is sok állomás használta. A kiosztás egyébként is csupán 2007-től lesz hivatalosan is érvényes. A teljesen új sáv a 18900 és 19020 közötti pedig – ugyancsak 2007-től – az SSB-broadcast, azaz az egyoldalsávú műsorszórás számára lesz fenntartva.

Ez összesen 4480 kHz-nyi frekvenciát jelent, melyet 5 kHz-enkénti csatornákra bontanak, s azt osztják ki az

egyes állomásoknak. (Egy-egy csatornát több állomás is megkap, s a földrajzi távolság, a sugárzási idő és teljesítmény betartásával egymásnak kevés zavart okozva dolgozhatnak.)

Csupán példaként nézzük meg a 6025 kHz-es csatornát, amelyet a Kossuth Rádió műsorának sugárzására is használnak:

Radio Illimani, La Paz, Bolívia	10 kW
Bayanhot, Kína	15 kW
R. Canada Int. Via Wertachtal, Németország	500 kW
R. Amanecer, Dominica	5 kW
BBC, Anglia	500/100 kW
R. Canada via Skelton, Anglia	300 kW
R. Japan via Skelton, Anglia	250 kW
R. Budapest, Kossuth R.	100 kW
RTM R5 Kuala Lumpur, Malayzia	100 kW
Deutsche Welle, Cyclops, Málta	250 kW
Beira 1, Mozambik	10 kW
R. Nigeria, Engu	10 kW
R. Nacional del Paraguay	0,7 kW

Az összes többi csatormán is ilyen népes összejevetelt tartanak a rádióállomások, s bizony igen gyakran előfordul, hogy egymást az érthetlenségig zavarják.

A sok-sok ezer állomás közül miként keressünk magunknak hallgatni valót? Természetesen először a magyar nyelven sugárzott adásokat keressük meg. Az időpontokat a DX-ereknél világszerte szokásos módon UTC-ben adom meg. (A BBC és a VOA magyar adókon sugárzott műsorait nem ismeretem.)

BBC – London

04.30 ... 04.45	1296, 5875 és 7260 kHz (hétfőtől péntekig)
05.30 ... 05.45	1296, 5875, 7260, 15325 kHz
17.00 ... 18.00	1296, 9750, 11680 és 13745 kHz
21.00 ... 21.45	1296, 5875, 7210 kHz

Voice of America

05.30 ... 06.00	6125, 7295 és 9615 kHz
-----------------	------------------------

Deutschland Funk, Köln

12.30 ... 13.00	6015, 7150 és 9770 kHz
20.30 ... 21.30	9615 és 11865 kHz

Olaszország, Róma (RAI)

19.35 ... 19.55	5990 és 7235 kHz
-----------------	------------------

Peking, Kína

18.00 ... 18.30 6933, 7385, 9945 kHz
 19.30 ... 20.00 6933, 9365 kHz
 20.30 ... 21.00 9445 kHz

KOL Izrael, Jeruzsálem

17.45 ... 18.00 9435, 11603, 11587,
 11675, 15640 és
 17575 kHz

Moszkva, Oroszország

17.00 ... 18.00 5950, 5920, 4860 és
 1170 kHz
 20.00 ... 21.00 5950, 5920, 4860 és
 1170 kHz

Líbia, Tripoli

16.00 ... 17.15 15415 kHz (német, ro-
 mán, magyar, lengyel,
 bolgár, cseh és szlo-
 vák nyelven)

Törökország, Ankara

10.30 ... 11.00 11775 kHz

Ha a magyar nyelvű adásokat megtaláltuk, bővíthetjük a kört a nagyvilág felé. A gazdag, nagy országok általában nagyhatalmak a rádiózás területén is. Többen közülük úgynevezett világszolgálatot üzemeltetnek. Ezeknél az állomásoknál a szándék nem kevesebb, mint ahogy nevük is mutatja, hogy az egész világ számára sugároznak, általában folyamatosan a nap mind a 24 órájában. Éppen azért a világszolgálatok könnyen megtalálhatók, jól azonosíthatók.

Közülük a legrégebb és legtekintélyesebb a BBC World Service angol nyelvű adása. Hogy az egész világot besugározzák, számtalan adóállomást használnak, néhány esztendeje műholdról is adnak. Magyarországon szinte helyi adó minőségben hallható 15070, 12095 kHz-en egész nap, a reggeli és esti órákban pedig 9410 és 6195 kHz-en. Az ügyes és kitartó DX-er számtalan más frekvencián is megtalálhatja a BBC World Service-t, olyan frekvenciákon, amelyek Afrika, vagy Ázsia számára sugároznak, de nálunk is vehető.

Állandóan jelen van a rövidhullámokon, a 49-től a 11 méterig számtalan frekvenciát használ a Radio Moscow World Service. Néhány nálunk is jól hallható frekvenciája: 21845, 17670, 15345, 12070, 7380 kHz.

Természetesen lehet az angol nyelven kívül más nyelveken is világszolgálatokat hallani. A Radio France International francia nyelvű világszolgá-

lata, a Radio Mondial jól hallható 11670, 15155, 15300, 17650 kHz-en. Tengerentúli szolgálat a World Service of the Christian Science Monitor (kereskedelmi és vallási jellegű adóállomás) frekvenciái 5850, 9840, 13770, 17510 kHz.

Még számtalan világszolgálat létezik, s ezek vadászata jó szórakozást jelent, közülük egy *valóságos* DX rádiót említek: az Overseas Service-Radio Australia. Vételével próbálkozunk a következő frekvenciákon: 5880, 13755, 15240, 17670, 17695 és 21590 kHz-en.

Főleg az európai DX-erek körében kedvelt vadászterület a rövidhullámon is megtalálható, úgynevezett „hazai szolgálatok”, Home Servicek azonosítása. Természetesen ezek közül elsőnek a Kossuth Rádiót említem, amely 6025 kHz-en vehető. Ugyancsak a 49 méteren található még a Berlinben (volt Nyugat-Berlin) működő RIAS-Berlin 1. programja 6005 kHz-en, a Bayerischer Rundfunk 1. programja, a B1. 6085 kHz-en. Egy kereskedelmi rádió, az RTL francia nyelvű adása található 6090 kHz-en. Közös frekvenciát használ a a Sender Freies Berlin és a SFB, a Brémai rádió, 6190 kHz-et. A Südwestfunk a 3. programját teszi ki rövidhullámra, 7265 kHz-re. A Süddeutscher Rundfunk adása 6030 kHz-en található. Egészen friss DX-hírek számít, hogy néhány hónapja Radioropa Info néven új német adó indult, műholdon és kábelen továbbítják, de jelenleg 5980 kHz-en hallható.

Aki szereti a különlegességeket, az még a Kínai Rádió hazai szolgálatát is hallgathatja; az 1. programot (CPBS 1.) magam 11610, 7935 és 5955 kHz-en hallgatom.

Természetesen nem teljes a felsorolás, mert ilyen jellegű adások sokaságát sugározza a volt Szovjetunió számos köztársasága. Pl. Radio Kiev 4940 kHz, Radio Taskent 11785, Radio Tallinn 5925 kHz-en.

Változatlanul megtalálhatók (bár nem broadcast sávokon, hanem azokon kívül) a Pirate Station-ok, a kalóz rádiók népes serege. A „Kalóz kapitány” minden bizonnyal a Radio Carolina, amely az angol partok közelében, de nemzetközi vizekről, egy hajóra települve sugározza műsorát, sok-sok éve. Időnként – főleg hétvégi napokon rövidhullámon is hallható, magam többször hallottam 6295 kHz-en. Még néhány kalóz adó, amelyre Magyarországról is sikerrel vadászhatunk: Radio

Wave (angol nyelven) 7473 kHz-en, Radio Meslin (angolul) 6300 kHz-en, Radio Orang Utan (angolul) 6200 kHz-en, Radio Europe Pordenone (olaszul) 13667 kHz-en.

*

Ha a műsoradók számára kiosztott frekvenciákat összehasonlítjuk a rövidhullámú rádió-spektrum egészével, láthatjuk, hogy ezek az adók csupán egy parányi részét foglalják el a sávnak. Természetesen a „megmaradt” részeket is különböző – többnyire túlszűfolt – szolgálatok foglalják le. Az ezeken a frekvenciákon történő vadász-kalandozás évtizedek óta fontos és érdekes hobbi a DX-ereknek. Ezeken a sávokon többnyire az úgynevezett Utility Station-ok, azaz hivatalos, vagy professzionális rádiószolgálatok csatornái található. Ezek az Utility-k a repülés, a hajózás és a fix, vagy földi rádióállomások legkülönbözőbb fajtáit jelentik. Az Utility-k – természetesen – nem a nagyközönség számára sugározzák adásaikat.

Mielőtt ismertetném az Utility rádiók hallgatásához nélkülözhetetlen alapismereteket, szóljunk arról, szabad-e meghallgatni az itt hallható üzeneteket, vagy ha a készülékünk „csavargatása” közben véletlenül ilyen adóra bukkanunk, megrettenve meneküljünk onnan?

A sok évtizeddel ezelőtt elfogadott Nemzetközi Távközlési Egyezmény 23. cikkelyében felszólítja a tagországok illetékes hatóságait, hogy akadályozzák, de legalábbis tilták meg a „nem a közönség általános használatára szánt rádióközlemények engedély nélküli vételét...” Igen ám, de napjainkban az ipar tömegével dobja piacra az olyan vevőkészülékeket, amelyek az Utility adások vételére is alkalmasak, s beszerzésük előtt semmilyen akadály nincs. Az ilyen vevők többsége komerciális, azaz a műsoradók, s a profi adások vételére egyaránt alkalmasak. Ezért jelenleg kissé naívnak tűnik egy ilyen kategóriás tiltás, hiszen ha – mondjuk – egy Sony ICF-2001D vevővel rendelkezem, ki tudná ellenőrizni, hogy a szobám négy fala között mit hallgatok, a Christian Science Monitor World Service-t, a Kossuth Rádiót, vagy az Atlanti Óceán felett haladó óriás repülőgép közleményeit?

A rendeletben is található „kiskapu”, mely végül is tudomásulveszi azt, hogy hallgatják ezeket az adásokat, mivel azt mondja, hogy tilos „az említett rádióközlemények vételéből eredő, de

bármely természetű értesülés tartalmának ... engedély nélküli közzététele..."

S miután százezrek hobbijáról van szó, így világszerte az a gyakorlat alakult ki, hogy hallgatni ugyan lehetséges ezeket a közleményeket, (hiszen ki akadályozhatná meg?), de a hallottak nyilvánosságra hozatala tilos.

A fenti logikához alkalmazkodva – nyugat-európai országokban és Amerikában – jól jövedelmező üzletág lett a DX-er, közöttük is elsősorban a Utility DX-er kiadványok megjelenítése. Több kiadót is ismerek, ahol kizárólag ilyen kiadványok készülnek.

A profi rádiók közül az egyik legnagyobb felhasználók a polgári és katonai repülők. E szolgálatoknál különösen fontos a rádiózás szabályainak pontos betartása, s ezért a frekvenciasávok kiosztása nagy jelentőségű, azokon kívül forgalmazni szigorúan tilos.

A rádióhullámok a repülés számára az ideális hírközlési összeköttetést tudják biztosítani. S egy cseppet sem csodálatos az, hogy az elektronika legkorszerűbb felszereléseit használják a légi közlekedés minden területén, nem csupán a „fonia” összeköttetések alkalmával, hanem az irányítás, a navigáció, a repülésbiztonság minden más területén is. Az áttekintés megkönnyítése érdekében bemutatok néhány nagyon fontos felhasználási területet és a számukra kiosztott frekvenciákat.

Rövidhullámú összeköttetések 2 ... 30 MHz-között (a részletes kiosztást lásd külön)

URH rádió

összeköttetés 118 ... 136 MHz
225 ... 400 MHz

Navigációs frekvenciák

ADF/NDB 0,2 ... 1,6 MHz
LORAN-A 1,75 ... 1,95 MHz
VOR 112 ... 118 MHz
DME/TACAN 960 ... 1215 MHz
ILS 75,108 ... 112, 330 ... 335 MHz
SSR/IFF 1030 ... 1090 MHz
OMEGA 0,01 ... 0,014 MHz
DECCA 0,07 ... 0,13 MHz
LORAN-C 0,09 ... 0,11 MHz

Hosszúhullámú

irányadók 0,2 ... 0,4 MHz
CONSOL 0,25 ... 0,35 MHz
TRANSIT 150 ... 400 MHz
Rádió-magasságmérés 4200 MHz
Doppler-Navigátor 1000 MHz

AEROSAT 1600 MHz
SETAC 960 ... 1215 MHz
DLS 960 ... 1215 MHz
MLS 5000 MHz
CORAIL 9500 MHz

A felsorolásból is látszik, milyen széles választékban használják a légi közlekedésben a rádióhullámokat. (Itt jegyzem meg, hogy a navigációs adók lehallgatása nem jelent különösebb szórakozást a DX-erek számára, mivel ezek legtöbbször folyamatosan egy néhány betűből álló kódot sugároznak. Ennek ellenére több DX-er újság rendszeresen közli az irányadók frekvenciáját is.)

A rövidhullámon létrejött „fonia” összeköttetések, már jobb szórakozást jelentenek. Itt forgalmaznak a hatalmas, nagytávolságú utasszállítók a földi irányítással, de üzemeltető vállalatokkal is. Az ügyes DX-er „elcsípheti” azt a közleményt, melyet az Atlanti-Óceán felett száguldó gép vált a földi irányítással, Shanwick-kel vagy Gander-ral.

*

A repülés számára kiosztott rövidhullámú frekvenciasávok a következők:

2850 ... 3025 kHz (polgári)
3025 ... 3155 kHz (katonai)
3400 ... 3500 kHz (P)
3800 ... 3950 kHz (K)
4650 ... 4700 kHz (P)
4700 ... 4750 kHz (K)
5450 ... 5480 kHz (K)
5480 ... 5680 kHz (P)
5680 ... 5730 kHz (K)
6525 ... 6685 kHz (P)
6685 ... 6765 kHz (K)
8815 ... 8965 kHz (P)
8965 ... 9040 kHz (K)
10005 ... 10100 kHz (P)
11175 ... 11275 kHz (K)
11275 ... 11400 kHz (P)
13200 ... 13260 kHz (K)
13260 ... 13360 kHz (P)
15010 ... 15100 kHz (K)
17900 ... 17970 kHz (P)
17970 ... 18030 kHz (K)
21924 ... 22000 kHz (P)
23200 ... 23350 kHz (K)

Ezen a sávokon 3 kHz-enként használatosak a csatornák, s az össze-

köttetésekhez SSB adásmódot használnak. Mivel a csatornákat – figyelembe véve a földrajzi távolságot – több használnak is kiosztották, így sok-sok ezer összeköttetés létrehozására – s a DX-er számára – meghallgatására adott a lehetőség.

Egy-egy repülőgép rádióforgalmazásának megtalálásához, s a hallottak azonosításához nagy türelem, s nem csekély hozzáértés szükséges. Sokkal egyszerűbb feladat az úgynevezett VOLMET-adók megtalálása és azonosítása. Ezek az adók a repülés során elengedhetetlenül fontos időjárás adatokat sugározzák, meghatározott időrendben, általában angol nyelven.

Íme a legfontosabb VOLMET-állomások adásrendje és frekvenciái:

Brazzaville	h+00, h+30, 10057, 13261 kHz
Shannon	h+00, h+30, 3413, 5505, 8957, 13264 kHz
Gander	h+20, h+50, 3485, 6604, 10051, 13270 kHz
New York	h+00, h+30, 3485, 6604, 10051, 13270 kHz
Anchorage	h+25, h+55, 2863, 6679, 8828, 13282 kHz
Hong Kong	h+15, h+45, 2863, 6679, 8828, 13282 kHz
Honolulu	h+00, h+30, 2863, 6679, 8828, 13282 kHz
Tokyo	h+10, h+40, 2863, 6679, 8828, 13282 kHz
Auckland	h+20, h+50, 2863, 6679, 8828, 13282 kHz
San Francisco	h+05, h+35, 2863, 6679, 8828, 13282 kHz
Buenos Aires	h+25, h+55, 5601 kHz
Ezeiza	h+15, 2881, 5601, 11369 kHz
Sydney	h+00, h+30, 2965, 6676, 11387 kHz
Bombay	h+25, h+55, 2965, 6676, 11387 kHz
Calcutta	h+05, h+35, 2965, 6676, 11387 kHz
Karachi	h+15, h+45, 2965, 6676, 11387 kHz
Singapore	h+20, h+50, 6676, 11387 kHz
Bangkok	h+10, h+40, 2965, 6676, 11387 kHz

A volt Szovjetunió területén is számtalan VOLMET-adó működik, ezek orosz nyelven adják jelzéseiket. Frekvenciáik: 2869, 2941, 3407, 5691, 8939, 11279, 11297, 11318, 11359 kHz.

A katonai repülési szervezetek külön meteorológiai szolgálatokat tartanak fenn:

Royal Air Force (RAF) 4722, 11200 kHz (folyamatosan) (West Draton)

Royal Air Force 4742, 5730, 6738, 9032, 11204 kHz (Upavon) (h+00, h+30)

Royal Air Force 4730 kHz (Akrotiri, Ciprus) (h+00, h+30)

Royal Canadian Air Force 5690, 13231 kHz (Lahr, Németország) (h+16)

US Air Force (USAF) 3081, 4746, 6750, 8967, 11271, 13244 kHz (Lajes Azorisz)

*

A tengeri rádiószolgálatok is hatalmas, jóformán áttekinthetetlen rádiófelhasználók közé tartoznak. A sokszor hetekig a tengeren közlekedő, a szárazföldről távol lévő hajók számára az egyetlen összeköttetést jelentik a rádióhullámok. Arra nem vállalkozhatok, hogy valamennyi felhasználásról részletesen szóljak, mivel a tengerészeti rádiózás a műholdak GHz-es frekvenciáitól a leghosszabb hullámokig mindenütt megtalálható. Csupán megemlíttem, hogy ezek legnagyobb része rádiónavigációs célokat szolgál, s az ilyen adások vétele különben sem túl szórakoztató a DX-erek számára. Maradjunk a hagyományos DX-vadászterületnél, a rövidhullámon folyó rádiózásnál.

Természetesen ez a szolgálat is rendkívül szigorú forgalmazási fegyelem alatt dolgozik, csak a kiosztott frekvenciákat használhatják. Mivel a tengereken hatalmas távolságokat kell áthidalni, s az összeköttetéseknek minden év- és napszakban megbízhatónak kell lenni, ezért a tengeri rádiózás sávjait a teljes rövidhullámú spektrumban megtaláljuk, a következő kiosztásban:

1606,5 ... 3800 kHz között (a sávban más szolgálatok is megtalálhatók)
4000 ... 4438 kHz között (4 MHz-es sáv)

6200 ... 6525 kHz között (6 MHz-es sáv)

8100 ... 8815 kHz között (8 MHz-es sáv)

12230 ... 13200 kHz között (12 MHz-es sáv)

16360 ... 17410 kHz között (16 MHz-es sáv)

18780 ... 18900 kHz között (18 MHz-es sáv)

19680 ... 19800 kHz között (19 MHz-es sáv)

22000 ... 22855 kHz között (22 MHz-es sáv)

25070 ... 25550 kHz között (25 MHz-es sáv)

A tengerészeti rádiózás több érdekes sajátossággal rendelkezik, melynek akár vázlatos ismerete is jelentősen

megkönnyíti a DX-er munkát. Az úgynevezett fónia összeköttetések általában a sávok elején és végén folynak, itt 3 kHz-es osztásokban jelölték ki a csatornákat, melyeken SSB adásmódban folyik a forgalmazás. Ezek a csatornák azután frekvenciában egymástól távoli párokba vannak rendezve, s a tengeri rádiózásban kialakult gyakorlat szerint a pár egyik frekvenciáját a hajó, a másikat pedig a parti állomás használja; más szavakkal a két állomás között más frekvencián folyik az adás, és máson a vétel. (Ez a frekvenciahasználat érvényesül egyébként a CW és az RTTY összeköttetésekben is.) A hajók is, a parti állomások is az összeköttetéseket megelőzően, úgynevezett nemzetközi hívó frekvenciákon „figyelnek”. Ezek a frekvenciák kizárólag egymás hívására szolgálnak, s a kapcsolatfelvétel után nyomban a számukra kijelölt frekvenciapárra mennek át.

Íme néhány nemzetközi hívófrekvencia: 2182 kHz (az Adria-, a Fekete-, és a Balti-tenger hajói is használják, így Magyarországon is hallható), 4125, 6216, 6522, 8257, 8364 (ez egyben a nemzetközi segélyhívó frekvencia is), 8781, 12392, 13163, 16522, 17295, 22062, 22658 kHz.

A tengerhajózásban is rendkívül fontos az időjárás előrejelzése. Éppen ezért igen sok ország tart fenn olyan meteorológiai szolgálatot, melynek feladata a tengeri előrejelzések előkészítése. Természetesen ezek az előrejelzések is rádió segítségével jutnak el a legfontosabb felhasználókhoz, a tengeren közlekedő hajókhoz. Íme néhány frekvencia, ahol magam is meghallgatom az aktuális időjárás-jelentést:

Nagy-Britannia 1883, 1866, 1792, 1824 kHz,
Oroszország 4307, 6494, 9, 6475, 6365, 12661,5 kHz,

Lengyelország 1818, 2726 kHz,
Finnország 1862, 2803, 2810 kHz,
Norvégia 8749, 13158 kHz

A tengeri hajózásnak csupán egy kis része folyik SSB-módban, fóniában, azaz többé-kevésbé érthetően. A rádióösszeköttetések legnagyobb része CW, azaz Morse-távíró, vagy RTTY-rádió-távgepíró módban történik. Ezek vétele is jó szórakozás a DX-er számára, azonban vagy a Morse-kód ismeretét, vagy különleges kiegészítő berendezések meglétét feltételezi. Ma már

többféle dekóder vásárolható, vagy személyi számítógép segítségével is „érthetővé” tehetőek ezek az adások. Magam hosszú ideig vadásztam egy C-64-es segítségével, amely egy moden keresztül közvetlenül a rövidhullámú vevőhöz kapcsolható, s egy megfelelő program segítségével (Com-in 64-et használtam) a monitor képernyőjére „varázsolható” a CW-adás latinbetűs átírata, vagy olvashatóvá válik az RTTY-adók ciripelése is. Néhány esztendeje egy Comax TELEREADER CD 670-es dekódert használok, amely közvetlenül kapcsolható a rövidhullámú vevőhöz, s kijelzőjén ugyancsak latinbetűkkel jelennek meg a CW, s RTTY adók. A CW adó vételekor, például a következő felirat jelenik meg a kijelzőn:

CQ CQ CQ DE HZG HZG HZG
WX WX PSE AS CQ CQ CQ ...

E kód jelentése a következő:

CQ = általános hívás,
DE HZG = a DAMMAN Rádiótól,

WX = időjárásjelentés,

AS = tessék várni.

Vagy:

VVV DE YUR QSX 4 MHz CH
5/6/12 K ... a sorozat V ugyancsak általános hívás a Rijeka rádiótól, mely vételen a 4 MHz-en (QSX 4 MHz-en) az 5-ös, és 6-os és 12-es csatornán, K = tessék jönni (adni).

Néhány tipp a közelmúlt DX-vadászatából:

8483,5 kHz Norddeich Radio CQ
CQ CQ DE DAN DAN BCG 16 CG 22
CG K 12684 kHz Helsinki Radio

DFJ QSX 22 MHz K OFJ QSX 22
MHz K

12727,5 kHz Rogaland Radio VVV
DE LGW LGB LGJ LGY LFX LFX
LGG LFR QSX CH3 4 AND 7 IN 4 8
12 16 AND 22 MHz K

12795 kHz Arhangelsk Radio

DE UXX UXX QSX 12564 PSE K.

*

Létezik még egy hatalmas rádiószolgálat fajta, mely talán a legtöbb csatornával rendelkezik. Többféle képpen is hívják e szolgálatot, mert hiszen egyféleképpen meghatározása lehetetlen. Ezek az elnevezések: Fix, vagy állandóhelyű állomások, Point to Point (a ponttól pontig) állomások, de hívják Vegyes szolgálatnak is. Azt hiszem ez utóbbi a megfelelő elnevezés, mert ezekben a sávokban dolgoznak a hírügynökségek, a meteorológiai állomások, posta állomások, a diplomáciai ál-

lomások és minden más nem a tengeri – légi – és amatőr-rádiózáshoz tartozó állomás. Kiosztott sávjai a következők:

1606,5	1810 kHz között
1810	1850 kHz között (megosztva a r. amatőrökkel)
1850	2498 kHz között
2502	2850 kHz között
3155	3400 kHz között
3500	3800 kHz között (megosztva a r. amatőrökkel)
3800	3900 kHz között
3950	4000 kHz között (megosztva a műsorszóró állomásokkal)
4438	4650 kHz között
4750	4850 kHz között (megosztva a légi-szolgálattal és a műsorszórással)
4850	4995 kHz között (megosztva a műsorszóró állomásokkal)
5005	5060 kHz között
5060	5450 kHz között
5450	5480 kHz között (megosztva a légiszolgálattal)
5730	5950 kHz között (megosztva a műsorszóró állomásokkal)
6765	7000 kHz között
7300	8100 kHz között
8100	8195 kHz között (megosztva a tengeri szolgálattal)
9040	9500 kHz között
9900	9995 kHz között
10100	10150 kHz között (megosztva a rádió-amatőrökkel)
10150	11175 kHz között
11400	11650 kHz között
12050	12230 kHz között
13360	13600 kHz között
13800	14000 kHz között
14350	14990 kHz között
15600	16360 kHz között
17410	17550 kHz között
18030	18068 kHz között
18168	18780 kHz között
18900	19680 kHz között
19800	19990 kHz között
20010	21000 kHz között
21850	21870 kHz között
22855	23200 kHz között
23350	24000 kHz között
25210	25550 kHz között
26175	27000 kHz között
29700	30005 kHz között

(Megjegyzem, hogy egy-egy sáv megosztott használata – elsősorban a műsorszóró szolgálattal – a legtöbb

esetben illegális használat következménye, amelyet az ITU egyszerűen tudomásul vett. (!?)

* * *

Számítógépes nyelven szólva mind amiről eddig írtam csupán a „szoftver”, de szólni kell valamit a „hardver”-ről is. Milyen felszerelésekkel dolgozhat egy DX-er? Mint többször említettem, a modern elektronikai ipar szinte áttekinthetetlen mennyiségben és minőségben kínál vevőkészülékeket, kizárólag DX-erek számára. Néhány alap tulajdonságuk közös: a rövidhullám-vadász célokra csak akkor használható, ha folyamatos hangolású, azaz nem csupán a broadcast-sávok, hanem az alsóktól a felsőkig minden frekvencia megtalálható rajta. Az ilyen készülékek többnyire a hosszú- és a középhullámot is tartalmazzák, így a folyamatos hangolhatóság 160 kHz-cel kezdődik és 30 MHz-cel ér véget. DX-er használat esetében nem árt, ha a vevőkészülék jó, vagy kiváló érzékenységű, hiszen igen távoli, s gyenge jeleket kell feldolgoznia, s a zajokból kiemelni. Ugyan-így nélkülözhetetlen képessége ezeknek a vevőknek a megfelelő szelektivitás, hogy a reménytelenül túlszűfolt rádiócsatornák zajából is legyen esélyünk a számunkra fontos kiemelésére.

Mint említettem, a rádiócsatornák legnagyobb részén Utility-állomások üzemelnek. Ezért a DX-er vevőknek képeseknek kell lenni arra, hogy az AM mellett az SSB-ben dolgozó állomások vételére is alkalmasak legyenek. (Már a közepes minőségű készülékek is alkalmasak USB, LSB, valamint CW adók vételére.) A legtöbb vevő programozható, így a gyakran hallgatott állomásokat keresni sem kell, egyetlen gombnyomásra hallhatóvá válnak. Szerintem az igazi DX-erek számára a készüléknek ez a funkciója nem igazán szükséges, hiszen a rádióadászatnak a legélvezetesebb formája az állomások keresése. E készülékek szinte kivétel nélkül szintézer-hangolásúak, s a frekvencia digitális kijelzőről olvasható le. (Nosztalgikus szeretettel őrzöm harminc évvel ezelőtti, első igazi DX-vevőmet, egy Braun T1000-est, amely már tranzistoros volt, de analóg – nem is túlságosan pontos – hangolású. Még mindig élvezet vele a hullámvadászat, s kezem még mindig őrzi – akárcsak a mai készülék programjai – a finomhangolás ügyességét igénylő mozdulatait.)

Még két fontos képességgel kell rendelkezzen minden DX-vevő: ez a

külső antenna csatlakoztatásának lehetősége, valamint fejhallgató csatlakozó – a környezet védelme érdekében.

Az adóamatőrökhöz hasonlóan, a DX-er is egy „életre szóló küzdelemben” áll az antennával. A készülék bot-antennája, vagy valamilyen belső antenna nem nyújt kielégítő vételt. A legjobb, ha erre van a lakóhelyen lehetőség, az úgynevezett Longwire (hosszú huzal) antenna használata. Mivel az egész rövidhullámú sávban folyik a DX-elés, ezért hangolt, méretezett antenna szinte szóba sem jöhet. A longwire-nek nem kritikus a hosszúsága, de a mechanikai gondok határt szabnak, s 10 ... 15 méternél hosszabbat nem tanácsos készíteni. Tapasztalatom szerint a hosszú huzal a hasznos jelek mellett a zajok széles spektrumát is összegyűjti. Néhány esztendeig használtam egy házilagosan készített Collins-szűrőt, amely a kívánt frekvencián „rezgésbe hozta az antennahuzalt”, s még a vevőkészülék bemeneteléhez is illesztette, s ezzel a nem kívánt zajok jelentősen csökkentek. A kereskedelemben sokféle antennahangolót és illesztőt kínál; jelenleg egy REFCOM 30 DXX típusú preselectort és aktívantennát használok, ehhez csatlakoztatva a longwire-t, néhány sávban rendkívül jó eredménnyel, máshol pedig reménytelenül eredménytelenül.

A megtalált s azonosított állomást a DX-erek is Logbook-ban rögzítik. Az adatok, melyeket feltétlenül illik vezetni: a dátum, a vétel időpontja (UTC-ben); az állomás neve, vagy hívójele, a vétel frekvenciája és a vétel minőségének értékelése SINPO kód segítségével, valamint megjegyzéssel. (Pl. a hallott adás tartalma és nyelve stb.) A logbook feljegyzései alapján lehet vételi jelentést küldeni a rádióállomásoknak. A korrekt vételi jelentéseket szívesen veszik a rádióállomások (még az Utility-station-ok is), s cserében, többnyire díszes kiállítású QSL-lapot küldenek.

Az állomások számára készített vételi jelentésnek is tartalmaznia kell a vétel dátumát, időpontját (UTC-ben) a pontos frekvenciát, s vétel minőségét SINPO kódban. Igen fontos, hogy szerepeljen a vétel pontos helye, a vevőkészülék és a használt antenna adatai, hiszen ezek jelentik az adóállomás számára a fontos információkat.

Nézzük mi is az a SINPO kód? Egy olyan, az 5-ös számrendszerre épülő

(Folytatás a 100. oldalon)

Technikatörténet – évszámokban

Borbás István

25 éve történt

– 1969. július 21-én lépett először ember a holdra: Neil Armstrong.

– A Fairchild forgalomba hozza az első integrált, műszerekben alkalmazható műveleti erősítőt, a μ A725-ös áramkört. Az áramkör kis teljesítményfelvételű, kis zajú és driftű, nagy feszültségerősítésű, a 741-es erősítővel lábkompatibilis.

– Megkezdődtek Magyarországon a SECAM rendszerű kísérleti színes tv-adások. Az Elektromechanikai Vállalat 4/0,8 kW-os, UHF-sávú adójában elsőként Európában klisztronos teljesítményerősítőt alkalmaztak. Az adó részben már tranzisztorizált volt. A 24. csatornán az első adás Kodály: Kállai kettősével indult 1969. február 28-án, 18 óra 35 perctől 20 óra 15 percig. A színes próbaadások március 3. és 18. között folytak. Az adó ünnepélyes átadására március 21-én 11 órakor került sor.

– Forgalomba kerülnek a kísérleti tv-adások vételét lehetővé tevő VHF/UHF konverterek (Orion UE-100 típus., az OIRT 4. csatornára transzponálja a 24. csatorna jeleit).

– Megjelentek az amerikai piacon a SONY fejlesztésű „Trinitron” színes képcsövek. A rácsmaszkos cső az ekkoriban használt lyukmaszkossal szemben lényegesen tisztább, fényesebb képet adott.

– A Mullardnál kifejlesztik az „optikai csatolású tranzisztort”, azaz az optocsatoló őst: GaAs LED és fotodióda egy tokban integrálva.

– Két új telephellyel bővült a Telefongyár: Nagykáta és Gyula.

– A TUNGSRAM megkezdte a PL509, a PY500 és a PL519 típusú magnoval csövek gyártását.

– A BHG-ban megkezdődött az Ericsson-központok dokumentációinak honosítása. A gyár számos dolgozója Svédországban tanulmányozta a gyártást.

– 1969-ben megalakult a VIDEOTON Rt. (a BRG, a MOM és a TÁKI egyes termékeinek gyártására).

– A félvezető-kutató laboratóriumokban (pl. a Philipsnél, a Bell Lab's-nél) új képfelvedő rendszer kialakításán fáradoznak, amelyben a CCD-t (töltéscsatolt tároló-eszközt) használ-

ják a képelem fényességével arányos töltésmennyiség átmeneti tárolására. Az első CCD-s kamerát egy évvel később készíti el a Fairchild az F-14-es vadászgépek rakétáinak célravezetéséhez.

50 éve történt

– 1944 elején készült el a TUNGSRAM Kutató Laboratóriumban az első magyar rádiólokátor, a 2,5 m-es hullámhosszon működő „Borbála”. Katonai alkalmazására már nem került sor. A laboratórium vezetője Bay Zoltán (1900-1992) fizikus.

– Október 15-én a rádióból értesülhetett a hallgató a nyilas hatalomátvételtől. Ez egyben a háborúból való kiugrási kísérletek meghiúsulását is jelentette. Az amatőradók használatát már korábban, aug. 10-én betiltják, a rádióműsorszórását pedig 1944. november 24-én szüntetik be.

– Howard Hathaway Aiken (1900-1973) megépíti az első automatikus „szekvenciaszabályozott”, azaz programvezérelt, jelfogós számítógépet, a MARK I.-et.

– 1944 szeptemberében a visszavonuló német csapatok felrobbantották a miskolci, majd a nyíregyházi rádióadót. Hasonló sorsra jutottak november 28-30-án a lakihegyi 150 m-es és 307 m-es adótoronyok is. (Az utolsó hazai adótorony, a mosonmagyaróvári, 1945. március 20-án dőlt a porba.)

– A front közeledésével egyre gyakoribbá váltak a bombázások. Ezért az Egyesült Izzó német utasításra a Kőbányai Sörgyár pincéjében épített „fel” egy elektroncsőgyárat. A beindításra már nem került sor.

– Az Egyesült Izzó befejezte az 1,25 V-os, 25 mA-es wolframkatódok fejlesztését. A 8 ... 11 μ m-es katódszállakkal készített „telepes” miniatűr (7 kivezetéses) csősorozat az akkori elektroncsőgyártásban a „csúcstechnológiát” képviselte.

– A Magyar Posta távbeszélő kábelt helyeztet üzembe a Budapest-Hatvan-Füzesabony-Miskolc vonalon, Európában elsőként alkalmazva a szimmetrikus kettős távkábelnél alumínium-érpárost. (A hazai ipar vivőfrekvenciás távkábeleket már 1930-óta gyártott ötvözött alumíniumból!)

– Nobel díjat ítéltek Ottó Hahn (1879-1968) német fizikusnak, a maghasadás felfedezőjének. Hahn a díjat csak 1945-ben vehette át.

– Angol kutatók 10 cm-es hullámhosszon 2 MW-os teljesítményt értek el az üreges magnetron alkalmazásával! Ezt azonban akkor még nem ismerhette meg a világ. A soküreges magnetron gyakorlatban is használható példányait a Birminghami Egyetemen Oliphant professzor vezetésével készítették el 1940-ben.

– 1944. április 3-án a Gyáli-úti postai épületeket 16 db 500 kg-os bomba romba döntötte.

– A német hadsereg utasítására megkezdődött a magyar üzemek „bénítása”, azaz leszerelése. Az Egyesült Izzóban Telegdy Árpád öngyilkosságával tiltakozott a gyár leszerelése ellen.

– Szeptemberben bombatámadás érte a Philips budapesti vevőkészülékgyárat.

– A józsefvárosi központban befejeződött az interurbán vonalak kapcsolásának automatizálása – ötödikként Európában.

– Meghalt Arthur Rudolph Wehnelt (1871-1944). Nevét a katódsugárcső sugáramának szabályozására használt, henger alakú rács, az első elektro-optikai elem, az ún. Wehnelt-henger őrzi. Egyébként Wehnelt használt elsőként oxidokkal bevont platina katódot a nagyobb elektronsűrűség, azaz a Braun-féle katódsugárcső fényességének növelése céljából.

75 éve történt

– 1919. február 5-én üzembe állították a Gyáli úti vevőállomást, amely nemzetközi táviratok adásával-vételével foglalkozott.

– A Magyar Posta csillapítatlan hullámú adóval kívánja felszerelni a csepeli állomást. A Telefunken cégtől megrendelt korszerű, 50 kW-os gépadó még ebben az évben meg is érkezett. Felszerelésére azonban csak 1923-ban került sor Székesfehérvárott.

– Bikfalvy Béla módszert dolgozott ki egy hangforrás helyének hangméréssel történő meghatározására.

– Aggasztó méreteket ölt a szénhiány! '19 elején az Egyesült Izzó „lám-

pagyára” csak 30%-os kapacitással tudott termelni.

– A Radio Review decemberi száma új áramkőről ad hírt: a W. H. Eccles és F. W. Jordan angol kutatók által feltalált elektroncsöves billenőkörrel, azaz a bistabil multivibrátorról (a flip-flopról).

– Az országot megszálló Antant-csapatok 1919 augusztusában a rádió-állomásokat kirabolják, egy részüket lerombolják. A megmaradt berendezésekkel a PKÁ Gyáli-úti telepén új állomást építenek fel, először választva külön az adást és a vételt. A Csepel-szigeti adó és a Gyáli-úti telep között a távíróforgalmat Hughes-féle betűíró távíróval bonyolítják le.

– 1919. július 7-én mutatta be Mihály Dénes (1894-1935) gépészmérnök vezetékű képtávíróját a „Telehor” nevű készüléket, amellyel több km távolságra közvetített állóképeket. Képfelbontásra szelencellát, a kép visszaalakítására húros oszcillográft használ.

– Barkhausen és Kurz német fizikusok elsőként állítanak elő 1 ... 2 GHz-es mikrohullámokat triódás oszcillátor segítségével.

– Sir Ernest Rutherford (1871-1937) angol fizikus bebizonyította a proton létezését.

– Meghalt Sir Williams Crookes (1832-1919) angol fizikus és kémikus, Faraday, Wheatstone és Stokes tanítványa. Számos tudományos eredménye közül a katódsugárzás és a gázkisülés vizsgálata terén elérték a legismertebbek (pl. a Crookes féle „reklámcső”). Nevéhez fűződik a tallium és a szcintillációs jelenségének felfedezése (az alfa-részecskék a ZnS réteggel bevont üveglemezre csapódásukkor fényfelvillanásokat eredményeznek; ez az eszköz a „spintariscop”). Crookes készített el a – ma már effekt-játékként ismert – „fénykereket”, amellyel légritka térben az infravörös sugárzás, ill. a katódsugárzás kimutatható. Az IR sugárzás kimutatásához bekormozott csillámlemez lapátkereket, a katódsugárzás kimutathatóságához pedig drótkereten tovalahaló csillámlemez-kereket használt.

– Meghalt Korda Dezső (1864-1919) mérnök, a forgókondenzátor feltalálója, az első elektromos automobil szerkesztője, a ferroszilícium előállítója.

– A General Electric az Amerikai Marconi Co. megvételével új céget alapított. Neve Radio Corporation of America (RCA).

100 éve történt

– 1894 novemberében alapította meg Neuhold János (1840-1904), volt mérnökkari katonatiszt a Telefongyár közvetlen elődjét, a „Neuhold és társa Vasútfelszerelési és Villamossági gépgyár”-at (Budapest VI., Aréna út 16.). Neuhold tevékenyen részt vett a hazai távolsági távíróvezetékek kiépítésében (pl. Pozsony, Gyula); a régi országház távíróállomásainak, a pécsi telefonközpontnak az elkészítésében. Az 1870-es évek végén megnyitott műhelyében mikrofonokat, vasúti telefonberendezéseket gyártott.

– Megjelennek a piacon az első Berliner-féle, sellakba préselt, névlegesen 78/perc fordulatszámú hanglemezek. Miután ekkortájt még nem volt a rugós felhúzású gramafonoknál fordulatszám szabályozó, a lemezek – a változó felvételi és lejátszási fordulatszám következtében, mely utóbbi 68 ... 88 is lehetett – finoman szólva is torzítottak, nyávogtak, brummogtak.

– Az előző évben üzembeállított Telefonhírdondót Puskás Tivadar váratlan halála után Popper István fejlesztette tovább. Az új vállalkozás, a Telefonhírdondó Rt., az Erzsébet krt. 24., majd az egykori Kerepesi (ma: Rákóczi) út 22. sz. ház negyedik emeletére költözik a Magyar utca 6. sz. alól. A városi telefonhálózat helyett a saját önálló hálózatukat használják, rendszeres napi műsort adnak.

– Thomas Alva Edison (1847-1931) amerikai feltaláló New Yorkban megnyitja a kinetoszkóp-szalonját, a „nikkelodeont”. A kinetoscope egyszemélyes, „kukucsáló” némafilm-vetítő volt; egy nikkelt öntentes bedobására a vetítő automatikusan működésbe jött és kb. másfél percig vetítette a végtelemitett filmszalagra vett „életképeket”, pl. a „Lópatkolás”-t a „Kakasviadal”-t. A kinetoscope-filmek már a 35 mm széles, kétoldalon perforált (mai elnevezéssel: kisfilm méretű) celluloidszalagra készültek, a képkocka mérete 18 × 24 mm volt. A vetítésnél másodpercenként 46 képkocka került a néző szemébe.

– Telefonközpontot kapott Hódmezővásárhely, Kecskemét és Komárom.

– 1894-ben az elektroncsövek vákuumának javítására új eljárást javasolt A. Malignani: a getterezést.

– Kiváló minőségű szilíciumbronz szabadvezeték gyártását kezdte meg az 1894-ben megalapított „Chaudoir

Gusztáv és Társa”, későbbi nevén a „Magyar Rézhengerművek”.

– Meghalt Heinrich Rudolf Hertz (1857-1894) német fizikus, a Maxwell által már korábban feltételezett elektromágneses hullámok létének kísérleti bebizonyítója, a szikrainduktoros adó megalkotója.

– Guglielmo Marconi (1874-1937) olasz kutató „távvezérelt” csengővel kísérletileg bebizonyítja a rádióhullámok alkalmazhatóságát a „drótnélküli” hírvitelre.

– Az 1893/94-es tanév volt az első a budapesti József Műegyetemen létrehozott Elektrotechnika Tanszék életében. A tanszék vezetője Zipernowsky Károly (1853-1942) gépészmérnök.

– Nikola Tesla (1856-1943), szerb származású mérnök megépíti New Yorkban első kísérleti rádióállomását; megkezdi kísérleteit a nagyfrekvenciás hullámok segítségével távvezérelt hajómodelljével.

– Ez év december 10-én született Patai Imre gépészmérnök, a Vatea elektroncsöveggyár alapítója, tulajdonosa. 1949-ben, az USA-ban halt meg.

– 1894 augusztusában mutatja be Sir Oliver Joseph Lodge (1851-1940) angol fizikus a Branly-féle hullámdetektor „korszerűsített”, óraműves fémpor-szétrázású változatát Oxfordban, a Brit Tudományos Társaság ülésén. A „kohérer” nevet szintén Lodge használta a detektor megnevezésére.

– Érdekes kísérleteket folytatott Rathenau és Rubens az 1894-es évben a Potsdam melletti Wannsee vizében. A parton elhelyezett lemezelektrodák segítségével táviratokat adott le az 5 km távolságban lévő hajókra.

E visszatekintés az 1992-es évkönyvünkben megkezdett, azonos című „sorozat” mintegy folytatásának is nevezhető. A szerk.

Térerősség-indikátor – TC-1612 tv-vevőből

Plachtovics György BME Fizikai Kémia Tanszék

Az alábbiakban egy évek óta jól működő, egyszerű felépítésű térerősség-indikátort ismertetünk. A „műszer” alapja a néhai VIDEOTON által gyártott TC-1612-es hordozható, moduláris felépítésű fekete-fehér televíziókészülék. Modulkészlete azonos a többi VIDEOTON-televízióban lévővel. A TC-1612 a nyolcvanas évek elején jelent meg, és jelentős darabszámot gyártottak le belőle. Először PIN-diódás hangolóegységgel készült, később a FET-1 típusjelű tunert építették be (TC-1613). Természetesen ebből a típusból is készíthető térerősség-indikátor.

Az átalakított televíziókészülékkel a következő mérések végezhetőek el az UHF és VHF sávban:

- vevőantenna pontos beállítása,
- több antennacsatlakozónál a szintcsökkenés indikálása,
- AM-mikro antenna beállítása.

Az átalakításhoz a televízió és felvezető technikában való jártasság ajánlatos. A beméréshez csővoltmérő vagy univerzális (AC-DC) kéziműszer, valamint RF szignálgenerátor szükséges.

Műszaki leírás

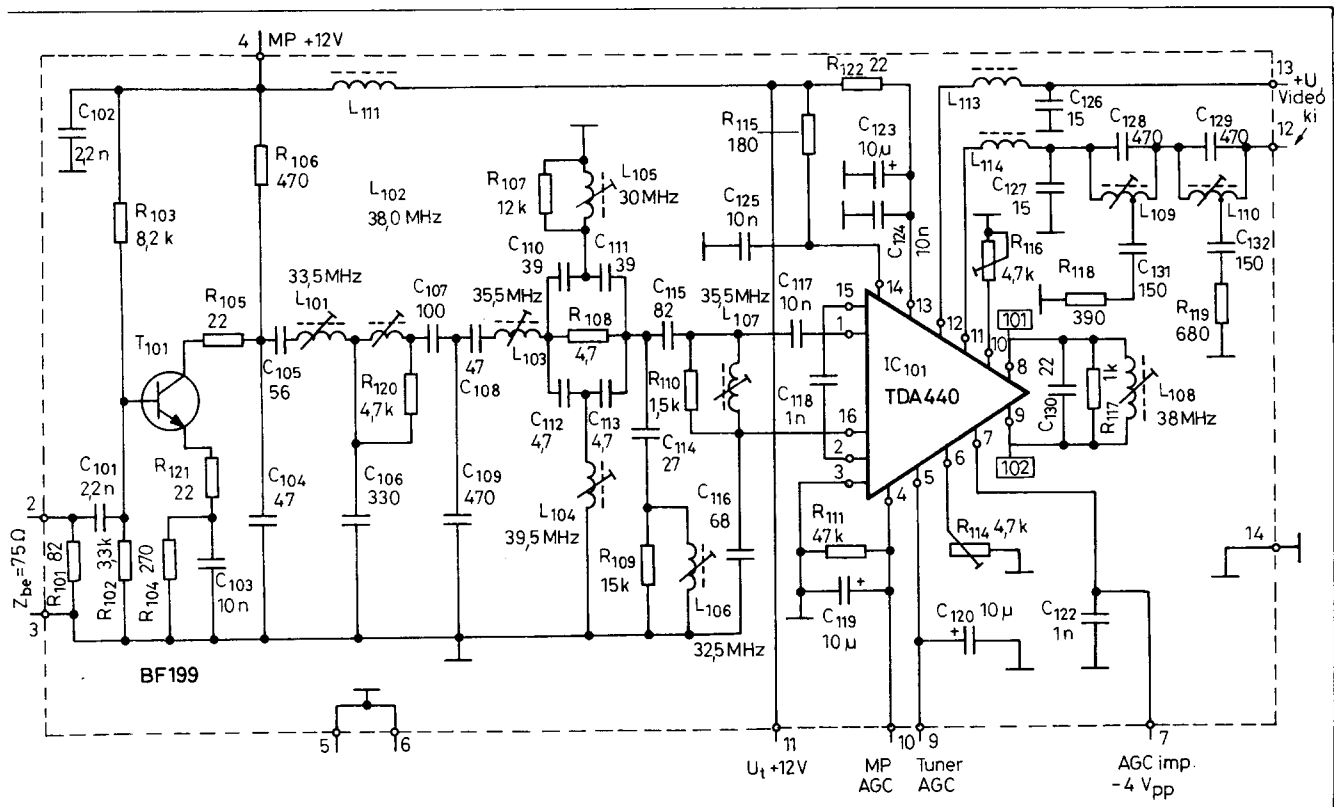
Feltételezzük, hogy a cikk iránti érdeklődők a televízió működésével tisztában vannak, így az egész témakör tárgyalásától eltekintünk és csak azokkal az áramköri egységekkel foglalkozunk, amelyek az átalakítás szempontjából lényegesek.

A mérendő jel az antennakábelen keresztül a televízió hangolóegységének bemenetére jut. Mint azt már említettük, a TC-1612 típusba a PIN-, míg a TC-1613-ba a FET-1 tunert építették be. A tuner típusától, felépítésétől, illetve a beállított sávtól, csatornától függetlenül a modul kimenetén a középfrekvenciás jel jelenik meg. Ezt a jelet

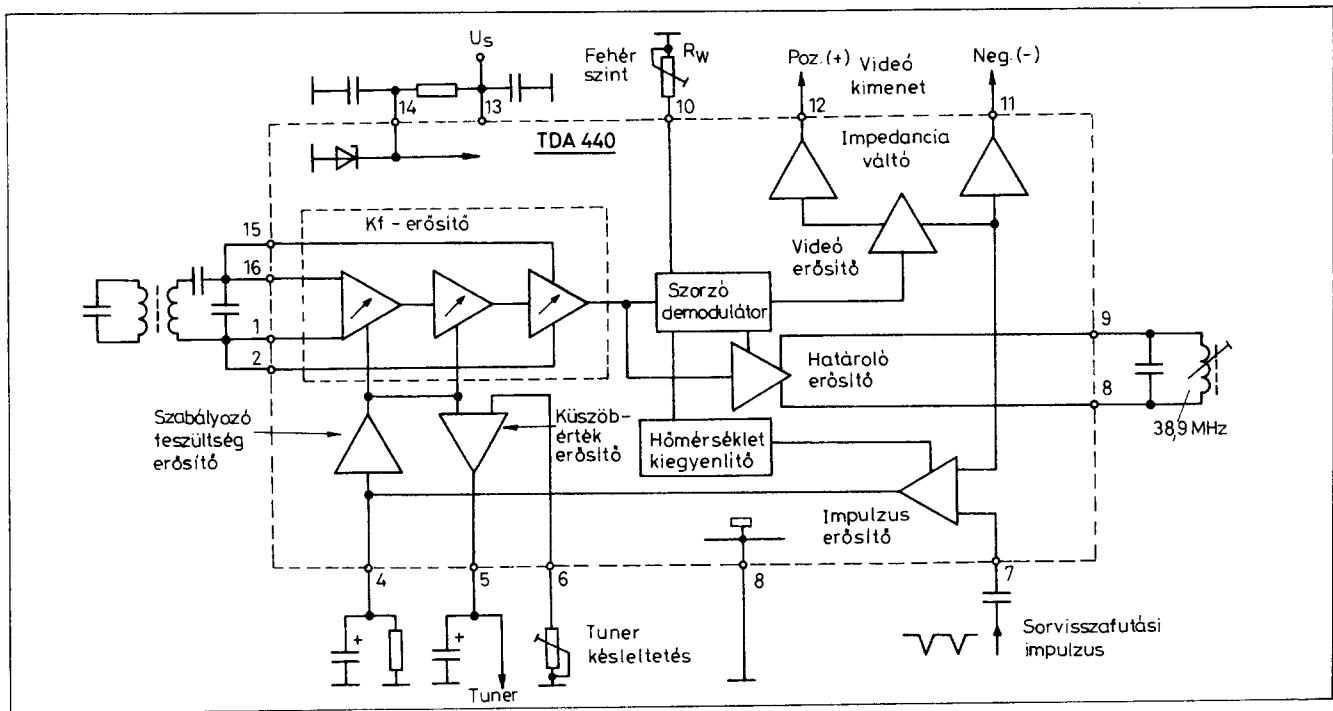
a KF-erősítő modul fogadja, amelynek elvi kapcsolási rajza az 1. ábrán látható. A modul a következő feladatokat látja el:

- erősíti a tunerről érkező középfrekvenciás jeleket,
- demodulálja a kép-középfrekvenciát, a videoerősítő és a szinkronjelleválasztó fokozat részére videojelet, míg a hangmodul részére intercarrier hangközépfrekvenciás jelet állít elő,
- az AGC fokozat a tuner részére szabályozó feszültséget állít elő.

A tunerről a KF-jelek a T₁₀₁ pozíciószámú BF199-es tranzisztorral felépített fokozatra kerülnek. Ez előerősítést és impedanciaillesztést végez a tuner és a KF-erősítő hangoltkörei között. A középfrekvenciás átvitt a T₁₀₁ tranzisztor kollektora és az IC₁₀₁ integrált áramkör bemenete között lévő hangolt körök állítják be. A kép-középfrekvenciás jelek erősítését, a demodulálást, a KF-erősítő és a tuner AGC szabályozá-



1. ábra



2. ábra

sát az IC₁₀₁ jelzésű TDA440 integrált áramkör végzi. A tuner szabályozó feszültségének késleltetése az R₁₁₄-es potencióméterrel állítható be. Az R₁₁₆-os potencióméterrel a videójel fehérszintjének nagysága állítható. A TDA 440-es integrált áramkör tömbvázlatát a 2. ábrán mutatjuk be.

Az integrált áramkör a következő egységeket tartalmazza:

- szabályozott KF erősítő
- szorzódemodulátor
- videoerősítő

- kapuzott AGC áramkör, amely a kép KF-erősítő és a tuner részére állítja elő a szabályozófeszültséget.

A TDA 440 integrált áramkör belső kapcsolását a 3. ábra tartalmazza. A modulban levő sávszűrőről a jel az IC 1., 16. bemeneti pontjaira kerül. A kép KF-erősítő a kép-középfrekvenciás jelet a demoduláláshoz szükséges szintre erősíti. A kapcsolási rajzot szemügyre véve felismerhető a három, egymástól emitterkövetővel elválasztott differenciálerősítő.

A KF-erősítő fokozatoknak a szabályozási tartományban jó stabilitással és nagy szimmetriával kell rendelkezniük. Ezt elérendő, a gyártó erőteljes DC-visszacsatolást alakított ki: a negatív visszacsatolás a T₁₅ és T₁₆ kimeneti tranzisztorokról az R₁ és R₂ ellenálláson át a bemenetekre hat. A T₁₅, T₁₇, illetve a T₁₆, T₁₈ Darlington kapcsolású

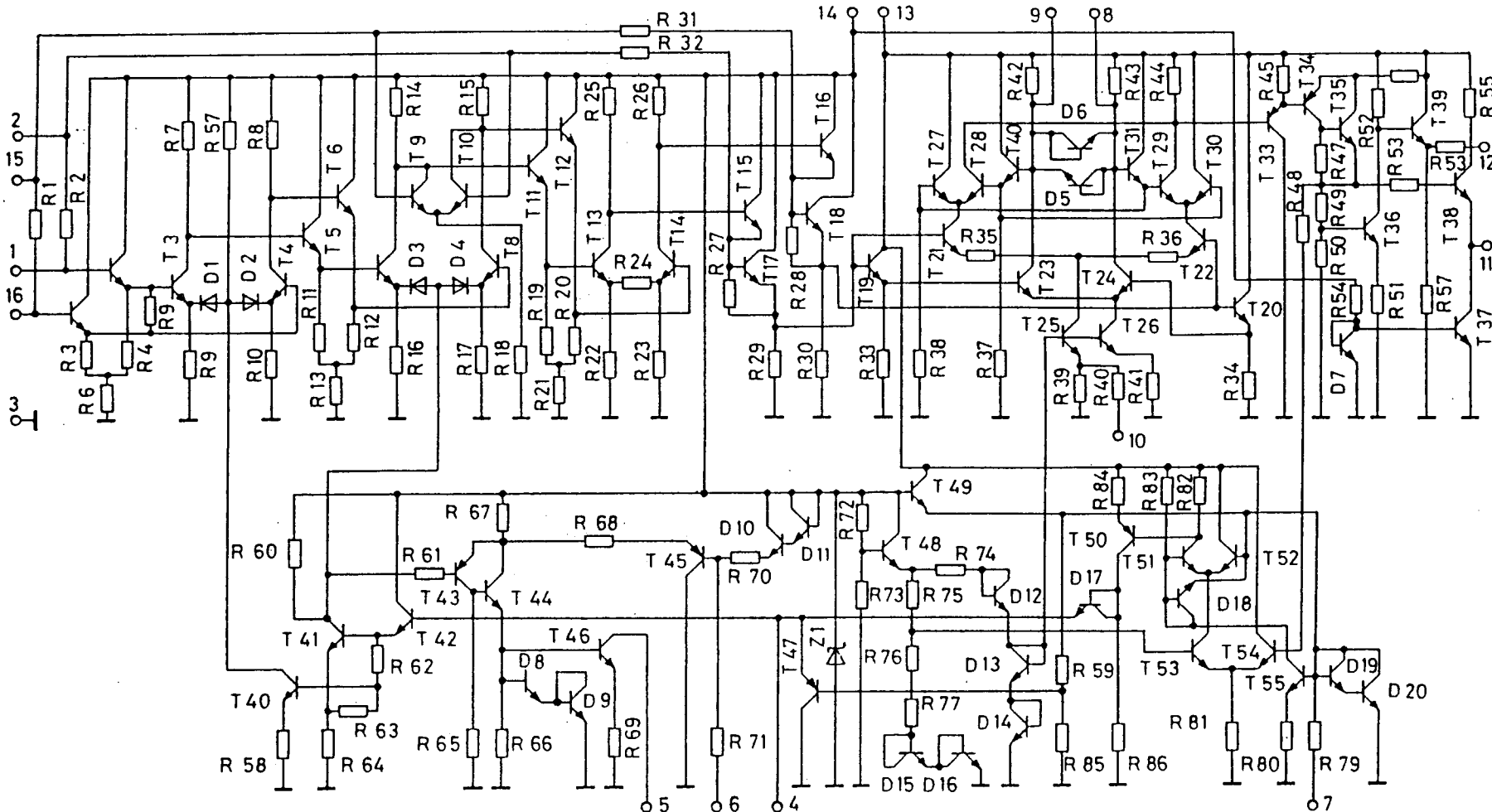
emitterkövetőkből jut a jel a szorzódemodulátorra. Az első két erősítőfokozat szabályozásával hatásos erősítésváltozást lehet megvalósítani. További előnye ennek az áramkörü megoldásnak a nagy kivezelhetőség, valamint az optimális jel-zaj viszony. A szabályozó feszültség a D₁, D₂, valamint a D₃, D₄ diódákra kerül. A feszültséggel lényegében a diódák differenciális ellenállása változik – ezzel együtt a fokozatok erősítése is.

A 2. ábrán látható tömbvázlat következő egysége a szorzódemodulátor. Ebben a fokozatban jön létre a videójel, az amplitúdómodulált képközépfrekvenciás jel és a modulálatlan vívő szorzásának eredményeképpen. A modulálatlan képvívő az integrált áramkör 8 és 9-es lábai közé kapcsolt rezgőkörön jelenik meg. A szimmetrikus keresztcsatolású multiplikáló (szorzó) kapcsolás három differenciálerősítőből áll. Ezeket a T₂₁, T₂₂, a T₂₇, T₂₈ és a T₂₉, T₃₀ tranzisztorok alkotják. A kép-középfrekvenciás jel tehát a T₂₁, T₂₂ szorzókapcsolásra, valamint a T₁₉, T₂₀ emitterkövetőkön a T₂₃, T₂₄ erősítő fokozatokra jut. A felerősített jel, a D₅, D₆ határoló fokozatokon keresztül a modulálatlan kép-középfrekvenciás vívőre hangolt rezgőkörre kerül. A modulálatlan vívő a T₃₁ és T₄₀ emitterkövetőkön át a szorzókapcsolás másik bemenetét vezérli.

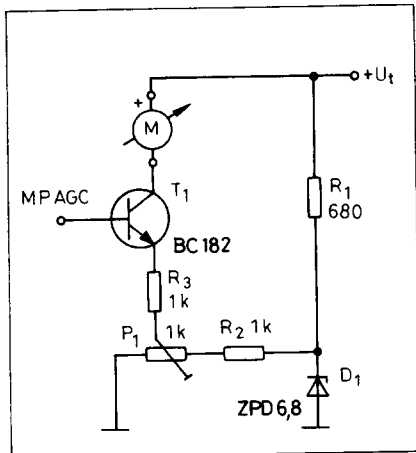
A demodulált jel a T₂₈, T₂₉ tranzisztorok közös kimenetén jelenik meg. A differenciálerősítő-fokozatok a T₂₅, T₂₆ tranzisztorokon keresztül kapják az áramot. A modulon lévő R₁₁₆ pozíciószámú trimmer-potencióméterrel szabályozható ennek a két tranzisztornak az árama. Lényegében a videójel amplitúdóját tudjuk ezen a ponton beállítani. A jel a video-előerősítőre a T₃₃ emitterkövetőn át jut. A T₃₄ és T₃₅ komplementer tranzisztorokkal realizált előerősítőről a jel az impedanciaváltókra kerül. A T₃₈ emitterkövető negatív, míg a T₃₉ emitterkövető pozitív videojelet ad ki. Az AGC feszültséget a T₅₁, T₅₂, T₅₃, valamint a T₅₅ tranzisztorokból álló fokozatok állítják elő. Az integrált áramkör 7. lábára negatív sorimpulzus kerül. A T₅₅ tranzisztor kollektorán létrejövő impulzus kapuzza a T₅₁ tranzisztort.

A T₅₃, T₅₄ tranzisztorokból álló differenciálerősítő egyik bemenetére a kimeneti videójelel arányos hibafeszültség, a másik bemenetére referencia feszültség jut. A T₅₃ tranzisztor kollektorán megjelenő hibajel a T₅₁ kapuzott tranzisztor emitterét vezérli. A szabályozó feszültség a T₅₀ erősítőről a T₄₂ emitterkövető bemenetére kerül. Az emitterkövetőhöz kapcsolódnak a T₄₀ és T₄₁ tranzisztorok. A T₄₀ az első, míg a T₄₁ a második KF-differenciálerősítőt szabályozza. A tuner részére a sza-

3. dbrp



TDA 440

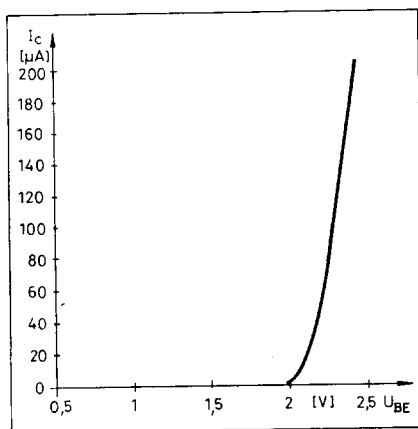


4. ábra

bályozófeszültséget a T₄₃, T₄₄ és T₄₆ tranzistorokból felépített egység biztosítja. A késleltetést a T₄₅ tranzistor emitteráramának változtatásával tudjuk beállítani. A beállító elem a modulon levő R₁₁₄ pozíciószámú trimmerpotenciométer.

Abban a szerencsés helyzetben vagyunk, hogy a konstruktőrök mérőpont gyanánt az IC 4. lábán kivezették a szabályozatlan AGC feszültséget. Ahogy azt a fentiekben leírtuk, az ezen a ponton jelenlevő, a videojellel arányos szabályozó feszültséget használjuk fel indikálási célra. (A modul 10-es lábán, „MP AGC” jelzés alatt jelenik meg a feszültség.)

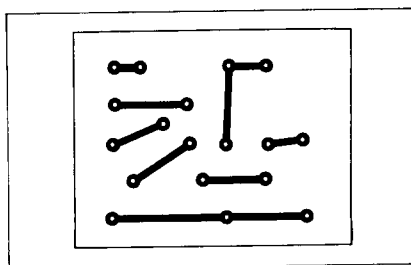
A modulon levő C₁₁₉ pozíciószámú elektrolitkondenzátor az AGC feszültség szűrését végzi. Ehhez a mérőponthoz kapcsolódik a 4. ábrán látható műszermeghajtó áramkör. A KF-erősítő modul 10-es pontjáról a térerősséggel arányos DC-feszültséget vehetünk le. Ez a feszültség a T₁ tranzistor bázisára



5. ábra

jut. A T₁ tranzistor kollektorkörében található az M jelzésű Deprez műszer. Nagyobb bejövő jel esetén 10-es ponton is nagyobb DC szint jelenik meg, ez a T₁ tranzistoron nagyobb kollektoráramot hajt át, a műszer nagyobb kitérést produkál.

A T₁ tranzistor lényegében egy áramgenerátor; az áramgenerátoros jellegét az R₃ ellenállás biztosítja. A KF-erősítő modul 10. kimenetén akkor is mérhető egyenfeszültség, ha a televízió készülék nem kap bemenőjelet. Ez az előbbieken tárgyalt TDA440 integrált áramkör belső felépítéséből adódik. A jel nélküli DC szint modulonként valamelyest változik – értéke 1,8 és 1,9 V között mozog. Ezt a feszültséget szinteltolással el kell tüntetni, ellenkező



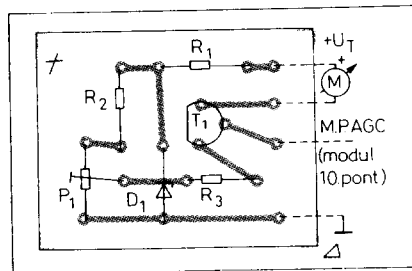
6. ábra

esetben a műszer jelmentes állapotban sem nullázható.

Ezt a problémát úgy oldottuk meg, hogy T₁ emitterellenállását egy változtatható feszültségosztóhoz kapcsoltuk. A P₁, R₂ elemekből felépített feszültségosztó egyik vége földpotenciálón van, másik vége a D₁ Z-dióda katódjához csatlakozik. A Z-dióda az R₁ ellenállásán át a +12 V-os tápfeszültséget 6,8 V-ra stabilizálja. D₁ letérségi feszültségének hőfoktényezője olyan, hogy kompenzálja a T₁ tranzistor EB átmenetének hőmérsékleti driftjét. A P₁ potenciométerrel 0 és 3,3 V közötti előfeszítést állíthatunk be. A műszermeghajtó áramkör linearitását az 5. ábra szemlélteti.

Megépítés, bemérés

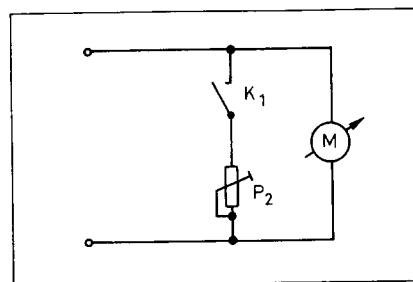
A műszermeghajtó áramkör nyomtatási rajza a 6., beültetési rajza a 7. ábrán látható. A megszerelt áramkört a televíziókészülék nyomtatott áramköri lapjához csavarozzuk távtartó közbeiktatásával. A KF erősítő modult a nyomtatott áramköri laphoz egy lemezcsavar



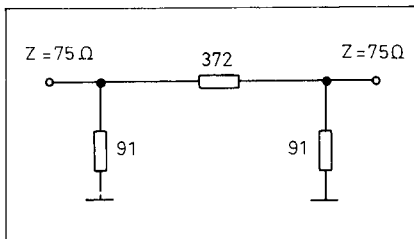
7. ábra

rögzíti. Ezt a csavart hosszabbra cseréljük ki. A műszer-meghajtó áramkör sarkába Ø 2,6 mm-es furatot készítünk. Szigetelő alátétet (5-6 mm) teszünk a gyári nyomtatott lemez és az általunk készített nyáklap közé. A szükséges pontokat vékony hajlékony vezetékkel kötjük össze. A tápfeszültséget a KF-erősítő modul 4., a föld az 5., 6., míg a tranzistor bázisára menő AGC mérőpont a 10. kivezetésen található.

A TC1612 televíziókészülék hátlapjára a koaxiális aljzat mellé Ø 3,5 mm-es jack-aljzatot szerelünk fel. Ennek külső pontja a tápfeszültség (+12 V), míg belső pontja a T₁ tranzistor kollektorára csatlakozik. Ebbe a csatlakozóba dugjuk az M Deprez műszert. A műszer és a csatlakozódugó közé 4-6 méter hosszú vezetékét építsünk be. AM mikro beállításnál a televíziót a padlástérben hagyhatjuk, míg a műszert kitesszük a tetőre. A mutató elmozdulását figyelve kényelmesen állíthatjuk a parabolaantenna pozícióit. Hasonló módon járunk el a Yagi-antennák beállításánál is. Az AM mikro vételénél vagy nagy térerősségű adónál előfordulhat, hogy a műszer végkitérésbe kerül. A 8. ábrán látható áramköri megoldással segíthetünk ezen a problémán. A K₁ kapcsoló zárásakor a P₂ trimmerpotenciométer söntöli a műszert. A söntölés értékét tapasztalati úton célszerű beállítani. Saját tapaszt-



8. ábra



9. ábra

talataim szerint akkor megfelelő a beállítás, ha a K_1 kapcsoló zárásakor a mutató a skálaosztás 1/4-ére esik vissza.

A mintapéldányba beépített műszer adatai: $U = 60 \text{ mV}$, $I = 100 \mu\text{A}$ (végkitérésre vonatkoztatva). Természetesen más hasonló érzékenyséű műszer is megfelel. A P_2 1 k Ω -os.

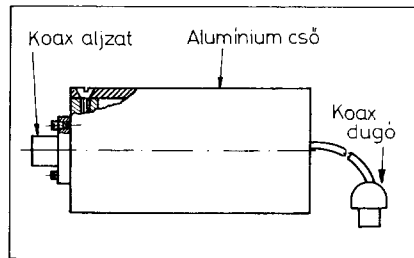
Központi antennarendszerek javításánál előfordul, hogy egyes antennacsatlakozókon igen nagy feszültség mérhető: extrém esetben a tv-vevő túlvezérlődik. Ilyenkor a készülék és az antennakonnektor közé be kell iktatni a 9. ábrán látható. Az egyszerű PI-osztó ki- és bemenő impedanciája egyaránt 75 Ω . Az osztóban szereplő ellenállások nem szabványos értékűek, ezért pl. az E20 sor tagjaiból soros, illetve párhuzamos kapcsolással állíthatók elő.

A 10. ábrán mutatjuk be az osztó házának vázlatos rajzát. A ház alumíni-

um cső vagy zártszelvényű profil. A szintén alumínium fenéklapon található egy koax aljzat, az előlapba fúrt furaton pedig koaxiális vezeték jön ki, melynek végén koaxiális dugasz található.

Nem esett szó eddig a műszer meghajtó áramkör beállításáról. A mintapéldányt a HT által gyártott PAL-SECAM PATTERN GENERÁTOR-ral (TR 0836/T046) állítottuk be. A televízió-vevőkészüléket egy olyan csatornára állítjuk, melyen nem fogható nagy térerejű adóállomás. A generátor CHANNEL gombjaival megkeressük ezt a frekvenciát, a televízió finomhangolójával szükség szerint utánahangolunk. A PATTERN SELECT nyomógombokkal beállítunk valamilyen értékelhető ábrát (négyzettrács, háló stb.). Modulált 5,5 vagy 6,5 MHz-es hangsegédvívó mellett az RF ATTENUATOR-ral a kimenőszintet fokozatosan csökkentjük egészen addig, amíg a kép el nem tűnik. Ilyenkor a mutatónak a 0-n kell állnia.

Amennyiben ez nem így van, a P_1 potencióméterrel korrigálunk. A generátor kimenőszintjét növelve a mutató egyre nagyobb kitérést mutat. Generátor nélkül a következő módon állíthatjuk be készülékünket. Kihúzott antennakábel mellett megmérjük a KF-erősítő modul 10-es pontján levő feszültséget. Ebből levonunk 600 mV-ot (elvileg ennyi esik a T_1 EB átmenetén). Ezt a feszültséget állítjuk be a P_1 poten-



10. ábra

cióméterrel. A műszer mutatójának ezután nullán kell állnia.

Az antennavezetékét közelítjük a televízió bemeneti koax aljzatához. Amikor kezd a kép összeállni a képernyőn, a mutatónak meg kell mozdulnia. Amennyiben nem így történik, a P_1 -en értelem szerűen állítani kell.

Végezetül néhány tanács a térerőség indikátor használatához. Antenna beállításakor – egészen kis térerejű adó esetén – lassan pásztázzuk a finomhangoló gombjával a vételi sávot. Ha megtaláltuk, állítsuk az antennát a maximális mutatókitérésre. Ezután a televíziókészülék finomhangolójával korrigáljuk a képet, hangot. Ismételt antennaállítással a műszer maximális kitérésére állunk.

Felhasznált irodalom:

SGS-ATES: RF transistors and hybrid circuits
AEG-TELEFUNKEN: Integrierte Schaltungen (Datenbuch 1980)

Rendelje meg!

ÉVKÖNYVEINK

közül a szerkesztőségben még megvásárolhatók a

'88, '89, '90, '91, '92 és '93-as

kötetek, illetve azokat postán is elküldjük kedves megrendelőinknek.

RÁDIÓTECHNIKA

Régebbi

hobby
elektronika

lappéldányok, illetve a HE '91, '92 és '93-as számainak nyák-filmjei is beszerezhetők, megrendelhetők a szerkesztőségben.

Budapest IX., Lónyay (Szamuely) u. 44. V. em. 54.
Személyesen hétköznap 9-14 óra között.

Postacím: RT vagy HE szerkesztősége
1374 Budapest, Pf. 603.

Utazás előtt érdemes telefonon érdeklődni: 217-0262!

Tranzisztoros tápegység CB készülékhez

Plachtovics György, BME Fizikai Kémia Tanszék

A CB készülékek számában lassan utolérjük Nyugat-Európát, amiben sajnos része van fejletlen telefonhálózatunknak is. A mobil üzemű CB készülékek üzemeltetésével nincs probléma. A legkisebb gépkocsi-akkumulátor belső ellenállása is nagyságrendekkel kisebb, mint egy rosszul megépített hálózati tápegységé. A kereskedelemben kapható, stabil CB állomásokhoz ajánlott tápegységek túlnyomórésze viszont kisiparosok, Kft.-k által gyártott kis darabszámban készülő, szerény paraméterekkel bíró berendezés.

Nézzük meg, mit kell tudnia egy jól megépített CB tápegységnek! Kimeneti feszültsége legyen stabil, a maximális áramfelvételnél is. Belső ellenállása, bűgőfeszültsége legyen alacsony. Tartalmazzon túlfeszültség- és túláram elleni védelmet. Legjobb tudomásom szerint jelenleg ilyen tápegység a kereskedelemben nem kapható. Az alábbi cikkben ismertetett készülék eleget tesz ezeknek a műszaki elvárásoknak. A diszkrét elemekből felépített áramkör alkatrészei műszaki kereskedőink boltjaiban megvásárolhatók. Igen megbízható működés szempontjából. A leírás szerinti mintapéldány több mint egy éve folyamatosan üzemel kifogástalanul. Megépítéséhez a félvezető technikában való jártasság ajánlatos. Bemé-

réséhez AC-DC csővoltmérő, vagy univerzális kéziműszer és oszcilloszkóp szükséges.

Műszaki adatok

Kimenő feszültség: 13,5 V (állítható)
 Kimenő áram: 10 A
 Belső ellenállás: 0,08 Ω ($I_{ki} = 8$ A)
 Hullámosság: 30 mV csúcstól csúcsig ($I_{ki} = 8$ A)

Áramkorlátozás

határa kb. 10,5 A
 Zárati áram: kb. 2,7 A

A kimeneti áramot, illetve feszültséget egy-egy DA típusú forgótekerceses műszer méri.

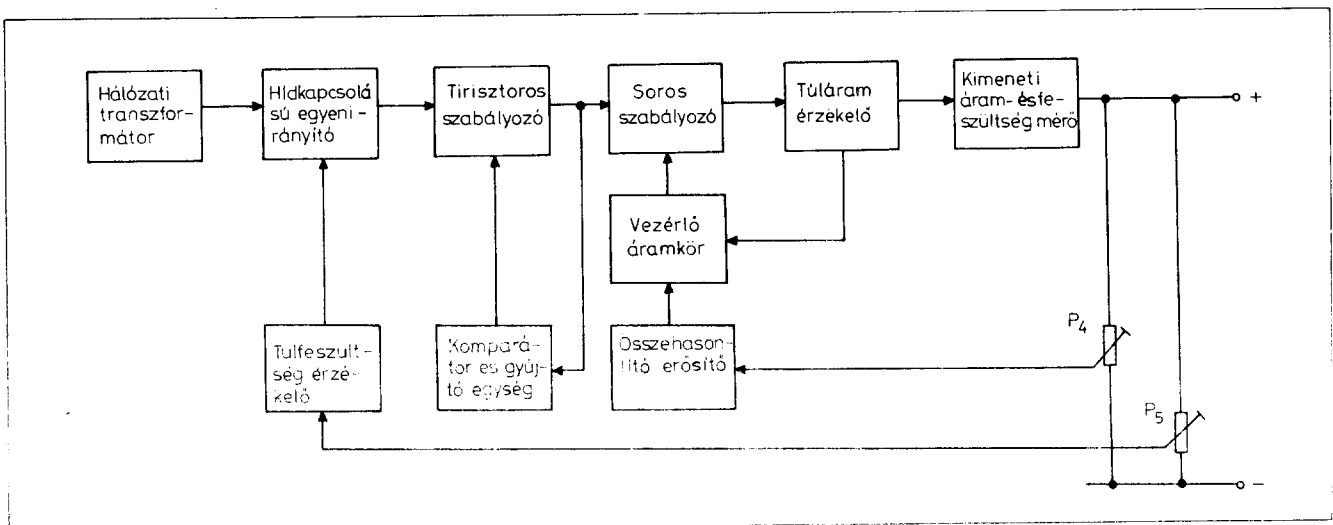
Működési elv

A tranzisztoros tápegység tömbvázlata az 1. ábrán látható. Az egyes részegységeket a tömbvázlatban szereplő sorrend szerint, a 2. ábra kapcsolási rajza alapján ismertetjük.

Hálózati transzformátor. A hálózati feszültség a K_1 kétáramkörös kapcsolón, a B_{11} üvegcsőves olvadóbiztosítón keresztül a C_1 zavarcsűrő kondenzátorra jut. A zavarcsűrő kondenzátor kettős feladatot lát el. Egyrészt távoltartja a tápegységtől a hálózat felől érkező kü-

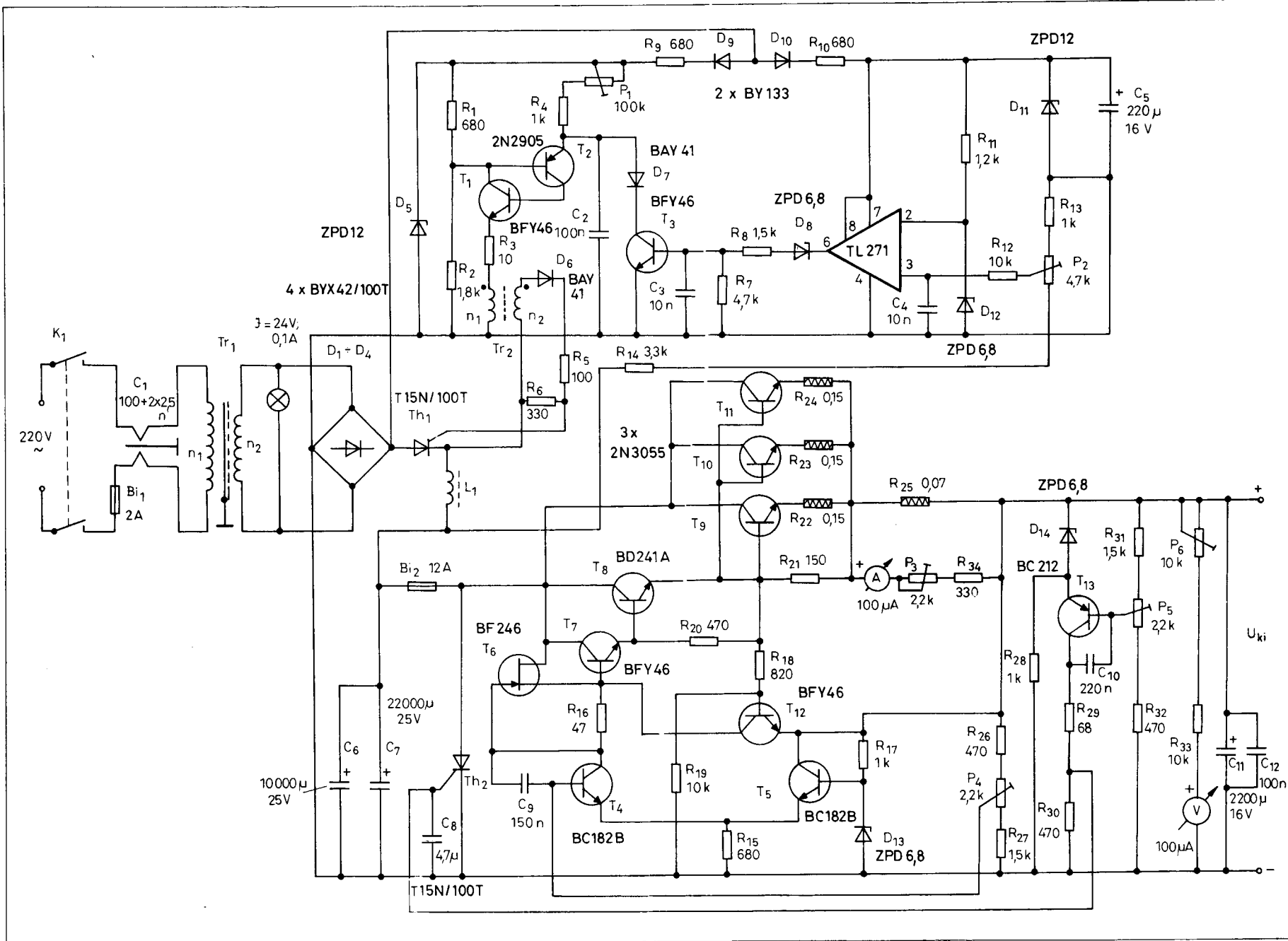
lönböző zajokat, tranzienseket, másrészt megakadályozza, hogy a CB készülékből adáskor nagyfrekvenciás feszültség jusson a tápegységen keresztül a hálózatra. A zavarcsűrő kondenzátor Remix gyártmányú, típusa C216. A kondenzátor kapacitása $100 \text{ nF} + 2 \times 2,5 \text{ nF}$. Csillapítási görbéjét a 3. ábra szemlélteti. A zavarcsűrő kondenzátoron át a hálózati feszültség a Tr_1 transzformátor primer tekercsére kerül. A hálózati transzformátor primer és szekunder tekercsei között sztatikus árnyékolást alkalmazunk. Erre a következők miatt van szükség. A Tr_1 hálózati transzformátor primer és szekunder tekercse között nF nagyságrendű szórt kapacitás jöhet létre. A rádiófrekvenciás zavarjelek ezen akadálytalanul átjutnak. Adáskor ugyanis a különböző hosszúságú vezetékek antennaként működnek. Az összegyűjtött nagyfrekvenciás jel a soros áteresztő tranzisztorok, a Th_1 tirisztor, valamint a Graetz-híd belső kapacitásán keresztül a szekunder tekercsre jut. A C_6 és C_7 elektrolit kondenzátorok tetemes induktívitásuknál fogva ezen a frekvencián már hatástalanok. A szekunder tekercsen tehát rossz esetben megjelenhet a CB adáskor létrejövő nagyfrekvenciás jel.

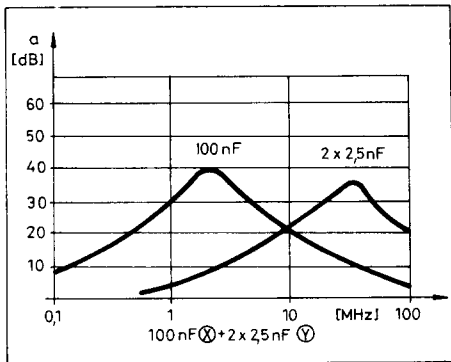
A primer és szekunder tekercsek sztatikus árnyékolása nagymértékben



1. ábra

2. dbrva





3. ábra

növeli a zavarelnyomást. A transzformátor két tekercse így csak mágneses csatolásban van egymással.

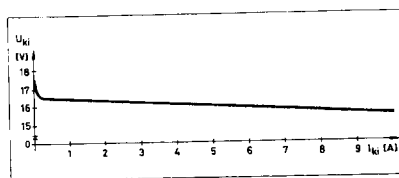
Hídkapcsolású egyenirányító. A T_1 hálózati transzformátor szekunder tekercsén ébredő feszültség a D_1 - D_4 diódákból felépített Graetz-hídra kerül. A diódák MEV gyártmányúak, típusuk BYX42/100T. A diódákon 10 A-es áram mellett csak 1,1 V esik a katalógus szerint, és igen nagy lökőáramot bírnak ki. Ennek a bekapcsolás pillanatában van jelentősége, amikor a C_6 és C_7 feltöltetlen elektrolitkondenzátor mint rövidzár viselkedik. A D_1 - D_4 diódákból felépített Graetz-hídról kap táplálást a komparátor és gyűjtőegység, mely a Th_1 tirisztor vezérlését végzi.

Tirisztoros szabályozó. Mint tudjuk, a tápegységeknél a pufferkondenzátor (C_6 , C_7) feszültsége a terhelés függvényében változik. Kis fogyasztásnál közel csúcshőfeszültségre töltődik fel, míg nagy fogyasztásnál a transzformátor belső ellenállásától függően jelentősen lecsökkenhet a rajta mérhető egyenfeszültség. Ehhez még hozzászámolhatjuk az esetleges hálózati feszültség-ingadozást is. Amennyiben ennek figyelembevételével határozzuk meg a „nyers”, stabilizálatlan feszültséget, igen magas értékre jön ki. Ebben az esetben a soros áteresztő tranzisztorokon igen nagy teljesítmény disszipálódik el. A megoldás egy tirisztoros előszabályozás, amely lehetővé teszi a teljesítmény gazdaságos változtatását. A szabályozást a Th_1 tirisztor gyűjtőegységének változtatásával végezzük. A begyűjtött tirisztorról a feszültség az L_1 fojtón keresztül a C_6 , C_7 elkókra jut. Az EI 48-as transzformátor-lemezzel felépített fojtó a tirisztor bekapcsolásakor keletkezett áramlökéseket korlátozza. A tirisztor MEV gyártmány; típusa T15N/100T. A tirisztor begyűjtését a

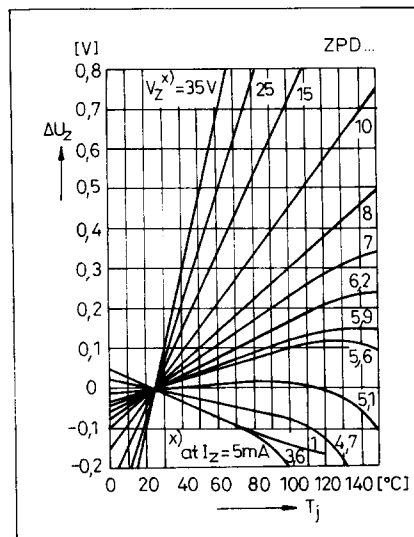
komparátor- és gyűjtőegység végzi el. A tirisztoros előstabilizálást szemlélteti a 4. ábra, amelyen a C_6 , C_7 sarkain látható a feszültség a terhelő áram függvényében. Az ábra magáért beszél. A terhelőáramot 1 A-ról 10 A-re növelve a feszültség mindössze 1 V-ot csökken.

Komparátor és gyűjtőegység. A C_6 , C_7 puffer feszültsége az R_{14} , P_2 , R_{13} ellenállásokból felépített osztóra, a leosztott feszültség az R_{12} ellenálláson át a műveleti erősítő neminvertáló bemenetére kerül. Az R_{12} ellenállás a C_4 kondenzátorral egy integráló tagot képez. Feladata a huzalozáson, illetve a C_6 , C_7 elkők induktivitásán létrejövő túllövésnek távoltartása a műveleti erősítő bemenetéről. A TL271 integrált áramkör komparátor kapcsolásban üzemel. A referencia feszültséget a D_{12} Z-dióda állítja elő. Ennek munkaponti áramát az R_{11} ellenállással állítjuk be. Amint az irodalomból ismeretes, a Z-diódák többsége jelentős hőfokfüggéssel rendelkezik. A MEV által gyártott ZPD sorozat gyakorlatilag megegyezik az azonos ITT típusokkal (jelölésük is azonos). Az 5. ábrán látható a ZPDx sorozat letörési feszültség-változása a hőmérséklet függvényében. A görbéről jól leolvasható, hogy hőfoktényező szempontjából az 5,1-6,8 V-ig terjedő sáv az ideális, ráadásul a Z-diódák dinamikus ellenállása szintén ebben a tartományban a legkisebb. A fentiek figyelembevételével a névleges letörési feszültséget 6,8 V-ra választottuk. A műveleti erősítő invertáló bemenetéhez kapcsolódik a referenciafeszültséget előállító D_{12} Z-dióda.

A TL271 integrált áramkört a TEXAS cég hozta forgalomba 1983-ban. A mini-DIP tokozású integrált áramkör CMOS technológiával készült, és egyetlen tápfeszültségre üzemel. Érdekessége az IC-nek, hogy áramfelvételt – ezzel működési sebességét – egy külső kivezetés segítségével változtatni lehet. Az alacsony, közepes, és magas áramfelvételt az IC 8. kivezetésének potenciálszintjével állíthatjuk be. A műveleti erősítő kimenete a D_8 szint-



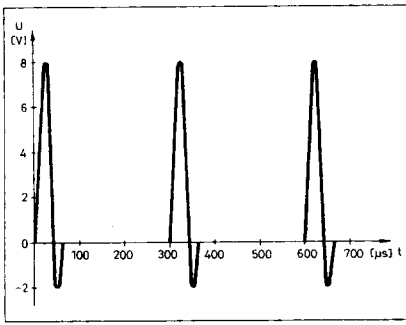
4. ábra



5. ábra

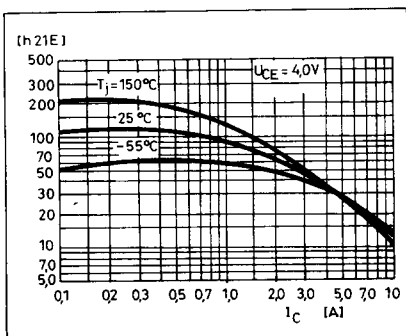
eltoló Z-diódnál, az R_8 ellenálláson át a T_3 tranzisztor bázisához csatlakozik. Az R_8 a T_3 bázisáramát állítja be. Az R_7 ellenállás a tranzisztor határozott lezárását biztosítja.

A komparátor. A C_6 és C_7 energia-tároló kondenzátor sarkain a feszültség emelkedik. Amikor a P_2 csúszkáján lévő feszültség megegyezik a referencia szinttel, a TL271 kimenete átbillen. A D_8 , R_8 tagon át pozitív feszültség jut a T_3 tranzisztor bázisára. A tranzisztor kinyit, a D_7 diódán keresztül rövidre zárja a C_2 kondenzátort. A kondenzátor rövidre zárásával leáll a T_1 , T_2 tranzisztorokból felépített gyűjtőegység. (A gyűjtőegység (T_1 és T_2 , NPN és PNP tranzisztorokkal felépített billenőkör, egy UJT-t helyettesítő műkapcsolás. Kitűnően megfelel ide a Texas Instruments által gyártott TIS43, vagy a Motorola 2N2646 kétbázisú dióda. Mivel ezek nem mindig szerezhetőek be, ezért döntöttünk a kéttranzisztoros megoldás mellett). A P_1 és R_4 ellenállásokon keresztül a testhez képest pozitív feszültséggel töltődik a C_2 kondenzátor. A kondenzátor feszültsége addig emelkedik, amíg el nem éri az R_1 és R_2 ellenállásokból felépített osztó feszültségét. Az osztó által beállított feszültség 8,7 V. Ehhez a ponthoz csatlakozik a T_2 tranzisztor bázisa. Ha tehát növekedni kezd a C_2 kondenzátor feszültsége, természetesen emeli a vele galvanikus kapcsolatban lévő T_2 tranzisztor emitter feszültségét. Ez a növekedés addig tart, amíg el nem érjük a T_2 U_{EB} nyitási küszöbfeszültségét. Ebben a pillanatban a T_2 -n kollektoráram indul meg,



6. ábra

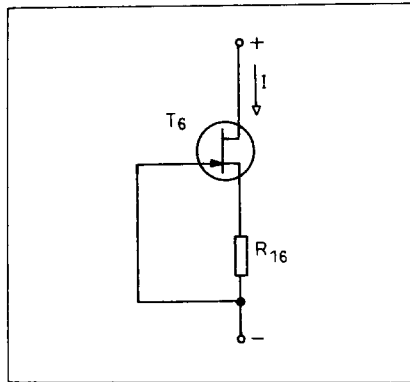
amely lényegében a T_1 bázisáramát adja. T_1 igen gyorsan kinyit, kollektorárama telítésbe vezérli T_2 -t. A teljesen kinyitott T_2 a T_1 tranzisztoron keresztül kisüti a C_2 kondenzátort. Ebben a pillanatban a T_1 emitterén pozitív tüimpulzus jelenik meg. Ennek amplitúdója (ha eltekintünk T_1 és T_2 átmenetein eső szaturációs feszültségtől) megegyezik az R_1 és R_2 ellenállások által beállított értékkel. A keletkezett impulzus igen gyors felfutású a két tranzisztor között lévő szoros pozitív visszacsatolás miatt. Ez a tüimpulzus az R_3 ellenálláson át a Tr_2 ferritmagos impulzustranzformátor n_1 tekercsére kerül. Az n_2 tekercsben indulólódott feszültség pozitív félhullámai D_6 diódán és az R_5 ellenálláson keresztül a Th_1 tirisztor vezérlő elektródjára jutnak. Az R_6 ellenállás a Th_1 tartóáramát állítja be. Az R_5 értéke a vezérlőkör áramát határozza meg. Az n_2 tekercs sarkain létrejövő impulzus hullámformáját a 6. ábra szemlélteti. A T_1 és T_2 tranzisztorok 12 V-os 100 Hz-es pulzáló tápfeszültséget kapnak, amely trapéz hullámformájú. Erre azért van szükség, mert a tirisztor is 100 Hz-es félszinuszos feszültséget kap. A Th_1 tirisztor kikapcsolása úgy jön létre, hogy anódján a feszültség közelít a null-tengelyhez – ezzel együtt csökken a rajta átfolyó áram is. Amikor



7. ábra

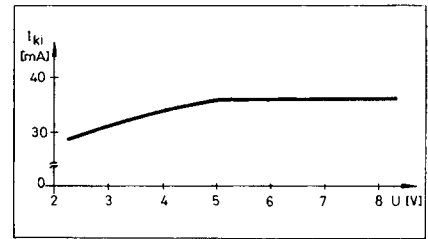
az átfolyó áram értéke a tartóáram alá kerül, a tirisztor hirtelen kikapcsol. Emiatt kénytelenek vagyunk a gyújtóegységet a tirisztor tápfeszültségéhez szinkronizálni, mert különben vibrálás, lebegés jönne létre. A kényszerszinkronizálás úgy áll elő, hogy a fent említett 12 V-os trapézjel – amely a gyújtóáramkör tápfeszültsége – a nullátmenetekenél kisüti az időzítést meghatározó C_2 kondenzátort.

Soros szabályozó. Feladata a tápegység kimenőáramának biztosítása. Az áramkör lényegében egy háromszoros Darlington fokozat. A Darlingtonkapcsolás ismérve, hogy az abban lévő tranzisztorok áramerősítési tényezője



8. ábra

összeszorozódik. A harmadik tranzisztornak tekintett egység a T_9 , T_{10} , és T_{11} teljesítménytranzisztorokból áll. Ezek a nagy kimeneti áram miatt párhuzamosan vannak kapcsolva. Az egyes tranzisztorok paraméterszórásait egyenlítik ki az emitterkörükben lévő R_{22} , R_{23} és R_{24} huzaellenállások. Ezzel biztosítható, hogy nagyjából egyforma áram folyjon a párhuzamosan kapcsolt áteresztő tranzisztorokon. A 7. ábrán látható a 2N3055 típusú teljesítménytranzisztor áramerősítése a kollektoráram függvényében. Tételezzük fel, hogy a kimeneti áram 9 A. Ebben az esetben egy áteresztő tranzisztoron elvileg 3 A folyik. Nézzük meg a 25 °C-os görbét! Erről leolvasható, hogy ekkora áramnál a tipikus áramerősítési tényező 45 körüli érték. Biztonsági okokból $\beta = 20$ -szal számoltunk. A soros szabályozó többi fokozatainál is ezt az elvet követtük. Az R_{20} és R_{21} ellenállások a T_8 , valamint a T_9 , T_{10} és T_{11} tranzisztorok I_{EB0} -ját hivatottak csökkenteni. A jelenség fizikai magyarázata a következő. A bázis és emitter kö-

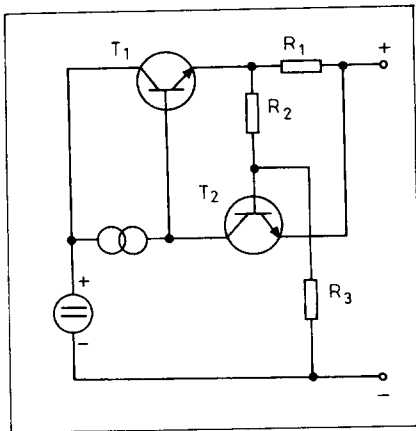


9. ábra

zött lévő viszonylag kis értékű ellenállás azon kívül, hogy eltünteteti a bázis-emitter visszáramot, a tranzisztor gyors lezárását biztosítja. Ennek magyarázata, hogy hamarabb kiürül a bázis egy ellenálláson keresztül, mint anélkül. A túláramvédelemmel ellátott tápegységeknél igen fontos a vissz szabályozási idő. Ez lényegesen csökkenthető a fent említett ellenállások alkalmazásával.

Vezérlőáramkör: A soros áteresztő tranzisztorok meghajtó áramát állítja elő. Egyszerűbb tápegységekben a T_6 tranzisztorral felépített áramgenerátor helyett ellenállással hozzák létre a T_7 bázisáramát. Ennek a megoldásnak komoly hátránya, hogy a stabilizálatlan feszültséggel együtt változik a bázisáram is. A stabilizálási tényező ebben az esetben a T_7 , T_8 , illetve a T_9 , T_{10} és T_{11} Darlington kapcsolású soros áteresztő elem β -jától, valamint a rajtuk eső feszültség nagyságától függ. Lényegében 100-as stabilitási tényezővel nagyobb egyszerű eszközökkel nem lehet elérni. A megfelelő elegáns megoldás áramgenerátorral biztosítani a soros áteresztő tranzisztorok bázisáramát. Ennek az áramköri megoldásnak az előnyei a következők. A T_6 tranzisztor olyan meghajtóáramot tud biztosítani az áteresztő tranzisztorok részére, ami a bejövő stabilizálatlan feszültségtől messzemenően független. Ezzel a módszerrel 1000-10000 stabilitási tényezőt is elérhetünk. Jelentős előnye a tápegység belső ellenállásának csökkenése, amely abból adódik, hogy a T_4 feszültségérsősítése a T_6 áramgenerátor miatt nagyobb. Az áramgenerátor megvalósításánál a jFET mellett döntötünk. Kis áramok esetén igen egyszerű és jó minőségű áramgenerátor készíthető.

A 8. ábrán látható a FET-es áramgenerátor, kimeneti karakterisztikáját a 9. ábra szemlélteti. Jól látható, hogy 5 V felett a tervezérlésű tranzisztor kimenő árama gyakorlatilag állandó. Amennyiben más típusú FET kerül be-



10. ábra

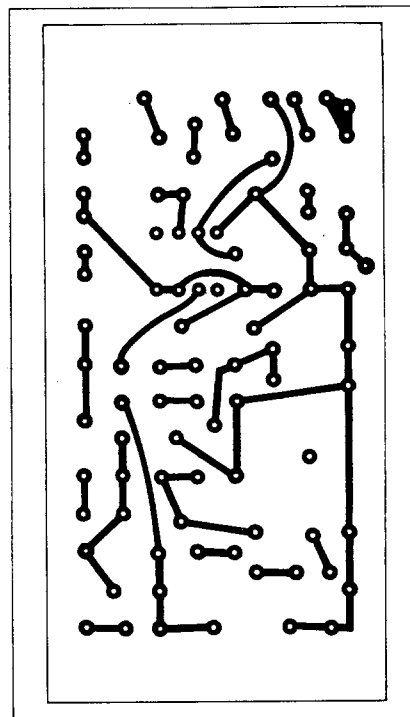
építésre, az R_{16} értékét az alábbi képlettel számoljuk ki:

$$R_{16} = U_{SG}/I$$

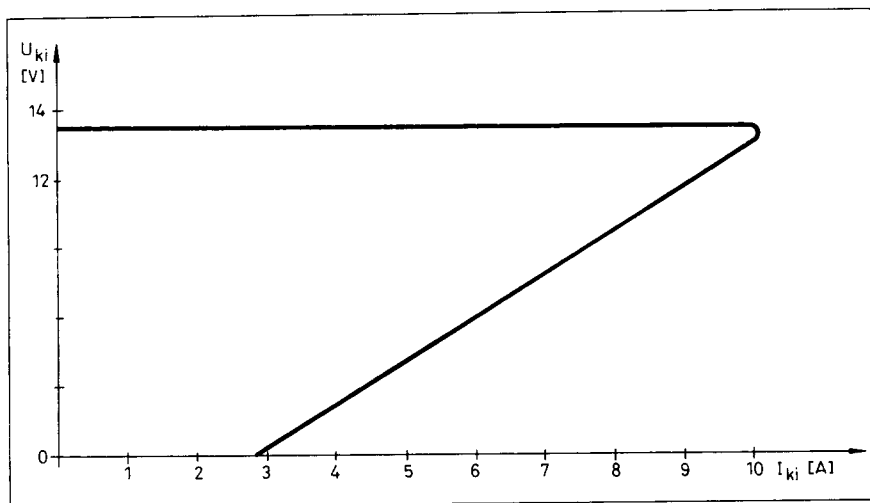
Az U_{SG} értékét az adatlapról kell leolvasni, az I értéke 40 mA.

Összehasonlító erősítő. A T_4 és T_5 tranzisztorokból felépített differenciál-

erősítő a referencia szintet hasonlítja össze a kimeneti feszültség leosztott értékével. Működése röviden a következő. Tétélezzük fel, hogy a megnövekedett terhelő áram hatására a kimeneti feszültség lecsökken. Ebben az esetben csökken az R_{26} , P_4 és R_{27} ellenállások által leosztott feszültség is. Ez a leosztott feszültség kerül a T_4 tranzisztor bázisára. A zárás felé vitt T_4 tranzisztor kollektorárama lecsökken, kevesebb áramot szív el a T_7 bázisától. Ennek hatására a soros áteresztő elem a T_7 , T_8 , valamint a T_9 , T_{10} és T_{11} tranzisztorok nagyobb bázisáramot kapnak. A nagyobb bázisáram eredménye a fokozottabb nyitás. A soros áteresztő elemeken kevesebb feszültség esik, a kimeneti feszültség visszaáll eredeti értékére, az egyensúlyi állapot helyreállt. A tranzisztoros stabilizátoroknál az összehasonlító erősítő hőmérsékleti driftje a fokozatok feszültségerősítésével nagyjából arányosan jelenik meg a kimeneti kapcsolokon. Abban az esetben ha az összehasonlító erősítő differenciál-



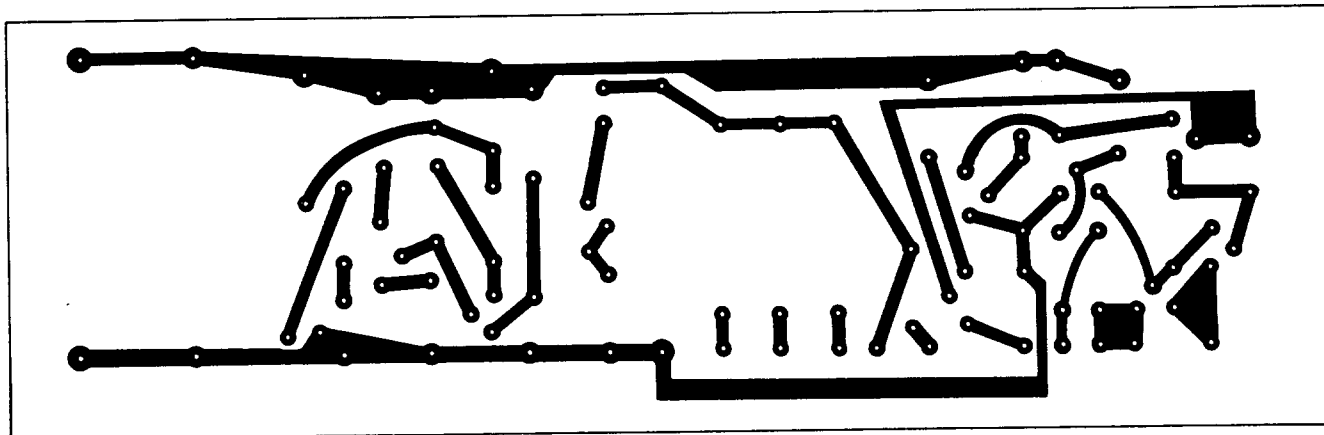
12. ábra



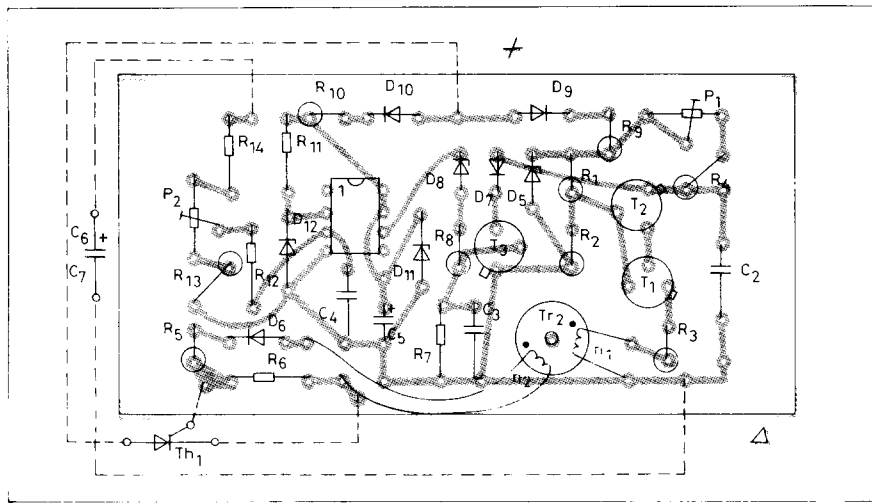
11. ábra

csolásban működik, a kimeneten a két tranzisztor driftjének a különbsége jelenik meg, természetesen az erősítés függvényében. Azonos alapanyagú és azonos technológiával gyártott félvezetőket alkalmazva a differenciálerősítőben a tápegység termikus stabilitása jelentősen megjavul.

A referencia feszültséget a D_{13} Z-dióda szolgáltatja. A Z-dióda „könyökbe állítását” az R_{17} ellenállás biztosítja. Az R_{17} a táplálást a kimeneti kapcsolról kapja. Ezzel tovább csökken a tápegység belső ellenállása. A kimenőfeszültséget a P_4 potencióméterrel lehet beállítani. A T_4 tranzisztor bázisa és kollektora között lévő C_9 „Miller-ka-



13. ábra



14. ábra

pacitás” feladata a felső határfrekvencia beállítása. A nagy körerősítés miatt a tápegység gerjedékennyé válhat. A felső határfrekvencia csökkentésével ezt elkerülhetjük.

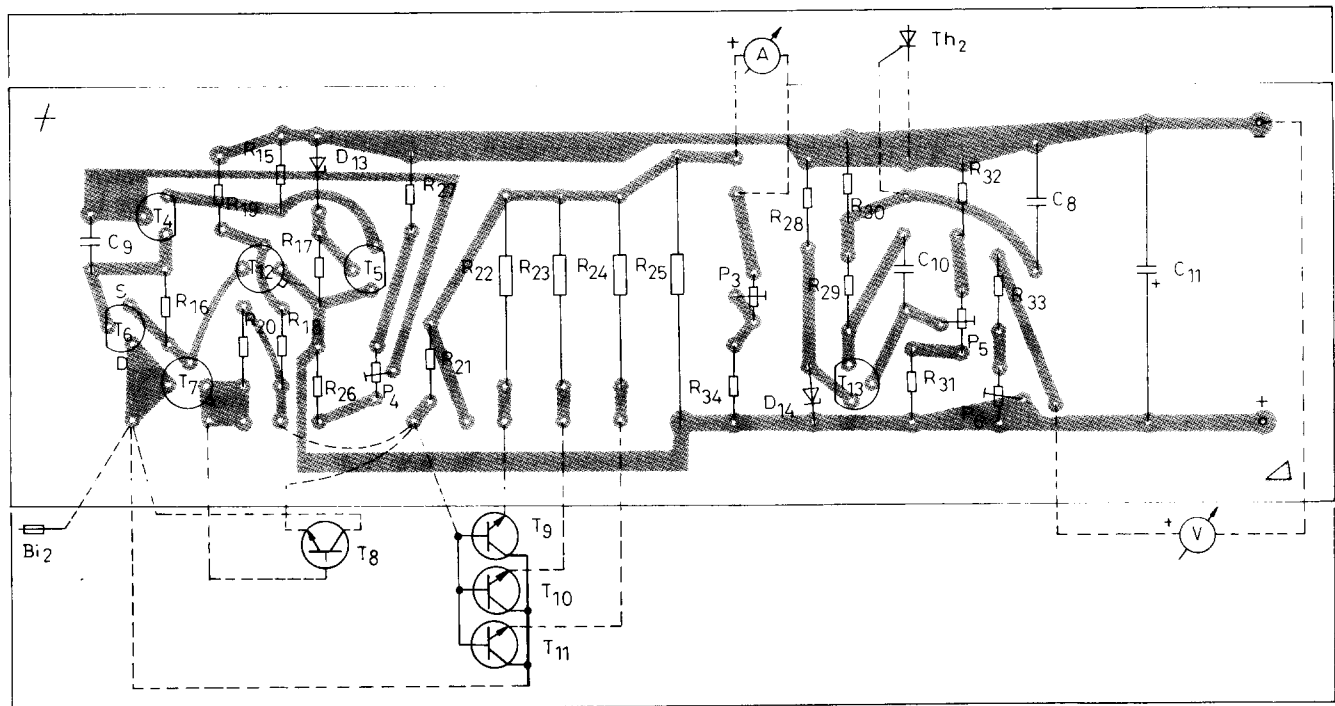
Túláram érzékelő. A T_{12} tranzisztorral felépített fokozat a maximális kimeneti áramot állítja be. A T_{12} -t az R_{25} , valamint az R_{22} , R_{23} , R_{24} ellenállásokon eső feszültség vezérli. Ehhez jön még a T_9 , T_{10} és T_{11} tranzisztorok emitter-bázis átmenetén lévő feszültsége. A 10. ábrán a visszahajló típusú

zárlatvédelmi áramkör egyszerűsített kapcsolási rajza látható.

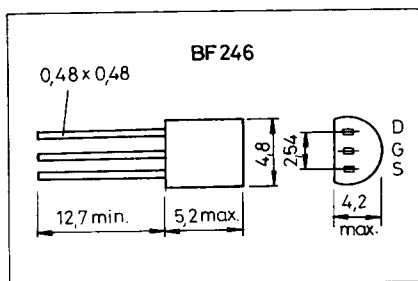
Vegyünk egy példát! Ha a kimeneti áram egy meghatározott érték fölé nő, a T_{12} többé-kevésbé rövidre zárja a soros szabályozó lánc bázis-emitter pontját. Így egy bizonyos érték fölé nem nőhet a kimeneti áram. Ezzel egyidejűleg az R_{19} ellenállás negatív előfeszültséget vezet a T_{12} bázisára. Ez az előfeszültség a tápegység kimeneti feszültségétől függ. Amikor valamilyen túlterhelés hatására az áramkorlátozás következtében csökken a kimeneti fe-

szültség, a tranzisztor bázisán is csökken a negatív előfeszültség. Ezáltal tovább nő a T_{12} vezérlése. A kimeneti terhelés növekedésével tovább csökken a kimeneti áram is. Teljes rövidzár esetén a kimeneti áram a névleges érték 30%-ára esik vissza. Ezt a visszahajló, úgynevezett „fold back” típusú karakterisztikát szemlélteti a 11. ábra. Ez a kapcsolás azt eredményezi, hogy túlterhelés, zárlat esetén a T_9 , T_{10} , T_{11} soros áteresztő tranzisztorok disszipációja jóval kisebb, mint normál üzemben.

Túlfeszültség érzékelő. Megakadályozza a spontán meghibásodásból eredő kimenőfeszültség-növekedést. A soros szabályozású tápegységek gyakori hibája az áteresztő tranzisztor zárlata. Ebben az esetben a bejövő stabilizálatlan feszültség megjelenik a kimeneti kapcsokon. A rákapcsolt berendezést ez a túlfeszültség az esetek legnagyobb részében tönkreteszti. Nézzünk egy példát! A 2. ábra szerinti tápegység előszabályozott feszültsége 16,5 V. Egy spontán félvezető-meghibásodáskor (kollektor-emitter zárlat) tehát ez a feszültség kerül a kimeneti kapcsokra. A kollektor-emitter zárlat oka rendszerint a tranzisztor túldisszipálása. Jelen esetben a tápegységben alkalmazott túláram-védelem az ilyen típusú hibák ellen megvéd, de a maximális biztonságot szem előtt tartva szükségesnek



15. ábra



16. ábra

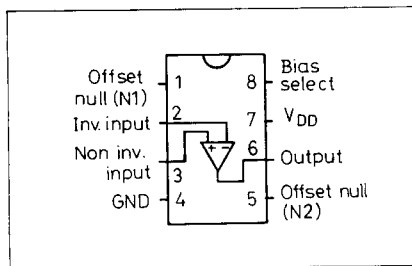
ítéltük egy túlfeszültség-érzékelő beépítését. Működése röviden a következő. A kimeneti kapcsok feszültségét a T_{13} tranzisztor figyeli. A tranzisztor referencia feszültségét a D_{14} Z-dióda állítja elő. A Z-dióda „könyökbe állítását” az R_{28} biztosítja. A kimeneti feszültség leosztását az R_{31} , P_5 , R_{32} ellenállások végzik. A P_5 potenciométer csúszkájáról a leosztott feszültség a T_{13} bázisára jut. Amikor valamilyen okból a kimeneti feszültség megemelkedik, a T_{13} tranzisztor bázispotenciálja is magasabb lesz. A megemelkedett bázisfeszültség hatására a tranzisztoron megindul a kollektoráram, a félvezető nyitott állapotba kerül. Az R_{30} ellenállás sarkain pozitív feszültség jelenik meg, amely begyűjtja a Th_2 tirisztort. Ennek ugyanaz a típusa, mint a Th_1 tirisztornak. A begyűjtött tirisztor rövidre zárja a soros szabályozó fokozat felé menő előstabilizált feszültséget. Ennek hatására kiolvad a Bi_2 jelzésű 12 A-es biztosító.

A túlfeszültség érzékelő áramkört úgy alakítottuk ki, hogy a kimeneti kapcsokon esetleg fellépő zajokra a fokozat ne működjön. A T_{13} tranzisztor bázisa és kollektora között lévő C_{10} kondenzátor integrálja a bázisára bejövő feszültséget. A Th_2 tirisztor zavarvédelmét fokozza a C_8 kondenzátor, amely a vezérlő és a katód elektródák között található. A zavartávolságot növeli az R_{30} ellenállás is. Ez lényegében a Th_2 tirisztor tartóáramát határozza meg. A leoldás beállítása a P_5 potenciométerrel történik.

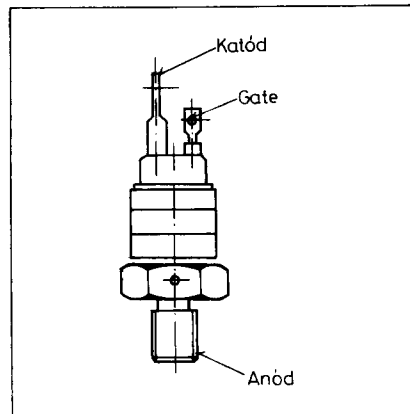
Kimeneti áram és feszültségmérés.
A tápegység előlapján két Deprez rendszerű műszer található. Az egyik a kimeneti áramot, a másik a kimeneti feszültséget méri. A tápegység pozitív kimeneti ágában helyezkedik el az R_{25} huzallellenállás. Alapanyaga mangán-huzal, átmérője 1,5 mm. A rajta létrejövő feszültségésés minimális, de ezt is kompenzálja a T_4 és T_5 tranzisztorokból felépített differenciálerősítő.

Ugyancsak az R_{25} sőtellenálláson eső feszültséget használjuk fel a túláram érzékelő fokozat részére. Az árammérés hitelesítése a P_3 potenciométerrel történik. A beépített műszer adatai: $U = 60$ mV; $I = 100$ μ A. (Ezek az adatok végkitérésre vonatkoznak!) A skálaív 10 részre van osztva. A legnagyobb leolvasható áram 10 A. A feszültségmérés műszer a kimeneti kapcsok feszültségét méri. A műszer hitelesítése a P_6 potenciométerrel történik. Az alpműszer skálaíve 15-ös osztású. A 13,5 V-ot külön jelöltük.

A kimeneti kapcsokon lévő C_{11} elektrolit kondenzátor értéke szokatlanul nagy. A tápegység kimeneti ellenállása igen alacsony – elvileg értelmetlen nagykapacitású kondenzátor beépítése erre a pontra –, de az előzőekben tárgyalt problémák ezt indokolják. Az elektrolitkondenzátor induktivitását kompenzálja a vele párhuzamosan kap-



18. ábra



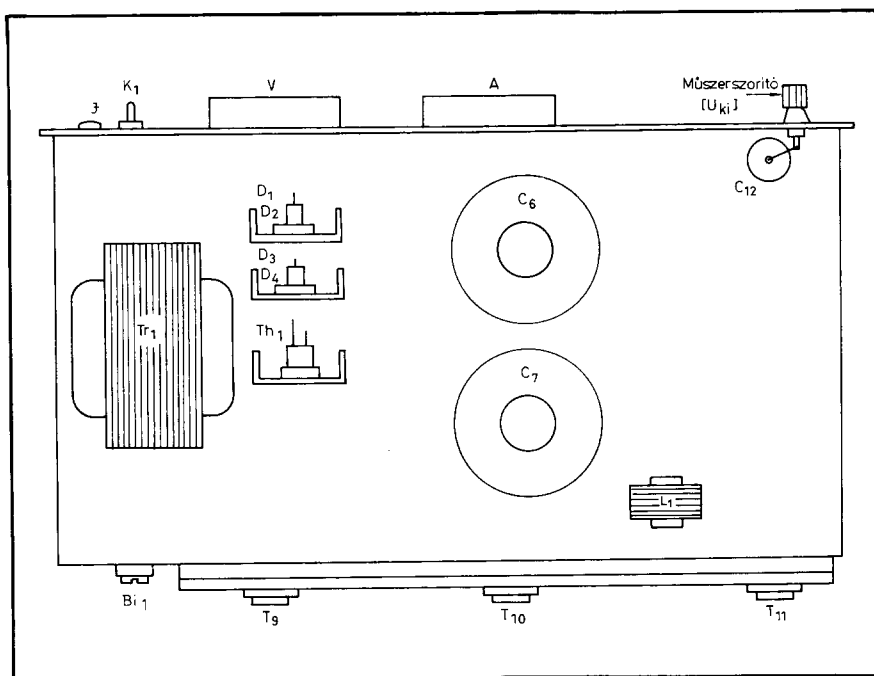
17. ábra

csolt C_{12} kondenzátor. Ez kerámia dielektrikumú, igen kis induktivitású.

Megépítés, bemérés

A munkát a nyomtatott áramköri lapok elkészítésével kezdjük. A komparátor és gyűjtőegység a 12., míg a tápegység további részének fóliarajza a 13. ábrán látható. Azokat a fóliasávokat, melyek nagyobb áramot vezetnek, arányosan nagyobb felületűre készítsük, keresztmetszetüket forrasztónnal felrakva növeljük meg.

A beültetést a 14. és 15. ábra alapján végezzük. A FET, a tirisztorok, és az IC bekötéséhez nyújt segítséget a 16., 17. illetve 18. ábra. Az R_{22} , R_{23} és



19. ábra

R₂₄ ellenállásokat manganin huzalból készítettük. A szükséges huzalátmérő 0,6 mm. A D₁, D₂, D₃ és D₄ diódák hűtőbordára lettek szerelve. A hűtőfelület nagysága diódanként 20 cm². A Th₁ tirisztor hűtőfelülete 25 cm². A T₉, T₁₀ és T₁₁ soros áteresztő tranzisztorokat SR 1771 típusú hűtőbordára kerültek. A hűtőbordát a tápegység hátlapjára szereltük fel. A hűtőborda hosszúsága 270 mm. A tranzisztorok és a hűtőfelület között csillám szigetelőlemez használunk. A hőtáadás javítása céljából a csillámlemez mindkét oldalát vékony szilikonzsír bevonattal láttuk el. A T₈ meghajtó tranzisztor hűtőfelülete 5 cm².

A hálózati transzformátor lemezelt magra készült. A hiperszil vasmag igen drága; a célnak ugyanúgy megfelel a hagyományos vasmag is. A Tr₁ hálózati transzformátor adatait az 1. táblázat tartalmazza. A Tr₂ impulzus-transzformátor fazékmagos felépítésű. Adatait a 2. táblázatban találhatjuk meg. Az L₁ fojtó lemezelt vasmagra készült. A vasmag méretei, az előírt menetszám, huzalátmérő a 3. táblázatban láthatók.

Végezetül néhány gondolat a transzformátor tekercseléséről. A szigetelésre szánt prespánt oldalanként 2 mm-rel szélesebbre vágjuk. Ezt gép híján ollóval oldalanként 2 mm mélységig vagdoszuk be. A prespán a csévetestbe helyezve a bevagdosott széleknél felhajlik. Ezzel a módszerrel megakadályozhatjuk a csévetest szélénél a menetek egymásba csúszását. A B₁₂ biztosítékot magunk készítjük el. Textilbakelit lemezbe egymástól 20 mm távolságra két forrcsúcsot szegecse-lünk. A biztosítóhuzal anyaga 0,3 mm átmérőjű tekercshuzal (vörösréz). Az R₂₅ sónt anyaga Ø1,5 mm-es manganin huzal. A kapcsolásban lévő valamennyi ellenállás szabványos értékű.

A megadott üzemi feszültségűnél kisebb feszültségtűrésű elkókat ne építsünk be! Amennyiben nincs olyan kapacitású, amilyen az elvi kapcsolási rajzon szerepel, több darab párhuzamos kapcsolásával állítsuk össze. A nagyáramú vezetékek keresztmetszete legalább 1,5 mm² legyen.

A megépített tápegységet ellenőriz-zük bekapcsolás előtt, hogy nincs-e hibás forrasztás vagy elkötés. Az elektromos bemérést a következő sorrendben végezzük. Rövidre zárjuk a C₃ kondenzátort. Oszilloszkóppal mérünk az n₂ tekercs sarkain. A P₁ potenciométerrel beállítjuk a gyújtóimpulzusok 300 µs-os ismétlődési frekvenciáját (6. ábra). Ezután megszüntetjük a rövidzárt a C₃

1. táblázat. A Tr₁ hálózati transzformátor adatai

Tekercs	Menet	Méret (mm)	Anyag	Megjegyzés
Primer, n ₁	560	Ø 0,7	Cu MZZ	Soronként 0,2 mm-es prespánnal szigetelve
Szigetelés	4	0,2	prespán v. varnisvászon	
Árnyékolás	1	0,15	rézfolia	A fólia nem képezhet rövidzárt menetet!
Szigetelés	3	0,2	prespán	
Szekunder, n ₂	52	Ø 2,2	Cu MZZ	Soronként 0,4 mm-es prespánnal szigetelve
Szigetelés	4	0,2	prespán v. varnisvászon	
Vasmag	EI-116, pakettvastagság 54 mm q= 19,4 cm ²			

2. táblázat. A Tr₂ impulzustranszformátor adatai

Tekercs	Menet	Méret (mm)	Anyag	Megjegyzés
Primer, n ₁	30	Ø 0,2	Cu MZZ	Szerelvény híján a fazékmagot réz vagy alumínium csavarral szorít-suk össze!
Szigetelés	2	0,1	transzformátorpapír	
Szekunder, n ₂	30	Ø 0,2	Cu MZZ	
Vasmag	Ø 14 × 8 mm, A _L 400 fazékmag			

3. táblázat. Az L₁ fojtó adatai

Tekercs	Menet	Méret (mm)	Anyag	Megjegyzés
n ₁	18	Ø 2,2	Cu MZZ	Soronként 0,2 mm-es prespánnal szigetelve
Vasmag	EI-48, pakettvastagság 17 mm, q= 2,7 cm ²			Az E-lemezeket egyoldalról rakjuk be. Az I lemezeket nem építjük be!

kondenzátor sarkain. A mérés idejére 50 Ω/50 W ellenállást kapcsolunk a C₆, C₇ elektrolitkondenzátorral párhuzamosan. (Több darabból vegyes kapcsolással kialakítható a műterhelés!) DC műszerrel mérünk a műterhelésen. A P₂ potenciométerrel 16,5–17 V közötti értéket állítunk be. Leforrasztjuk az 50 Ω-os műterhelést, majd a kimeneti kapcsolókra DC voltmérőt, változtatható ellenállással soros ampermérőt kötünk.

Leforrasztjuk a Th₂ tirisztor anódvezetékét. A műterhelés maximális értéke 15 Ω. Bekapcsoljuk a tápegységet. A P₄ potenciométerrel 13,5 V-ot állí-

tunk be. Ezután a tápegység voltmérőjét kalibráljuk 13,5 V-ra a P₆ állításával.

A műterhelés változtatásával 8 A-es kimeneti áramot állítunk be. A P₃ potenciométerrel hitelesítjük a tranzisztoros tápegység belső árammérőjét. Tovább csökkentve a terhelő ellenállás értékét ellenőrizzük, hogy a visszahajlás milyen kimeneti áramnál jön létre. Amennyiben nagy az eltérés a 11. ábrához képest, az R₂₅ értelem-szerű változtatásával tudjuk beállítani

(Folytatás a 209. oldalon)

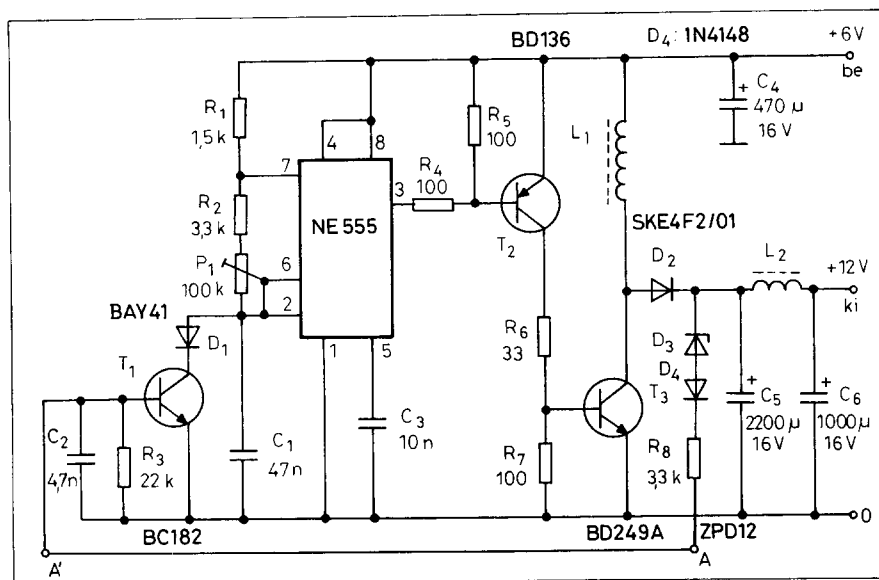
6/12 V-os feszültségváltó

Plachtovics György BME Fizikai Kémia Tanszék

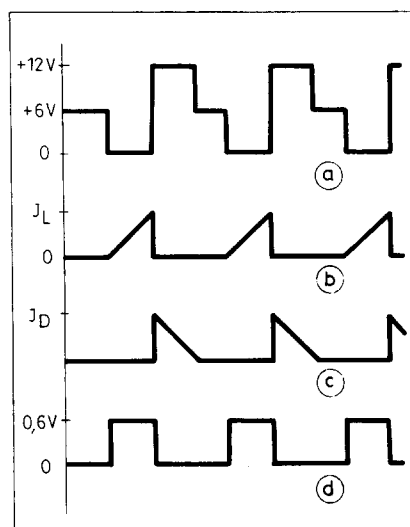
A társadalmi változás egyik sajátossága a gépkocsipark látványos átalakulása. A méregdrága japán és nyugati autósodák mellett azonban még ott pöfögnek a 15-20 éves Trabantok, Wartburgok. A régebbi gyártású Trabant gépkocsik 6 V-os akkumulátorral kerültek forgalomba. Az akkor még létező Videoton tíz-tizenöt évvel ezelőtt ugyan gyártott 6 V-os autórádiót, de mármár ilyen nincs kereskedelmi forgalomban. A sztereó magnós rádiók ára annyira lecsökkent, hogy egy öreg Trabantba is érdemes beszerezni egy ilyen készüléket. A baj ott kezdődik, hogy

ezek mind 12 V-ról üzemelnek. Tudomásom szerint a kereskedelemben jelenleg nem kapható 6/12 V-os feszültségváltó.

Egy barátom kérésére tavaly elkészítettem egy ilyen DC/DC konvertert, amely egy éve kifogástalanul működik. Sztereó rádiómagnóhoz készült, kapcsolása viszonylag egyszerű, szélsőséges klimatikus viszonyok között is megbízhatóan üzemel. Megépítéséhez a félvezetőtechnikában való jártasság ajánlott. Beméréshez AC-DC kéziműszer vagy csővoltmérő és oszcilloszkóp szükséges.



1. ábra



2. ábra

A feszültségváltó műszaki adatai:

U_{be} :	5,5 - 8 V
U_{ki} :	12 V
I_{ki} :	1,5 A
Zajfeszültség a kimeneti kapcsokon:	30 mV ($I_{ki} = 1,2 A$)
η :	70% ($U_{ki} = 12 V$, $I_{ki} = 1 A$)

Műszaki leírás

A kapcsolóüzemű feszültségváltó elvi kapcsolási rajza az 1. ábrán látható. Tápfeszültség hatására az NE 555 alapú astabil rezegni kezd, 3-as kimeneti pontján periodikus négyszögjel jelenik meg. A jel kitöltési tényezője a P_1 potenciométerrel állítható be. A négyszögjel amplitúdója gyakorlatilag megegyezik a tápfeszültséggel. Amikor az

(Folytatás a 208. oldalról)

a kívánt értéket. Ne feledjük, hogy ebben az esetben a P_3 potenciométerrel újból hitelesíteni kell a tranzistoros tápegység belső árammérőjét!

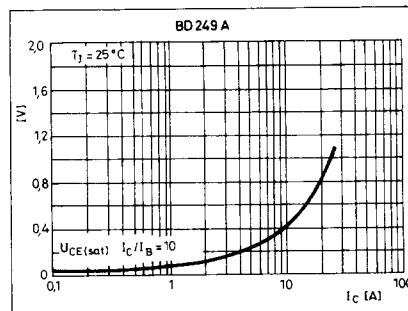
A túlfeszültség elleni védelem beállítása a következő sorrendben történik. A a Th_2 tirisztor anódja és Bi_2 biztosító közé 2 db 12 V/15 W-os gépkocsi-izzót forrasztunk. A P_4 -gyel a kimenő feszültséget 15 V-ra szabályozzuk fel. A P_5 -öt olyan helyzetbe hozzuk, hogy a Th_2 tirisztor anódkörében lévő izzók kigyulladjanak. (A Th_2 kikapcsolása a tápegység kikapcsolásá-

val, vagy a Th_2 tirisztor anód-katódjának rövidzárásával idézhető elő.) A P_4 potenciométerrel visszaállítjuk a kimeneti kapcsokon a 13,5 V-ot. A Th_2 anódját visszaforrasztjuk a Bi_2 -höz.

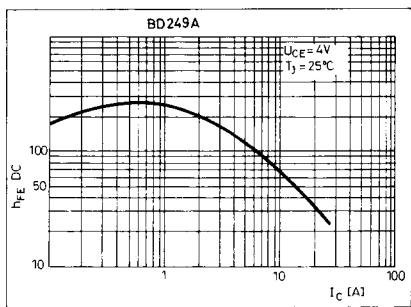
A műszer belső elrendezése vonalas ábrázolásban a 19. ábrán látható.

Felhasznált irodalom:

U. Tietze – Ch. Schenk: Analóg és digitális áramkörök
MOTOROLA: Semiconductor Power Circuits Handbook



3. ábra



4. ábra

IC kimenete alacsony szintre vált, az R₄ ellenálláson át nyitja a T₂ tranzisztort. Az R₄ áramkorlátozó ellenállás a bázisáramot 25 mA-re állítja be. Az R₅ ellenállás a T₂ gyors lezárását biztosítja. A T₂ és T₃ teljesítménytranzisztorok egy komplementer teljesítményfokozatot képeznek.

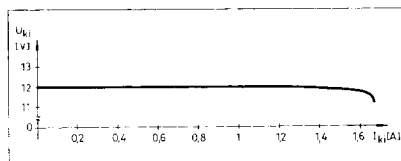
Az adatlap szerint az NE555 integrált áramkör maximális kimenő árama 200 mA. Ekkora kimeneti terhelésnél az integrált áramkör már erősen melegszik. A feszültségváltó gépkocsiba készült. Nyáron a környezeti hőmérséklet hamar elérheti a 40-50 °C-ot a beépítés helyétől függően. Célzerűnek láttuk tehát kisebb árammal terhelni az IC kimenetét. Amikor T₂ nyit, az R₆ áramkorlátozón keresztül telítésbe vezérli T₃-at.

Az R₇ ellenállás a T₃ kapcsolótranzisztor határozott lezárását teszi lehetővé. A T₃ bázisán mérhető jelek a 2. d ábrán látható.

A teljesítmény-kört szemügyre véve felismerhető a záróüzemű energiaátviteli áramkör. Működése röviden a következő. T₃ kapcsolótranzisztor periodikusan zárja és megszakítja az áramot. Bekapcsolt állapotban az L₁ árama az I_L min. legkisebb értékről lineárisan növekedik a kikapcsolás pillanatában érvényes I_L max. legnagyobb ér-

tékgig. A D₂ dióda feladata, hogy megátolja a C₅ elektrolitkondenzátor kisülését a nyitott T₃ tranzisztoron keresztül. Amíg T₃ nyitva van, addig a fogyasztó energiaszükségletét a C₅, C₆ elektrolitkondenzátor fedezi. A T₃ zárása után csökkenni kezd az L₁ induktivitás árama az I_L max. értékről az I_L min. értékig. Ezen idő alatt az induktivitás a D₂ diódán keresztül átadja a benne felhalmozott energiát a terhelésre.

Amint ezt már leírtuk, a D₂-n keresztül a C₅, C₆ elektrolitkondenzátorok telepfeszültségig feltöltődnek. Amikor a T₃ tranzisztor kikapcsol, az L₁ tekercsben a fluxusösszeomláskor létrejövő önindukciós feszültség hozzáadódik a C₅, C₆ elkókban tárolt bemeneti (akkumulátor) feszültséghez. A kimeneti feszültség nagysága T₃ bekapcsolási időtartamától függ. Nagyobb bekapcsolási idő hosszabb mág-



6. ábra

nesezési időt eredményez. Fluxusösszeomláskor így nagyobb feszültség indukálódik. A 2. ábra szemlélteti a fent leírt folyamatokat, a következők sorrendben:

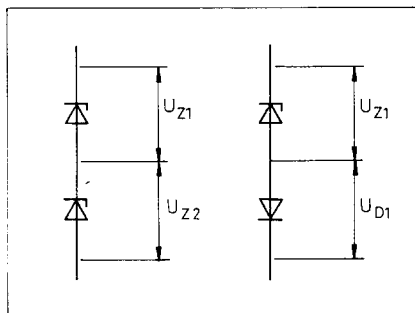
- a ábra: T₃ kollektorfeszültsége
- b ábra: L₁ árama
- c ábra: D₂ árama
- d ábra: T₃ bázisfeszültsége

Az ilyen típusú energiaátviteli áramköröket az irodalom záróüzemű (fly-back), azaz visszafutásos energiaátviteli áramkörnek nevezi. A T₃ kapcsolótranzisztor típusa BD249A; több nagyobb cég is gyártja. Első pillanatban túlzásnak tűnik erre a helyre egy I_{Cmax} = 25 A-es kollektoráramú tranzisztort beépíteni. Méréseink szerint a T₃ tranzisztoron a csúcsáram 7 A körüli érték.

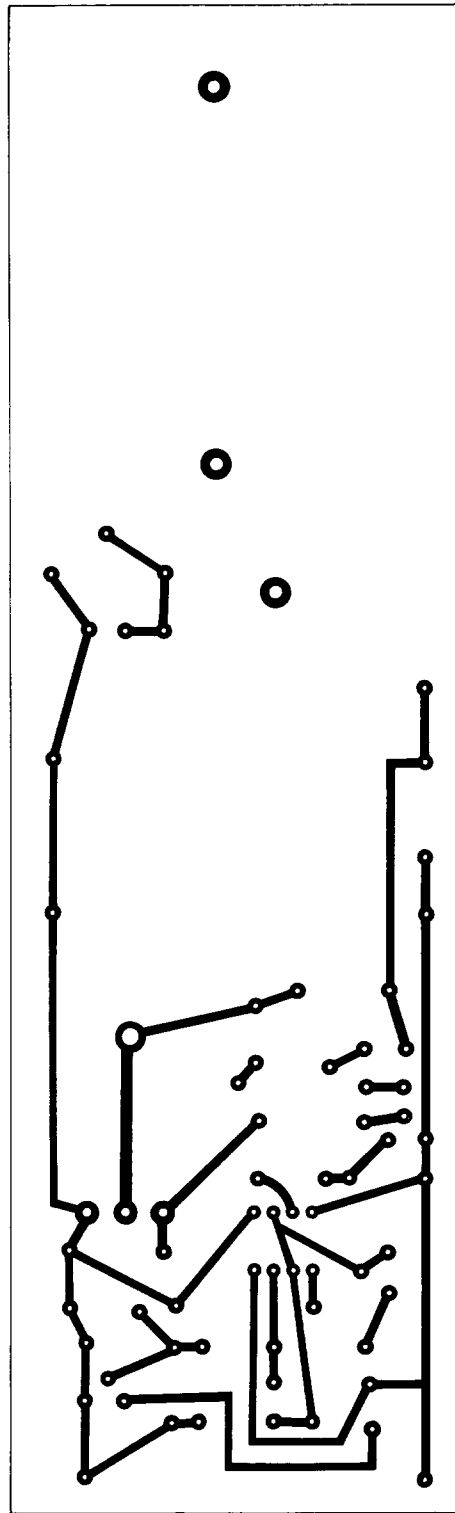
Nézzük meg a 3. ábrát! Erről leolvasható, hogy ekkora áramnál a kollektor-emitter maradékfeszültség csak 300 mV. Ez igen lényeges a feszültségváltó hatásfoka szempontjából. A 4. ábráról leolvashatjuk, hogy ehhez a csúcsáramhoz közel β=70 tartozik. Kiseb kollektoráramú tranzisztor lényegesen rosszabb maradékfeszültséget,

illetve áramerősítési tényezőt produkál.

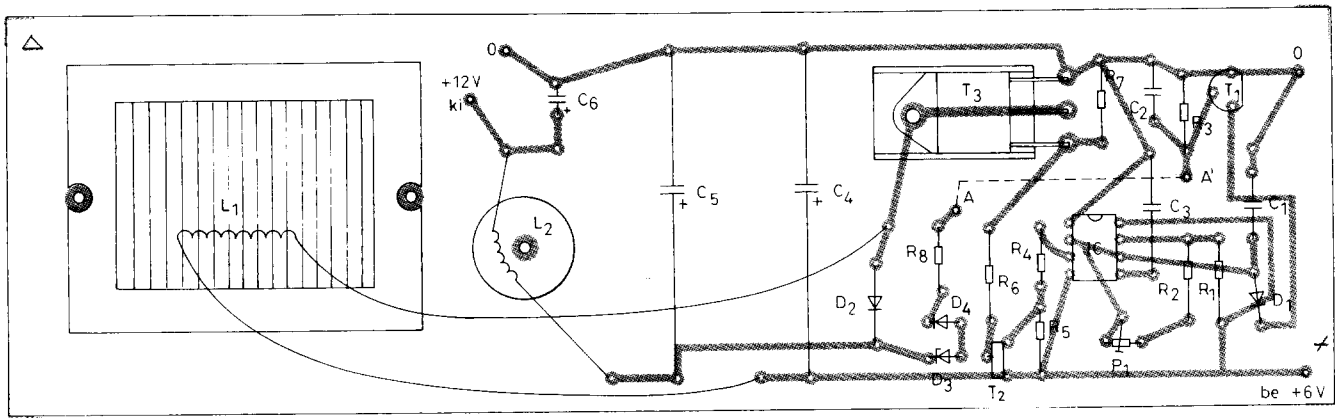
A D₂ dióda Semikron gyártmányú. A 2 A-es dióda 10 A-es periodikus csúcsáramot bír ki. Rövid (10 ms) ideig 20 A-es csúcsáramot is képes elviselni. Ki- és bekapcsolási ideje igen rövid.



5. ábra



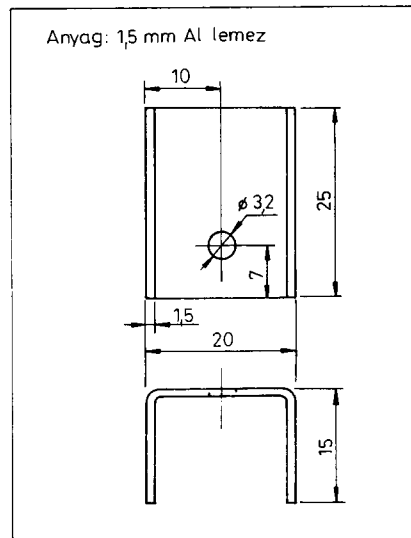
7. ábra



8. ábra

Nyitóirányú feszültségese 1 V; ez még elfogadható. Erre a helyre a fentiek figyelembevételével bármilyen hasonló típus megfelel. Amennyiben nem sikerül megfelelő, gyors diódát vásárolnunk, 4 db BA 157-et kapcsoljunk párhuzamosan. Ez nem a legkorrektebb megoldás, de működik. Mint arról az előbbieken szó volt, a C₅, C₆ elektrolitkondenzátorok a telepfeszültség többszörösére is feltöltődhetnek.

A kimeneti feszültséget stabilizálni kell. Amikor a C₅ feszültsége eléri a D₃ letörési feszültségét, az kinyit, az R₈ ellenálláson át áram folyik a T₁ tranzistor bázisába. A T₁ telítésbe vezérlődik, a kinyitott tranzistor a D₁-en keresztül rövidre zárja a C₁ időzítő kondenzátort. Ezzel leállítja az astabil multivibrátort.

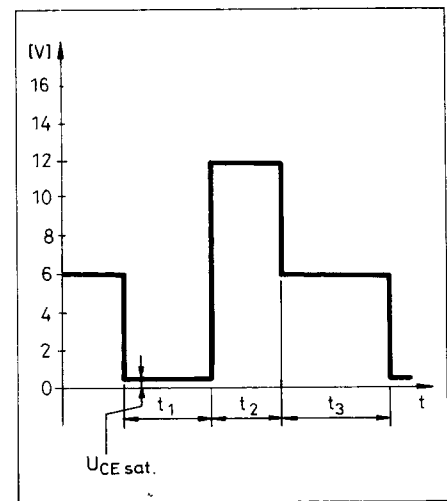


9. ábra

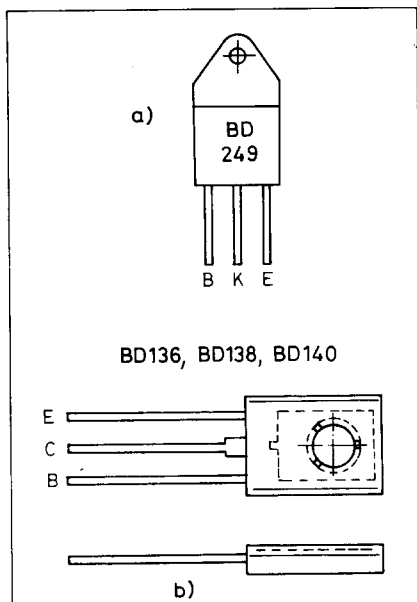
A terhelés hatására csökken a feszültség a C₅, C₆ elkőkon. Amikor a letörési feszültség alá süllyed a kondenzátorok feszültsége, T₁ hirtelen lezár, az astabil ismét rezeg.

A C₂ kerámiakondenzátor nagyfrekvenciás szűrést végez. A tranzistoros feszültségváltó kimeneti feszültsége a D₃ Z-dióda feszültségétől függ.

A pontos beállításhoz ötletet a 5. ábra. A C₅ elektrolitkondenzátor pozitív fegyverzetén oszcilloszkóppal mérve fűrészfog alakú jelet láthatunk. Ez a szabályozó áramkör hiszterézisétől, illetve az előbbieken leírt működéséből adódik. Az egyenfeszültség további szűrését az L₂ induktivitás és C₆ elektrolitkondenzátor végzi. A C₅, L₂ és C₆ elemek lényegében egy π szűrőt alkotnak. Feszültségese gyakorlatilag nem mérhető, hisz az L₂ fojtó hatásos ellenállása igen alacsony. Az L₂



11. ábra



10. ábra

1. táblázat Az induktivitások adatai

Tekerecs	Vasmag	Menet	Huzal	Megjegyzés
L ₁	E42/20 AL 250 ferritmag	50	Ø 1,5 mm MZZ	Soronként 0,2 mm-es prespán szigetelés
L ₂	Ø 22 × 13 AL 160 fazékmag	21	Ø 0,7 mm MZZ	Szerelvény híján alumínium vagy réz csavarral rögzítendő, rugalmas alátét közbeiktatásával

fojtó inuktivitása a váltófeszültségű komponensként felfogható brummot jelentős mértékben csillapítja. A 6/12 V-os feszültségváltó terhelési görbéje a 6. ábrán látható. A görbéről leolvasható, hogy a kimenőfeszültség 1,5 A-es terhelő áram után kezd csökkenni. A kommersz 2 x 4...5 W-os sztereó magnós-autórádióknak ez az áram bőven elegendő.

Megépítés, bemérés

A munkát a nyomtatott áramköri lap elkészítésével kezdjük. A 7. ábrán a nyomtatási, míg a 8. ábrán az ültetési rajz látható. Az L₁ és L₂ adatait az 1. táblázat tartalmazza. A T₃ kapcsolótranszisztor hűtőbordája a 9. ábrán lát-

ható. A tranzisztor és a hűtőborda közé szilikonszirt vagy hőálló csapágyzsirt kenünk a hőcsatolás javítása céljából. A tranzisztorok bekötését megkönnyítendő a 10. ábrán megadjuk azok tokrajzát, lábkiosztását.

A megszerelt feszültségváltót a következő sorrendben mérjük be:

- tápegységről vagy akkumulátorról 6 V-ot kapcsolunk a feszültségváltó bemenetére,
- a feszültségváltó kimenetére DC csővoltmérőt vagy univerzális kéziműszert kapcsolunk,
- műterhelésként 22 Ω 10 W-os ellenállást kötünk a kimenetre,
- oszcilloszkóppal mérünk a föld és a T₃ bázisa között; a P₁ potenciomé-

terrel 220 ... 250 μs szélességű pozitív impulzust állítunk be (2.d ábra). A kimenetre kapcsolt DC műszernek 12 V-ot kell mutatnia.

- ellenőrizzük a T₃ kapcsolótranszisztor kollektorán lévő jelet. Jól működik a feszültségváltó, ha a 11. ábrán lévő jelet látjuk az oszcilloszkóp képernyőjén. Rövid magyarázat az ábrához:

U_{CEsat}: kollektor-emitter maradék feszültség

t₁ = nyitási (mágnesezési) idő

t₂ = zárási idő

t₃ = terheléstől függő idő.

A bemért feszültségváltót vízhatlan fémdobozba célszerű beépíteni. A gépkocsiba való beszerelésnél olyan helyet keressünk, ahol sugárzó hő, felfröcsönő vizet nem kap az áramkör.

Automata töltő/stabilizált tápegység hordozható készülékekhez

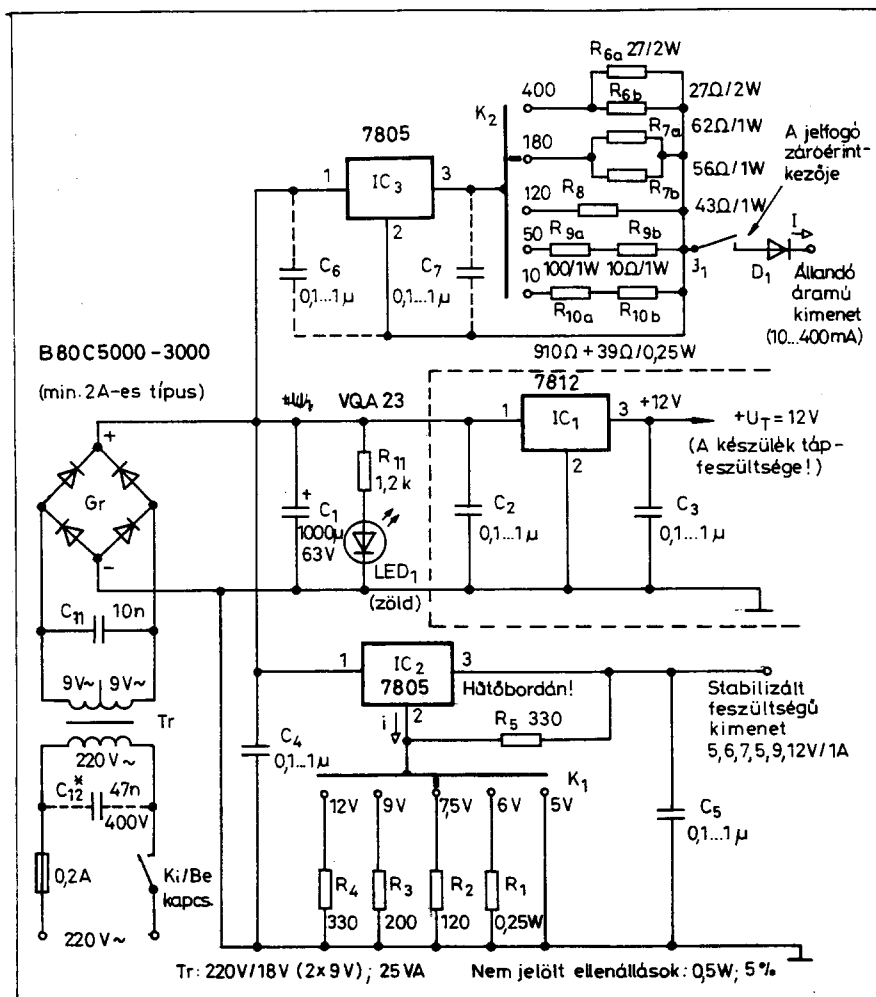
Ferenczi Ödön okl. villamosmérnök

Elektromos és elektronikus játékokban, rádiókészülékekben, modellekben stb. egyre inkább terjed a NiCd akkumulátorok használata. Ezek töltéséhez megfelelő készülék sok helyen nem áll rendelkezésre. Számos, akkumulátorról működő készülék használata viszonylag stabil körülmények között történik, így azok tápegységről is üzemeltethetők.

Ni-Cd akkutöltőket úgy alakítottuk ki, hogy az a különböző áramerősségekkel való töltés lehetősége mellett (10 mA ... 400 mA) különböző tápfeszültségek (5 ... 12 V/1 A) szolgáltatására is alkalmas.

A hagyományos elemekről a velük megegyező formátumokban kapható Ni-Cd akkumulátorok használatára való áttérés ugyan viszonylag jelentős beruházást tesz szükségessé (az akkuk ára a megfelelő méretű elemekhez képest legalább 5 ... 10-szeres és ehhez jön még hozzá az akkutöltő beszerzésére, rendszeres használat esetén a kiadások gyorsan megtérülnek és hosszú távon megtakarítás jelentkezik.

1. ábra. Az állandó áramú töltő- és stabilizált tápegység elvi kapcsolási rajza



Az esetleges beszerzésekkel kapcsolatos döntések megkönnyítése céljából röviden összefoglaljuk a Ni-Cd akkumulátoroknak a szárazelemekhez képesti előnyeit és hátrányait.

Előnyök:

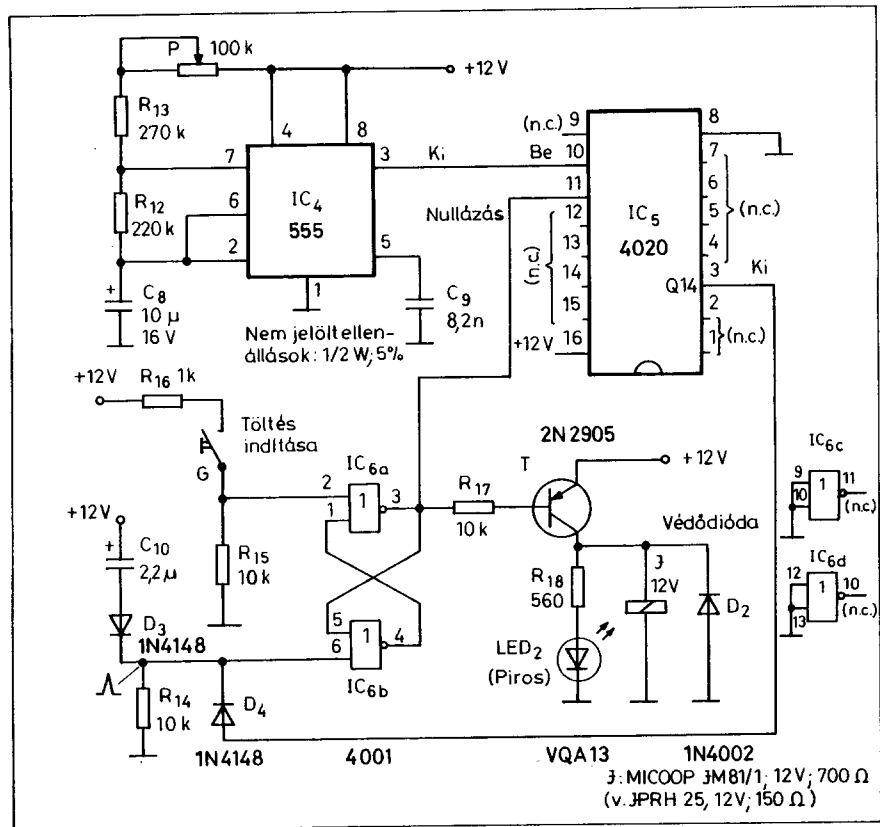
- A Ni-Cd akkumulátorok robusztus felépítésűek.
- Semmilyen karbantartást nem igényelnek.
- Többnyire szivárgásmentesek, így a szárazelemekkel szemben a készülékeknek a kiszivárgó elektrolit által bekövetkező rongálódásával alig kell számolni.
- Kisütési feszültségük a kisütési idő 90%-ában gyakorlatilag konstansnak tekinthető (1,2 V!).
- Kapacitásuk jelentős és erős kisütési áramokra (de nem rövidrezárára!) különösen alkalmasak. (A kapacitás értéke adott modell esetén a gyártótól függ: pl. a „bébi”-nek nevezett R14-es típusú cellát a különböző gyártók 1,2 Ah ... 2,0 Ah-ig terjedő, különböző kapacitásokkal hozzák forgalomba.)
- Végül a Ni-Cd cellák legnagyobb előnye kétségtelenül az, hogy újratölthetők.

Hátrányok:

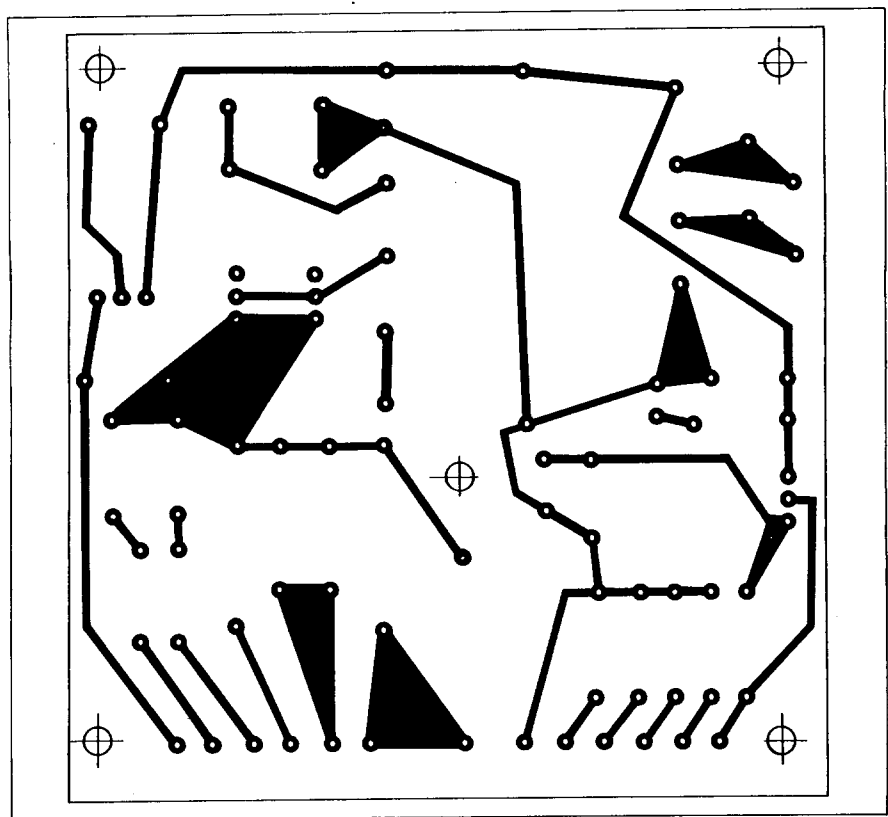
- Kisütési feszültségük csak 1,2 V. Így például egy négy cellából összeállított telep feszültsége csak 4,8 V míg, ismeretes, a négy szárazelemből álló telep 6 V feszültséget szolgáltat. Ezt a pontosan 20%-os tápfeszültségcsökkenést nem minden készülék viseli el. (Igaz, hogy 5 db Ni-Cd cella már pontosan 6 V-ot szolgáltat, de ötödik cella a négy szárazelemre méretezett készülékbe nem helyezhető be).
- A Ni-Cd cellákhoz akkutöltő szükséges, márpedig kedvező eredmények csak megfelelően kialakított és jó minőségű töltővel érhetők el.

A konstans feszültséggel működő töltők, melyeknél az áram korlátozása egyszerűen egy soros ellenállás útján történik, erre a célra nem nagyon alkalmasak (nagy áramok, ennek következtében túlmelegedés kockázata; csak meghatározott számú cella töltésének lehetősége).

Kedvezőbb ennél a konstans áramú töltés. A töltőáram értékét általában a cella névleges kapacitásértékének egytizedére szokták megválasztani (pl. 2 Ah kapacitású akku 200 mA-es árammal töltenek). Elvileg a teljes feltöltés-



2. ábra. Az időztető egység elvi kapcsolási rajza



3. ábra. Az állandó áramú töltő- és stabilizált tápegység nyomtatott áramköri rajza (M 1:1)

hez ebben az esetben 10 óra töltési idő volna szükséges. Ehhez jön még hozzá azonban az elektródák helyreállításához és a gázok fejlődéséhez szükséges, mintegy 4 órányi idő. Az említett áramerősséggel ($I_t = C/10$; ahol C az akkumulátor kapacitása, Ah-ban) 14-15 órán át végzett töltés után a feltöltés befejeződik. A töltőáramot ennél tovább az akkumulátoron hagyva az akku túltöltésére kerül sor. A cellák több töltés felvételére nem képesek, a betáplált elektromos energiát hővé alakítják át. Az egyes típusok a gyártók adatai szerint a túlterhelést különböző mértékben tűrik (500 órától 20 000 óráig terjedő túltöltésségi időtartamokat adnak meg.) Mindenesetre legcélszerűbb a töltés befejezése után a töltőáramot kikapcsolni.

Előfordulnak olyan alkalmazások, ahol az akkuk folyamatos töltéssel (csepptöltés) működnek (pl. biztonságtechnikai központok táplálásánál). Ilyenkor az akkuk töltésfenntartó áramát a névleges töltőáram 20 ... 50%-ára szokták megválasztani.

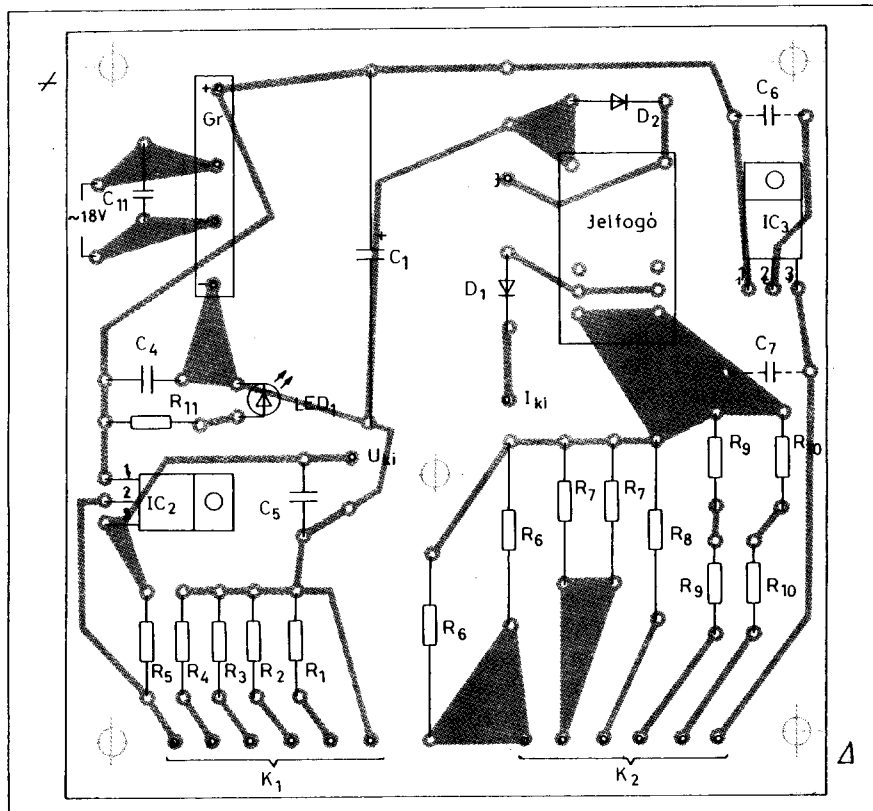
A Ni-Cd akkumulátorok töltéstárolási időtartama hőmérsékletfüggő. 60 °C-on a töltés 60 ... 80%-a marad csak meg néhány hét elteltével. 0 °C-on végzett három hónapos tárolás után az akkuban még a betöltött energia 80 ... 90%-a rendelkezésre áll. A töltési és a kisütési fázisok során azonban a legjobb eredmények szobahőmérsékleten érhetők el.

Aki azt kívánja, hogy akkumulátora hosszú életű legyen, annak a teljes kisütést (mélykisütést) teljes mértékben kerülnie kell (a Saft cég adatai szerint az akkuk 50%-ra történő kisütése esetén 2000 újratöltés lehetséges, míg a 100%-ra kisütött akkuk mindössze 500 töltési-kisütési ciklust bírnak el).

A kapcsolás

A készülék kapcsolását az 1. és 2. ábrán mutatjuk be. A könnyebb érthetőség kedvéért az áramkört két részre, a tápegységként és töltőként szolgáló egységre és az időzítőegységre bontottuk fel.

A tápegység és időzítőegység (1. ábra) a szokásos elemekből (transzformátor, egyenirányító, töltőkondenzátor), valamint a feszültségszabályozó IC-ekből épül fel. Ez utóbbiak a diszkrét elemekből összeállított klasszikus kapcsolásokhoz (tranzisztor, Z-dióda, képest minden tekintetben előnyösebbek (típustól függő, stabil kimeneti feszültség, zárlatvédelem, túlmelegedés elleni



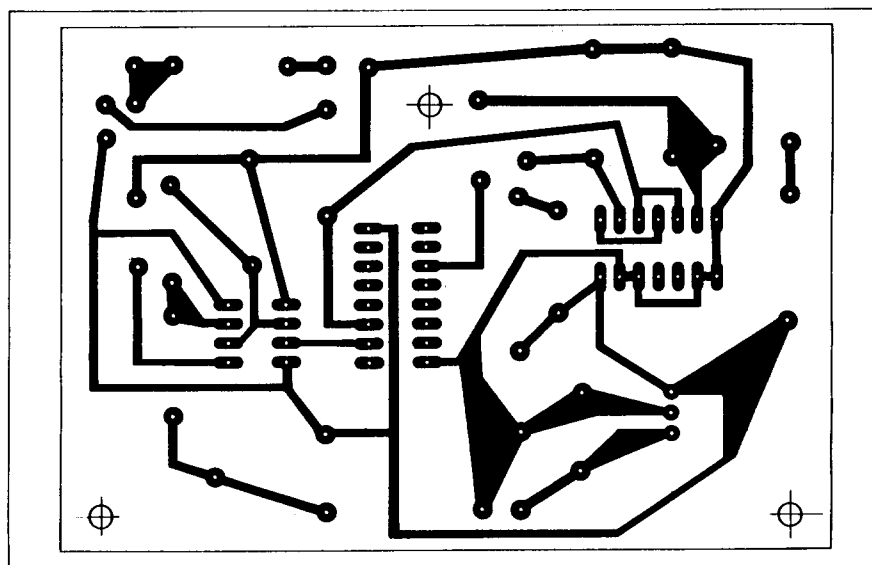
4. ábra. Az állandó áramú töltő- és stabilizált tápegység alkatrészbeültetési rajza

védelem, különböző teljesítményű, pozitív- vagy negatív feszültségszabályozók, kedvező árfekvés).

A fix kimeneti feszültséget szolgáló tápegység szerepét az IC1 feszültségszabályozó tölti be, mely az időzítőegység részére +12 V tápfeszültséget állít elő. Mivel az áramfelvétel itt nem

nagy (kb. 100 mA), hűtőborda alkalmazása nem szükséges. A C2 és C3 kondenzátorok esetleg el is hagyhatók (ha nagyfrekvenciás gerjedés azok nélkül sem lép fel).

A változtatható kimeneti feszültségű tápegység egyetlen (5 V-os) feszültségszabályozóval (IC2) működik. Ilyen



5. ábra. Az időzítő egység nyomtatott áramköri rajza (M 1:1)

IC-vel tulajdonképpen csak egyetlen kimeneti feszültség volna előállítható, kapcsolásunkban azonban az IC 2-es kivezetése a földpont helyett az R₅-ből és az R₁-től R₄-ig terjedő ellenállásokból kialakított feszültségosztó középső pontjára csatlakozik. A kimeneti feszültség az R₅ kapcsain fellépő feszültség (azaz 5 V) és a kapcsolóval kiválasztott elleneálláson eső feszültség összegével egyenlő.

A K₁ kapcsoló a rá csatlakozó ellenállásokkal együtt 470 Ω körüli értékű potenciométerrel helyettesíthető. Ez azzal az előnnyel jár, hogy 5 V és 12 V között bármely közbenső kimeneti feszültség beállítható. Hátrány azonban ott jelentkezik, hogy a kimeneti feszültség ellenőrzése céljából feszültségmérő beépítése válik szükségessé. A C₄ és C₅ kondenzátorok ugyanazt a feladatot látják el, mint az előzőekben említett C₂ és C₃. Ha e feszültség szabályozó lehetőségeit teljes mértékben ki akarjuk használni (1 A kimeneti áram), akkor nagy méretű hűtőbordát kell hozzá alkalmazni.

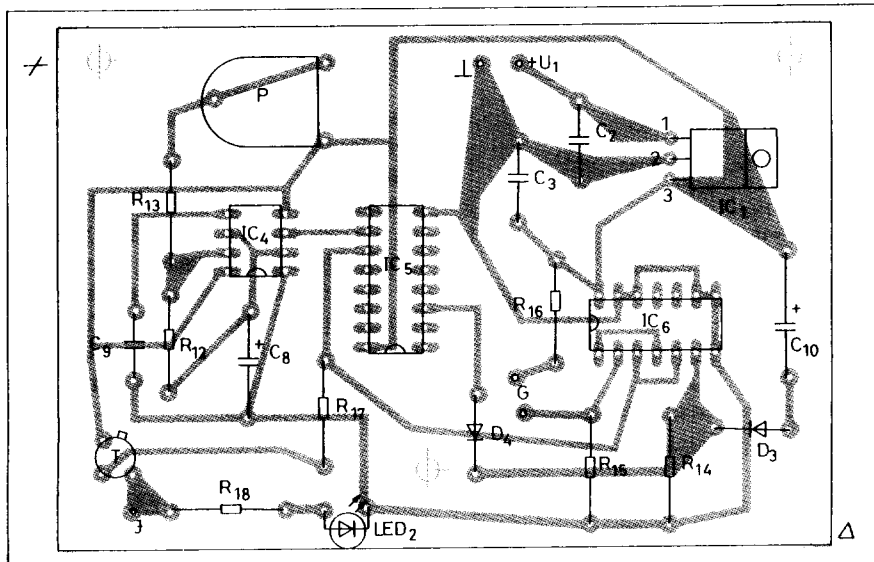
Az áramgenerátor kapcsolása feszültség szabályozó IC-vel elegánsan és egyszerűen valósítható meg. Az IC₃ kimenetére csatlakozó, a K₂ kapcsolóval kiválasztott ellenállás kapcsain mindig 5 V szabályozott feszültség jelenik meg. Az ellenálláson átfolyó áram értéke:

$$I = \frac{5}{R_{\text{választott}}}$$

Ez az áram folyik át (a feszültség szabályozó *i* áramával megnövelve) a töltőre kötött akkumulátorokon. A feszültség szabályozó által felvett 4 ... 5 mA körüli *i* áram a nagy konstans áram mellett az ellenállásértékek meghatározása során gyakorlatilag elhanyagolható.

Meg kell említeni, hogy az *I* áram a töltőre kötött soros akkucellák számától független és azt csak az ellenállás értéke határozza meg. A gyakorlatban azonban nyolcnál több sorbakapcsolt cella (vagy egy 9 V-os miniatűr akkunál nagyobb kapocsfeszültségű telep) töltése nem tanácsos. (Több soros cella vagy nagyobb kapocsfeszültségű cella konstans árammal való töltése a transzformátor szekunder feszültségének megnövelését teszi szükségessé. 12 cella töltéséhez például 24 V szekunder feszültség kell).

Mintapéldányunkon a C₆ és C₇ kondenzátorokat nem ültettük be. Helyüket a nyomtatott áramkörön előkészít-



6. ábra. Az időzítő egység alkatrészbeültetési rajza

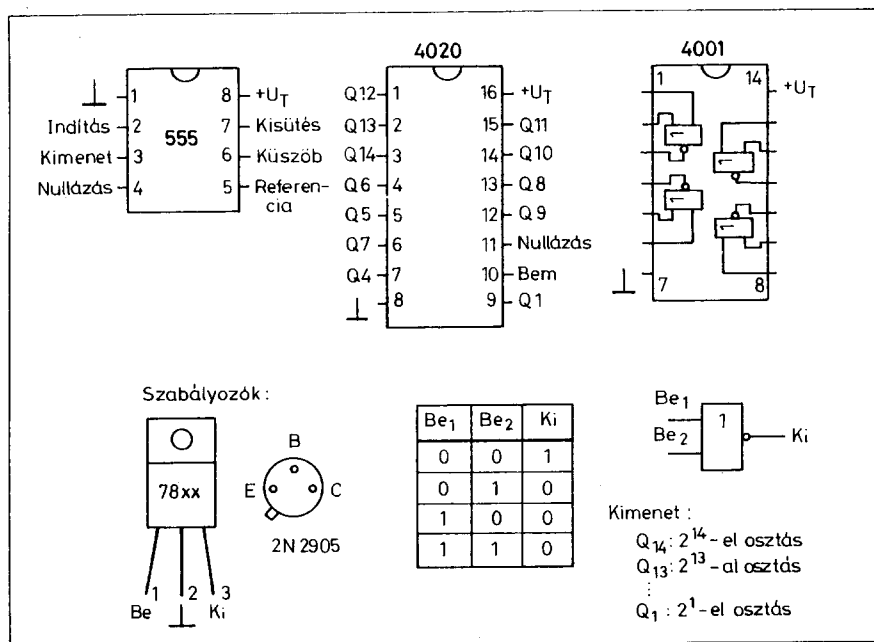
tettük, így szükség esetén (pl. gerjedés) beforraszthatók.

Az időzítő egység (2. ábra) kapcsolása igen egyszerű és a leghasználhatóbb elemekből épül fel. IC₄, a klasszikus 555-ös, itt oszcillátor kapcsolásban működik. A C₈, R₁₂, R₁₃ és P elemek által meghatározott 0,163 Hz frekvenciájú (6,15 s periódusidejű) jel az IC 3-as kivezetéséről vehető le. Ez a jel az IC₅ frekvenciaosztó 10-es bemenetére kerül. Számunkra ennek az osztónak a 3-as kimenete érdekes, mely 2¹⁴-

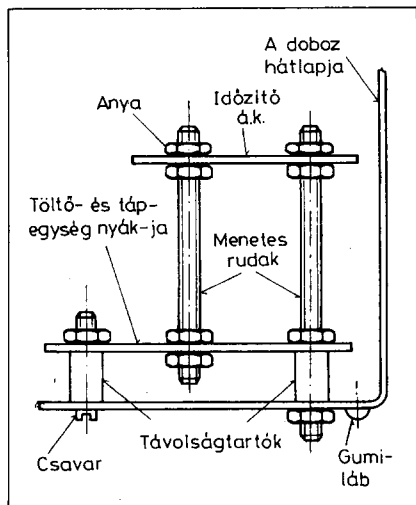
es (16384-gyel való) osztást valósít meg.

Ha nem lenne a két NEM-VAGY kapu (IC_{6a}, IC_{6b}), akkor itt 100 800 másodperc, azaz 28 óra periódusidejű jelet vehetnénk le. Ennek csak az első félperiódusát használjuk ki (14 óra) a második félperiódusban az IC nullázása lép működésbe.

A tápfeszültség bekapcsolásakor a C₁₀ kondenzátor és az R₁₄ ellenállás IC_{6b} 6-os kivezetésére pozitív impulzust bocsát. Ennek hatására az IC_{6a} és



7. ábra. A kapcsolásban alkalmazott félvezetők tokrajzai



8. ábra. A nyomtatott áramköri lapok rögzítési módja

lásban felhasznált félvezetők tokrajzait a 7. ábra mutatja.

A beültetés során ügyeljünk a helyes polaritások betartására (elkók, diódák, tranzistorok, IC-k). Ne feledkezünk meg arról, hogy a CMOS integrált áramkörök óvatos kezelést kívánnak meg a beforrasztás során. Ezekhez feltétlenül érdemes foglalatot használni.

A szerelt nyomtatott áramköri lapokat egymással párhuzamosan rögzítjük például a 8. ábrán látható módon. A doboz egy lehetséges megoldását a 9. ábrán mutatjuk be.

Beállítás, üzembehelyezés, megjegyzések

Csak az időzítő, azaz az oszcillátor frekvenciája kíván beállítást. Aki frekvenciaszámlálóval, illetve periódusidő-mérővel rendelkezik, az a műszert IC_{4/3} kivezetésére csatlakoztatva a kívánt periódusidőt a P potenciométerrel állíthatja be.

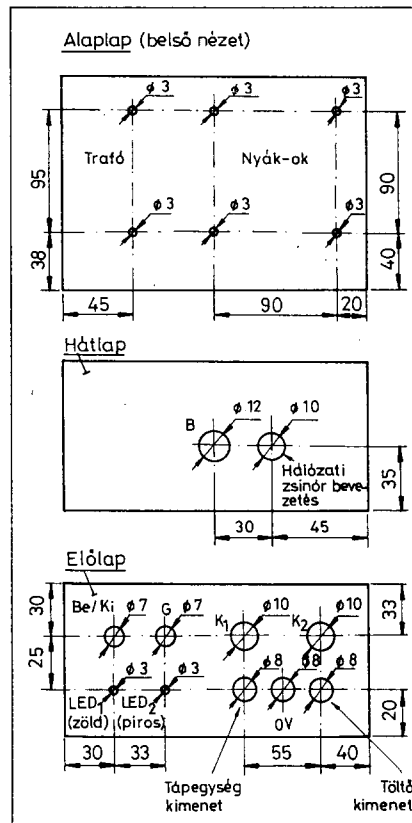
Aki nem rendelkezik digitális frekvenciamérővel, az fogjon egy egyszerű órát, indítsa a töltőt és várakozzék 14 óra hosszat, majd látván, hogy a töltés automatikus kikapcsolódása a várt 14 óra helyett korábban, vagy később következett be, a P potenciométerrel megfelelő mértékben növelje vagy csökkentse az oszcillátor frekvenciáját. Előfordulhat, hogy a kívánt pontosság csak többszöri finomítással érhető el.

Végül néhány megjegyzés

A C₁₁ a hálózat felől érkező zajok elleni védelmet szolgálja. Amennyiben a hálózati zajok még így is zavart okoznának a kapcsolás működésében, úgy C₁₁ egy 47 nF/400 V-os kondenzátorral egészíthető ki (C₁₂).

A különböző készülékekbe, játékokba beépített akkumulátorok töltésének megkönnyítése céljából azokba megfelelő csatlakozót lehet beépíteni és így a töltés az akkuk kiszerezése nélkül történhet.

Az R₆ ... R₁₀ töltőellenállások értékeinek meghatározása számítás és mé-



9. ábra. A készülék dobozának vázlatos mechanikai rajzai (nem méretarányos rajz)

IC_{6b} NEM-VAGY kapukból felépített flip-flop 3-as kimenetén magas logikai szint jelenik meg. IC₅ lezárt állapotban van, kimenetei 0 szintűek. A T tranzisztor nem vezet, a jelfogó elengedett állapotban van, LED₂ nem világít.

A rendszer lezárt állapotából való kiszabadításának egyetlen módja, ha rövid időre is, 1-es szint létrehozása a másik bemeneten (nyomógomb). Ennek megjelenése pillanatában IC_{6a} 3-as kimenetének szintje 0-ra vált át, a tranzisztor telítésbe jut, a jelfogó meghúz és lehetővé teszi az akkuk töltését.

Ettől kezdve IC₅ megkezdzi az IC₄-ről érkező négyszögjelek számlálását. Egy félperiódus (tehát 14 óra) letelte után IC₅ 3-as kimenete 1 szintet vesz fel, ezzel megváltoztatja az RS flip-flop állapotát: IC_{6a} újra 1-es szintet vesz fel, ami IC₅ valamennyi kimenetét nullázza és elsősorban lezárja a T tranziszort. A piros LED kialszik és a jelfogó elenged: a töltés befejeződött.

Megépítés

A készülék nyomtatott áramköri- és alkatrészbeültetési rajzait a 3., 4., 5., és 6. ábrán adtuk meg. A nyákok mérete: 100 × 100, ill. 70 × 100 mm. A kapcsol-

rés útján történt. Egyes értékek két ellenállás soros vagy párhuzamos kapcsolása útján voltak megvalósíthatók. Ezek a nyomtatott áramköri lapon két, azonos pozíciószámmal jelölt helyet foglalnak el (pl. R_{6a} és R_{6b}).

Aki más típusú akkumulátorokat kíván tölteni a készülékekkel, az a szükséges töltőáramot (az akku amperórában kifejezett kapacitásának 1/10 részét) a töltőellenállás megváltoztatásával állíthatja be. Ügyelni kell arra, hogy az azonos kapacitású cellák sorbakapcsolásával kialakított telep feszültsége 10 V-ot ne haladja meg. Ha ennél nagyobb feszültségű akku töltése válik szükségessé, akkor a hálózati transzformátort nagyobb szekunder feszültségű transzformátorra kell kicserélni.



Computertartozék és Elektronikai Alkatrészértékesítő Kft.

H-1137 Budapest XIII., Jászai Mari tér 5. Telefon: 131-7588 Fax: 131-6584

A LEGGYORSABB ÚT AZ ELEKTRONIKÁHOZ!

Kiváló hatásfokú feszültségkétszerező kapcsolás

Kékesi István okl. villamosmérnök

A következőkben egy mindkét irányban üzemelő feszültségátalakító modult ismertetünk, amely a felvett teljesítményt kis veszteséggel alakítja át – úgy feszültségkétszerező, mint felező kapcsolásban – és üzemelteti a rákapcsolt fogyasztót. Elméletileg elérhető akár 98%-os hatásfok is, a megvalósított kapcsolással azonban igen jónak számító $\eta = 95\%$ -ot lehetett mérni. Az itt előállított átalakító-modul az 5 ... 15 V, illetve a 10 ... 30 V (primer illetve szekunder) feszültségtartományban dolgozik.

Megfontolások a tervezéshez

Az egyenfeszültség átalakításához az úgynevezett felfelé, illetve lefelé kapcsolószabályozó alkalmazható [1]. Ehhez azonban a feszültségátalakításhoz minden esetben induktivitást kell használni, amely a tekercselés ellenállása, illetve a ferrit anyaga miatt a veszteségek legfőbb forrása lehet. Ennek az átalakító típusnak az előnye abban áll, hogy minden tetszőleges feszültségviszony megvalósítható és a kimenő feszültségek pótlólagos veszteségek nélkül stabilizálhatók. Ezeknél az alkalmazásoknál az áramfolyás iránya nem fordítható meg. Példaképpen az 5 V-ról 12 V-os feszültségre átalakítás alkalmazásával a 12 V-os kimenetet nem lehet 12 V-os feszültségforrással táplálni, ahhoz hogy 5 V-os feszültséget kapjunk az eredeti bemeneten. A folyamat tehát itt irrever-

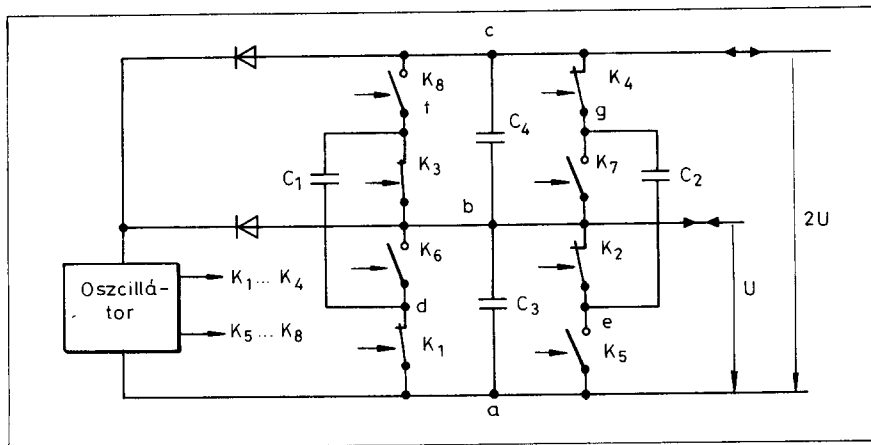
zibilis. Mód nyílik azonban a nehezen megvalósítható kisebb veszteségű induktivitások alkalmazása helyett kondenzátorok feltöltésével – és ezzel a feszültségek átkapcsolásával – a feladat megoldására.

A nagyfrekvenciás technikában alkalmazott transzformátormegcsapolások segítségével egész számú áttételi tényező érhető el. Könnyen belátható, hogy pl. egy N:1-es átalakító kaszkádba kötve egy 1:M-es egységgel az N:M eredő áttételi tényező könnyedén megvalósítható.

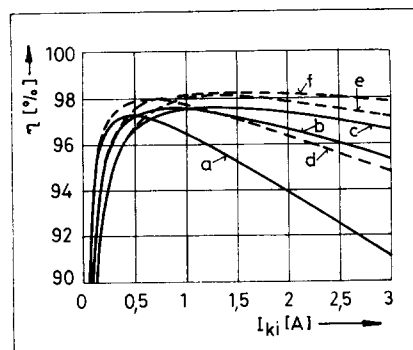
Egy kapcsoló általában mindkét irányban képes áramot vezetni, ezért egy szokásos váltófeszültségű transzformátor analógiájára az üzemeltetés fordított irányban is lehetséges. Ugyanis egy 1:N és az N:1-es átalakító képes együtt dolgozni. Az előnye a kétirányú üzemnek, hogy a tápelektronika a (vezérelhető) kapcsolók számára mindkét üzemmódban megfelelő feszültséget képes biztosítani. Ez az előny elvész abban az esetben, ha irányvezérelt elemeket is alkalmazunk, pl. diódákat.

A kapcsolás elve

Az 1. ábrán látható az egyenfeszültségű átalakító elve. Az oszcillátor kimenetei ellenütemben vezérik a K₁ ... K₄, illetve K₅ ... K₈ kapcsoló-csoportokat. A C₁ és C₂ kondenzátorok a működésnek megfelelően szintén ellenütemben kapcsolódnak az a-b illetve b-c pontok kö-

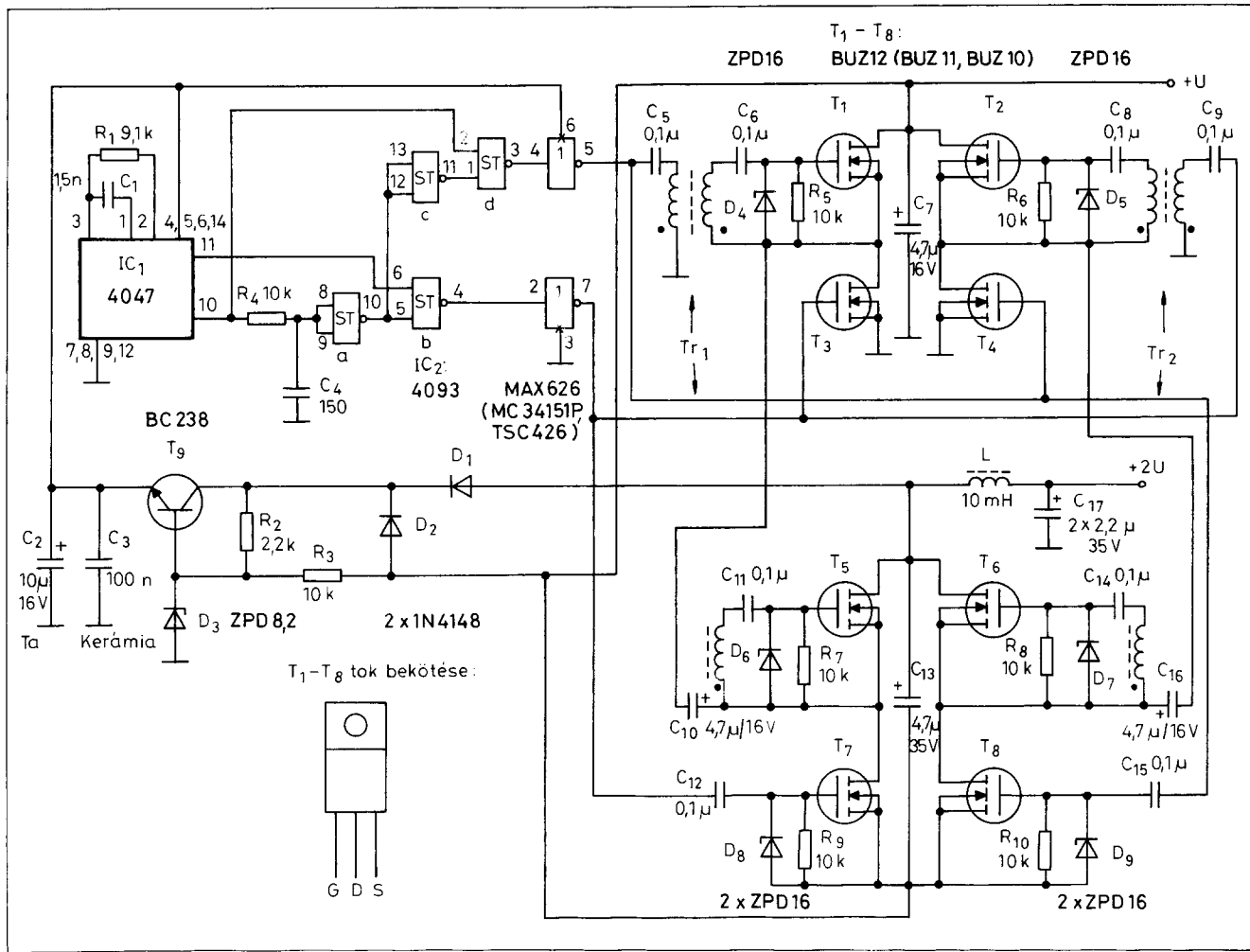


1. ábra. Az egyenfeszültségű feszültségkétszerezés/felezés elve



2. ábra. A feszültségkétszerező, illetve felező átalakító elméleti hatásfokgörbéje a terhelő áram függvényében, az U bemenő feszültség paraméterezése mellett. A folyamatos vonal a BUZ 10 teljesítmény-MOSFET [$R_{DS(ON)}=70 \text{ m}\Omega$] alkalmazásának, a szaggatott vonal pedig a BUZ 11-nek [$R_{DS(ON)}=40 \text{ m}\Omega$] felel meg. Az a, d az $U=5 \text{ V}$; b, e az $U=10 \text{ V}$; c, f görbe az $U=15 \text{ V}$ bemenő feszültség esetén számított érték

zé. Már a gyakorlati megoldásra gondolva a kapcsolók vezérlésére két módszer adódik, annak elkerülésére, hogy az U vagy a 2U feszültség akárcsak egy pillanatra is rövidzáródjék és ezáltal működésképtelenné válják a kapcsolás. Az egyik kézenfekvő az lenne, ha megvalósítható volna az, hogy az ellenütemű jel felfutása, illetve lefutása azonos időben következne be. Ez azonban a kapcsolók vezérlő bemenetén levő szört kapacitások és a vezérlő elektronika kapuinak nem tökéletesen azonos késleltetési idői miatt lehetetlen. A másik módszer az átlapolt működés. Amikor ugyanis a K₅ ... K₈ vezérlő jele logikai 1-ből 0-ba vált, ezt az élt késleltetve követheti a K₁ ... K₄ vezérlőjele. Ugyancsak K₁ ... K₄ vezérlőjelenek megszűnése után késleltetve kapcsolható be a K₅ ... K₈ kapcsolócsoporthoz. Így kiküszöbölhető a különböző kapacitások hatása antikoincidencia kapcsolás alkalmazásával. Dolgozzék az átalakító feszültségkétszerező kapcsolásban. Zárt K₁ ... K₄-en keresztül (az ábrázolt kapcsoló állás) C₁ az a-b pontra (U feszültségre) kapcsolódik és töltődik. A C₂ pedig a b-c



3. ábra. Az egyenfeszültségű átalakító elvi kapcsolási rajza

pontok közé van kötve és töltését C_4 -re adja le.

Így a kimeneten a C_1 és C_2 feszültségének összege jelenik meg, amely ($C_1 = C_2$) esetben a $2U$ feszültséggel azonos. A következő vezérlő periódusban a feltöltött C_1 kerül a b-c pontok közé és ennek feszültsége kisül C_4 -re. Ugyanakkor a C_2 töltődik az U feszültségre. A kimeneten ismét $2U$ feszültség jelenik meg. A C_3, C_4 a pufferkondenzátor szerepét tölti be, amely a vezérlés átlapolódása idején is tartja a kimenő feszültséget, és a kimeneti terhelésre adja le a töltésmennyiségét.

Kapcsoljuk az átalakítót feszültség-felező kapcsolásba! Ekkor a tápfeszültséget az a-c pontok közé kapcsoljuk. A C_1, C_2 feszültsége sorosan kapcsolódik az U_2 bemenetre. Minden egyes kondenzátoron tehát U feszültség van. A másik kapcsolócsoport működtetésénél fordítva kapcsolódik össze a C_1, C_2 . Így ismét U feszültség mérhető a-b pontok

között. Másképpen kifejezve: a kapcsolók működésének egyik periódusában C_1 fölé kapcsolódik C_2 , a másik periódusban viszont C_2 fölé kerül a C_1 kondenzátor. Következésképpen a feszültség a C_3, C_4 (azonos kapacitás értékű) kondenzátorokon ugyanaz. Mindkét kondenzátoron U feszültség jelenik meg. Úgy a felező, mint a duplázó üzemmódban közös, hogy az ellenütemű kapcsoló vezérlése következtében mindig csak a C_1 vagy C_2 töltődik, mi alatt a másik kisül. Ez csökkenti a hullámosság értékét.

Ahogy az ábra mutatja, az áramelosztás az oszcillátor és a tápelektronika részére úgy az U , mint pedig a $2U$ oldalon megvalósított diódákkal történik, melyek VAGY kaput alkotnak. Ezért mindkét üzemmódban az átalakítót, mint ellenütemű többszörözőt használhatjuk [2]. Általában azonban csak a szokásos együtemű elrendezést használjuk. A K_1, K_2, K_5, K_6 mint váltóirá-

nyító, a d és e pontok között négyzet-hullámú váltakozó feszültség van, melyek amplitúdója az U feszültséggel azonos. A C_1, C_2 és C_4 illetve K_3, K_4, K_7 és K_8 beállnak egy Greinacher ellenütemű kaszkád kapcsoláshoz, amely a maradék egyenfeszültséget a C_4 -en az U egyenfeszültségnél magasabb értékre húzza. Tehát a négy utóbbi kapcsoló – egy Graetz-egyenirányító hídon keresztül, amely váltófeszültségű kivezetéseivel az f és g pontok között van elhelyezve – pótolható. A Greinacher kapcsoláson kívül más kaszkád kapcsolások is léteznek, amelyek segítségével háromszorozás vagy többszörözés lehetséges.

A hatások analízise

A hatások számításához a kondenzátorok és kikapcsolt kapcsolók veszteségeit – mivel ezek csak töredékei a tápelektronika alapterhelésének – első közelítésben elhanyagolhatjuk és csak a

bekapcsolt kapcsolók ellenállásából és az átfolyó áramból számított veszteségeket vesszük figyelembe. Mivel vezérelt kapcsolók céljára az igen kis $R_{DS(ON)}$ átmeneti ellenállású teljesítmény-MOSFET-ek jöhetnek számításba, a számított hatásfok görbéket a 2. ábrán a konkrét félvezető típusoknak megfelelően közöljük. Ezen az ábrán (és a megvalósított kapcsolás későbbiekben ábrázolandó hatásfok görbéiben is) a nyugalmi veszteségeket mérésrel vettük figyelembe. A következőkben csak a feszültségkésztűző kapcsolás hatásfok számításának lépéseit mutatjuk meg, ugyanis a felező kapcsolás veszteségei azonosak az előbbivel. Ahogyan az 1. ábra mutatja, a C_1 illetve C_2 kapcsolók (teljesítmény-MOSFET-ek) $R_{DS(ON)}$ ellenállásán keresztül töltődnek, illetve szűnnek ki. Tehát a meghajtó jel bármelyik periódusában a veszteségi ellenállás a két zárt kapcsoló ellenállásának felel meg, azaz $R=2 \cdot R_{DS(ON)}$ értékűnek. Ha csak egy félperiódust ($T/2$ idő) vesszünk számításba, miközben a kimeneti terhelés felvett árama I_{ki} , úgy ezen idő alatt a leadott összes töltésmennyiség:

$$Q = I_{ki} \cdot T/2,$$

amelyet a feltöltési folyamat alatt teljes egészében pótolni kell, hogy a kimenő feszültség ne csökkenjen.

Az utántöltés megkezdésekor a C_1 -en a feszültség ΔU -val alacsonyabb, mint az U bemenő feszültség. Ez a feszültségcsökkenés mindenképpen összehasonlítható a feszültségcsökkenéssel, amely egy hagyományos váltakozó áramú transzformátor terhelésénél keletkezik. A kondenzátor töltő áram

$$I_C(t) = \frac{\Delta U}{R} e^{-\frac{t}{RC}}$$

a T_{be} (kapcsoló) bekapcsolási idő alatt a felvett töltés (amely a fenti egyenlet integrálja) egyenlő kell legyen a leadott töltésmennyiséggel. Tehát:

$$\int_0^{T_{be}} I_C(t) dt = \frac{\Delta U}{R} \cdot \int_0^{T_{be}} e^{-\frac{t}{RC}} dt = \\ = \Delta U \cdot C (1 - e^{-\frac{T_{be}}{RC}}) = I_{ki} \cdot T/2.$$

Utóbbi egyenletből számítható a keresett ΔU , mint T , T_{be} , R , C és I_{ki} függvénye:

$$\Delta U = \frac{I_{ki} \cdot T}{2C (1 - e^{-\frac{T_{be}}{RC}})}$$

Ebből láthatjuk, hogy a feszültségcsökkenés független az U bemenő feszültségtől, miáltal nagy összhatásfok megvaló-

sítása válik lehetségessé. A gyakorlatban ehhez elegendően nagy U feszültségre van szükség. Minimálissá tehető a ΔU értéke abban az esetben, ha T_{be} a maximálisan lehetséges $T/2$ értéket veszi fel. A határérték számításnál C értéket ∞ -hez közelítve:

$$\lim_{C \rightarrow \infty} \Delta U = \frac{R \cdot I_{ki} \cdot T}{2 \cdot T_{be}}$$

érték adódik.

A C -t mindig olyan nagy értékűre kell választani, hogy ΔU csak jelentéktelenül növekedjen meg az így kiszámított határértékhez képest, anélkül, hogy realizálhatatlan kondenzátor érték adódna. A 2. ábrán bemutatott esetekben pl. BUZ 10 alkalmazása mellett ΔU csak 2,7% illetve BUZ 11-el történő számítás esetében 4,7% elméleti minimum értékek érhetőek el. A ΔU feszültségdifferencia a kisülésnél is fellép, amelyből következik a kimenő teljesítmény számára a

$$P_{ki} = (2U - 2\Delta U) I_{ki} = \\ = 2(U - \Delta U) I_{ki}$$

egyenlet.

Az η hatásfok számításához a P_v veszteségi teljesítményt is ismernünk kell. A T_{be} bekapcsolási idő alatt a kapcsolókban levő energia eloszlik a $T/2$ félperióduson keresztül. Figyelembe véve, hogy mindig négy kapcsoló vezet az áramot T_{be} időintervallumon keresztül, mindig egy kondenzátor töltődik, illetve a másik kisül. A veszteségi teljesítmény a

$$P_v = \frac{2 \cdot R}{T/2} \int_0^{T_{be}} I_C^2(t) dt = \\ = \frac{4 \Delta U^2}{R \cdot T} \int_0^{T_{be}} e^{-\frac{2t}{RC}} dt = \\ = \frac{2}{T} \Delta U^2 C (1 - e^{-\frac{2T_{be}}{RC}})$$

egyenlettel írható le.

A két utolsó egyenletből az η kiszámítható az

$$\eta = \frac{P_{ki}}{P_{ki} + P_v}$$

összefüggés alapján, amely az U , I_{ki} , T , T_{be} , R és C függvényeként adódik.

A 2. ábrán $I_{ki}=3A$ -es terhelő áram mellett, U -t mint paramétert figyelembe véve mindkét MOSFET típusnál kiszámítottuk az η -t. Ebből látható, hogy a 97%-os hatásfok elméletileg elérhető, még a viszonylag olcsó BUZ 10 alkalmazásával is $U=15V$ mellett. A fenti számításokkal ellentétben a maradék áramon keresztül megvalósult alap-teljesítményfelvételt is figyelembe vettük.

Ezért hajlik el a görbe a kisebb áramok esetében élesen, melyből levonható az a tanulság, hogy 100%-os hatásfok nem lehetséges.

A sztatikus belső ellenállás közvetlenül számítható a $2 \Delta U/I_{ki}$ összefüggés alapján. Ez mintegy $0,31 \Omega$ (BUZ 10-nél) illetve $0,18 \Omega$ (BUZ 11-nél) a feszültségkésztűző üzemmód és ideális U feszültségforrás feltételezése mellett.

Az egyenfeszültségű átalakítónál ez a jellemző, tehát rosszabb, mint a feszültségstabilizált rendszer esetében. Ugyanis ez az érték nem csökkenthető olyan extrém alacsony értékűre, mint pl. áteresztő tranzistoros stabilizátor alkalmazása esetén. Utóbbi hatásfoka azonban következképpen messze elmarad.

A rendszer belső ellenállása inkább hasonlít egy takaréktaszformátor e jellemzőjére. A továbbiakban transzformálódják a forrás belső ellenállása a primer, illetve a szekunder oldalra, ahogyan az a váltakozó feszültségű transzformátoroknál ismeretes. Feltételezhető, hogy a pufferekön keresztül az a , b és c pont között a dinamikus belső ellenállás a beszűfrequentációs tartományban alacsonyabb lesz, mint az egyenáramú érték.

A kapcsolás működése

Az egyenfeszültségű átalakító teljes elvi kapcsolását a 3. ábrán mutatjuk be. A tápelektronikát CMOS áramkörökkel kivitelezte a tervező, ezért csekély áramfelvétellel számolhatunk, amely a teljes hatásfokot szinte egyáltalán nem módosítja kedvezőtlenül. Az áramellátás a D_1 és T_9 elemekkel a $2U$ (10-30 V) feszültségről biztosított.

Abban az esetben, amikor kétszerező üzemmódban dolgozik a készülék a működés megkezdésekor az U feszültségről indul a rendszer. A tápelektronika stabilizátora (T_9) a D_2 kinyitásával kezd működni. Azonban, mikor már a $2U$ feszültség is jelen van, a dióda lezár és most már D_1 nyitásával jut stabilizálandó tápfeszültséghez a T_9 . A bázisban levő D_3 8,2 V-os Zener-dióda elegendő ahhoz, hogy a feszültségátalakító az alsó és felső feszültségtartományban is működőképes legyen. A tápelektronika ellátása a $2U$ oldalról biztosítja azt, hogy az a legkisebb bemenő feszültség-nél ($U=5V$) is kb. 8 V-os vezérlő impulzusokkal lássa el a teljesítmény-MOSFET-eket, amelyek már elegendően nagyok a biztonságos működéshez. Kicsiny vezérlő feszültségnél ugyanis az $R_{DS(ON)}$ megnövekszik, miáltal a kap-

csoló veszteségek megnőnek és a hatásfok lecsökken.

Az oszcillátort, amely ellenütemű vezérlő jeleket szolgáltat a kapcsolók részére az IC₁, 4047-es típusú áramkör kombinált (monostabil, astabil) funkciójú tokból képezték ki. Ennek kimenő jele (10-es láb) egyrészt az R₄, C₄ integráló tagon keresztül jut az IC_{2/a} kapura.

Ez az együttes kb. 2 μs-os késleltetéssel állítja elő az eredeti impulzust. A Schmitt-trigger többi kapui végeredményben olyan meghajtó jeleket biztosítanak az IC₃ számára, amelyek garantálják a vezérlő jelek átlapolását, ahogyan azt a „Kapcsolás elve” című részben taglaltuk. A MOSFET kapcsolók számára, melyeknek bemenő kapacitása néhány nF-is lehet, speciális meghajtó áramkörre van szükség, amely képes biztosítani a megfelelően kicsiny felületű, ill. lefutási idővel rendelkező négy- vagy alakú vezérlő jeleket. Erre a MAX 626-os áramkört (melyet speciálisan teljesítmény-MOSFET-ek meghajtására fejlesztettek ki) alkalmazták.

A nálunk amatőr körökben nem (vagy alig) ismeretes IC [3] nagy áramú (1,5 A csúcsban) kimenettel rendelkezik, amely gate-kapacitás gyors töltésére, illetve kisütésére teszi alkalmassá. A bemenő impulzusokat 20-30 ns-os fel- és lefutásúakká (1 nF terhelő kapacitásig) alakítja át, az alkalmazott tápfeszültségtől függetlenül. Az IC meghajtására mind a TTL, mind a CMOS szintű jelek alkalmasak, úgyszintén a tápfeszültség részére is. A MOSFET-ek vezérlő elektronikája működését a 4. ábra teszi szemléletessé. Csak két kapcsolótranszisztor (T₃ és T₄) kap közvetlen meghajtást, T₇ és T₈ részére elegendő a potenciál eltoláshoz egy-egy 0,1 μF-os kondenzátor. A maradék négy MOSFET számára ferrit transzformátoros elválasztást kellett alkalmazni. Egy másik megoldás lehetett volna az optocsatoló alkalmazása, azonban ezzel valamilyest megnövekedett volna a nyugalmi áram, amely hatásfok szempontjából nem kívánatos. Az indirekt-táplált kapcsoló FET-ek gate körében kondenzátor, Z-dióda komplexum van, amely a négyzet alakú vezérlőjelet pozitív irányban eltolja, garantálva a FET-ek biztos nyitását. Példaképpen a Tr₁ szekunder tekercsén levő ±5 V-os jelből 0 ... +10 V-os alakul ki. Egyidejűleg a MOSFET a túl nagy gate-feszültségtől védve lesz akkor is, ha az a meghajtó jelen esetleg fellépő és induktív terhelés következtében (pl. elektromotor) kialakult tranziensekként jelentkezik. A Tr₁, illetve Tr₂ ferrit magos transzformáto-

rok tekercseinek menetszám áttétele 1:1:1 legyen. A három tekercs trifiláris tekercseléssel készül, biztosítva az ohmos, illetve induktív érték azonosságát és a szoros csatolást.

Kapcsoló FET-ek céljára (T₁ ... T₈) megfelelnek az alacsony feszültségű (U_{DS}=50 V_{max}) típusok, amelyeknek R_{DS(ON)} ellenállása minél kisebb legyen. Természetesen az ár fordítva arányos R_{DS(ON)}-nal, de már a BUZ 10 felhasználásával is (R_{DS(ON)}=70 mΩ) nagyon jó hatásfok érhető el. Növelhető azonban az η értéke (különösen nagy terhelő áramok esetén) BUZ 11 (R_{DS(ON)}=40 mΩ), illetve BUZ 12 (R_{DS(ON)}=28 mΩ) alkalmazásával. Végül több teljesítmény MOSFET köthető párhuzamosan, amellyel – bár drágább lesz a készülék – a hatásfok még némi-képp növelhető.

Az átalakító elkészítése

A megvalósításhoz el kell készítenünk a nyomtatott áramköri panelt, melyhez segítséget nyújt az 5. ábra nyák rajza. A gondosan előkészített, egyoldalasan fólirozott alapelem rézfelületét letisztíthatjuk háztartási sűrűlőporral is, de jobb felületet kapunk gépradírral alkalmazásával, amely tükröződést tesz a rézfelületet.

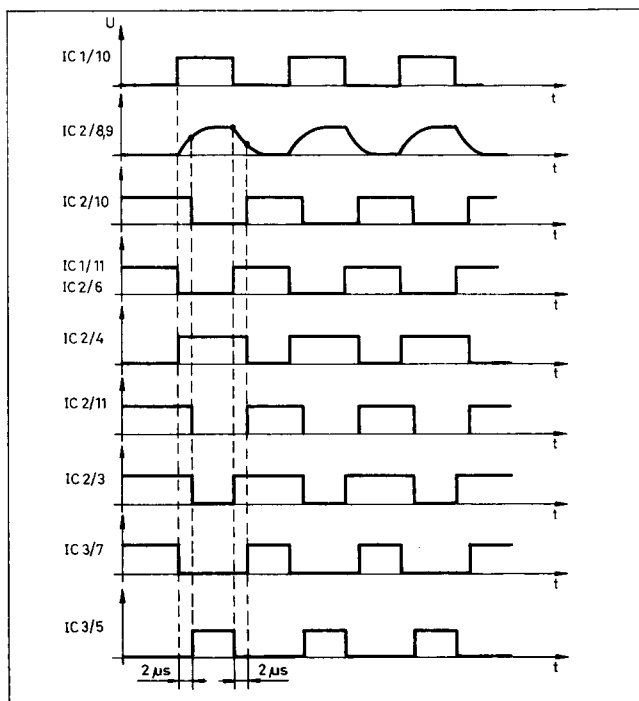
Akár fotóeljárással készül a nyák, akár manuálisan megrajzolva, a lehető leggondosabban járjunk el. A maratás és furatozás után a vezetőpályákat (és különösen a nagy áramokat szállító része-

ket) ónozzuk be vastagon. Most már nekilendülhetünk az alkatrészek beültetésének (6. ábra). Ahhoz azonban, hogy minden a kezünk ügyében legyen a beültetésnél, készítsük el a Tr₁, Tr₂, illetve az L szűrőtekercset. A meghajtó transzformátorok céljára a legjobban megfelel a Siemens gyártmányú ferrit vas E 16/5 méretben légrés nélküli kivitelben, melynek anyaga N 27 (a Siemens típusmegjelölés B 66307-G-X 127 tekercstesttel és kengyellel). A tekercstestre 3×80 menet Ø 0,2 mm-es MZZ rézhuzalt tekercseljünk, trifilárisan.

Az L szélessávú fojtótekercs – amely a kimeneti feszültség zajának, illetve zavaró impulzusainak szűrésére szolgál – a Valvo gyártmányú FXC-3B-2,5-ös típus, de felhasználható erre a célra bármely N 50-es anyagú ferrit hanglemez, melyre 20 menetet csévélünk Ø 1,2 mm-es MZZ huzalból.

E helyen kell megemlíteni, hogy a készülék leírása csupán a megoldás érdekessége kedvéért készült el, ugyanis a legfontosabb alkatrészek (IC₂, illetve T₁ ... T₈, Tr₁, Tr₂) sajnos magánkereskedőknél sem kaphatók még nálunk. Így a megépítésre, illetve a tapasztalatgyűjtésre nem kerülhetett sor.

Bízva azonban, hogy többen meg fogják építeni – külföldről beszerzett alkatrészekkel – ezért arra kérjük ezeket a tisztelt Olvasóinkat, hogy bármilyen, a megépítéssel, élesztéssel, üzemeltetéssel kapcsolatos tapasztalataikat közöljék szerkesztőségünkkel, melyet előre is köszönünk!



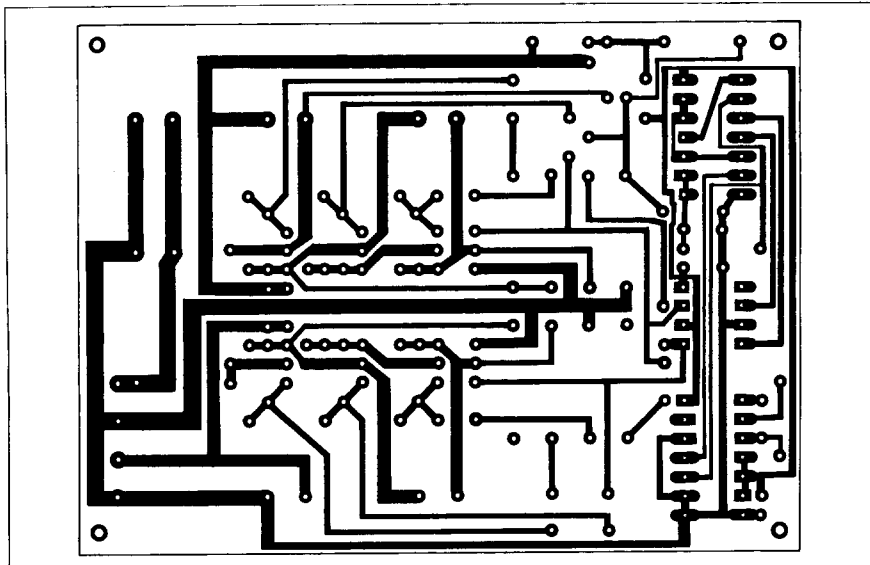
4. ábra. A teljesítmény-MOSFET kapcsolók vezérlő elektronikájának idődiagramja

Az alkatrészek beültetését gondosan elvégezve, a bekapcsolás előtt nagyítóval ellenőrizzük a forrasztásokat. Esetleges fóliaszakadásokat, zárlatokat szüntessük meg! Abban az esetben, ha a folyamatos terhelő áram nem lesz több, mint 3,5 A, úgy a (BUZ 11, BUZ 12) MOSFET-eket nem kell hűtőfelületre szerelni. Ekkor elegendő azokat a nyákba forrasztani. 4-5 A áram esetén a hűtőfelület egyenként 20-30 cm² legyen. Ebben az esetben csillám lemezzel, illetve szigetelő gyűrűvel szereljük a FET-eket, nem feledkezve meg a szilikonzsír alkalmazásáról sem!

Itt kell megemlíteni, hogy abban az esetben, ha gépkocsiban történik a modul felhasználása, a dinamikus erőhatások fokozottabb igénybevétele miatt az alkatrészek (különösen az elektrolit kondenzátorok) bilincssel egyenként rögzítendőek a panelhez, védve az alkatrészeket a kiszakadástól. A MOSFET-ek esetében a legcélszerűbb, ha azokat egy hűtőlemezre (vagy valamilyen más szilárd lemezre) szereljük. Az IC-eket közvetlenül (foglatot nem alkalmazva!) forrasztjuk a panelba.

A mintakészülék mérési eredményei

A mintakészüléket a gyakorlati próbák részére megépítették két példányban. Ezek csupán a kapcsoló-FET-ek tekintetében voltak különbözők. Az egyik panel a Philips által gyártott BUK 453 teljesítmény-MOSFET-eket tartalmazta, amelyek jellemzői megegyeznek a Siemens BUZ 10-es típusú FET-ével. A másik panelt az igen alacsony $R_{DS(ON)}$ értékű, Siemens gyártmányú BUZ 11-es típusú MOSFET-ekkel szerelték fel. A 7. ábra mutatja mindkét minta mérésekkel igazolt hatásfokgörbéjét a feszültségkészszerző üzemben a 0 ... 3 A-es terhelőáram-tartományban, 15 V-os bemenő feszültség alkalmazása esetén. Az áram, illetve feszültségeket 5, 1/2 digités digitális multiméter segítségével mérték, amelyek pontossága $\geq 0,01\%$ volt. Az összehasonlításhoz megegyezően feltünteti a diagram a kétféle teljesítmény-MOSFET-tel számított duplázó elméleti hatásfok görbéit, ahogy azt a 2. ábrán megtekinthettük. A görbe mért és számított értékei lényegében azonos módon futnak, egymással majdnem párhuzamosan. Azonban a mért értékek kb. 2-3%-kal rosszabbak a számítottnál. Ez valószínűleg azért (is) van így, mert a valós kondenzátorok (ismeretlen) veszteségeit nem vették figyelembe az elméleti számításoknál és

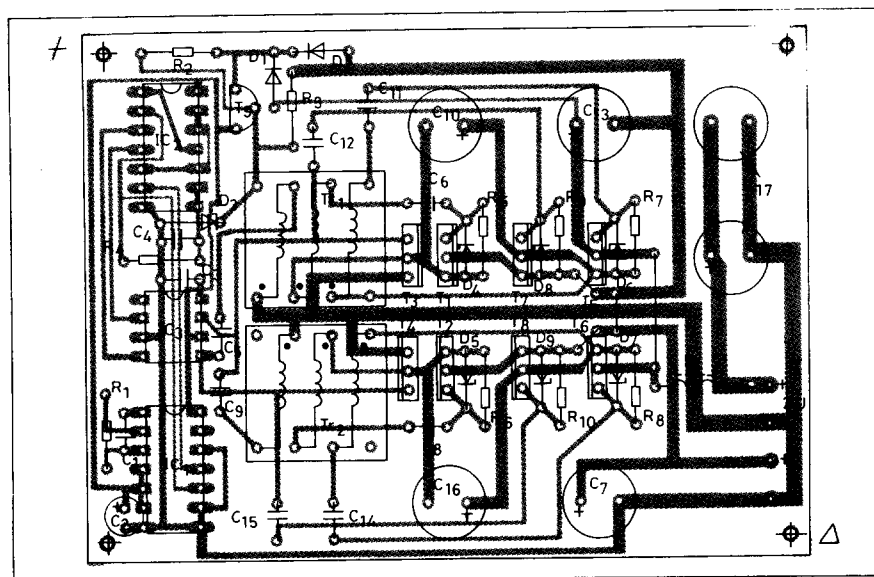


5. ábra. Az átalakító modul nyák-rajza

minden vezetőt ideálisnak feltételeztek. Ha az R értéke csupán 0,16 Ω -al több, csekély mértékű alapesztéségi teljesítménynövekedés keletkezik a rendszerben. Az elméleti és a mért érték közötti különbséget gyakorlatilag pontosan ez az ellenállás-növekmény teszi ki.

Mivel a mintakészülékben csak standard elektrolit kondenzátorokat használtak, ezek veszteségi ellenállása korántsem a legkisebb értékű volt, az adott kapcsoló-vezérlő frekvencián (kb. 60 μ s-os periódusidő). Ez pótlólagos veszteségeket okozott. A speciális kap-

csolóüzemű tápegységhez történő alkalmazásokhoz kifejlesztett (ún. alacsony ESR-értékű) elkőval felépített egységek azonban sokszorosan drágábbak lettek volna. A mért görbéken látható mélyedéseket (1,5...2,5 A között illetve 3 A-nál) ezen speciális kondenzátorok hiánya okozza. A mért sztatikus belső ellenállás a hatásfok görbék analógiájára kb. 0,16 Ω -al nagyobb, mint amelyet meghatároztak a számításoknál. A 2. ábrán mutatott alapesztéségi teljesítményt a következő (lásd táblázat) nyugalmi áramok mérésével határozták meg, ahol I_0 =nyugalmi áram, P_0 =alap-



6. ábra. Az átalakító modul alkatrész-beültetési rajza

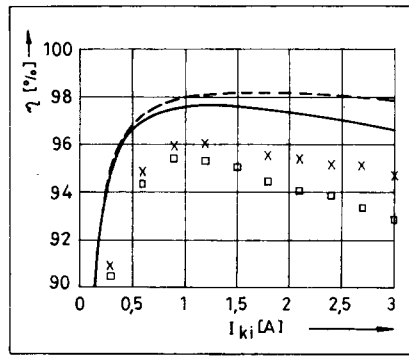
veszteségi teljesítmény, amely független az üzemmódtól.

Ahogy a 7. ábrán a 3 A-es maximális terhelő áramnál kiszámítható a konvertált teljesítmény kb. 90 W. Ez hűtőlemezek alkalmazása nélkül kivethető a készülékből. A határterhelés az előbbi feltétellel kb. 3,5 A. Ebben az esetben a leadott teljesítmény 100 W. A BUK 453 MOSFET csak 2 A állandó áram leadására képes hűtőfelület alkalmazása nélkül. A hűtőbordák felhasználásával a max. kimenő áramok megnövelése lehetséges kb. a hűtőlemez nélküli érték 1,5-2-szeresére. Vegyük azonban figyelembe, hogy a hatásfok ennél a nagyobb kivett teljesítménynél rosszabb lesz, úgyhogy bölcsőbb a felsoroltaknál alacsonyabb RDS(ON) ellenállással rendelkező teljesítmény-MOSFET-eket alkalmazni.

Alkalmazás és bővítés

Az univerzális sajátosságok és az igen jó hatásfok alapján ezt az egyenfeszültségű átalakítót számos helyen alkalmazhatjuk. Mindenekelőtt a hálózatfüggetlen áramellátásnál, tehát ott, ahol akkumulátort, telepet, vagy akár napelemet használnak energiaforrásként, és nem mindegy, hogy a felvett energia milyen arányban vehető ki az átalakítóból.

Itt érdemes megemlíteni a tipikus illesztési problémákat, melyek fellépnek a gépkocsiban történő felhasználás esetén. Bár lassan eltűnnek a Trabant-gepkocsik, ameddig azonban van belőlük, a felhasználásnál komoly gondot jelent az ezekben levő 6 V-os akkumulátor energiájának más célra való felhasználása. Gondoljunk csak az autórádiók, CD-lemezjátszó-végerősítők, magnók üzemeltetésére, melyek végfoka legalább 12 V-os feszültséget kell, hogy kapjon, ahhoz, hogy a jellemzők megfelelők legyenek. Köznapi értelemben „jól szóljon” a készülék. Sajnos ehhez nem elegendő a 6 V-os autóakkumulátor feszültsége. Egyes CB rádiótelefonok számára is megfelelőbb a 24



7. ábra. A mért hatásfok feszültségkétszerező üzemmódban $U=15\text{ V}$ bemenő feszültségénél. A \square jelölés a BUK 453 (BUZ 10) MOSFET, az \times pedig a BUZ 11 MOSFET-kapcsoló alkalmazásánál mért értéket jelöli. A felső görbék a 2. ábrának megfelelő elméleti értékeket ábrázolják.

V-ról történő üzemeltetés a gépkocsiban, melyhez ismét elengedhetetlen a duplázó alkalmazása. Ezekben az esetekben előtérbe kerül egy olyan modul beépítése, amely elvégzi ezt a feszültségkonverziót. Ehhez csupán az ismeretett modulba olyan teljesítmény-MOSFET-eket (vagy kombinációkat) kell beültetni, amelyek a kimenő árammal szemben támasztott követelményeket teljesíteni tudják.

Természetesen alkalmazható a feszültségátalakító anélkül is, hogy a bemenő-, illetve a kimenő feszültségeknek közös pontja volna úgy kétszerező, mint a felező kapcsolás esetében. Ha például a c pontot közös pontként választjuk, úgy elérhető, hogy a feszültségfelező üzemmódban a kimenő feszültség $-U$, a b és közös pont között legyen, azaz a felező közös „+” ponttal rendelkezzen.

A feszültségátalakító modul felhasználható mint inverter, szimmetrizáló is. Az inverteres üzemmódnál a b pont a közös alap úgy, hogy a most negatív U bemenő feszültség (a-b pontok) egy pozitív kimenő feszültség (c-b pontok)

lesz. Ezzel rendelkezésünkre áll mindkét polaritás. A szimmetrizáló üzemnél hasonló a helyzet a felező üzemmódban leírt eljárásnál, csak hogy a b pont szerepel közös pontként. Ezzel a 2U bemenő feszültségből előállítottunk egy $+U$ és egy $-U$ feszültséget. A veszteségi teljesítmény viszonyok ebben az esetben általában teljesen mások, mint a szokásos kétszerező, illetve felező üzemmódban. Ha pl. a szimmetrizáló üzemmódban egy tiszta szimmetrikus terhelést alkalmazunk, gyakorlatilag veszteségi teljesítmény nem keletkezik a teljesítménykapcsolókon. A veszteségi teljesítmény inkább a terhelés aszimmetriájának mértékétől függ, mint abszolút értékétől. Ezen tulajdonságok analízisébe azonban a hatásfok kiszámításával foglalkozó fejezetben tudatosan nem mélyedtünk bele, mert ez meghaladná a cikk kereteit.

Az amatőr vevőkészülékek közvetlen közelében működtetett modul feltétlenül nagyfrekvenciás árnyékolást biztosító dobozba kell beleszerelni, amely nélkül a modul közvetlen nagyfrekvenciás sugárzása miatt az amatőr berendezés zavarai megnövekednek.

A napelemmel történő összekötésnél természetesen további védelmek kialakítása szükséges a pufferekku számára (pl. alultöltés-védelem, visszaráram-reteszelés, stb.). Feltétlenül vegyük figyelembe, hogy a modul mindkét irányban dolgozik!

Lehetséges természetesen elektronikus védelem a pólus felcserélés, rövidzár, túlfeszültség stb. ellen. Ebben az esetben azonban számolhatunk azzal, hogy először megnő a kapcsolás terjedelme és a készülék előállítási költsége, másodsor ezzel együttjár az igen kitűnő hatásfok leromlása is, harmadszor a bővítés kívánalmái az egyedi felhasználástól rendkívüli mértékben függenek. Az extrák kivételét, mennyiségét és minőségét tehát mindenkor a felhasználó kívánásai – és a célszerűség – szabja meg. Mégis a legfontosabb védelem (a rövidzárvédelem) céljára az idevágó irodalomban találunk megvalósítható kapcsolásokat.

Táblázat

Üzemmód	U ill. 2U [V]	I_o [mA]	P_o [mW]
Kétszerezés	5	20	100
Kétszerezés	10	31,2	312
Kétszerezés	15	42,4	636
Felezés	10	10	100
Felezés	20	15,6	312
Felezés	30	21,2	636

Irodalomjegyzék:

1. Tietze-Schenk: Halbleiter-Schaltungstechnik 1980
2. Tietze-Schenk: Halbleiter-Schaltungstechnik 3. bővített utánnomás
3. Maxim: Integrated Products 1988

UKW-Berichte című lap 1991/2-3. száma alapján

Oscilloszkóp időeltérítő rendszer két fűrészel-generátorral

Sipos Gyula okl. IC szakmérnök

A Rádiótechnika, s az évkönyvek hasábjain az elmúlt évtizedek során számos oscilloszkóp-leírás látott napvilágot. Ezek jobbára egyszerű kivitelű és szolgáltatású kapcsolások, készülékek voltak, és az amatőr igények fedezésére éppen elegendőnek bizonyultak. Manapság azonban a magánimport és a kereskedelem jóvoltából számos olyan villamos és elektronikus készülék került be hazánkba, melynek karbantartása, szervize egyrészt nem megoldott, másrészt komolyabb műszerek igénybe vétele nélkül szinte lehetetlen akár hozzájuk nyúlni is.

Végigtekintve az eddig ismertett készülékek/kapcsolások sorát, látható, hogy azok között található megfelelő sebességű, egy- és kétszertartós vertikális erősítővel ellátott típus, tehát az elvi lehetőségünk megvan arra, hogy – sikeres utánépítés esetén – 30 ... 50 MHz-ig jeleket vizsgálhassunk. Korszerűsíteni elsősorban az időeltérítő rendszert lehet oly módon, hogy szolgáltatásait pl. egy teljes készülék-kategóriával feljavítsuk.

A gyakorlatban egy gyors (30 ... 50 MHz-es) amatőr oscilloszkóp esetén a probléma úgy szokott felmerülni, hogy hiába van meg a vizsgálathoz szükséges kellő sávszélesség, szinte érthetetlen okokból a mérés nem bonyolítható le, a kívánt jeleket nem hozható létre. Egy tipikus mérési probléma az olyan jelek vizsgálata esetén lép fel, melyek periodicitása látszólag sűrű, s mégis, a mérés során a jel kellő időnyújtásban nem vizsgálható. Bebizonyosodik ugyanis, hogy ez a sűrű periodicitás csupán látszólagos, a valóságban egy meglehetősen kis ismétlődési frekvenciájú jel vizsgálatáról van szó, s így a kívánt mérési helyzet nem jön, nem jöhet létre. A probléma nem a hajánál fogva előrangot, ugyanis ilyen jel a színes TV videojele, melynek látszólagos sorvázis képfrekvenciás periodicitása csak első közelítésben igaz, voltaképp pedig egy bonyolult, összetett ritmusról van szó. Ezt az oscilloszkópos mérés során úgy észleljük, hogy a jel általában nem állítható meg a képernyőn, de ha mégis, akkor több, egymáshoz közeli, jónak tűnő helyzet is van ugyan, de ezek között a jel véletlenszerűen pattan, ugrik egyet ide vagy oda, s egy más alakzatot, jeleket mutat ismét és ismét, vagy pedig több, egymást átfedő kép mutatkozik a képernyőn. Mérőkészülékünk észleli ugyanis a valóságos periodicitást, a nyolc különböző félkép-struktúra finom megváltozását. Így emyőképünk zavaros, kiértékelhetetlen lesz, és nem vagyunk képesek zavaró hatások nélkül megvizsgálni egy kiválasztott tv sor vagy félkép tartalmát.

Hasonló problémák lépnek fel a digitális rendszerekben, ahol ugyan a TTL jelek folytán látszólag semmi problémának nem szabadna felépnie, de mégsem tudunk adott esetben kielégítő vizsgálatot végezni kellő időnyújtásban, mivel a periodicitás a látszólagos TTL impulzus-sorozatához képest esetleg több nagyságrenddel lassabb! A vizsgálandó jel képe vagy túlságosan zsúfolt, vagy megfelelő nyújtás esetén elmosódott, elikent, s akár így, akár úgy, de kiértékelhetetlen.

Azok figyelmébe ajánljuk az alábbi áramkörleírást, akik a fenti problémákkal küzdenek és egyébként pedig már sikeresen megbirkóztak egy 30 ... 50 MHz-es oscilloszkóp megépítésével, s

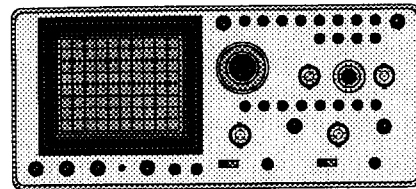
készüléküket feljavítani szándékoznak. Az áramkör segítségével mérési nehézségeiket igen eleánsan hidalhatják át.

Választásunk egy ipari készülék (az EMG-ben még az ántivilágban sorozatban gyártott Type 1568/2A, 1. ábra) megfelelő áramköri részletére esett, melynek magyarázata némi kommentárra szorul. Hajdanában-danában ugyanis történt, hogy ezen cégnél – a készülékek előállítási (főképp anyag-) árát csökkentendő – elhatározott, hogy abból kell várat építenünk, ami rendelkezésünkre áll, s nem abból, amiből kellene. Ez abból is következett, hogy a rendelkezést (parancsot) a kellő szakmai felkészültség hiányában adták ki, de szakembereknek kellett azt végrehajtaniuk, ahogy az akkortájt rendjén s szokásban volt. Ennek érdekében – az utasítás szerint – a lehető legolcsóbb, legegyszerűbb építőelemeket kellett felhasználni a tervezés és gyártás során. No, persze a dolog azért mégsem volt ilyen egyszerű: a gyártás, majd a szériatapasztalatok lezárása után pedig szépen, rendre mégiscsak be kellett építeni (utólag) a legkínosabb helyekre (pl. vertikális erősítőbe stb.) a nélkülözhetetlen, de eredetileg kispórolt vagy silányabbal helyettesített kritikus alkatrészeket. Kiderült, hogy az erősítőbe és egyéb szimmetria- vagy tolerancia-érzékeny helyeken nélkülözhetetlen 1%-os ellenállás helyett alkalmazott olcsó 5%-os típus talán mégsem olyan olcsó, ha hozzászámoljuk a szériagyártáson a kínódást, a felmerült bemérési többletidőket, a túl sokat forrasztgatott panelokat (élettartam, megbízhatóság!). Mert végül is eladható terméket kellett előállítani, az adott pillanatban már aztán minden áron.

A hosszú történet azért érdekes számunkra, mert sejthető, hogy anyagkészletében egy vég-sőkib leegyszerűsített (önmagához képest a legolcsóbb) kapcsolásról van szó, mely azért végezetül „tudja a leckét”, hála a konstruktőrök (elsősorban is M. J., részben pályahagyott kollégánk) elektronikus furfangjainak.

A számunkra érdekes kapcsolási részletben egyetlen jelentősebb változást az jelentett, hogy az eredeti 710-es komparátort a valamivel gyorsabb 760-as típusra kellett cserélni. Ez fordítva azt is jelenti, hogy aki bármely okból nem törekszik a 30 MHz-nél szaporább jelek vizsgálatára, annak számára bőségesen megfelel a 710-es komparátor is, míg a 760-as komparátorral 50 MHz-ig lehetséges a jelek kezelése. Mivel a két komparátor különböző tápfeszültséget igényel, a csere nem a tokok cseréjéből áll csupán (+12 és -6 V helyett ±6 V). A 710-es komparátornak csupán egy visszacsatoló köre van az egyetlen kimenet folytán, míg a 760-as mindkét kimenetéről van pozitív visszacsatoló RC tag a megfelelő bemenetre.

Az eredeti, 1568/2 típusjelű szkópváltozat 30 MHz-ig alkalmas jelek vizsgálatára, míg a továbbfejlesztett Type 1568/2A minden szempontból gyorsabb, 50 MHz-es készülék, melynek megfelelő áramköri részletei képezik leírásunk tárgyát. Miután egy oscilloszkóp egyes főbb részei általában önállóan is megállják a helyüket, így kapcsolásunk kellő körültekintés mellett alkalmas egy meglévő készülékbe való utólagos beépítésre, korszerűsítés céljából. Ez persze nem megy minden további nélkül, ezért utánépítésre csak az vállalkozzék, akinek már kellő jártassága



1. ábra. A Type-1568/2 és 12A oscilloszkóp előlapjának vázlatos képe. A jobb oldalon fent helyezkedik el a két-fűrészes időeltérítő egység

van az építésben és a bemérésben. A megépítés hallatlanul megkönnyítheti az eredeti (kétoldalas, furatgalvanizált) nyomtatott áramköri rajz közlése. Mindamelltt van néhány mechanikai(!) alkatrész, melynek beszerzése/előállítása problémás lehet, de bízunk az amatőr leleményességében!

Működési elv

A kétfűrészes időeltérítő rendszerrel rendelkező („kétfűrészes”) oscilloszkóp működéséről ezidáig semmiféle leírás nem jelent meg lapunkban. Ez annak a következménye, hogy az áramkör – noha egyszerű elemekből áll – valójában eléggé bonyolult, s így ezen kapcsolási részlet építési költsége és a szükséges munkaráfordítás is mintegy kétszerese a hagyományosnak mondható egyfűrészes változathoz képest. Ez eredmény viszont mindezekkel arányos.

A kitűzött cél a következő: létre kell hozni egy olyan változathoz időablakot az időeltérítő rendszer segítségével, mely időablakban a vizsgált jel részlete egy új üzemmódban kellő mértékben kinagyítva vizsgálható. Legyen ez az időablak az időtengely mentén tetszőlegesen eltolható és legyen a nagyítás az időablakban tetszőlegesen beállítható, természetesen az értelmezési tartományon és a készülék abszolút határadatain belül.

A 2. ábra segít a mérés elvének megértésében. Tegyük fel, hogy valamely szapor, de ritka periodicitású jel (a rajzon a felső fényvonal) kisebb részletei nem vizsgálhatók zavarok nélkül. Használjunk – megtartva az 1. időeltérítő generátor által adott emyőképet – egy második időeltérítő rendszert is, amely vagy az 1. időeltérítő generátorhoz, vagy a vizsgált jelhez szinkronizált, valamivel gyorsabb eltérítési sebességgel, de némi késéssel indul az elsőhöz képest. Segítségével kijelölhetünk egy időtartományt, amely trükkös módon, nagyítva vizsgálható. Ennek érdekében a két időeltérítő rendszert célszerű segédáramkörökkel megfelelő rendszertechnikába kell foglalni, és új eltérítési üzemmódokat kell létrehozni.

A 2. ábrán (fent) az egyik lehetséges üzemmódot láthatjuk: az „A” fűrészelében egy fényesebb szakasz mutatja a nagyítani kívánt, a „B” fűrészel által kijelölt időszakaszt (az angol felirat szerint: „A INTENSIFIED BY B”, vagyis az „A” fűrészel jele kiválóan nagyítva a „B” fűrészel jele által). Ez az üzemmód a kívánt mérési terület (időtartomány) kijelölésére szolgál.

Az alsó ábrarészlet azt a helyzetet mutatja, mikor átkapcsolunk a következő, voltaképpen az

eredetileg is óhajtott üzemmódra: a katód sugarcsövön a kinagyított szakasz, időtartománylátható teljes képernyőnyi méretben (az angol felirat szerint: „B DELAYED BY A”, vagyis a „B” fűrésze jele, az „A” fűrésze jele által késleltetve).

Az eredetileg megjelölt vagy szokásos fűrészgénérátor, az „A”, normál időeltérítést állít elő, valamely bemeneti (vizsgálandó) jelhez szinkronizálva. Ha ennek kimeneti fűrészejelét egy finoman beállítható komparátorral letapogatjuk a talpától a max. értékig, a komparátor beállítása függvényében kaphatunk egy kevésbé vagy jobban késleltetett impulzust az „A” fűrésze jelével tökéletes szinkronban, annak indulásához képest a mindenkor futási idő valamely százalékában késleltetve. Ez a késleltető impulzus független az éppen beállított időeltérítési sebességtől, így *látszólagos helye* a képernyőn csak a komparátor beállítástól függ, annak komparálási szintjevel *jobbra-balra* tologatható.

Ha ezzel az impulzussal egy második, egyébként az „A” fűrésztől első közelítésben semmiben nem különböző „B” fűrészgénérátort indítunk, az éppen olyan szinkronizált vagy nem szinkronizált helyzetben lesz, mint az „A”, mivel mintegy rajta lovagol az „A” fűrészen. Nos, ezzel a második (késleltetett) „B” fűrészzel és az „A” (késleltető) fűrészgénérátorral többféle kellemes üzemmódot is létesíthetünk.

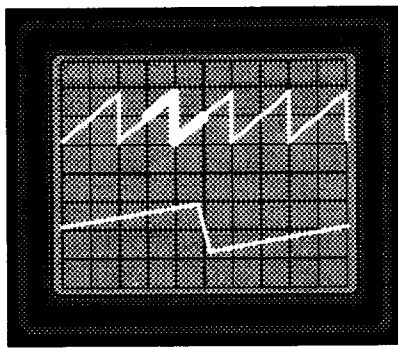
Ha a „B” fűrésze jelét mindössze arra használjuk, hogy kijelöljük a vizsgálandó mérési tartományt, a kivilágosító erősítőbe kell csupán beavatkoznunk: a képernyőn látható, az „A” fűrésze által létesített eltérítés kiválasztott szakaszát a „B” fűrészgénérátor megfelelő jele által kissé fényesebbé tesszük. Ennek induló pontját a finombeállítású komparátorral jelöljük ki. A kivilágosított fényszakasz hossza viszont nem közbömbös. Logikus, hogy amennyiben időbeli nagyságot kívánunk létrehozni, a második fűrészgénérátornak mindig gyorsabbnak kell lennie, mint az elsőnek. Kérdés az, hogy mennyivel. Gyakorlati okokból a „B” fűrésze felépítése szinte mindig azonos az elsővel, így az időlépték (Time/cm) beállíthatósága is. Ha gondoskodunk arról, hogy a két áramkörben lévő RC időzítőelemek együttfutása logikus és behatárolt legyen, valamiféle mechanikus/elektronikus szorzóelemhez jutunk anélkül, hogy a leolvasással bármiféle külön gondunk lenne. Ehhez egy közösített, de korlátozottan oldható reteszelésű, együttfutó Time/cm kapcsolórendszer szükséges.

Normál esetben (az új üzemmód használata nélkül) a két kapcsolót és becsappanó reteszt *alaphelyzetben* összezárja és azok merev kapcsolatban, együtt fordulnak el. Ha az újabb üzemmódok valamelyikét kívánjuk használni, a reteszelt átmenetileg oldani kell. Ez a gyári készülék esetében azt jelenti, hogy a Time/cm kapcsoló nagy (kétrészes) forgatógombját egy rugó ellenében kissé ki kell húzni. Ekkor a retesz kiemelkedik a fészkeből és a gomb kézben tartott része elfordítható a leválasztódott részhez képest, bizonyos korlátok között. A korlátok a következők:

1. az éppen beállított sebességnél lassabbat értelmetlenül beállítani, erre a mechanika (a balra fordítás irányában) reteszeli;

2. a készülék nem lehet gyorsabb önmagánál, így a felső korlát a legnagyobb sebesség, ott a kapcsoló saját, eredetileg is meglévő arretáló szerkezete végállásba kerül, felülközik.

Vizsgáljuk meg az így kialakítható időnyújtást. Ha az „A” időeltérítés beállított sebességéhez képest egy fokozattal állítjuk gyorsabbra a „B” időeltérítés sebességét, egyes kapcsolóállásokban 2x-es, másokban 2,5x-es időnyújtást kapunk (a kapcsoló 1-2-5-10... lépései miatt ilyenek az arányok). Ha több fokozattal állítjuk gyorsabbra a „B” sebességét, a nagyságát ezzel arányo-



2. ábra. Kétfűrészes (és kétsugaras) oszcilloszkóp ernyőképe. A felső fényvonal a nyújtatlan jel képét rajzolja ki, míg az alsó a felső fényesebb szakasszal kijelölt jelrészlet kinyújtott része

san növekszik. Nem kapunk nagyságot a *leggyorsabb* „A” futási sebesség esetén: a készülék nem gyorsabb önmagánál és a „B” kapcsoló jobbról-balról mechanikusan reteszeli. Ha a lehető leglassabb futási sebességet állítjuk be az „A” segítségével és az időnyújtást a „B”-vel a maximumra állítjuk, elvileg helyes, a gyakorlatban használhatatlan megoldáshoz jutunk: így olyan rövid időszelvet választottunk ki, melynek gyakorisága használhatatlanul kis átlagfényerőhöz vezet. Gondoljunk meg, mit is kezdünk egy ötmásodpercenként felvillanó 1 mikroszekundumos időtartamú jellel; nem is észleljük, a szokásos képernyőfoszforok ilyen kis gerjesztésre nem is világítanak. Ezzel szemben – a közepes sebességtartományokban – az 5... 20-szoros időnyújtással egész jól kiértékelhető ernyőképet nyerhetünk.

A két időeltérítő egység („A” és „B” fűrészáramkör) meglehetősen önálló áramkör. Így – ha már rendelkezésünkre állnak – több, hasznos és/vagy mutatós üzemmódot is létrehozhatunk, némi külső segédlettel. A legjellemzőbb jelek a legtöbb profi (ipari) készüléken külső mérések számára külön ki is vannak vezetve; rendszerint a két fűrésze jel („A” SWEEP, „B” SWEEP), és a két fűrésze kapujel („A” GATE, „B” GATE), pl. emitterkövetően csatolásmentesítve. Vobleres mérésekénél ezek a jelek igen hasznosak lehetnek.

Tekintsük át általában is a kettős időeltérítéssel rendelkező oszcilloszkópüzemmódokat. A gyakorlatban ugyanis áramkörünk kezelhetősége nem csupán magától az áramkörtől, hanem a készüléket kezelő személy logikus gondolkodásától, a mérési mód megértésétől is függ, a tapasztalatok szerint igen nagy mértékben. Jelen esetben a nyomógombok, egy más felépítésű készülékben esetleg forgatógombok, billenőkapszolók stb. segítségével általában az alábbi üzemmódok állíthatók be:

„A ONLY” = a működésmód hagyományos, az „A” időeltérítő generátor szokásos alapüzemmódjaiban dolgozik, a „B” időeltérítés nincs használatban, mintha be sem lenne építve. A legtöbb készülékben, így itt is van (külső vagy belső jel hatására) indított eltérítés, továbbá AUTO üzemmód (jel nélkül is van fényvonal az emyőn) és „SINGLE”, egyszeres lefutású üzemmód, egyszeri, véletlenszerű, csupán egyszer megjelenő jelek vizsgálatára.

„A INTENS. BY B” = mindkét időeltérítő generátor üzemel és a „B” mindig gyorsabb eltérítési sebességre van állítva, mint az „A”. A képernyőn az eltérítést az „A” fűrésze jel hozza

létre, de a kivilágosító áramkörbe be van vezetve a „B” generátor kapujele is. A két jel eredőjeként a képernyőn a fényvonal azon időtartománybeli szakasza, amely megfelel a „B” fűrésze futási időintervallumának, némiképp világosabb, mint a többi rész. Ez a kivilágosított szakasz mind időtartamban (az emyőn cm-ben), mind pedig elfoglalt helyzetében – a képernyőn belüli tartományban – a kezelőszervekkel beállítható. Ha a „B” időeltérítő generátor éppen 2x gyorsabb futásra van beállítva, mint az „A”, a képernyőn a fényvonal felényi szakasza lesz világosabb. Ennek helyzete a kezelőszervekkel jobbra-balra eltolható az „A” fényvonalon. Ha a „B” éppen 100x gyorsabb, mint az „A” fűrésze, akkor a fényvonal mindössze egy fényes pötty látható, amelyet végigtolhatunk a teljes emyőképben a bal szélétől a jobb szélég.

„B DELAYED BY A” = a képernyőn az eltérítést a „B” időeltérítő egység hozza létre abban a beállításban, ahogy azt az előbbi üzemmódban kijelöltük. Ennek értelmében a képernyőn egy előre kijelölt, nagytított időszak képe látható, mégpedig azon kis időszak, amely az imént ki volt világosítva az „A” fényvonalon. Ez az üzemmód voltaképp egy kalibrálható lupé, amelyet végigtolhatunk az „A” fényvonalon. Vegyük azonban azt figyelembe, hogy a készülék ezáltal nem lesz jobb saját magánál, vagyis nem előnyös a túlzottan nagy nagyítási arányok hajhászása (a jel fényesség és bizonytalan kontúrú, elmosódott lesz), továbbá a legnagyobb „A” fűrésze jel sebességénél mechanikus reteszeléssel is kell gondoskodnunk a max. 1:1 nagyítás beállításáról (nincs nagyítás). A két fűrészgénérátor ugyanis jórészt egyforma felépítésű, egyforma maximális sebességű és tulajdonságai mindenkor összhangban állnak a gép egészével.

„MIXED” = Ebben az üzemmódban mindkét eltérítő generátor jele vezérli az eltérítő erősítőt, mégpedig úgy, hogy az „A” eltérítés jelet *külön kezelőszervvel az ernyőnyi méretnél rövidebbre állítva*, a felszabaduló helyen az eltérítést a „B” generátor jele vezérli (mintegy folytatja). A látvány némiképp mulatságos is, mert megfelelő beállításnál úgy tűnik, hogy a jel jobb oldalán nagy sebességgel (mint valamely cémát vagy fonalat) le tudjuk „fejteni” a kezelőszervekkel a jel soron következő részleteit.

Megjegyezzük, hogy a „MIXED” üzemmódot viszonylag ritkán alkalmazzák, néhány évtizede még a komolyabb ipari gépekbe sem építették be.

A kétfűrészes időeltérítő egységgel kapcsolatban az alábbiakat érdemes figyelembe venni. Cél szerű az egységes (modulszerű) villamos felépítésre törekedni (azonos felépítésű trigger- és fűrészáramkörök), így az esetleg fellépő problémák és a megoldások azonosak lesznek. A bemutatott áramkör – olcsósága és egyszerű építőelemei ellenére – már eléggé „csicsás”, ne igyekezzünk azt dús fantáziákkal túlszámolni, inkább a precíz felépítésre, gondos bémérésre, kifogástalan működésre törekedjünk.

Az áramköri részek megismeréséhez segítséget nyújthat a szerző egy korábbi, számos megoldásában hasonló készülékek ismertetése, mely az 1985-ös Rádiótechnika Évkönyvben található (Telepes/hálózati amatőr oszcilloszkóp).

Bemeneti áramkörök

Az időeltérítő panel lényegében három bemeneti részzel rendelkezik (3. ábra). Ebből a két triggerbemenet teljesen hasonló mind felépítésre, mind szerepkörre. Az „A” időeltérítő egység indítójel-forrása lehet a vertikális erősítőtől érkező valamely szinkronjel (a lehetséges megoldásokra most nem térünk ki), vagy lehet külső szinkron-

jel. A két jelforrás valamelyikének kiválasztását az S501 nyomógombos, kétállású kapcsolóval végezzük. Kiengedett gomb mellett a kapcsoló a belső jelforrást választja ki. Hasonló a szerepe a „B” időeltérítő egységben az S506/S508-as – egymást kiváltó – kétállású kapcsolópárosnak. S508-at benyomva a belső jelforrást, S506-ot benyomva a külső jelforrást választjuk ki (a kapcsolók egymást a kilincslemez segítségével kölcsönösen oldják, kiugratják), míg az éppen kint lévő gomb óvatos megnyomásával *mindkét gomb kiugratható*, ekkor a „B” eltérítő egység a „nem indított” állapotba kerül (l. később). A kezelőszervek elrendezése a 4. ábrán látható.

A szinkronizáló jel a kapcsolók után a trigger bemeneti fokozatra kerül, egy-egy védőáramkörtön keresztül. A névleges bemeneti lezáróimpedanciát az R501 1 M Ω -os ellenállás képviseli, amely 10 nF-os kondenzátoron keresztül csatlakozik a kapcsolóra. A csatlakozáskor az „A” triggerben az S502 AC/DC kapcsolóval – DC állásban – áthidalható, a „B” triggerben nem, nincs rá igazán szükség. Így tehát a fontosabbik, az „A” trigger bemenete igen lassú változások (egyenpotenciál) feldolgozására is alkalmas.

Mindkét triggeráramkör bemenete túlfeszültség ellen (azonos módon) védett. Abszolút korlátot képez a bemeneti 1 M Ω , ugyanis sarkain a gyártó max. 250 V feszültséget enged meg. A tovább haladó jel viszont vágást, határolást szenved a ± 15 V-os tápfeszültségre kötött két gyors dióda és a soros 100 k Ω -os ellenállás folytán, mindkét triggerben. A normális üzemi viszonyok között lezárásba előfeszített diódák valamelyike a bemeneti túlfeszültség hatására kinyit és megfogja, határolja a bemeneti feszültség tovább jutó részét.

A bemeneti szinkronizáló jel a továbbiakban a FET – tranzisztor visszacsatolt erősítőpárosa kerül. A kapcsolás voltaképp source-követőként üzemel, de a tranzisztoros visszacsatoló kör kiküszöbölő a FET-ek rendkívül nagy U_{GS} feszültség-szórásából adódó munkaponti problémákat. Az áramkör akkor van helyes munkapontba állítva, ha a source-köri zéner anódián 0 V mérhető. Ehhez a drain-körben lévő potenciómetert kell helyesen beállítani, esetleg pótlótni. A kért bemeneti jel nélkül kell végezni! Az áramköri elemek a BF245C típusú FET-hez alkalmasak, más típusú FET esetén a drain-köri ellenállásértéket kell alaposabban változtatnunk. Ha így nem áll be a 0 V, próbálkozhatunk kisebb feszültségű zénerrel (pl. 5,6 V-ossal stb.). A FET és a tranzisztor típusa meglehetősen közömbös, a legjobb gyártott eszköz ebben a beállításban alaposan túlteljesíti a sáv szélesség-kivánalmakat, bajunk a helyes munkapont beállításával lehet inkább.

A bemeneti fokozatot egy összegzési (csomópont) követi. A csomópont maximális potenciálját egy antiparalel diódapáros (D504-D505) $\pm 0,6$ V körül határolja. A csomópontba áram folyik be egyrészt a trigger bemenet felőli soros ellenálláson, másrészt a trigger indítási szintet meghatározó „A TRIG LEVEL” potenciómetér irányából egy soros ellenálláson keresztül. Az így befolyó áramok a csomópontban polaritás helyesen összegződnek, majd az eredő az integrált komparátor bemenetére csatlakoztatott egyszerű feszültségosztóba folyik be. Belátható, hogy ezzel a módszerrel a mindenkor szinkronjelhez hozzáadható egy beállítható egyenkomponens, amely látszólag eltolja annak átlag-egyenpotenciálját. Mivel azonban a komparátor beállítása olyan, hogy közelítőleg a 0 V-os bemeneti potenciál környezetében billen, az eltolás révén a bemeneti szintronjel különböző potenciálú pontjaihoz rendelhető hozzá a billenési, indítási pont, vagyis a triggerimpulzus. A „TRIGGER LEVEL” potenciómetérrel így végigjárhatjuk a be-

meneti szintronjel különböző potenciálú pontjait és bármelyik kívánt pontról létesíthetjük az indítást. Az „A” és a „B” triggerfokozat működése és felépítése teljesen azonos. Mindkét áramkörben lehetőség van az indítójel polaritásának megfordítására az S503 (illetve az S507) kétállású nyomógombos kapcsolóval azáltal, hogy a hasznos jellet az IC501 (illetve az IC505) komparátor invertáló vagy neminvertáló bemenetére vezetjük. Ezáltal a képernyőn látható jel valamely pozitívba vagy negatívba haladó éléhez rendelhető az indítási pont.

A komparátor pozíciójában 710-es, vagy a rajz szerinti 760-as komparátort használhatjuk. A 710-es kapcsolása csekély mértékben eltérő, ugyanis csak egykimenetű eszköz, így egyetlen visszacsatoló köre van. Tápfeszültsége a +15 V-ról osztóval csökkenthető 12 V körüli, míg a -15 V-os tápfeszültségről soros ellenállással lehet problémamentesen ellátni az egyébként +12 V/-6 V feszültségigényű IC-t. A 760-as komparátort már nem lehet ilyen „Jazán” kezelni, feszültségellátás esetünkben két darab, egyenként 6,8 V-os zénerrel stabilizált osztó biztosítja a ± 15 V-os tápfeszültségről. A 710-es komparátor 30 MHz fölött meglehetősen meredeken és végérvényesen levág, még nagyobb jelre sem igen hajlandó billenni. Semmiféle gerjedési vagy egyéb racionálankodásra való hajlamot nem tapasztaltunk a fenti beállításban. A 760-as komparátor 50 MHz-ig vitte zökken, föltötte kissé laposabban, de határozottan vág, leáll. Ez igényeinket bőven kielégíti, ne is nagyon próbálkozunk gyorsabb jellel, nem érdemes, a további kapcsolási részletek szempontijából sem. A csekélyke gerjedési hajlamot segít leküzdeni a visszacsatoló ellenállásokkal paralel kötött 3 pF-os kerámia gyöngycondenzátor.

A két komparátor TTL szintű kimeneti jelét (fan-out = 1) emitterkövetők tapogatják le és innen a jel az IC503-as IC megfelelő lábaira kerül. Az IC503 SN74S112 típusú, negatív élvezérlésű J-K flipflop, amely áramkörből a tok két darabot tartalmaz. Az egyik J-K az „A”, a másik J-K a „B” fűrészel-generátorban kapott (azonos) szerepet, egyébként működésük egymástól független. Mindkét áramkörben a triggerjel a J-K CLOCK bemenetére kerül.

A pozitívba haladó fűrészellet Miller-integrátoros műveleti erősítő állítja elő. Néhány szót kell szólnunk azonban – és épp ezen a helyen – a pontosságról, linearitásról, majd meglátjuk, miért is.

A szerző ifjabb éveiben részletes hibaanalízist végzett az oszcilloszkópok eltérítési pontosságával, linearitásával kapcsolatban. Ezen vizsgálatok célja annak felderítése volt, hogy hol érdemes, sőt kell, viszont hol felesleges vagy hatástalan fokozni a pontosságot az áramköri ráfordítások útján. Kiderült néhány közhely és néhány szomorú tény is. Amatőr szempontra fordítva az akkor nyert és a későbbiek során sokszorosan beigazodott tanulságot, a következők mondhatók. Az elektroncsőgyárak – tekintet nélkül az országra és a kontinensre – csak meglehetősen nagy hibával képesek katód sugárcső sorozatgyártásra. A gyárakból kikerülő elsőosztályú és nem egy esetben egy jobb autó árban forgalmazott(!) csövek linearitása gyakorta – a katalógus szerint is! – nem éri el pl. a közepes minőségű Deprez-műszer ilyesfajta jellemzőit. A gyakorlatban a szórás igen nagy (vannak véletlenül nagyon jól sikerült csőpéldányok is), és végül az a példány, ami mostanában százféle okból is kiárusításra kerül és eljut az amatőrhöz, már biztosan átesett egy-két szűrővizsgálaton, és valahol ezért s azért nem felelt meg. Az okok között igen sokszor szerepel a hiányos fókusz, a gyenge linearitás, a hordó- vagy pámotorzítású emyökép.

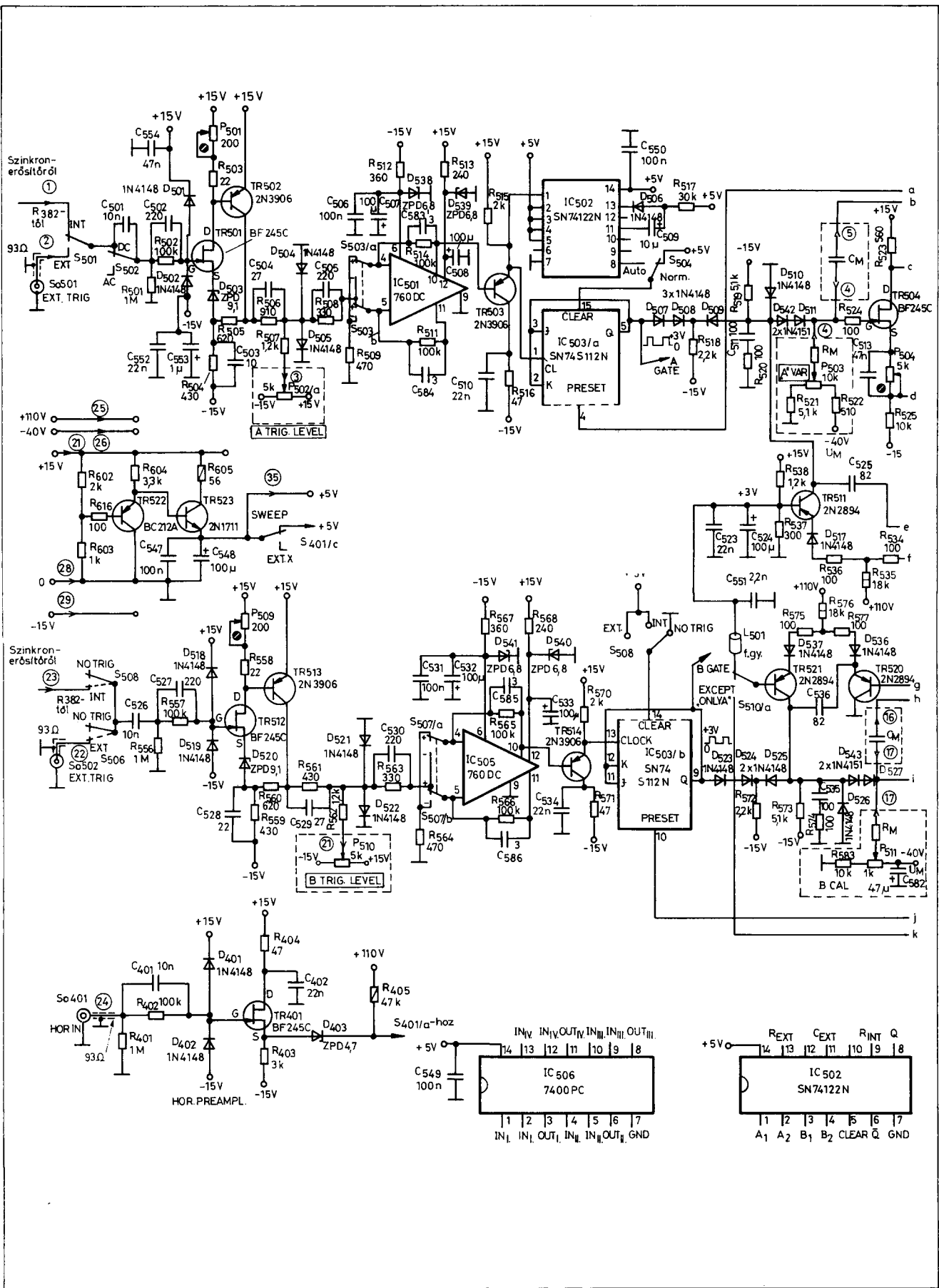
Példaképpen kiragadva a Telefunken D14-11 típusú, az EMG-ben egy időben tömegesen (ezrével) beépített csőtípust, már a katalógus 2% linearitáshibát enged meg a képernyő középső 80%-án belül (árulnak 0,5%-os és 0,2%-os Deprez-műszert is...). S hogy ezen tartományon kívül milyenek a viszonyok? Arról hallgat a fáma, de reklámlálni csak az előbbi adat túllépése esetén lehet.

Miért érdekes mindez? Azért, mert a végső pontosságot a katód sugárcső határozza meg, 0 hibaszázalékos meghajtás esetén is van komoly mérési hiba. Ehhez azonban hozzájön az időeltérítő generátor linearitáshibája (görbült a fűrészel) és a vízszintes meghajtóerősítő a maga kivezérlési problémáival (nagyjellű torzítás, slew-rate, elmelegedés stb.). Ebből könnyen összejön 5-6% összhiba, ami aztán végképp nem csekélység. Esetünkben pedig arra is mód van, hogy az „A” fűrészel hibáját alaposan felnagyítva, lupé alatt tekintsük meg...

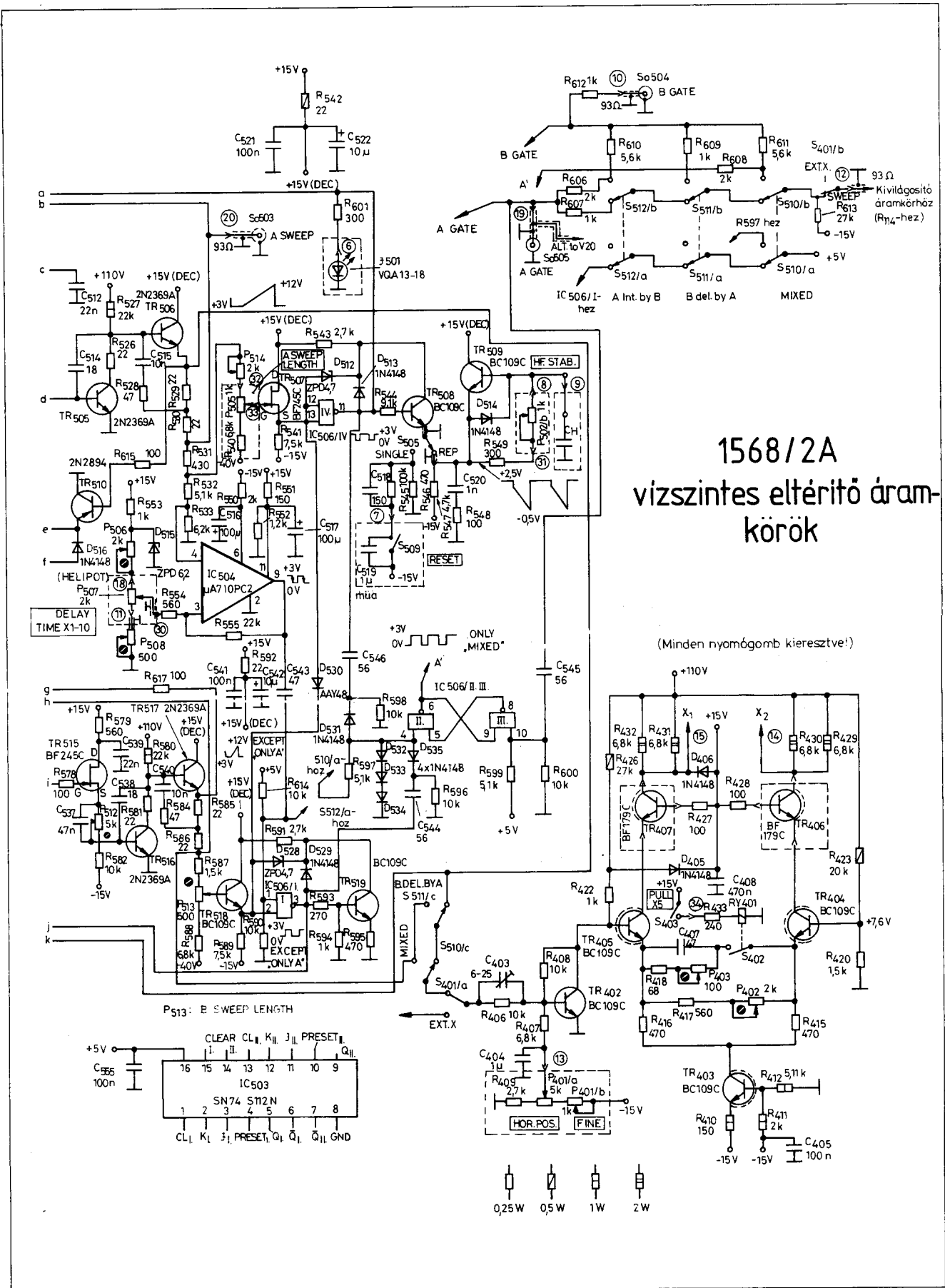
Mind ezt azért kellett elővezetni, mert szakmai körökben többször felmerült a fűrészelgenerátor linearitási pontosságának növelése, az eredő mérési hiba csökkentése érdekében. Sőt, voltak, akik elő is álltak a megfelelő szuper-precíziós, ámde pl. a most ismertettnél ötszörte bonyolultabb fűrészelgenerátorral. Esetünkben – ebben az ár- és bonyolultság-kategóriában – a bemutatott háromtranzisztoros, Miller-integrátoros fűrészel-generátor önmagában olyan jó minőségű, hogy linearitáshibája (különösen a közepes sebességtartományokban) tizedszázalék nagyságrendű, így elhanyagolható pl. a katalógusbeli KS-csőhöz, pláne egy valóságos, kézen-közön megvásárolt példányhoz képest. A végső pontosságot azonban számos tényező határozza meg, s a készülék felhasználóját végképp nem érdekli, miért is mér 4 V helyett 5 V-ot készülékével. Kitérőként külön, hogy torz-e a cső rajza, vagy pontatlank-e az osztók vagy nemlineáris-e a meghajtóerősítő karakterisztikája... Esetünkben ez végül is azt jelenti, hogy az eredeti – olcsó árkategóriájú – gyári készülék ilyen s olyan mérési feltételek és előírások mellett a specifikáció és a tapasztalatok szerint 3 ... 8 % körüli időmérési hibával terhelhet. Várhatóan ezt az értéket fogjuk tehát mi is elérni egy precíz utánépítés és gondos hitelesítés után.

Fűrészelgenerátor

A fűrészelgenerátorok egyforma felépítésűek, így csupán az egyik működését taglaljuk részletesen. Az „A” fűrészellet egy háromtranzisztoros szélessávú invertáló műveleti erősítő segítségével állítjuk elő oly módon, hogy kimenetéről a bemenetére kapacitív visszacsatolást létesítünk és ezen kondenzátor ellenőrzött töltési-kisütési jelleggörbéjét használjuk fel a hasznos jel előállítására (Miller-integrátor kapcsolás). A C_M Miller-kondenzátor R_M Miller-ellenálláson keresztül töltődik, exponenciális jelleggörbével. Mivel azonban ez a kondenzátor egy erősítőben mint Miller-kapacitás szerepel, az erősítő ellenőrzi a töltési folyamatot és azt az erősítése mértékében linearizálni igyekszik. Első közelítésben elfogadjuk azt a szabályt, hogy pl. százszoros erősítésnél az eredeti exponenciális görbe linearitáshibája nagyjából a századrésze csökken. Számszerűen ez azt jelenti, hogy amennyiben az exponenciális töltési jelleggörbe akkora (első) szakaszt használjuk fel céljainkra, amely mellett kb. 20 ... 30%-os linearitáshiba lenne a fűrészelben, akkor ez a műveleti erősítő segítségével 0,2 ... 0,3%-ra csökkenthető le, ami nem rossz érték és számszerűleg kb. meg is felel a valóságnak, a mérhető adatoknak. A tényleges áramkörben azonban több tényező is módosíthatja az előbbi



3. ábra. A Type 1568/2A oszcilloszkóp kettős



1568/2A vízszintes eltérítő áramkörök

(Minden nyomógomb kieresztve!)

- 0,25 W
- 0,5 W
- 1 W
- 2 W

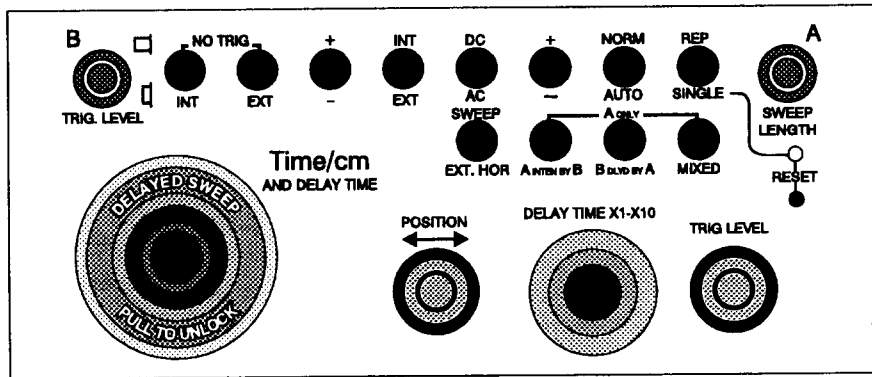
ideltérítő rendszerének kapcsolási rajza

értéket: a lassúbb fűrészeleknél a félvezetők az erősítőben és másutt saját melegedésükkel követik a jel változását (az U_{EB} feszültség „utána megy” a jelnek) s így az eredő hibát túl- vagy alulkompenzálják, módosítják, másrészt az erősítő nagyfrekvenciás viselkedése bonyolult módon hat ki a jel pontosságára. A nagyobb frekvencián (mondjuk $A_u = 100$ -ról $A_u = 50$ -re, vagy 20-ra) lecsökkenő feszültségerősítés kevésbé képes az eredeti hiba kompenzálására, s a fűrészel jóval görbébb lesz, teteje kissé már lekonyul, így a képernyőn a jobb oldalon kissé sűrűsödnek a jelek a bal oldalhoz képest. Másrészt a műveleti erősítő jórészt ellenőrizhetetlen fázismenete (jelentős fázistolása) az igen nagy frekvenciák környezetében döntően befolyásolja a linearitást a gyorsabb fűrészeleknél akkor is, ha egyébként az erősítés nem változna. Ezen s más hatások eredőjeként a pontosság és linearitás (a kettő most alig választható el egymástól) esetünkben is és a gyártott ipari vagy labor-szkópok esetében is a középső eltérítési sebességtartományokban a legjobb, alul és felül viszont szerényebbek az adatok.

A fűrészel előállításának lényege az, hogy a beállítható értékű Miller-kondenzátor egy meghatározott időpillanatban töltődni kezd egy beállítható értékű feszültségszintről, egy beállítható Miller-ellenálláson keresztül. A kimeneti jel futási sebessége egyenesen arányos ezen feszültséggel és fordítottan arányos az ellenállás valamint a kondenzátor értékével. A kimeneten jelentkező, emelkedő értékű feszültség (esetünkben pozitívba haladó fűrészel) az időben kedvezően lineárisan változik, mondhatni, egyenletes meredekségű, fűrészfog alakú. A teljes periódus úgy alakul ki, hogy egy kapcsolóáramkör egy meghatározott ponton megszakítja a jel pozitívba haladását és kisíti a kondenzátort. Ez a fűrészel negatív irányú futását alakítja ki, melynek jellege szabályozatlan, meglehetősen bonyolult módon kialakuló, jórészt az exponenciálisra hasonlító, többidőállandós jelalak. Tulajdonképpeni formája számunkra közömbös, csupán az a kedvező, ha ezen visszafutó jelszakasz meglehetősen gyors, lehetőleg sokkal gyorsabb, mint a lineáris, számunkra fontos aktív, felfutó szakasz.

Természetesen az áramkör és maga a készülék ismét nem lehet gyorsabb önmagánál, s így a leggyorsabb futási tartományokban a fel- és lefutási szakasz gyakorlatilag egyforma, esetleg a visszafutás – az ellenőrizetlen, negatív visszacsatolás nélküli futás és egyéb hatások folytán – lehet kissé (pl. 10 ... 50%-kal) lassabb, mint a felfutás. A sebesség (sáv szélesség) vizsgálatánál azt sem szabad elfelejtenünk, hogy a fűrészelkör kimeneti jele a vízszintes végerősítőn jelenik meg, s annak nagyfrekvenciás viselkedése több mint jelentős módon szól bele a leggyorsabb tartományok képernyőn tapasztalható futási sebesség-pontosságába és a linearitásba. Voltaképp egy jól megtervezett készülék áramkörei optimálisra össze vannak hangolva, saját ár- és műszaki kategóriájának megfelelően.

Esetünkben – a horizontális végerősítőnél – meglehetősen különleges a kiváncsólom, a fűrészel erősítésének igénye miatt. Amíg valamely függőleges erősítőnél különféle kompenzálásokkal mód van némi jelalakromlás árán a sebesség jelentős növelésére, a vízszintes erősítőben ez járhatatlan út. A fűrészel spektruma igen-igen széles, de a harmonikusok intenzitása a magasabb frekvenciákon meglehetősen lineárisan és lassan csökken. Ezt azt jelenti, hogy a vízszintes végerősítő a határfrekvencia tágabb környezetében nem rendelkezhet akármilyen frekvencia- és fázismentel, mert kedvezőtlen esetben (hullámos frekvenciamenetnél, gyorsan és jelentősen változó fázistolásnál) a képernyőn a lineáris eltér-



4. ábra. Az előlap részlete a kezelőszervekkel. A fűrészelpanel a két kapcsológomb sor között helyezkedik el, a kapcsolók ugyanis a panelba vannak ültetve

rítés nem valósítható meg, az eredetileg kifogástalan fűrészel torz, hullámos, töréses lesz. Sajnos, nem kicsiny hibáról van szó, hanem a helyzet rosszabb is lehet, mint az elképzelni tudnánk. A torzítás pl. minden sebességtartományban más és más jellegű lesz, a hiba pl. könnyen elérheti a $\pm 50\%$ -ot, a képernyőn cm-ről cm-re változik az eltérítés sebessége és a hiba előjele(!) is, így a készülékkel indikálni lehet, de mérni nem.

Esetünkben ez azért is fontos, hiszen az időnyújtás segítségével éppen meglehetősen pontosan szeretnénk mérni. Így tehát a vízszintes erősítő a „nyers erő” módszere szerint helyből kellő minőségűre kell építeni (gyors tranzisztor, kis munkakellendőség, célszerű munkaponti áram és pl. kaszkód kivétel) és a frekvenciamenet kompenzálását el kell felejtünk.

Nos, a körvonalazott sebességi igények alapján kifejlesztett fűrészelkör állítja elő a fűrészel. A műveleti erősítő (pl. az „A” fűrészelben TR504 - TR505 - TR506) erősítését a földelt emitteres TR505 (középső fokozat) határozza meg. Ennek a lehetőségek szerinti legnagyobb sáv szélességéről és a kimeneti jel kisimpedancia elvezetéséről a kimeneti emitterkövető, TR506 gondoskodik. A bemenetet a lehető legnagyobb impedanciájúra a TR504 source-követő alakítja ki. A negatív visszacsatolás következtében kritikus nagyfrekvenciás viselkedést javítja a földelt emitteres fokozat C514-es visszacsatoló kondenzátora és a kimeneti emitterkövető bázis-emittere közötti soros RC-tag (C515 + R528). Ezek a fázistoló tagok a 2N2369A tranzisztor esetében a teljes üzemi frekvenciatartományban kedvező fázismentel alakítanak ki és lehetővé teszik a kedvező linearitású (gyors) jel előállítását. Valamelyik fázisjavító tag hiánya, szakadása azt eredményezheti, hogy a fűrészelre kis amplitúdójú, az üzemi frekvenciához mérten rendkívül gyors (a néhány 100 MHz nagyságrendjébe tartozó) gerjedés ül, amit esetleg ki sem tudunk mérni a rendelkezésünkre álló műszerekkel.

A „Miller-tranzisztor”-nak is becézett földelt emitteres fokozat a kellő linearitás igénye folytán igen nagy (de meglehetősen közömbös értékű) tápfeszültségről üzemel. Ha az áramkörben valamely ok miatt valahol szakadás vagy zárlat van (pl. a bemérés alatt, vagy meghibásodás folytán), a műveleti erősítő szélső üzemi feszültségállapotot vesz fel. Ez azzal jár, hogy a TR505 leültetődik, kollektorán 1 ... 4 V körüli stabil feszültség áll be, ami kellemetlen, de nem veszélyes. Ha azonban ezt a tranzisztort bármilyen hatás a lezárás irányába vezérli, kollektorfeszültsége megszalad a tápfeszültség irányába. Ez addig nem baj, amíg a kollektorra csatlakozó kimeneti emitterkövető helyesen van bekötve és kifogástalanul üzemel. A Miller-tranzisztort pozí-

tívba szaladó kollektorfeszültségét ugyanis a TR506 ekkor kinyitó kollektor-bázis diódájával – valamint a 15 V-os tápfeszültség fölött – megfogja, az így kialakuló nyitóáramot pedig a Miller-tranzisztor munkakellendősége korlátozza.

Ha viszont az áramkör épp azért nem működik, mert valami probléma van a kimeneti emitterkövetővel, szerencsétlen esetben a Miller-tranzisztor kollektorfeszültsége képes ellenőrzés nélkül növekedni, pl. felszaladni +100 V-ra. Ez azonos a Miller-tranzisztor halálával. A sok tapasztalás közepette a kapcsolásból kispórolták (többek közt) azt a védődiódát, amely kifejezetten az ilyen esetekre volt beépítve hasonló más készülékekben (fűrésztávval a gyereket is...). Akkor járunk el körültekintően, ha – legalább a bemérés idejére, de akár örökre is – a Miller-tranzisztor kollektorát egy záróirányú diódával felkötjük a +15 V-os feszültségre (katód a +15 V-on). Ez üzem közben olyan, mintha ott sem lenne, kiakadásnál viszont kinyit és megvédi a Miller-tranzisztort az átütés ellen.

A beépített BF245C FET Ugs feszültsége rendkívüli módon szór. Egy átlagos FET munkapontba állítása a source-körben lévő soros potival beállítható, de találhatunk olyan eszközöt is, amelyhez a poti értékét kissé meg kell növelnünk. Helyes beállítás esetén a Miller-tranzisztor kollektorában kb. +3 V és +13,5 V között változó fűrészel jelenik meg. (Elvileg a pontos amplitúdó 10,5 V_{cs-cs} lenne, de ez csak a közepes futási sebességekre érvényes. Gyorsabb jeleknél a fűrészel nagysága kissé megnövekedhet.)

A műveleti erősítő kimenőfeszültsége a kimeneti emitterkövető egyik emitterellenállásleágazásáról a bemeneti gate vezetékre vissza van csatlakoztatva a Miller-kondenzátorral. A fázisfordítás miatt ez negatív visszacsatolást jelent, miáltal minden változást stabilizálni igyekeznek az erősítő, így a töltési karakterisztika görbült-ségét is.

A bemeneti vezetékre csatlakozik még a Miller-ellenállás is, amelyen keresztül a Miller kondenzátor – ha erre lehetősége van – feltöltődhet. A negatív visszacsatolás következtében a töltés közel állandó árammal történik, lineáris feszültségváltozást eredményezve a kimeneten. Mivel a Miller-ellenállás negatív tápfeszültségre van kötve, a fázisfordítás miatt a kimeneten a töltési szakasz során pozitívba haladó fűrészeljelet kapunk.

A futási sebességet beállító három (R_M , C_M és U_M) tényező változtatható, beállítható. A kondenzátorok és az ellenállások célszerű elrendezésben egy meglehetősen bonyolult mechanikai kivitelű tárcsáskapcsoló rendszerre vannak telepítve. A kapcsoló a közismert 26-állású típus, némi tárcsája csak a szerelést könnyíti meg (ki-

kötési pont), a középső forgórész ezekből hiányzik is (5. ábra). A kapcsolóval egybeépítették a finomszabályozó potenciométert is, miáltal egy többszörös csőtengely konstrukció alakult ki.

Amatőr szinten az okoz problémát, hogy a két fűrészáramkör mechanikusan itt kapcsolódik össze: a két fűrészkör Miller-alkatrészecsoportja egy közös kapcsolórendszerre épült. A két rendszert egy (a forgatógomb belsejébe épített) oldható kilincsmű köti össze. A kilincsmű alapesetben (időnyújtás igénybevétele nélkül) a két tárcsarendszert mereven összeköti, a két sebességbeállítás azonos értékű. A nyújtás igénybevétele során a kilincsmű (a gyári kivételnél a nagy közös forgatógomb enyhe kihúzása mellett) oldható, és ekkor a továbbiakban az „A” fűrészből sebességbeállítás fix marad, viszont a nagy gombnak a nagyobb sebességek felé való forgatása során a „B” fűrészből sebesség fokozódik, létrehozva a 2 ×-es, 5 ×-ös, 10 ×-es stb. időnyújtást. A nagy gomb a nagyobb sebességek irányában (jobbra) csak a legnagyobb sebesség beállításáig forgatható, ami mindkét fűrészen azonos értékű. Ebből az is következik, hogy egy viszonylag lassú futást beállítva, jelentős időnyújtást (pl. 100 ×-ost, 500 ×-ost) hozhatunk létre, míg a leggyorsabb állásban nincs nyújtás, az előtte lévő sebességfokozatnál is csak 2 ×-es az időnyújtás lehetősége.

A nagy – futási-sebesség beállító – gomb kilincsművének kivitele olyan, hogy a nyújtott állapot (a két mechanizmus elkülönítése) megszűnik, ha a gombot balra forgatva elérjük az 1:1-es állapotot. Ekkor egy retesz becsappan és a gombot balra (vagy már jobbra is!) tovább forgatva a két mechanika együtt fordul tovább. Amatőr kivételnél ez a rendszer túl bonyolult, így az egyszerűség kedvéért két tárcsarendszert építhetünk be, a bonyolult mechanikát „szoftverrel”, magyarárn, odafigyeléssel, helyes kézi beállítással pótolva. A megoldás nem elegáns, viszont kivitelezhető. Aki viszont szeret kilincsművekkel, reteszpályákkal, netán kicsi fogaskerekekkel, egyéb mechanikus bizgentyűkkel bibelődni, építhet magának jól működő, kilincsműves kapcsolórendszer is.

A két fűrészáramkör azonos értékű RC időzítő elemekkel épült meg. A kellő pontosság érdekében az időzítő elemeknek okvetlenül jó minőségűeknek kell lenniük. Az 1 nF ... 1 μF-os kondenzátorok polikarbonát műanyagfólia szigetelésű, 1%-os típusok. Ha ilyen nem sikerül beszerezni, vagy csak igen drágán, akkor is ragaszkodjunk a polikarbonát kivételhez és a kívánt kerek értéket válogatással, megpatkolással alakítsuk ki. Különösen az 1 μF-os kondenzátor kényes a szivárgási ellenállásra a nagy értékű (5 ... 25 MΩ) üzemi töltőellenállás miatt. A megkívánt feltételeket elfogadható áron és méretekben csak a polikarbonát kivétel elégíti ki. A 82 pF-os időzítő kondenzátorok csillám kivitelűek; ide is használjunk lehetőleg 2%-os típust a stabilitás miatt. Érdemes a pontos kivitelre törekedni, hiszen az időmérés pontosságát ezek az elemek közvetlenül, 1:1-ben befolyásolják!

Fűrészkapcsoló áramkör

A Miller-fokozatban a fűrészel egy fel- és lefutása úgy keletkezik, hogy egy kapcsolóáramkör a feljutást lehetővé teszi, majd a legnagyobb potenciálérték elérésekor kisütőáramkörrel visszaállítja az indulás előtti állapotot. A logikus, méretezett kapcsolási folyamatot több részáramkör összehangolt működése hozza létre. A vezérlést alapvetően a 74S112 negatív élvezérlésű JK végzi olyképpen, hogy kimenete logikai 0-ból 1-re, illetve 1-ből 0-ra vált át. A tok két azonos JK áramköre a két fűrészen azonos szerepkört

tölt be, a tápfeszültségen kívül sok közül egyébként nincs egymáshoz. A JK Q kimenete (az „A”-ban az 5. láb) és a műveleti erősítő bemenete között – egyebek közt – egy előfeszített dióda-rendszer található, mely összetett feladatkört lát el. Egyrészt a túl magas szintű TTL IGEN potenciált illeszti a műveleti erősítő bemenete számára, másrészt logikai kapukat képez az itt jelentkező különféle jelek számára. Ha a fűrészáramkör nyugalomban van, az emyőn a fénypont – nem látható módon, kioltva, de mégis – a bal oldalon várakozik. Ekkor a Miller-tranzisztor kollektorán +3,5 V körüli (+3 ... +4 V) potenciál mérhető és fűrészel nem keletkezik. Ez az állapot mesterségesen elő is idézhető a bemérés időszakában; így könnyen és értelemszerűen mérhető az egyes pontokon. Mutató műszerrel a leglassabb időeltérítésekkel a mutató általában eléggé jól követi a jel változását, csak a visszafutásoknál tűnik lomhának. Fűrészáramkör bemérésére – különösen a kétfűrészes esetben – csakis az oszcilloszkópot ajánljuk.

A JK kimenetét és a műveleti erősítő bemenetét összekötő dióda-rendszer a kapcsolási műveleten felül a visszafutás alatt belesegít a Miller-kondenzátor kisütésébe is. Típusra nem különösebben érzékeny, eltekintve a műveleti erősítő bemenetére csatlakozó példányokat. Ezeknek csekély szivárgási áramúaknak kell lenniük, továbbá a sebesség sem teljesen mellékes. Jól bevált az 1N4151, melynek tranzienst tulajdonságai jól illeszkednek a feladathoz. Más típusokkal a fűrészel elején különféle kisebb tüskék, tranzienst hibák jelentkeztek, továbbá a nagyobb visszafutásoknál a leglassabb állásban a fűrészel tévovázik, megáll a fénypont a képernyő közepén, esetleg vissza is fordul.

A JK Q kimenetén (az 5. lábon) lévő IGEN szint tehát a fűrészel nyugalmi helyzetét biztosítja. Ha a JK Q kimenete NEM szintre vált, akkor az egész dióda-rendszer mintegy „leszakad” a Miller-fokozatról, D507, D508, D511 és D542 lezár, s a negatív feszültségre kötött Miller-ellenálláson keresztül a Miller-kondenzátor töltődni kezd. A feszültség a Miller-tranzisztor kollektorán emelkedni kezd. A folyamat további kézben tartását egy ellenőrző (Hold-Off) áramkör veszi át.

A kimeneti fűrészel megjelenik a TR507 – IC506/IV – TR508 – TR509 félvezetővel felépített többcélú ellenőrző rendszerben is. A fűrészel indulását megelőző állapotban IC506/11 ponton IGEN szint van. Ez a feszültség a TR508 tranzisztor nyitva tartja és a C_H Hold-Off kondenzátor fel tud töltődni a tranzisztoron keresztül TR508 emitterfeszültsége szintjére. A fűrészel indulása után a Miller-fokozat kimeneti szintje addig növekedhet, amíg IC506/11 át nem vált NEM szintre. Ebben a pillanatban a TR508 lezár, mivel bázisa negatívabb potenciálra került, mint az emittere, amelynek feszültségállapota gyakorlatilag a C_H kondenzátoréval egyezik meg. Az így magára hagyott C_H kondenzátor elkezd kisülni az R547, R549 ellenállásokon, ill. a P502/b potenciométeren keresztül. Amíg TR508 le van zárva, a D512 dióda az IC506/12, 13 bemeneteket IGEN szinten tartja még akkor is, ha a fűrészfeszültség szintje alapértéket vesz fel. Amint a C_H kondenzátor megfelelő mértékig kisült, TR508 emitteren oly értékre csökken a potenciál, hogy a tranzisztor kinyit. Ekkor TR508 ismét vezető állapotba kerül, kollektorfeszültsége leesik, miáltal IC506/12, 13 lábak NEM szintűek lesznek. Az IC506/IV kapu és a TR508 tranzisztor volta-képp egy komparátort alkot, melynek érzékelési (komparálási) szintje – és így a fűrészel ampli-

túdója – az előlapra kivezetett P505 potenciométerrel beállítható („A” SWEEP LENGTH, „A” FÜRÉSZ HOSSZ kezelőszerv). A TR509 emitterkövető a C_{Hold-Off} kondenzátor feszültségét segít letapogatni.

A fűrészel kalibrált futási sebességét a Time/cm kapcsolóra telepített R_M – C_M tagok állítják be. A mindenkori visszafutáshoz szükséges időt szintén a kapcsolóra telepített C_{Hold-Off} tagok állítják be. A visszafutás a lassabb időtartományokban relatíve igen gyorsan megtörténik; ekkor a folyamatban főleg a C_M kondenzátor kisütési ideje dominál. Ez kedvezően kicsiny, mindössze 5 ... 10%-nyi idő a hasznos (fűrészel futási) időhöz képest. A leggyorsabb fűrészfutási sebességek tartományában a fűrészfutást saját belső futási, késési ideje már összemérhető a hasznos időzítési idővel, így egy teljes fűrészel-periódus jelentős, esetleg nagyobbik hányadát teszi ki a visszafutásra fenntartott idő. A C_H kondenzátorok méretezése az elmondottak szerint történt, de ezen felül lehetőség van kisebb korrekcióra is. A leggyorsabb futási sebességeknél ugyanis versenyfutási helyzetek alakulhatnak ki az indítójel és a Hold-Off impulzus között abban az esetben, ha az indítójel kb. akkor érkezik, mint a Hold-Off impulzus. Ekkor az indítás látszólag bizonytalanul válik, az indítási helyzet statisztikusan ingadozik, ami az emyőképet vízszintesen elmosódottá teszi (a szakzsargon szerint a kép „jitteres”). Ez az állapot (a versenyfutási helyzet, így a jitter) megszüntethető a Hold-Off idő csekély módosításával, amire a P502/b „HF STABILITY” potenciométer szolgál. Ennek állításával a többszöröződött vagy bizonytalan, elmosódott kontúr megszüntethető; a potenciométer beállításának a futási sebességre természetesen semmilyen befolyása nincs. A jitter megjelenésére a felső néhány sebességtartományban számíthatunk és a potenciométer hatása is itt érvényesül igazán.

A fűrészelgenerátorok aktuális sebessége több dekádon keresztül beállítható a Time/cm kapcsolótárcsa-rendszer segítségével. Az „A” fűrészen ezen felül egyes állások közötti – nem kalibrált – futási sebességek a kapcsolórendszerrel egybeépített P503 potenciométerrel állíthatók be; ezen potenciométerrel azt az U_M feszültséget állítjuk, amelyet a Miller-integrátor – aktív működési szakaszában – az R_M – C_M tagok segítségével integrál.

A potenciométer beállítási tartománya a két kapcsolóállás közötti tartomány átfogására alkalmas (1:2,5), míg szélső, kalibrált helyzetében kis retesz aratálja (a csúszka a –40 V felőli véghelyzetben). A gyári gépben a Time/cm-kapcsoló-rendszer csőtengelyén keresztülvezetett pálcá segítségével forgatható.

A JK szerepe az áramkörben a beállított üzemmód függvénye. Az üzemmódok vonatkozásában a két fűrészáramkör között van valamelyes eltérés. Az „A” fűrészel alapvetően a következő három üzemmódban képes működni: NORMAL, AUTO és SINGLE.

A NORMAL üzemmód

A NORMAL üzemmódra jellemző, hogy a fűrészáramkör triggerjel nélkül nyugalomban van, az IC503/2, 3, 4, 5 lábakon, J, K, PRESET és Q pontokon IGEN szint van, a Miller-tranzisztor kollektorán állandó (kb. 3 ... 4 V-os) nyugalmi szint tapasztalható. Az S504 kapcsoló NORM állásban így az IC503/15 CLEAR lábán is IGEN szint van. Ha ebben az állapotban triggerjel érkezik az IC503/1 CLOCK bemenet, annak negatívba haladó éle billenti a JK-t és átváltja az IC503/2, 3 és 5 pontokat NEM szintre, ami az előbbieket szerint indítja a fűrészáramkört.

A fűrészfutása alatt a CLOCK bemenetre érkező indítóimpulzusok hatástalanok. A fűrészfutása végén az ellenőrző áramkörből, IC506/11 lábról NEM szint kerül az IC503/4 (PRESET) pontra, így a J, K pont és Q kimenet IGEN szintre kerül, ezáltal a fűrészfutás (aktív) szakaszának előállítása befejeződik és megkezdődik a Miller-kondenzátor gyors kisülése. A Hold-Off idő úgy van beállítva, hogy valamivel hosszabb legyen, mint ami a C_M kondenzátor kisütéséhez szükséges. A Hold-Off idő eltelte után az ellenőrző komparátor visszabillen a nyugalmi állapotra jellemző helyzetébe (IC506/11 IGEN szintű lesz), ami IC503/4 PRESET lábán keresztül engedélyezi a JK újabb billenését egy – a CLOCK bemenetre – beérkező újabb triggerjel hatására. Valahányszor a nyugalmi helyzet elérése után triggerjel érkezik, a teljes folyamat, tehát egy teljes fűrészfutás (lineáris, kalibrált futási sebességű felfutás és gyors, többidőállandós, nemlineáris visszafutás) előállítása megismétlődik.

Az AUTO üzemmód

A gyakorlatban, az oszcilloszkópos mérések során gyakran találjuk magunkat szemben azzal a problémával, hogy a mért jel ismeretlen nagyságú és ismétlődési frekvenciájú. Az ilyen helyzetekre az a jellemző, hogy mérés közben némileg tanácstalanok vagyunk, miért is nem látjuk a fényvonalat a képernyőn: a jel túl kicsi vagy rosszul állítottuk be a trigger áramkört, ezért nincs triggerjel, vagy tán a mért jelen lévő túl nagy egyenpotenciál emyőn kívülre térítette a fényvonalat, avagy a mérőfej rosszul érintkezik vagy lejött a mérési pontról, netán mért áramkörünk elhalálozott stb. Az ilyen esetekre szolgál az AUTO, vagyis az automatikus indítás kényelmi üzemmódja.

Az AUTO üzemmódra jellemző, hogy a fűrészfutás indítójele nélkül is képes egy újabb, önálló (mintegy szorgalmi...) lefutásra, s így a képernyőn jel nélkül is van fényvonal. Ha időközben megjelenik a trigger-áramkör bemenetén a szinkronjel (mert pl. vizsgált áramkörünk éppen elkezdett működni), a képernyőn automatikusan megjelenik a vizsgált jel képe, ha egyébként a trigger kör kezelőszerveit jól állítottuk be. Szerencsére, helytelen beállítás mellett is kapunk részletesen kiértékelhető képet: a jel nem fog állni a képernyőn, hanem elmosódott lesz vagy fut, de innen már rövid út vezet a jó emyőképhez. Így tehát mérés közben kevésbé maradunk tanácstalanok, könnyebb, gyorsabb a hibakeresés, mérés.

Az AUTO üzemmód az S504 kapcsolóval állítható be. Az IC502 74122-es újraindítató monostabil az 1. lábán megkapja a trigger generátorból érkező indítójeleket. Egy indítójel hatására az R517 - C509 által meghatározott hosszúságú impulzust állít elő. Ha indítójelek eléggé sűrűn érkeznek a trigger fokozatból, a monostabil időzített visszabillenése nem történik meg, ugyanis az időzítési időállandó olyan, hogy kb. 20 Hz-nél nagyobb indítójel-frekvenciák esetén az IC502 8. pontja IGEN szintű maradjon. Ez az állapot megegyezik azzal, mintha az S504 kapcsoló NORM állásban lenne, tehát a fűrészfutás generátor működése megegyezik az előzőekben elmondottakkal.

Abban az esetben viszont, ha a triggerjelek túl ritkán érkeznek, netán nincs is triggerjel bármely okból (pl. helytelen beállítás, túl kis mérendő jel, leesett a mérőfej a mérési pontról stb.), az időzítési idő múlva az IC502 visszabillen. Ekkor viszont IC503 CLEAR bemenetere NEM szint kerül és ennek következtében némileg megváltozik a fűrészfutás generátor működése. A fűrészfutás

gén az IC506/11 lábán megjelenő és az IC503 PRESET bemenetere kerülő IGEN szint a CLOCK bemenetre érkező vagy nem érkező impulzus nélkül is billenti a IC503-at, így megkezdődik – immár indítójele nélkül – egy újabb fűrészfutás előállítása, egy újabb fényvonal kirajzolása a képernyőn. Ha mindezek után mégiscsak megérkezik valamikor egy triggerimpulzus, az átbillenti az újraindítató monostabilt (IC503 CLEAR bemenete IGEN szintű lesz) és a fűrészfutás generátor működése ettől kezdve megegyezik a NORMAL üzemmódban tapasztalhatóval. A két állapot közötti átkapcsolás automatikus, az újraindítató monostabilnak köszönhetően. A működésmód 20 Hz-es ismétlődési frekvenciáig a leírta szerinti, ennél ritkább, nagyon lassú jelek esetén ez az üzemmód nem igazán jól használható.

Itt kell megjegyeznünk, hogy a „B” fűrészfutás generátor nem tartalmaz AUTO áramkört (újraindítató monostabilt), ennek szerepét manuális üzemmódban az S508 kapcsoló helyettesíti, mely segítségével az IC503/b CLEAR bemenetere IGEN vagy NEM szintre kapcsolható. Ez azt jelenti, hogy a „B” fűrészfutás generátor vagy indított, vagy nem indított üzemiállapotba kapcsolható.

A SINGLE üzemmód

Előfordul, hogy a vizsgált áramkörünkben, jelforrásunkban a jel nem periodikus, sőt, nem is ismétlődik meg egykönnyen. Az egyszeri jelenségek vizsgálata, az ilyen jelalak megfigyelése nem könnyű feladat, hiszen fel kell készülni arra, amiről esetleg még nincsenek ismereteink, hisz a mérést épp ennek érdekében folytatjuk. Szerencsére a gyakorlatban ez a mérés viszonylag ritkán fordul elő és a várt jel nagyságról előre is lehet sejtetni, tudni valamelyest. Az egyéb körülményeket most nem részletezve nyugodjunk meg abban, hogy mérőkészülékünk elvileg alkalmas lenne a mérés elvégzésére, ha fel tudnánk készíteni egy bizonytalan időpontban bekövetkező jel fogadására.

A mérés lehetővé tételére az „A” fűrészfutás az egyszeres indítás áramkörre, a SINGLE üzemmódot szolgál. A fűrészfutás generátor aprócska segédáramkörrel olyan üzemiállapotba hozható, hogy felkészítve, mintegy ugrásra készen képes várni a legelső indítójelet, majd ennek beérkezése után egyetlen időeltérítéssel lefutására képes s utána nyugalmi, passzív helyzetet vesz fel. Egy újabb indítójele csak akkor reagál, ha az áramkör erre újfel felkészítjük a RESET gomb megnyomásával. Az élesítést, várakozó állapotot külön figyelmeztető „lámpa” (J501 LED) is jelzi az előlapon, amely a fűrészfutás egyszeri lefutása után kialszik, jelezve a lefutás megtörténtét és az áramkör – tartós – nyugalmi helyzetét.

Az egyszeres lefutás üzemiállapota az S505 „SINGLE” kapcsolóval állítható be. Ez a kapcsoló megszakítja a TR508 tranzisztor emittere és a Hold-Off kondenzátor (és egyéb áramköri elemek) közötti kapcsolatot. Ez azt eredményezi, hogy TR508 tartósan lezárt állapotba kerül. A fűrészfutás generátor indítása az IC503/a PRESET bemenetének tartós NEM szintje miatt nem lehetséges. A RESET gomb megnyomásával egy pillanatra TR508 emittere egy nagy (tápfeszültségnyi) negatív impulzust juttatunk. Ez az ellenőrző komparátort átbillenti és a PRESET bemeneten engedélyezi a JK indítását. Amennyiben beérkezik egy triggerimpulzus, a fűrészfutás, de a folyamat végén a PRESET bemenet ismét tartósan NEM szintű lesz TR508 lezárt állapota következtében. A felkészítés – indítójele várakozás – lefutás – passzív helyzet négyes ciklus indítása tehát kézi beavatkozást, előkészítést igényel, azaz a RESET gomb megnyomását.

Az áramkör működése teljesen logikus. Ha nincs indítójele, a fűrészfutás türelmesen, bárméddig várakozni képes. Ha viszont ellenkezőleg, periodikus jelet vizsgálunk ebben az üzemiállapotban, a RESET gomb megnyomása után az áramkör azonnal „elsül”, lefut, hiszen az indítóimpulzusok seregével érkeznek, de mindössze egyetlen lefutás során mutatja csak meg a periodikus jelet. Mellékes körülmény, hogy a J501 LED más üzemiállapotokban is világít (netán villog); ha van felesleges kapcsolóérintkezés, akkor ki is kapcsolhatjuk. A gyári készülékben erre nem adódott lehetőség; a LED működése nem zavaró.

Kétfűrészes üzemmódok

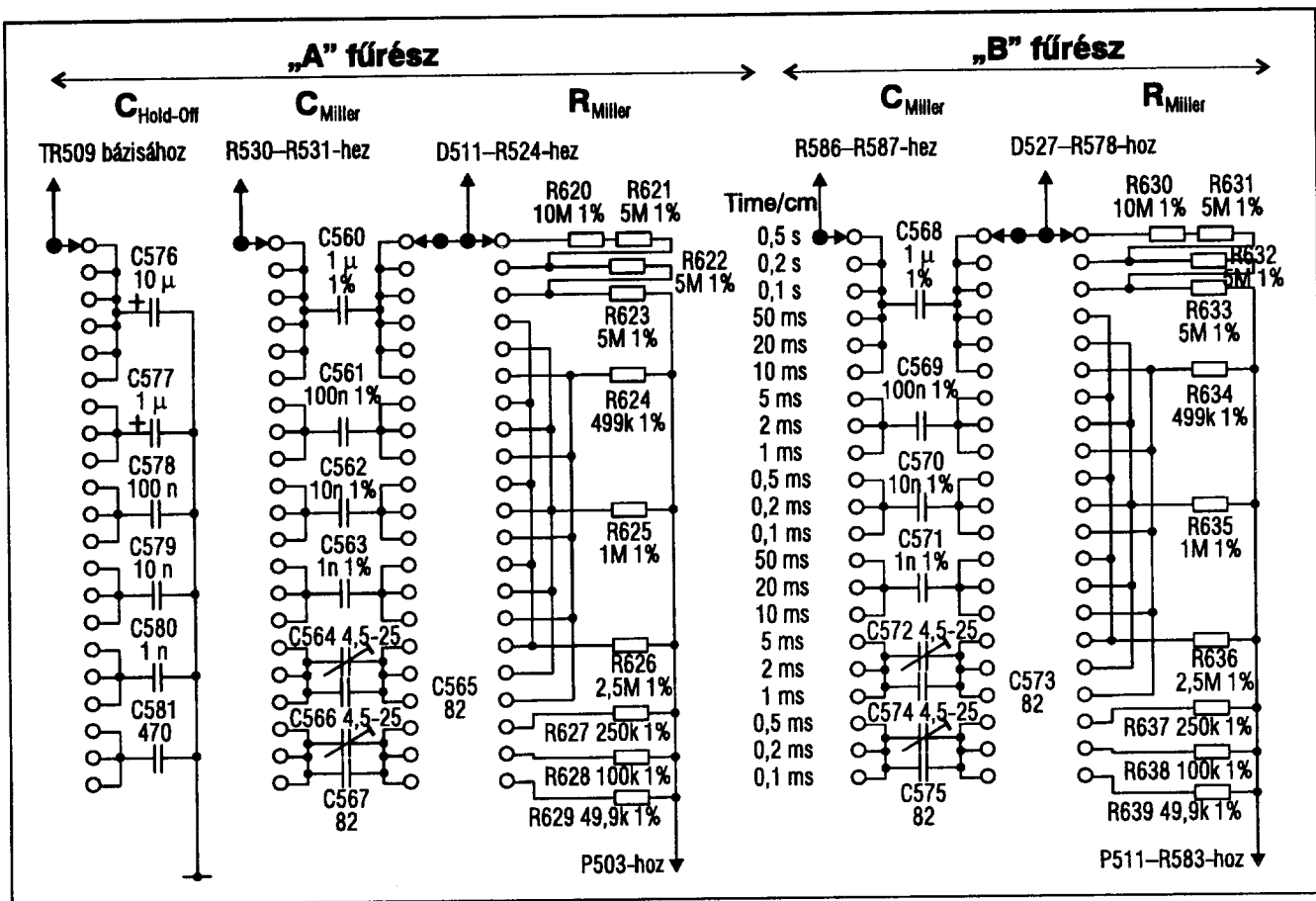
Az „A ONLY” üzemmódban (S510 és S512 nyomógombok megnyomva) az S511/c kapcsoló keresztül csak az „A” fűrészfutás jele jut el a vízszintes végerősítőre, hasonlóképpen a kivilágosítójele is csak az „A” fűrészfutásból jut el az S510/b – S512/b – S511/b kapcsolókön keresztül az itt nem részletezett kivilágosító erősítőre. A működésmód teljesen hagyományos.

A „B DELAYED BY A” üzemmódban (S511 megnyomva) az „A” fűrészfutás jele leoszta kerül az IC504 komparátor bemenetére (4. láb). A komparátor másik bemenetén (a 3. lábán) a P507 „DELAY TIME” potenciométerrel beállított feszültség jelenik meg. Ez egy precíziós, finommeghajtóval ellátott, tífzofidulatu helikális potenciométer (helipot). A finommeghajtó segítségével – a beépített skála segítségével – igen finoman és kalibrált módon állíthatjuk be a feszültséget.

Amikor az „A” fűrészfutás eléri ezt a beállított feszültséget, a komparátor billen és C543 kondenzátoron keresztül egy (differenciált) impulzust juttat a „B” fűrészfutás ellenőrző áramkörében lévő IC506/1 kapu 1. lábára. Ennek hatására – az előbb ismertettek alapján ez belátható – lefut egy „B” fűrészfutás. A „B” fűrészfutás indulási pontja, azaz az „A” fűrészfutás indulásához képesti időkézés kalibrált módon és finoman (nyújtással, áttételezett meghajtással) beállítható a P507 potenciométerrel. A késleltetési idő a P507 poti alsó és felső állásában a P508 ill. a P506 potenciométerekkel hitelesíthető. Hibás (logikátlan) üzemmód a Time/cm kapcsolón elhelyezett mechanikus retesz következtében nem állítható be, amint erről már korábban szó esett.

Mit látunk a képernyőn? A kivilágosítójele most a „B” fűrészfutásból érkezik a kivilágosítóerősítőre az S510/b – S511/b kapcsolókön keresztül. Így a képernyőn a vizsgált jel időskáláját (időeltérítést) a „B” fűrészfutás adja, de a jel azon szakasza látható, amely az „A” fűrészfutás indulásához képest egy beállított késleltetési idővel később tapasztalható. Tétélezzük fel pl. hogy a vizsgált jel pl. videojel. Megfelelő beállítás mellett a képernyőn az „A” fűrészfutás segítségével beállíthatunk egy teljes félképet, igen sok (kb. 310) sorfrekvenciás jellel. A késleltetést P507-tel beállíthatjuk úgy, hogy a „B” fűrészfutás – mondjuk – a 182. sor kezdetén induljon, majd a „B” TIME/cm kapcsolóval a „B” fűrészfutás sokkal gyorsabb állásba kapcsolva, nyújtásban vizsgálhatjuk a 182. sor környezetét, vagy akár ezt az egyetlen sort is.

Az „A” fűrészfutás tehát most nem időeltérítést szolgálhat, hanem szerepe kizárólag a – precíziós, kalibrált, időskála szerint leolvasható – késleltetés; az időeltérítés szerepét a „B” fűrészfutás vette át. Belátható, hogy az áramkör működése nem függ a P507 helipot kivételétől, pontosságától, linearitásától, de kalibrált, hiteles mérést csak nagy pontosságú, precíziós finommeghajtóval ellátott, igen jó linearitású helipotall érünk el. Ha primitív megoldást használunk, akkor az áramkör használhatósága és pontossága a megoldás egyszerű-



5. ábra. A *Time/cm* kapcsoló áramköre. Valamennyi alkatrész közvetlenül, rövid szárral van a tárcsákra forrasztva. A *C_{Hold-Off}* kondenzátorok, valamint az ellenállások hideg vége egy-egy üres kapcsolótárcsára van kikötve

sége arányában csökken, noha a villamos működés tulajdonképpen nem szenved csorbát. Miután a beállítható nyújtás néhány nagyságrend (!) is lehet, finommeghajtó nélkül és különösen a nagy megbízhatóságú, többfordulatú potenciométer nélkül illuzórikus. Beállítás helyett a jel jobbra-balra átvágtat a képernyőn, ahelyett, hogy finoman tologatnánk azt a kívánt indulási pontra. Voltaképp nem is az a fontos, hogy helipotunk tízfordulatú legyen (noha ez a kívánatos), továbbá hogy legyen gyári, precíziós finommeghajtója, de ezt az állapotot – kényszerhelyzetben – valamely helyettesítő módszerrel mégiscsak le kell utánoznunk valahogy. Céljainknak – villamos és mechanikai szempontból – tökéletesen megfelel pl. a Conrad katalógusban található Typ 534 jelű potenciométer család (a 2 kΩ-os típus: Best. Nr. 42 92 79-66, a hozzá való finommeghajtó: Typ 16-1-11, Best. Nr. 71 24 18-66). Nem túl olcsó mulatság.

Az „A INTEN BY B” üzemmódban (S512 benyomva) mindkét fűrés működése észlelhető a képernyőn. A működésmód nagyjából megegyezik az előzővel, de az eltérítőerősítőbe most az „A” fűrés jele jut el az S511/c kapcsolón keresztül. Ezzel szemben most mindkét fűrés kapujel eljut a kivilágosító erősítőbe, így ott – és így a képernyőn is – a két jel összege áll elő. Ez az összegjel a képernyőn úgy jelentkezik, hogy a „B” fűrés futásának időtartama alatt a fényvonal fényesebben világít. Ez azt jelenti, hogy mindaddig az időpontig, amíg a „B” fűrésjel el nem indul (tehát az „A” által késleltetve van), a fényvonal normális fényességű. A „B” fűrés indulásának pillanatától fénymodulációnak vagyunk

tanúi: a fényvonal fényesebben világít azon idő alatt, amíg a „B” fűrés fut, majd a fényvonal fényessége ismét kezdeti értékét veszi fel. A fényvonal százalékos hossza természetesen a két időeltérítés futási sebességének arányától függ. Ha a „B” éppen kétszer gyorsabb sebességre van beállítva, mint az „A”, a fényesebb rész a teljes fényvonal-hossz fele (a gyári készülék 8 × 10 cm-es katód sugárcsőven a 10 cm-es fényvonalon ez 5 cm). Ha a beállított nyújtás 100-szoros, a fényvonalon mindössze egy fényes pötty jelzi a „B” fűrés futási idejét és az „A” időskálán elfoglalt helyzetét.

Az időnyújtás helyzete és mértéke tehát szempillantás alatt nagyjából leolvasható a képernyőről, a számszerű adatokat pedig a finommeghajtóról és a *TIME/cm* kapcsolóról nyerhetjük. Hallatlan szemléletes a „B” időtartomány (indulási pont) kiválasztása, hiszen a fényes vonalszakasz az „A” időeltérítés kevésbé fényes fényvonalán jobbra-balra tologatható a helipot finommeghajtója segítségével. Így még nagy időnyújtás esetén is meglepő pontossággal és kényelem mellett lehet a nyújtott szakaszt kiválasztani.

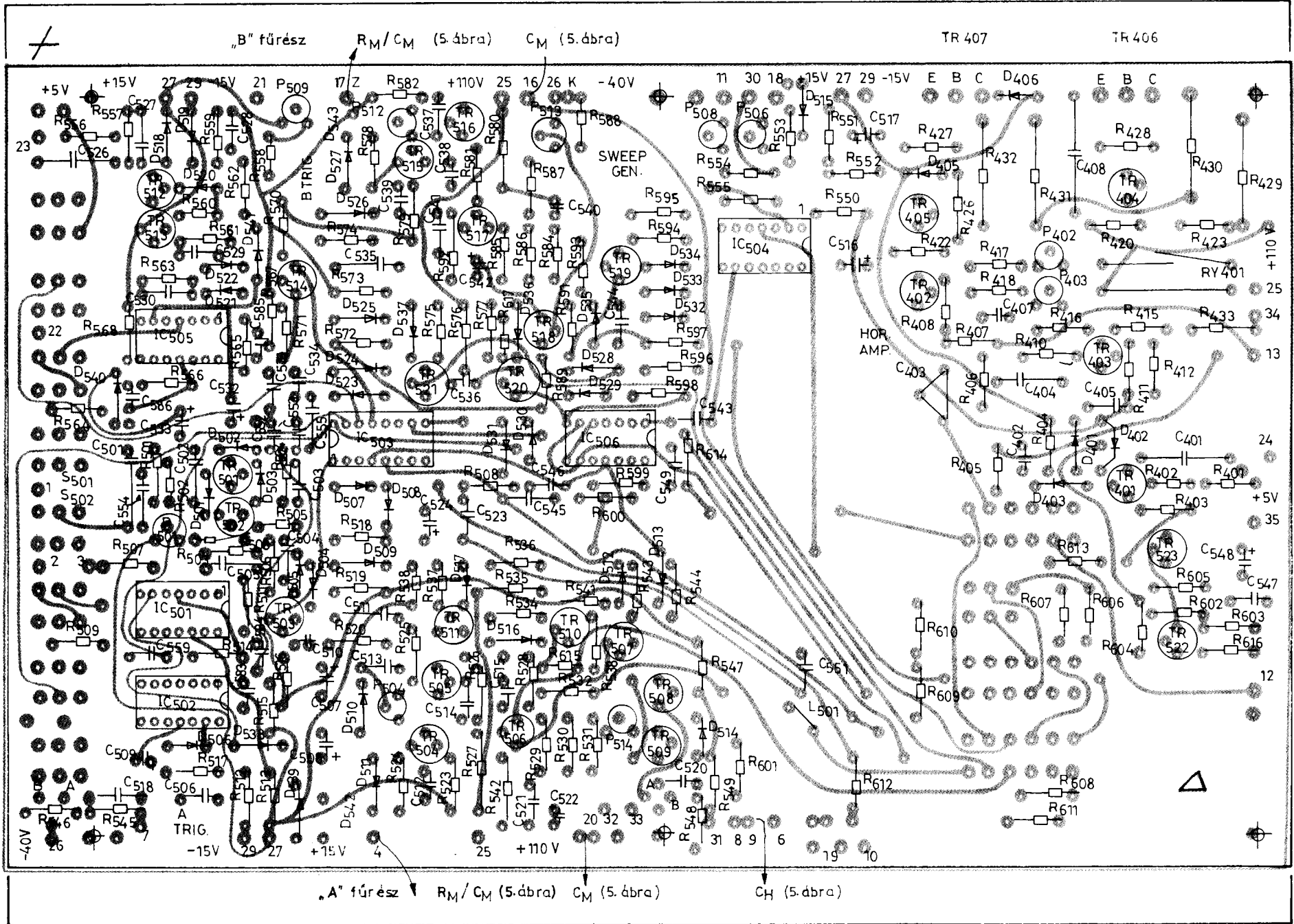
Sőt, az időnyújtásos üzemmódok további lehetőséget is rejtenek magukban: a nyújtott szakasz egyenletesen tologatható az „A” fűrészen, ha a „B” fűrés „nem indított” üzemmódban van (S506 és S508 egymást kiváltó gombok együttesen kiengedve!). Ha viszont a „B” fűrészt is indított állapotba kapcsoljuk a jelzett két gomb egyikének benyomásával (belső/külső trigger) és a triggerkör megfelelő beállításával, az „A” fényvonalon immár nem tologathatjuk szabadon a

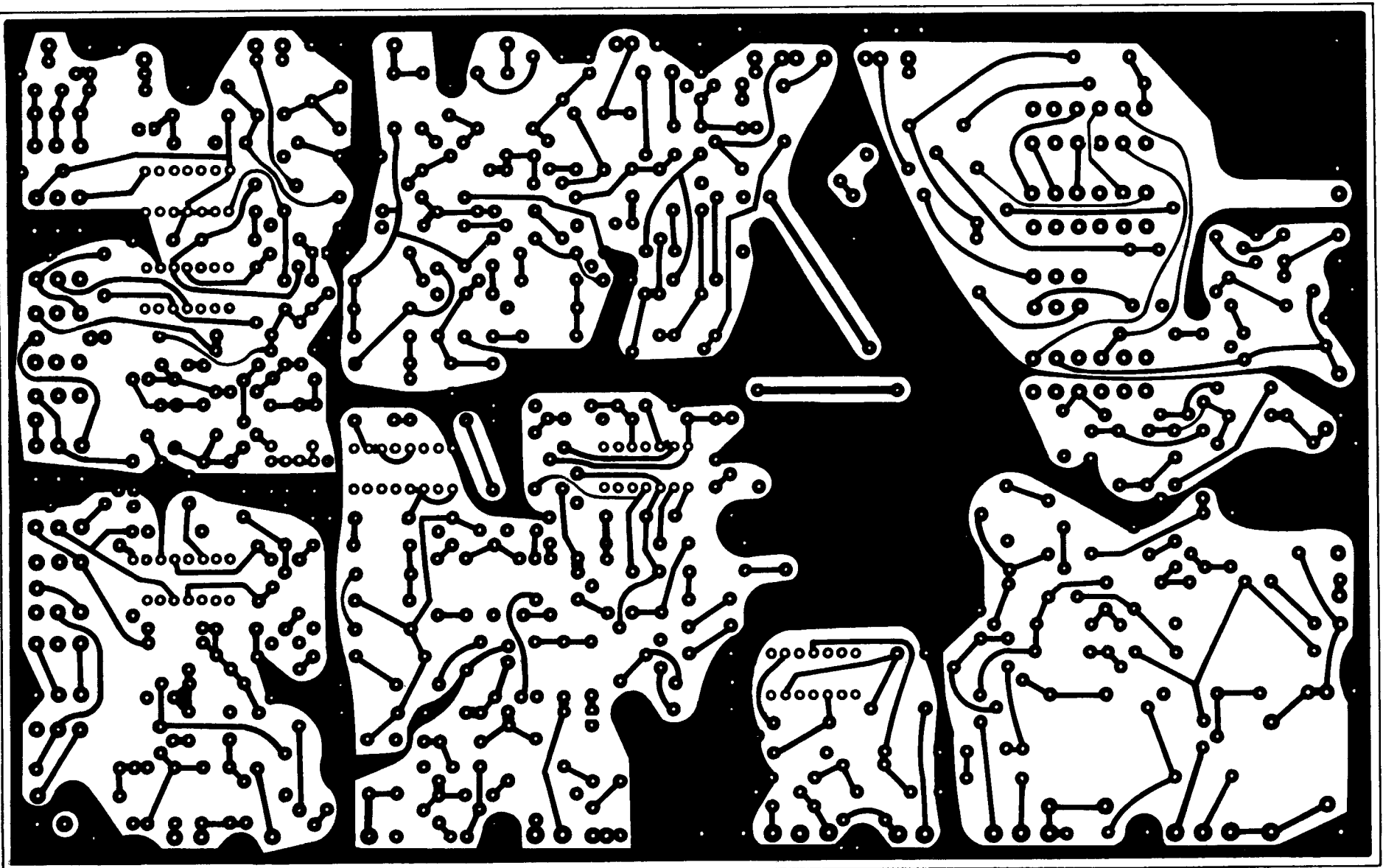
kivilágosított szakaszt, hanem az az „indított” üzemállapot folytán az ábrázolt jel megfelelő periódusain rendre átpattanva halad balra, vagy jobbra.

Mindez hogyan jelentkezik a nyújtott (B DELAYED BY A) ernyőképen? Olyképpen, hogy indítás nélkül a jel a helipot kezelése közben mintegy átvonul a képernyőn, míg indított „B” fűrés esetén átpattan a következő hasonló jelrészletre. Megmaradva az előbbi videojel példánál, ez utóbbi esetben – célszerű beállítás esetén – mindig pl. egy komplett TV sort látunk, de a helipot – mint egy képzeltbeli kapcsoló – rendre kapcsolgatja nekünk az azonos helyzetű, de egymást követő vagy megelőző sorokat.

A MIXED üzemmód voltaképpen ezen készülék „vásámapai” szolgáltatása (nem baj, hogy van...). Az S510 kapcsoló benyomott állásában az „A” fűrés jele a TR521 – TR515 – TR516 – TR517 tranzisztorokon (mint erősítőn) keresztül jut el a „B” fűrés kimenetére. A helipot beállított komparálási szintnél az eddig vezetett D527 dióda lezár, így az „A” fűrésjel útja megszakad, viszont ettől az időponttól a kimeneten már a „B” fűrés jele jelenik meg, amely az S510/c kapcsolón keresztül jut el a vízszintes végerősítőbe.

A kivilágosító jel kialakítása a következőképp történik. Az „A” fűrésjel indulása alkalmával a C545-R600 differenciáló tagon keresztül érkező impulzus a 10. lábán billenti az IC506/II-III kapukból kialakított bistabil multivibrátort. Az IC506/6 ponton megjelenik a kivilágosító jel, amely addig tart, amíg a IC506/4 pontra újabb differenciált jel nem érkezik az IC506/3 pontról („B” fűrés vége) vagy az IC506/11 pontról („A”





fűrésze vége). Az „A” fűrészel akkor fejeződik be, „B”-nél előbb, ha a P505 potencióméterrel az „A” fűrészhosszúságot rövidebbre állítjuk. Az így kialakított kivilágosítójelhez a kivilágosító mátrix áramkörben az R611 ellenálláson keresztül hozzáadjuk a „B” kivilágosító jelet. Erre a nagyobb fűrésze sebességeknél fellépő fényerősség-vesztés miatt volt szükség.

Meglehetősen „mulatságos” az áramkör által nyújtott emykép. A bal oldalon normál időlépték szerint beállított jeltől a helipottal mintegy „lespulinizhatjuk” a gyorsabb futási sebességű, a képernyő további (jobb oldali) részén látszó jelet. Az üzemmód akkor lehet hasznos, ha egyszerre kívánjuk szemlélteni a képernyőn mind az eredeti, mind a nyújtott jelet.

Végezetül néhány további megjegyzés. A két JK-ból (IC503-ból, a Q kimenetekről) elvezethető, „A” és „B” fűrészt időtartamú kapujeleket használjuk kivilágosítójel gyanánt. Egy egyszerű mátrixáramkörben alkalmas nagyságúra alakítjuk (vagy összegezzük) ezeket a jeleket az itt nem részletezett felépítésű kivilágosító erősítő bemenete számára.

Vízszintes végfokozat

A korábbiakban már említettük, hogy a hor. végfokozat kivitele meglehetősen kritikus, de másképpen, mint pl. a vert. erősítő. A vert. végfokozatban soha nem kell olyan nagy jeleket kezelni, mint a hor. végerősítőben, mivel a katód-sugárcső hor. lemezpárja mindig jóval érzékenyebb, mint a vertikális. Ezen felül tény az is, hogy a modernebb csövek általában olyan szögletes képernyővel készülnek, amely téglalap alakú és mindig a vert. irányban kisebb méretű. (Esetünkben a gyári készülék D14-131GH csöve 8 x 10 cm-es emydméretű.)

Kellő sávszélesség, jó linearitás és nagy feszültség-kivezérelhetőség kaszkóderősítővel volt elérhető, viszonylag olcsó félvezetőkészlettel. A fűrészelet TR402 földelt emittes elerősítő fokozat fogadja, melynek negatív visszacsatoló hálózatába kényszerített áram segítségével a vízszintes ponteltolás is kivitelezhető volt. A bemeneti R406 ellenállást áthidaló trimmerrel a leggyorsabb fűrészt állásban lehet a nagyfrekvenciás veszteségeket kompenzálni.

Az elerősítőről a jel a TR404 – TR405 – TR406 – TR407 kaszkód fokozatra kerül. Mind a négy tranzisztor megfelelő hűtéséről gondoskodni kell. A gyári készülékben a BF179-es végtranzisztorokat kerek (Ø1"-os) alumíniumoxid (vagy berilliumoxid) kerámia lapkára szorítják rá egy rugós kengyellel. A lapkán három lyuk van a tranzisztor lábái számára. A lapka a hőt a készülék fémvázának adja át. A szigetelőlapka egyébként a vékonyréteg technológia közismert alapanyaga: kitűnő hővezető és egyszersmind elsőrangú villamos szigetelőanyag is! Beszerzhetetlenség esetén jókora hűtőcsillaggal kell megelégednünk. A végfokozat a fűrészen kívül meghajtást kaphat a FET source-követővel (TR401) kivitelezett vízszintes erősítő bemenetről is. A FET bemenet és a hor. végfokozat egyenpotenciáljának illesztéséről D403 zéner szinteltoló gondoskodik.

A hor. végfokozat erősítését a kaszkód alsó tranzisztorainak emitterei közé kötött potencióméterrel lehet beállítani. Egy távkapcsolt relé segítségével az emittereket összekötő ellenállás csökkenthető, miáltal a fokozat erősítése – a linearitás csekély csökkenése mellett – az ötszörösére növelhető. Ez egyértelmű a fűrészáramkörben beállítható leggyorsabb futási sebesség ötszörösre növelésével, de a pontosság csökkenése mellett. Így aztán – ha összegezzük a különböző

forrásokból összejött hibaszázalékokat – az eredő futásiidő-pontosság nem túl rózsásan alakul, de megfelel a készülék ár- és minőségi kategóriájának itthon ugyanúgy, mint másutt.

A kivitelezésről

Az utánépítést a gyakorlottak számára ajánljuk, azok számára, akik egy oszcilloszkóp sikeres megépítésén már túl vannak és általában járatosak az analóg és digitális áramkörök kezelésében, mérés technikájában. A sikeres megépítést megkönnyíti a gyári nyák-lap ismertetése (6.-7. ábra). Amint látható, az anyagösszetétel a lehető legolcsóbb, számos félvezető már a lomtárból is előkerülhet. A tranzisztorok típusa az amatőr kivitel esetén meglehetősen közömbös, a BC107-es vagy hasonló tranzisztor (ill. pnp párja) pl. a legtöbb funkcióban kifogástalanul működik. A diódák típusa úgyszintén szinte közömbös, amennyiben az 1N4148-hoz valamennyire is hasonló más típust használunk.

A szerző feltételezi, hogy egy ilyen időeltérítő egység megépítésébe az vág bele, aki jól működő oszcilloszkópját modernizálni akarja. Ekkor bizony rendelkezésre áll, vagy kivitelezhető a ±15 V-os tápellátás, a hor. végfokozat nagy tápfeszültsége, amelyre pl. a Miller-tranzisztor kollektorellenállása csatlakozik, továbbá valamely nagyobb negatív egyenfeszültség (–40 V kellene, erre vannak kötve a Miller-ellenállások), de más érték is megfelel, csak a változtatás arányában kell megváltoztatni a Miller-ellenállások értékét.

Az áramkör bemérése és hitelesítése lényegében csak a szükséges munkaráfordításban különbözik valamely egyfűrészes változatától, így aki azzal már sikeresen megbirkózott, remélhetőleg ezzel is boldogulni fog.

Rendelje meg!

Egyedülálló könyvsorozatot ajánlunk a hazai rádiózás, televíziózás és amatőr rádiózás barátainak, a magyar műszaki kultúra iránt érdeklődőknek:

» A MAGYAR RÁDIÓZÁS HŐSKORA «

Eddig megjelent:

1. kötet:

Érsek János HA2MP

Rövidhullámú amatőr rádiózás

A kezdetektől 1944-ig

(AD Kiadó, Budapest)

280 oldal, bolti ára: 585 Ft

Korabeli szakfolyóiratok, újságok és más kiadványok cikkeinek és adatainak hiánypótló dokumentum-összeállítás, gazdag képanyaggal illusztrálva. A kötet kiadását a „Rádiótechnika” folyóirat HA Old Timer Köre és olvasótábor is támogatta.

2. kötet:

Sugár Gusztáv

Megszólal a rádió

(AD Kiadó, Budapest)

300 oldal, bolti ára: 600 Ft

3. kötet:

Sugár Gusztáv

A néprádiótól a műholdas televízióig

(AD Kiadó, Budapest)

300 oldal, bolti ára: 600 Ft

Utóbbi két kötet a hazai rádiózás és televíziózás történetét mutatja be a kezdetektől napjainkig.

Az adóállomások hiteles története elevenedik meg, a technikai fejlődést gazdag képanyag dokumentálja. Mellékletként a korabeli „Rádió Amatőr” és a „Rádió Technika” folyóiratokból hasonmás formájában megtalálható Lakihegy műszaki leírása, az első vevőkészülékek képei és műszaki anyaga.

A televíziózás története a kezdetektől a műholdas átvitelig követhető nyomon. Értékes dokumentumként kerül közlésre Mihály Dénes első berlini televíziós kísérleteinek leírása.

A rádióamatőrök, a „Rádiótechnika” folyóirat és évkönyvének olvasói - együttműködésünk értelmében - a sorozat köteteit nagy kedvezményrel vásárolhatják meg!

Ajtósi Dürer Kiadó

Rádióvilág Kiadó

A könyvek egységesen 350 Ft-os áron megvásárolhatók, postai utánvétellel megrendelhetők a „Rádiótechnika” szerkesztőségénél:

Budapest IX. ker., Lónyay u. 44. V. em 54.

Postacím: Budapest, Pf. 603. H-1374

Tel./fax: 217-0262



Ferenczi Ödön okl. villamosmérnök és Kelemen László okl. autógépész üzemmérnök

1. Gépkocsi tápegységek

Egyre több a gépkocsikban használt elektronikus alapegységek és berendezések száma, hiszen skálájuk az egyszerű villogófény-kapcsolástól a mikroprocesszoros motorvezérlő berendezésig terjed. Számukra pedig a megbízható tápfeszültségellátást mindenképpen biztosítani kell.

A gépjármű elektronikus egységeiben és készülékeiben észlelhető zavarok többsége, hogy úgy mondjuk, a hátsó ajtón kerül be az áramkörbe. Ezen a tápfeszültség-ellátást értjük, amely többnyire közvetlenül a jármű elektromos hálózatából, azaz a jármű akkumulátorából történik. A hálózat induktív ellenállása és változó terhelésnél nem megfelelő stabilitása következtében nem alkalmas elektronikus egységek és készülékek közvetlen tápfeszültség-ellátására. Ezen kívül az akkumulátorfeszültségre feszültségugrások, nagyfrekvenciás zavarok szuperponálódnak, ami autórádióknál és digitális áramköröknél örökös mérgeledés forrása.

A megoldást olyan zavarmentesített és stabilizált tápegységek jelentik, amelyeket a jármű villamos hálózata és az elektronikus áramkör közé iktatunk be.

A 12 V névleges feszültségű gépjármű-akkumulátor úgyszólván eszményi áramforrás az elektronikus rendszerek számára. E kedvező helyzet azonban gyökeresen megváltozik abban a pillanatban, amikor a belsőégésű motort beindítjuk. A viszonyok ekkor a következőképpen alakulnak:

- a névleges 12 V-os tápfeszültségre (az akkumulátor töltöttségétől függetlenül) ilyenkor egy 1 ... 10 V amplitúdójú váltakozófeszültség szu-

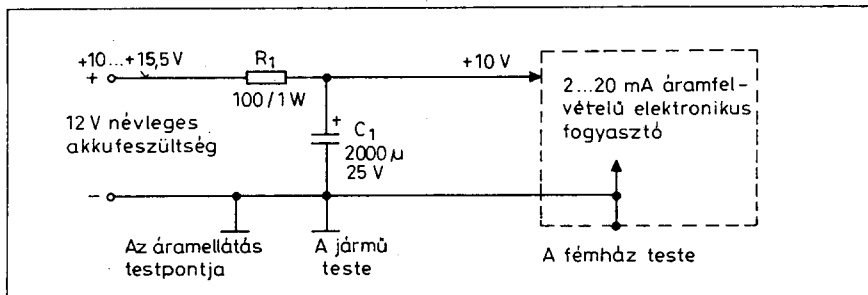
perponálódik. Emiatt a félvezető csatlakozások még nem károsodnak ugyan, azonban zavaró feszültségek és instabilitások léphetnek fel. Így az érzékeny csatlakozások, pl. flip-flop áramkörök, erősítők stb. meghajtása helytelenné válhat,

- a gépjármű önmagában nem éppen a legelőnyösebb környezet az elektronikus rendszerek számára. Még abban az esetben is, ha a csatlakozás tökéletesen el van szigetelve a gépkocsitól, annak gyújtóáramkörétől, zavaró-impulzusok juthatnak be pl. csatlakozás révén a csatlakozás legérzékenyebb részeibe. Az elektrosztatikus csatlakozás a legtöbbször kiküszöbölhető, ha az érzékenyebb rész-csatlakozásokat fémházakban helyezzük el,
- a fent említett feszültség-csúcsokon kívül a 12 V-os tápáramkörben felléphetnek még rövid ideig tartó és nem reprodukálható feszültségugrások- és csúcsok, amelyek többek között esetleg a már korrodált akkumulátor-csatlakozóra vezethetők vissza. Az ilyen feszültség-csú-

csokat „Load-Dump” (halmozott terhelés) néven is szokták emlegetni és az amplitúdójuk néhányszor 100 ms tartamára elérheti a 60 ... 80 V-ot is. Egy további és ugyancsak nem ártalmatlan feszültséglökés mutatkozik, amikor a gyújtást kikapcsoljuk. Ennek az amplitúdója –50 V, közel 100 ms tartamára. Ezt a generátor mágneses erőterének összeomlása váltja ki.

Ezen kívül bármikor felléphetnek még 200 ... 400 V nagyságú tranzienzfeszültség-impulzusok is, de ezeknek az időtartama csak 20 ... 30 ms közötti érték. Ezek a feszültség-impulzusok tönkretelhetik az érzékeny félvezetőáramköröket (pl. CMOS stb.), melyek pedig eszményien megfelelnek az elektronikus csatlakozásokban.

A gépkocsi különböző elektronikus részegységeitől különböző fokú megbízhatóságot követelünk meg és ennek megfelelően kell, hogy változzanak a védelmet nyújtó zavarmentesítő-csatlakozások is. Így pl. az autórádió elrom-



1. ábra. Egy elektronikus fogyasztónak a gépjármű hálózatától való csatlakozásmentesítése RC szűrővel. Ez a megoldás megfelel az olyan elektronikus részegységekhez, melyeknek az áramfelvétele 2 ... 20 mA közötti értéket nem lépi túl.

lása semiképpen sem fenyegeti a gépkocsi hibátlan üzemét. A motorelektro-nikának (pl. az elektronikus gyújtásnak stb.) viszont mindenkor és minden vi-szonyok között kifogástalanul kell mű-ködni.

Figyelembe veendő továbbá az is, hogy az elektronikus egységek és ké-szülékek stabil egyenápfeszültséget igényelnek. A gépkocsi 12 V névleges feszültségű savas ólomakkumulátorá-nak feszültsége a töltöttségtől, terhelés-től és a töltőáramtól függően 9,5 ... 15,5 V között bármilyen értéket felvehet.

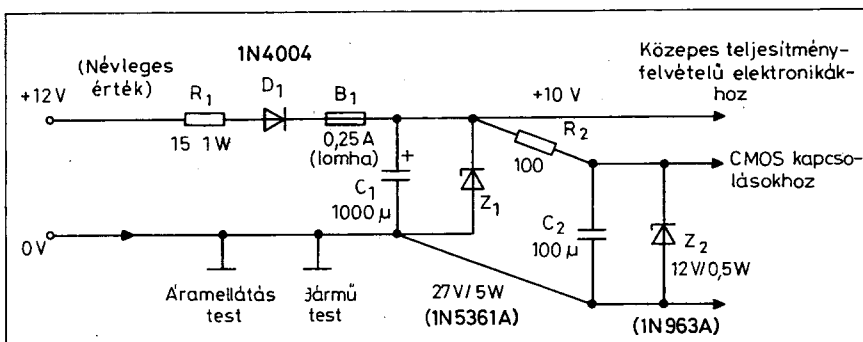
Az elektronikus kapcsolások kivi-telezésénél mindig figyelembe kell venni azt, hogy a gépkocsiban nagyob-bak a követelmények – pl. a hőmérsék-let szempontjából (–50 ... +150 °C), de ugyanez vonatkozik a rezgésállóságra (max. 5 g az 5 ... 20 Hz frekvenciasáv-ban) és a nedvesség-állóságra is (közel 100%).

A gépkocsi tápegységeknél nagyon fontos, hogy „ne lőjünk ágyúval a ve-rébre”. Mindig a követelményeknek megfelelő zavarmentesítő, ill. feszült-ségstabilizáló kapcsolást alkalmaz-zunk.

A csatolásmentesítés egyik legegyszerűbb módja egy RC szűrőnek a kap-csolásba való beiktatása (1. ábra). Na-gyon sok olyan kis áramfelvételű fo-gyaszto van, amely megbízhatóan mű-ködik ezzel a megoldással. Itt az RC-tag erősen csillapítja a tápvezetékben fellépő feszültségimpulzusokat. Az azonban természetes, hogy a 2. ábrán látható kapcsolás lényegesen jobb nála. A D₁ dióda nem engedi át a negatív feszültség-impulzusokat és ugyanak-kor a Z₁ Z-dióda korlátozza a pozitív feszültséget a tápvezetéken. A D₁ egyúttal védelmet jelenthet az esetle-ges hibás polaritással való bekötés ese-

1. táblázat. Z-diódák és ellenállások a 2. ábrán látható kapcsoláshoz

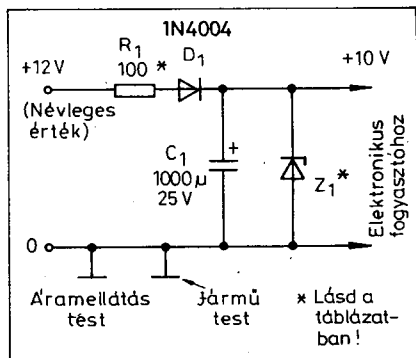
Z ₁ Feszültség/teljesítmény (V/W)	Típus (pl.)	R ₁ (Ω)	Megengedett terhelőáram (mA)
12 V/0,5 W	1N 759 1N 963	300	8
27 V/0,5 W	1N 971A 1N 5254	150	15
12 V/1 W 27 V/1 W	1N 4742 1N 4750	150 75	15 30
12 V/5 W 27 V/5 W	1N 5349A 1N 5361A	27 15	75 150
12 V/50 W 27 V/50 W	1N 2810A 1N 3311A	1,5 1,5	1500 1500
27 V/75 W	MR 2525	1,0	2000



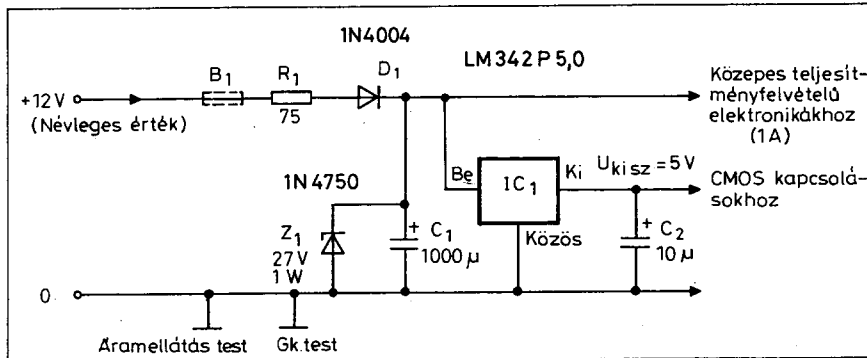
3. ábra. Ha a közepes teljesítményfelvételű elektronikus fogyasztót és a logikai kapcsolásokat egymástól elkülönítve látjuk el tápfeszültséggel, akkor ez a kapcsolási konfiguráció alkalmazható

tére is. Az 1. táblázatban felsoroltunk néhány olyan Z-diódát, valamint az ezekhez szükséges előtétellenállást, amely a 2. ábrán látható kapcsolásban felhasználható. A Z₁ gondoskodik arról, hogy az elektronikus fogyasztóra

jutó feszültség értéke ne legyen megen-gedhetetlenül nagy. Ha a letérési fe-szültség 27 V, a dióda ellen tud állni a bemeneti kapcsokon át „minden” fe-szültség-impulzusnak. Abban az eset-ben, ha 12 V-os Z-dióda van a kapcsol-



2. ábra. Két további dióda alkalmazá-sával már sokkal hatékonyabban véd-hető a kocsi-ban működtetett elektro-nikus fogyasztó (lásd 1. táblázat!)



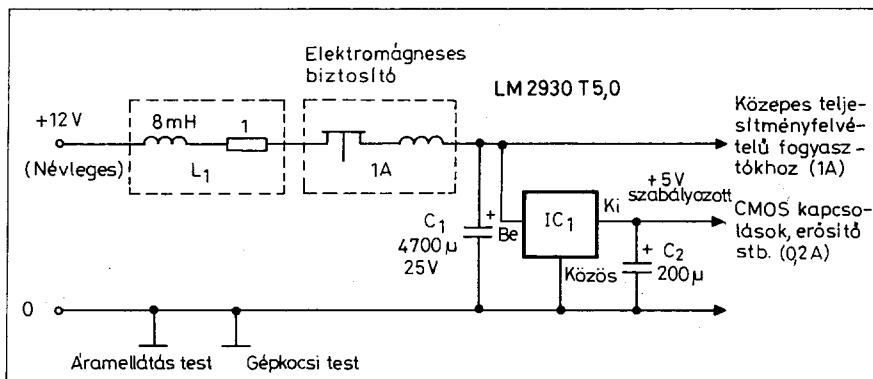
4. ábra. A gépkocsiban való használatra készült speciális integrált feszültségszabályozók ma már nem kerülnek sokkal többbe, mint egy teljesítmény Z-dióda. A feszültség szabályozó a zavaró-feszültségeket 60 dB-lel, vagy még nagyobb mértékben csillapítja

lásban, az R_1 ellenállás értékét valamivel nagyobbra kell választani, mert a fogyasztó kis áramfelvétele (esetleg hibás működése) esetén az áram nagy részét a Z-diódának kell felvennie. Ha a fogyasztó áramfelvétele nagyobb a megengedett terhelőáramnál (lásd: 1. táblázat), akkor egy nagyobb teljesítményű Z-diódát kell beiktatni a kapcsolásba. Normális üzemben a Z-teljesítmény dióda nem melegszik, viszont már egy rövid időtartamú feszültség-lökés is kárt okozhat benne, ha az R_1 táblázatban megadott értéknél kisebbet alkalmazunk.

A 27 V-os letérési feszültségű Z-diódának az alkalmazása azon a feltevésen alapul, hogy a kapcsolást még nem károsítja a +30 V értékű névleges feszültség. De mi a teendő akkor, ha CMOS elemek is vannak az áramkörben, amelyekről tudjuk, hogy azok legfeljebb 16 V-ot viselnek el? Tudvalevő, hogy egy kapcsolás többnyire felosztható részegységekre. Ezek közül a nagyobb áramfelvételű „erősáramú rész” rövid időtartamig rendszerint kibír +27 V-ot, míg ugyanakkor a CMOS részegység csak minimális áramot vesz fel. Ha tehát a közepes teljesítményfelvételű elektronikus fogyasztót és a CMOS kapcsolásokat elkülönítve látjuk el tápfeszültséggel, akkor a 3. ábrán látható konfiguráció alkalmazható. Ez normális üzemi viszonyok között nem szakítja meg az áramkört, mert az R_1 ellenállás megfelelően korlátozza az áramot. Ha azonban nagy a túlterhelés, a biztosító kiolvad.

Milyen is legyen a biztosító: lomha, vagy pedig gyors kioldású? A felelet erre a kérdésre a kapcsolás megbízhatóságától függ. A lomha biztosító a túlterhelést kibírja egy bizonyos ideig anélkül, hogy működésbe lépne, viszont a gyors működésű azonnal üzemben kívül helyezi a kapcsolást. Z_1 -ként 27 V/5 W-os (pl: 1N 5361A), Z_2 -ként pedig 12 V/0,5 W-os típust használhatunk (pl: 1N 963A).

A gépkocsiban való használatra készült speciális feszültség-szabályozók ma már egyre jobban elterjednek. A 4. ábrán egy további megoldás látható arra vonatkozólag, hogy a gépkocsi hálózatában hogyan alkalmazhatunk CMOS elemeket közepes fogyasztású kapcsolásokkal együttesen. Az áramkörben használt 5 V stabilizált kimeneti feszültséget adó integrált feszültség-szabályozó elviseli a 30 V-os feszültség-csúcsokat is és a zavaró feszültsé-



5. ábra. Az LM 2930 típusú integrált feszültség-szabályozót a gépkocsiban való használatra tervezték. Ezzel magyarázható, hogy még az $U_{TN} = -12$ V-os névleges akkumulátorfeszültség sem okoz kárt benne. (Fordított polaritású bekötés elleni védelem)

geket 60 dB-el, vagy még nagyobb mértékben csillapítja.

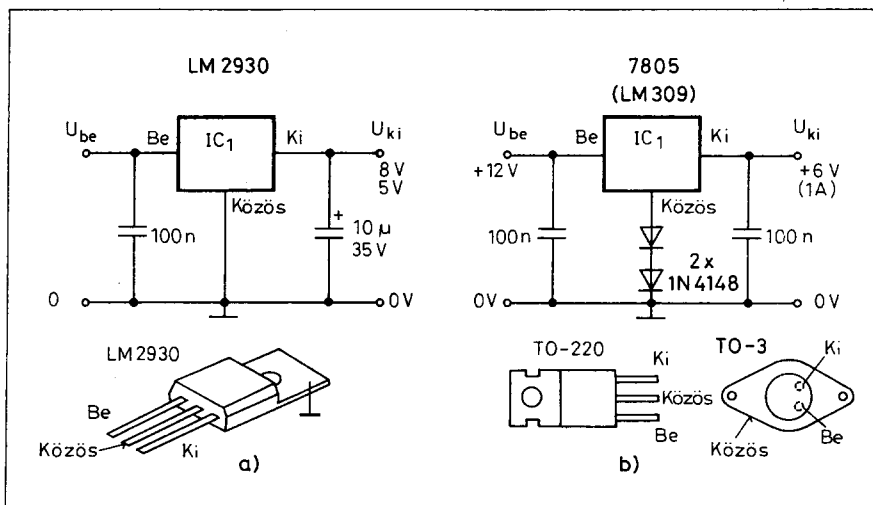
Az 5. ábrán látható kapcsolás kitűnik igen nagy megbízhatóságával és kitűnő védőképességével. Így pl. a kapcsolás kimeneti feszültsége legfeljebb 40 V-ra nő meg abban az esetben, ha a bemenetére egy 60 V-os impulzus érkezik. Ennek az a magyarázata, hogy az L_1 induktivitás az áram megváltozását csak 10, vagy 20 ms elteltével engedi meg.

A 4700 µF-os kapacitású kondenzátor elég költséges ugyan, de meg tudja akadályozni a rövid ideig tartó áramimpulzusok (5 A-es áramlökések) okozta kimeneti feszültségnövekedést. Egy elektromágneses biztosító gondoskodik az azonnali újrabekapcsolás le-

hetőségéről és a legfontosabb rendszerek újraműködtetéséről.

Az LM 2930 T5.0 típusú feszültség-szabályozó +5 V-os stabilizált kimeneti feszültséget állít elő a kritikus kapcsolásrészek tápfeszültségellátásához. Ez a szabályozó kibír +40 V-os feszültség-csúcsokat, a -12 V-ot is elviseli, így szükségtelemmé válik a pólus-tévesztés elleni dióda alkalmazása az áramkörben.

Az LM 2930 típusú 5 és 8 V-os kimeneti feszültségű integrált áramkörnek különleges tulajdonsága az, hogy a bemeneti feszültségnek csupán 0,6 V-tal kell magasabbnak lennie a kimeneti feszültségénél. A bemenet téves polaritással való bekötése, mint már leírtuk (a plusz és a mínusz pontok

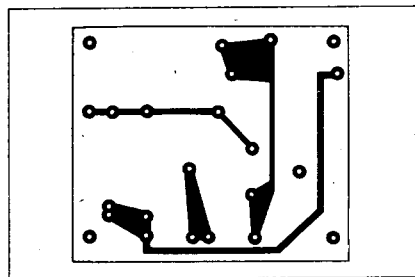


6. ábra. Gépkocsiban való használatra készült (8 V, illetve 5 V stabilizált feszültséget adó 200 mA terhelhetőségű) és hagyományos integrált feszültség-szabályozó áramkörrel felépített „gépkocsitápegység” (a illetve b) elvi kapcsolási rajza

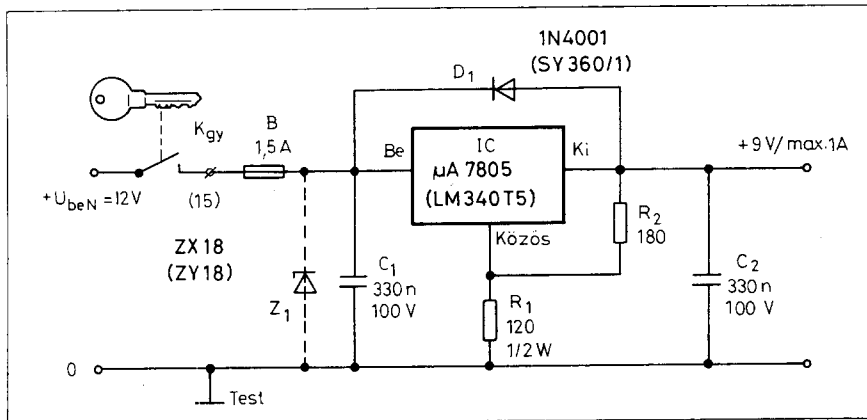
felcserélése) nem jár semmilyen káros következménnyel és a maximálisan 40 V-ig terjedhető, rövid időtartamú impulzusok sem károsítják meg az IC-t. Az áramkör beépített áramkorlátozó kapcsolása, valamint a magas hőmérsékletek elleni védelmet nyújtó kapcsolás ma már éppen annyira hasznos, mint amennyire természetes egy ilyen jellegű integrált áramkörben.

Az 5 V ill. a 8 V kimeneti feszültség és a maximálisan 200 mA-ig terjedő terhelőáram inkább a kocsiban alkalmazott különböző műszerek (pl. fordulatszámérő, fedélzeti számítógép stb.) tápfeszültségellátására teszi alkalmassá ezt az IC-t, a hangfrekvenciás készülékeknel kevésbé jöhet számításba. A teljes kapcsolás igen egyszerű (6.a ábra). A két kondenzátort az IC-hez a lehető legközelebb kell elhelyezni, hogy ezzel a gerjedési hajlamot minimalizálni tudjuk. A legtöbb esetben a hűtőzslócska közbeiktatott szigetelés nélkül egy hűtőbordára erősíthető, mert a zslócska az IC földpontjára csatlakozik. Az IC megengedett maximális bemeneti feszültsége 26 V lehet.

Zsebrádiók és egyéb hordozható elektronikus készülékek leggyakoribb tápfeszültsége 6; 7,5; 9; esetleg 12 V. A max. 1 A áramfelvételű elektronikus fogyasztók tápfeszültség-ellátása a gépkocsi hálózatról a 78XX integrált feszültségszabályozó sorozat megfelelő típusának a felhasználásával is megépíthető. A 6.b ábrán látható kapcsolás 6 V-os stabilizált kimeneti feszültség előállítására mutat példát. A kapcsolást 7805 (LM 309) típusú 5 V-os feszültségszabályozóval építettük meg, mivel ez a legkönnyebben elérhető a 78XX típus-sorozatban. Az IC közös kivezetését két sorosan kapcsolt dióda nyitó-feszültségével megemeltük a testhez képest. Ezt a feszültséget (a stabilitás némi romlásával) az IC kimeneti pont-



8. ábra. A 7. ábrán látható kapcsolás nyomtatott áramköri lapjának fóliarajza (M 1:1)



7. ábra. 12/9 V, max. 1 A terhelhetőségű „gépkocsi-tápegység” elvi kapcsolási rajza

jának feszültsége követi. Amennyiben 7806 (6 V-os) típust sikerül beszerezni, akkor e diódák szükségtelenek. Ez esetben, ha integrált áramkörünk TO-3-as tokozású, úgy az IC-t szigetletlenül felerősíthetjük a gépkocsink testlemézőre. Az IC-t ugyanis hűteni szükséges. Nagy árammal való terhelés esetén (pl. hűtőfelület nélkül) sem megy azonban tönkre, mert belső hővédelemmel rendelkezik. Az 1 A-es terhelőáram esetén a biztonságos működéshez minimális hűtőfelület elegendő.

Ha a szükséges tápfeszültség 7,5 V, akkor 7808-as típust alkalmazhatunk. A 0,5 V-os túlfeszültség a készülékek döntő többségére nem ártalmas.

Amennyiben 9 V-ra van szükségünk, a 6.b ábrán látható kapcsolás mintájára 7808-as típusú feszültségszabályozót használhatunk, két sorosan kapcsolt dióda beiktatásával.

Ugyancsak 9 V-os kimeneti feszültséget adó kapcsolást láthatunk a 7. ábrán. Itt az adott fix feszültségű szabályozó közös kivezetését az R_1 és R_2 ellenállásokból álló feszültségosztóról tápláljuk. E módon az IC kimeneti feszültségénél nagyobb stabilizált kimeneti feszültség nyerhető. A Z_1 Z-dióda feszültségglókésektől védi az IC-t. A fordított polaritás elleni védelmet a D_2 dióda biztosítja. A kapcsolás nyomtatott áramköri lapjának fóliarajzát a 8. ábrán láthatjuk. A beültetési rajzot a 9. ábrán tüntettük fel.

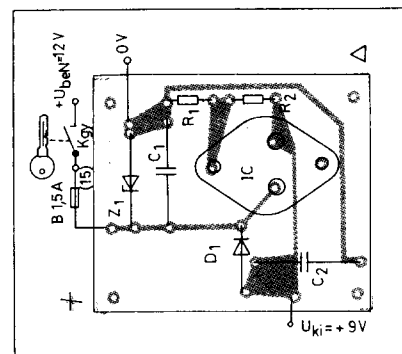
A gépkocsiban alkalmazott integrált feszültségszabályozók esetében ügyelnünk kell arra, hogy azoknak megfelelő méretű hűtőfelületük legyen. A gépkocsiban ugyanis nagy lehet a hőmérséklet szélső értéke és nem mindig van lehetőség hűtő légáram előállítására sem. Így kedvezőtlen helye-

ken a hőmérséklet elérheti a +100 °C-ot, sőt még ennél nagyobb értéket is. Ugyancsak gondolnunk kell az elpárologásból származó hátrányokra is. Ha olaj és por jut a hűtőfelületekre, emiatt jelentősen csökkenhet a hőkiszárgás és a konvekció is.

2. Töltő, tápegység, hálózat-helyettesítő autósoknak, rádióamatőröknek

Ki ne kívánna magának egy olyan (egyetlen készülékben egyesített) három funkciójú – igen kisméretű – hordozható egységet, mely felhasználható:

- 220 V/12 V, 1 ... 10 A között állítható töltőáramú, rövidzárvédett automata akkumulátortöltőként, gépkocsi akkumulátorokhoz,
- 220 V/12 ... 14,4 V, 100 W-os tápegységként, pl. SSB adó-vevőkhöz, továbbá 1,3 V ... 15 V/0,5 A terhel-



9. ábra. Alkatrészbeültetési rajz a 7. ábra kapcsolásához (M 1:1)

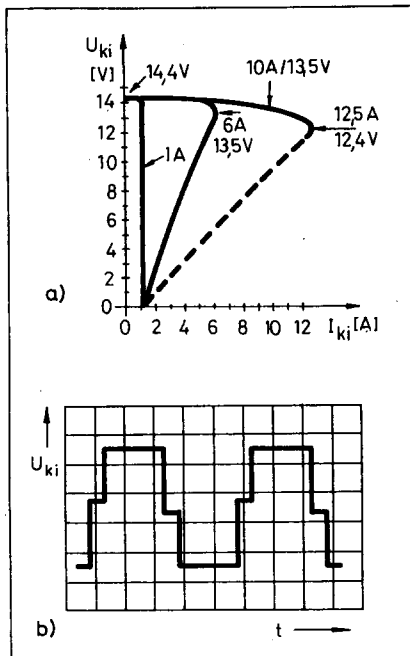
hatóságú stabilizált tápegységként, és egy

- 12 V/220 V; 50 Hz; 150 VA-es, 12 V-os gépjárműakkumulátorról működtethető hordozható hálózathelyettesítő tápáramforrásként, a szabadban végzett munkálatok esetén, amikor nincs lehetőség a 220 V-os váltakozóáramú hálózatra való csatlakozásra. Az ilyen szükségáramforrás, vagyis alternatív tápegység ekkor igen nagy segítséget jelenthet. Járó motor esetén pl. folyamatosan terhelhetjük a 220 V-os váltakozófeszültségű kimenetet.

Mint már említettük, a készülék kis áramfelvételű, érzékeny kapcsolások tápfeszültség-ellátásához járulékosan még kiad 1,3 ... 15 V között állítható stabilizált feszültséget, 0,5 A-es terhelhetőséggel.

E három funkciót egyetlen készülékben egyesítve, a költséges és nagy térfogatú áramköri elemek része felhasználható mindhárom üzemmódban. Így egy kisméretű, mindössze 3,4 liter köbtartalmú hordozható tápellátó egységhez jutunk.

A gépkocsi elektromos és elektronikus egységeit, kiegészítő készülékeit (magnetofonos autórádió, riasztókészülék, CB rádió-adóvevő, Peltier-elemes hűtőláda, elektromos fűtésű üléstakaró stb.) a gépkocsi áramellátó rendszerének 12 V-os akkumulátoráról látjuk el tápfeszültséggel. Ha tűrázáskor, kempingezéskor, vagyis a szabadba történő kitelepüléskor egy helyen hosszabb ideig kívánjuk üzemeltetni a felsorolt készülékeket és egyéb elektronikus készülékeket (pl. mérőkészülék, amatőr adó-vevő, 12 V-os kéziszerszámok stb.) akkor a „letáborozott” gépkocsi akkumulátorát rendszeresen fel kell töltenünk. Ha van le-



10. ábra. A három funkciójú tápellátó készülék (akkumulátortöltő, tápegység, feszültségátalakító hálózathelyettesítő szükségáramforrás): a kimeneti jellegörbéje akkumulátortöltő üzemmódban, különböző töltőáramértékek esetében; b az inverter üzemmód kimeneti feszültségének jelekaja

hetőségünk a 220 V-os hálózatra való csatlakozásra, akkor olyan, hálózatról működtethető tápegységre van szükségünk, mely nagy teljesítményű automata akkumulátortöltőként alkalmazható.

A szabadban végzett munkálatok során gyakran nem nélkülözhetjük a 220 V-os hálózati táplálású szerzsámokat és készülékeket sem. Ha nincs lehetőség a közelben a 220 V-os hálózatra csatlakozni, akkor hálózathelyettesítő tápáramforrásként használva a készüléket, a gépjárműakkumulátor 12 V-os feszültségéből 220 V-os váltakozófeszültséget állíthatunk elő. Így lehetőség nyílik a szabad terepen olyan fogyasztók üzemeltetésére is, amelyeket a gépjármű akkumulátoráról nem táplálhatnánk (pl. villanyborotva, hálózati magnetofon, fénycső, valamint kis fűrőgép, forrasztópáka pl. a járművön és egyéb a szabad terepen elvégzendő munkák esetében).

A készülék kialakításánál különös figyelmet fordítottunk a hibás kezelés- és a túlterhelés elleni védelemre.

2.1. Töltőkészülékként való alkalmazás gépkocsi akkumulátorokhoz

A savas ólomakkumulátorok névleges töltőárama a tárolóképességük tizedét teheti ki. Pl. egy 44 Ah-s tárolóképességű akkumulátor javasolt töltőárama: 4,4 A. A gyorsöltéshez a névleges áram ötszörösét is alkalmazhatjuk (pl. 44 Ah-s akkumulátornál 22 A). Ilyenkor azonban rendszeresen ellenőrizni kell az akkumulátort, vagyis a gázképződési feszültségre kell korlátozni annak maximális feszültségértékét. A 12 V-os névleges feszültségű savas ólomakkumulátorok gázképződési feszültsége 14,4 V (2,4 V cellánként), a nikkel-kadmium akkumulátoroké 15,5 V (1,55 V cellánként). A puffer, vagyis tartós (állandó) töltési üzemmódban a 12 V-os ólomakkumulátorok töltőfeszültsége 13,5 V, a Ni-Cd akkumulátoroké pedig 14,5 V (javasolt értékek!).

Ezen tapasztalati értékekből kiindulva a 10. ábrán szemléltetetteknek megfelelően került megtervezésre a töltési üzemmódban az elektronikus szabályozó áramkör. A maximális töltőáram 1 ... 10 A között állítható. Az

A Magyar Televízió Technikatörténeti Gyűjteménye

a magyar televíziózás 40 éves múltjának relikviáit állítja ki. Több, mint 30 db, részben működő kamera, vevőkészülék, monitor, optikai és mágneses rögzítőberendezés, műszerek, elektronikai alkatrészek, fotók.

Technikatörténeti videóműsorok vetítése!

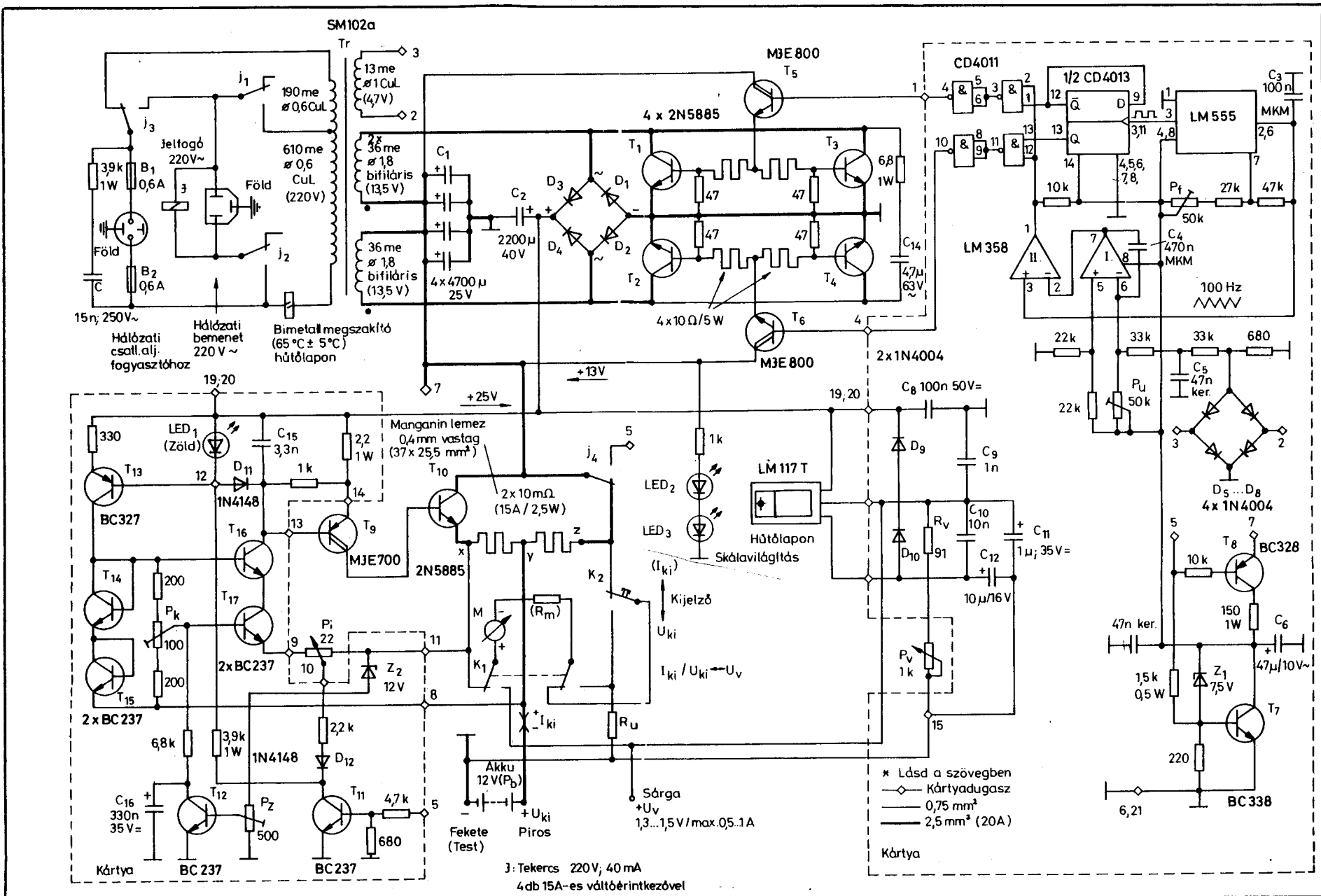
Megtekinthető:

kedden 14-18, szombaton 10-14 óráig.

Budapest IX., Lenhossék u. 35.

Megközelíthető a 3-as Metró Klinikák állomásától.

A belépés ingyenes!



11. ábra. Automata akkumulátortöltőként, SSB adó-vevők részére tápegységként és 12/220 V-os feszültségátalakítóként, mint szükségáramforrásként használható három funkciójú tápellátó készülék elvi kapcsolási rajza (a szaggatott vonallal bekeretezett kapcsolási elemek közös kártyán foglalnak helyet)

áram rövidzárlat esetében 1 A-re van korlátozva. Így a töltőkészülék védve van a rövidzárlat és a rövid időtartamú, nagyáramú túlterhelések ellen. A hosszú időtartamú (termikus) túlterhelés elleni védelem céljára egy kettős-fém (bimetall) kapcsolót (pl. a villanyvasalókban alkalmazott hőmérséklet-szabályozó bimetall is megfelel) szereltünk a teljesítménytranszistorok hűtőlapjára. Ez megszakítja a hálózati transzformátor primer áramkörét, ha a hűtőlap hőmérséklete túllépi a 70 °C-ot.

A készülék akkumulátor-csatlakozóinak felcserélhetetleneknek kell lenniök, u.i. a fordított polaritással történő bekötés az egyenirányító diódák tönkremeneteléhez vezethet.

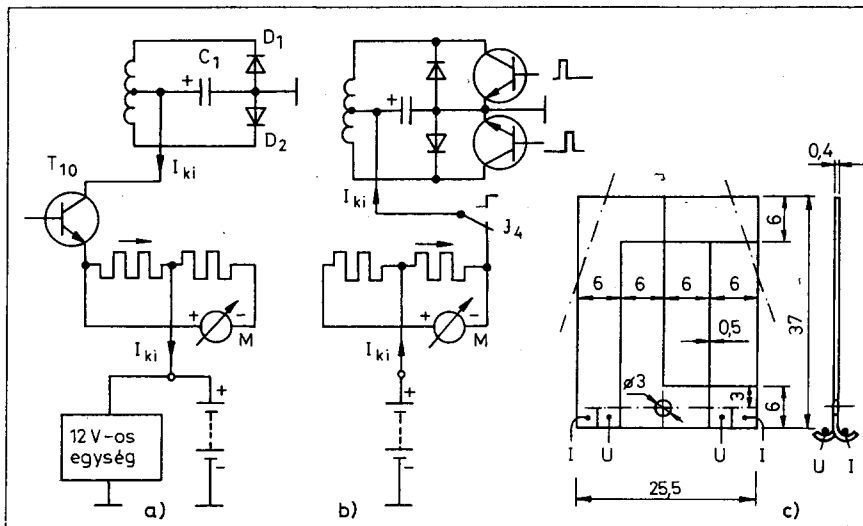
2.2. Tápegységként való alkalmazás SSB adó-vevőkhöz

Egy 100 W-os kimeneti csúcsteljesítményű (PEP = Peak Envelope Power) egyoldalsávú (SSB) rádióadó teljesítményét kiszámítva megállapítható, hogy erre a célra éppen megfelel egy 14,4 V-os feszültségátárolással ellátott 10 A terhelhetőségű töltőkészülék. Az ebbe a teljesítményosztályba tartozó adó-vevők a teljes 1,5 ... 30 MHz-es frekvenciatartományban szélessávú adórészsel rendelkeznek. Egy ilyen végfokozathoz $P_{ki} = 50$ W-ig terjedő kéthang-kivezérléssel (ez megfelel 100 W PEP-nek) és 0,5 A-es nyugalmi árammal a megkívánt bemeneti teljesítmény:

$P_{be} = U_{be} I_{be} = 13,6 \text{ V} \cdot 8,7 \text{ A} = 118 \text{ W}$. Az ennek alapján kiszámítható hatásfok: $\eta = P_{ki}/P_{be} = 50/118 \approx 0,42 \approx 42\%$.

Beszédkivezérlés esetében a közepes nagyfrekvenciás teljesítmény lényegesen kisebb. Ha ezt meg akarjuk növelni, akkor a DX-forgalomban be kell iktatni egy úgynevezett vágót (clippert), vagy „beszédkompreszszort”. Így az átlagos nagyfrekvenciás kimeneti teljesítmény legfeljebb $P_{ki} = 0,4$ PEP lesz, tehát éppen megfelel a kéthang-kivezérlési értékeknek. A végfokozathoz ekkor maximálisan $P_{be} = 0,4$ PEP / $\eta = 95$ W-os teljesítmény szükséges. Ha mármint ehhez hozzászámítjuk az előfokozatok kb. 15 W-ját, akkor egy 110 W teljesítményű tápegységre van szükség, és erre a célra megfelel egy 175 W-os hálózati transzformátor.

Az SSB adó üzemi feszültségét nem szükséges stabilizálni (ez egyben a tápegység hatásfokának jelentős csökkenéséhez vezetne). A beszédje-



12. ábra. A kapcsolás 12 V-os részének fő áramútjai, ha a készüléket: a akkumulátortöltőként, ill. tápegységként; b 12 VDC/220 VAC feszültségátalakítóként, vagyis szükségáramforrásként alkalmazzuk. A kettős sönt (a c ábrán láthatóan) 2 ö 10 mW-os; 0,4 mm vastagságú mangánin lemez. (A pontos ellenállás értéket részletessel állíthatjuk be.)

lek jellegének megfelelően nagy impulzusáramok is létrejönnek, de ha a töltőkondenzátor megfelelően van méretezve, akkor ez nem jelenthet semmiféle problémát. A tranzistoros adó védelme végett azonban az említett feszültségátárolást 14,4 V-on meg kell valósítani.

2.3. Hálózathelyettesítőként való működtetés

Hálózathelyettesítő üzemmódban a 220 V-os kimeneti váltakozófeszültségnek $\pm 10\%$ -on belül állandó értékűnek

kell lennie az üresjárat és a névleges terhelés, valamint 11 ... 15 V közötti akkumulátorfeszültség esetén. E követelmény impulzusszélesség-szabályozással egyszerűen és jó hatásfokkal biztosítható.

A kimeneti feszültség jelalakja lépcsős jellegű (10.b ábra). Ennek a hullámmódnak az az előnye, hogy a csúcserték/effektív érték hányadosa jobban megközelíti a szinuszos jellel adódót, mint négyszögjelek esetében. A 2. táblázatban látható a hálózathelyettesítő üzemmódban működő készülék néhány jellemző adata.

2. táblázat. A hálózathelyettesítő üzemmódban működő készülék néhány jellemző adata

a: terhelt állapotban adódó értékek ($U_{akku} = 12 \dots 11,65 \text{ V}$)					
P_{ki} (W)	0	46	89	129	164
P_{be} (W)	7,5	62	117	170	223
I_{akku} (A)	0,6	5,2	9,9	14,4	19,2
η (%)	0,0	74	76	76	73
$U_{ki\text{eff}}$ (V)	219	214	208	204	199
b: üresjáratban adódó értékek					
U_{akku} (V)	10	12	14,4	16	
I_{akku} (A)	0,77	0,63	0,52	0,42	
P_{be} (W)	7,7	7,5	7,5	7,55	
$U_{ki\text{eff}}$ (V)	209	219	230	237	

A fogyasztók túlnyomó többsége akkor is kifogástalanul működik, ha a tápfeszültsége nem pontosan szinuszos lefolyású. Ezért nem kerültek beépítésre (terjedelmes) szinuszsűrűk.

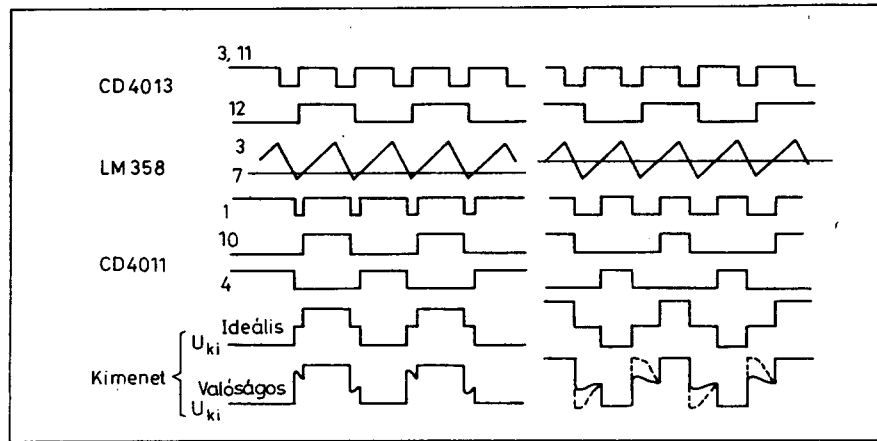
A 3. táblázatban összefoglalva megadjuk, hogy a kereskedelmi forgalomban kapható transzformátor típusoknak mekkora a névleges teljesítményük hálózati transzformátorként való felhasználás esetén. A két bifiláris kisfeszültségű tekercsnek olyan kialakításúnak kell lennie, hogy a hálózati transzformátorként való felhasználásakor az ajánlott primer menetszámmal elérhető legyen a névleges terhelés esetében a $2 \times 12,3$ V-os effektív váltakozó feszültség.

A hálózathelyettesítő rövid ideig nagyobb áramok leadására is képes, egészen addig, míg működésbe nem lép a hűtőlaphoz tartozó védő-hőkapcsoló. A rövidzárlat és az erős túlterhelés ellen két lomha olvadó biztosító védi a 220 V-os áramkörben a szaggató tranzisztorokat (lásd: később 17. ábra). A gyors termikus „megfutástól” nem kell tartani, mivel nagyobb kollektoráramok esetében csökken az áramerősítés.

2.4. Kapcsolási részletek

A teljes kapcsolási rajzon (11. ábra) a bal felső sarokban látható a 220 V-os áramkör. A szekunder oldalon láthatjuk az egyenirányítót és a szaggatót, majd ehhez kapcsolódóan a négy integrált áramkörből felépülő frekvenciaadót és impulzusszélesség-szabályozót. A vezérlő fokozatokat egy 8 V-os stabilizátor (T_8 , Z_1 , T_7) látja el tápfeszültséggel.

Az ábrán középtájon láthatjuk az 1,3 ... 15 V-os segéd tápegységet az LM 117T típusú IC-vel felépítve, mellette



13. ábra. Impulzus-idődiagramok az impulzusszélesség-szabályozó működésének szemléltetéséhez (12 VDC/220 VAC üzemmód esetén)

a telep áramköre és végezetül a meglehetősen bonyolult felépítésű töltőáram-szabályozó.

Mint a teljes kapcsolási rajzból látható, a 220 V-os fogyasztókhoz (hálózathelyettesítő üzemmódban) védő-érintkezős csatlakozóaljzat tartozik. A védőérintkezős hálózati bemenettel párhuzamosan van kötve a J jelfogó, mely a hálózati feszültség kimaradása-kor átkapcsol a töltő üzemmódról hálózathelyettesítő üzemmódra, majd az országos hálózati megjelenésekor az eredeti állapotba kapcsol vissza. Ezáltal a készülék – a hozzá kapcsolódó akkumulátorral együtt – egy szükség-áramforrást alkot.

A LED₁ a hálózati feszültség kijelzője. A figyelmes Olvasó bizonyára észrevette, hogy két jelfogó érintkező (j_1 és j_2) közül az egyik a működés szempontjából felesleges. Ahhoz azonban, hogy az érintésvédelem (a fogyasztók meghibásodásakor is) kifogástalan legyen, szükség van mindkét érintkezőre.

Az akkumulátorhoz tartozó $+U_{ki}$ csatlakozó (ill. a 12 V-os fogyasztó csatlakozója) és a transzformátor között egy „mérőhíd” van a 12 V-os áramkörben folyó áram ellenőrzéséhez. A jobb megértés végett a 12. ábrán külön is felvázoltuk a fő áramkört. A mangán lemezből készült 2×10 mΩ-os sönt (18.c ábra) lehetővé teszi, hogy mindkét áramirány ($\pm I_{ki}$) esetében kihasználhassuk a teljes skálatartományt. Így nincs szükség középpontú műszerre.

A készüléket egy magmáneses mérőműszerrel (M) építettük meg, melynek az a tulajdonsága, hogy kezdetben széthúzott skálát ad, vagyis a kis áramokat is könnyűszerrel mérhetjük. A sönt 20 A esetén 200 mV-os mérőfeszültséget szolgáltat. Szükség esetén megfelelő előtét-ellenállás (R_m) felhasználásával illeszteni kell az alkalmazott műszert. A K_2 kapcsolóval egy R_u soros ellenálláson keresztül voltmérőként rákapcsolhatjuk a műszert az akkumulátorra, ill. a fogyasztóra. Egy

3. táblázat. A tápegységekhez és a hálózathelyettesítő inverterekhez tartozó transzformátorok adatai

A mag IV-es dinamólemezből	M102a	E1106b	M102b	SM102a	SM102b	E1130b	E1150b
P_{ki} hálózati transzformátorként (VA)	100	125	150	175	250	250	375
P_{ki} inverterként (VA)	80	100	120	140	200	200	300
Kapcsolótranzisztorok (db)	2	2	4	4	4	4	6*
Hálózati tekercs (menetszám)	770	580	525	610	420	600	472
Áramsűrűség (A/mm ²)	3,0	2,5	2,8	3,0	2,8	2,1	1,7

*: A 11. ábrán bemutatott meghajtó nem elégséges a 6 db szaggató tranzisztorhoz!

500 mA-es műszer felhasználásakor 20 V-os skálavégkitérés eléréséhez $R_u = 40 \text{ k}\Omega$ -os eldőtellenállás szükséges.

A K_1 billenőkapcsoló átváltásakor a műszer az $U_v = 1,3 \dots 15 \text{ V}$ -os segéd-feszültséget méri.

A kapcsolásban a T_1 - T_4 kapcsolót-ranizstorok 200 W-ra és 25 A-ra vannak méretezve, vagyis kibírják a rövid ideig tartó túlterheléseket (az olvadóbiztosítók kiolvadásáig). Névleges terhelésnél legfeljebb 9 A folyik rajtuk keresztül. Az ehhez tartozó kivezélés esetében az áramerősítés még nagy (>22) és a feszültségvesztés csekély ($U_{CEsat} = 0,4 \text{ V}$). A $2 \times 0,4 \text{ A}$ -es megkívánt bázisáram létrehozásához elegendő egy Darlington-tranzisztor (T_5 , ill. T_6) alkalmazása összekötő tagként a CMOS vezérlő logika felé.

Ütemadóként egy 555-ös IC-vel kialakított 100 Hz-es multivibrátort használunk. Ennek különösen jó a stabilitása a hőmérséklet ingadozással szemben. A P_f beállító potenciométerrel 45 ... 65 Hz között változtathatjuk az inverter frekvenciáját. Az oszcillátor négyszöghullámú kimeneti feszültsége jelenti az osztó flip-flop (CD 4013) ütemjelét, és ez utóbbit a vibrátor két ágában elhelyezkedő két ÉS kapu (4011) váltakozva aktivizálja. A két ÉS kapu második bemenetére kerül rá az impulzusszélesség-vezérlő jel, amelynek kitöltési tényezőjét a transzformátor 4,7 V-os mérőtekercséről származó feszültség határozza meg. Ezáltal kézben tarthatjuk az inverter kimeneti feszültségét befolyásoló összes hatást, beleértve a 220 V-os áramkörben adódó ohmos veszteséget is.

A 13. ábrán szemléltetett idődiagramok alapján nyomon követhetjük az impulzusszélesség-szabályozó működését [3].

Az LM 358 I.-el kialakított integráló fokozat határozza meg a szabályozó berezgési viselkedését. Összehasonlítja az egyenirányított mérőfeszültségnek a P_u -val szabályozható részét a +4 V-os állandó értékkel, és ennek alapján létrehozza a beállító feszültséget (a 7-es kivezetésen) az LM 358 II.-vel kiala-

kított komparátor számára. A P_u -val állíthatjuk be finoman az inverter kimeneti feszültségét is. A komparátor másik bemenetére egy háromszög alakú feszültség jut a C_3 -as időadó kondenzátorról. A komparátor mármint mindaddig szabadabbá teszi az ÉS kaput, amíg az $U(C_3)$ pozitívabb, mint az $U(7)$.

A két RC tag (C_{13}, C_{14}) a transzformátor által az átkapcsoláskor termelt feszültségcsúcsok eliminálására szolgál. Ezzel egyidejűleg megszűnik a transzformátor által keltett „csipogó” zaj is.

A transzformátorban tárolt mágneses energia is eltéréseket okoz a feszültség ideális négyszöghullámú lefolyásához képest. Ez abban jelentkezik, hogy az egyes tranzisztorágak lekapcsolódása után U_{ki} -ben fodított polaritású kiemelkedések jelentkeznek. Üresjáratban, vagy kis terhelésnél (19. ábrán szaggatottan rajzolva) ez az impulzus eléri a kimenő feszültség nagyságát. Ennél az értéknél a D_1 , vagy D_2 szabadonfutó dióda megfogja és az elektromos energiát az akkumulátorba táplálja vissza. Töltési üzemmódban D_1 és D_2 a kétutas egyenirányítót képezi. Ha a két diódát D_3 -mal és D_4 -gyel teljes Graetz-kapcsolásra egészítjük ki, akkor C_2 -ről mintegy kétszeres feszültséget vehetünk le. A nagyobb feszültség az LM 117 T stabilizátorhoz (U_v) és a töltőáram szabályozóhoz szükséges.

Ha a készülék hálózati feszültség alatt áll, a J_4 jelfogó érintkezőn át T_8 lezárt állapotban van, s T_7 erős bázisáramot kap. Ez a tranzisztor a feszültségátalakító kapcsolás stabilizált üzemi feszültségét rövidre zárja, ebben az állapotban tehát a megszakításokat végző tranzisztorok nem kapnak áramot.

A változtatható segéd-feszültségforrás U_v feszültsége megfelel a gyártó cég ajánlásainak. A D_9 és D_{10} az integrált áramkörös feszültség-szabályozó védő a bemenetén, vagy a kimenetén fellépő rövidzár esetén keletkező áramok ellen. A mintapéldányban U_v feszültség zaj- és maradék brumm-komponensei maximálisan 3 mV_{cs} értéket

érték el, még a maximális 160 W-os terhelsénél is.

2.5. A töltőáram szabályozása

Ha a készülék hálózati feszültség alatt van, akkor a J_4 jelfogó érintkezőn, az 5-ös csatlakozókontaktuson és 4,7 k Ω -on keresztül a T_{11} tranzisztor vezető állapotba kerül. Ilyenkor a LED₁-en keresztül folyó áram, valamint a D_{12} -ön, a P_i töltőáram szabályozón, T_{17} -en, T_{16} -on keresztül vezető áram útja biztosított. Ennek következtében T_{10} megnyitja a főáram útját (12. ábra). Ha a töltőáram folyik, akkor az az x-y söntúton halad át. Ott feszültségesést hoz létre. T_{17} -et (a földelt bázisú kapcsolásban működő első szabályozó erősítő fokozatot) útja leszabályozza mindaddig, míg U_{xy} a D_{12} -n átfolyó áram által P_i -ben keltett U_{11-10} ellenfeszültséget el nem éri.

A maximális töltőáram elérése céljából P_i -t a baloldali végállásba kell hozni (9-es kivezetés), az I_{kmax} értékét a 2,2 k Ω -os ellenállás határozza meg.

P_i maximális állásában (csúszkájá a 11-es kivezetésnél) nincs hatásos ellenfeszültség. Ehelyett P_k segítségével konstans alapáramot, pl. A-t állítunk be. Mivel D_{12} -n és a 2,2 k Ω -on átfolyó áram gyakorlatilag az U_{ki} kimeneti feszültséggel arányos, a szuperonálás során I_{ki} olyan mértékben csökken, ahogy U_{ki} csökken: így kapjuk a 16. ábrán látható „fold-back” (visszahajló) karakterisztikát. Kimeneti rövidzár esetén csak az 1 A alapáram marad meg.

A töltőáram szabályozására viszonylag kis mérőfeszültséget használunk fel. $U_{xy} = 10 \text{ m}\Omega \cdot 10 \text{ A} = 100 \text{ mV}$. Éért nem lehet nagy a T_{14} , T_{15} és T_{17} közötti hőmérsékletkülönbség: $\Delta T \approx 5 \text{ }^\circ\text{C}$ esetén már 10 mV hiba lép fel, ami +1 vagy -1 A-nek felel meg a töltőáramban. A T_{17} hőterhelése céljából a T_{16} kaszkád fokozatot építettük be. A kimenőfeszültséget Z_2 , P_z és T_{12} figyeli. Ha U_{ki} túllépi a P_z -vel beállított küszöbértéket, akkor T_{12} T_{17} bázisán keresztül lezárja a töltőáramszabályozást.



MediCHIP KFT

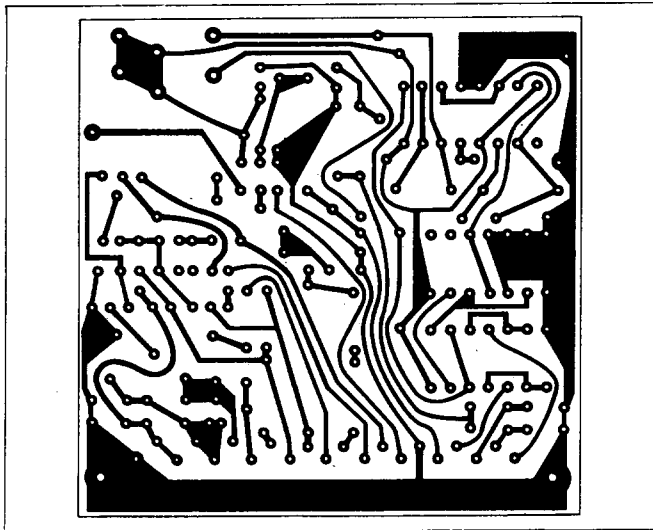
Videó és Elektronikai Alkatrészbolt

6000 Kecskemét, Magyar u. 22. Tel.: 76/327-763

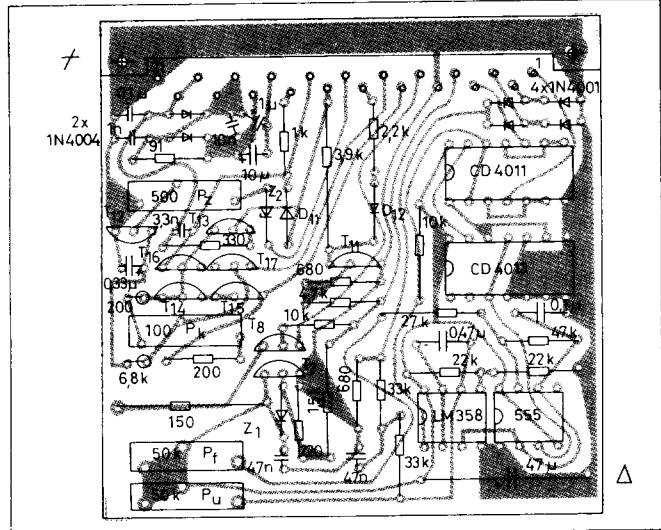
Megújult külsővel, kibővült választékkal várom kedves vevőimet.
Aktív-passzív audio és videó alkatrészek nagy választéka kapható, ill. megrendelhető katalógusok alapján.

Nyitva: H-P 9-12.30, 13.30-17.30, Szo 9-12-ig





14. ábra. Nyomatott áramköri rajz a 11. ábrán látható kapcsoláshoz (M 1:1)



15. ábra. Alkatrészbeültetési rajz a 11. ábrán látható kapcsoláshoz (M 1:1)

A C_{15} és C_{16} az I_{ki} - U_{ki} szabályozás stabilitását biztosítja annak valamennyi üzemmód állapotában.

A nyomtatott áramköri és alkatrészbeültetési rajzot a 14., illetve a 15. ábrán adtuk meg.

2.6. A beállító potencióméterek beszabályozása

A négy trimmer beállítása a következőképpen történik. A hálózati feszültség rákapcsolása után először az U_{ki} üresjárási feszültséget kell 14,4 V értékre P_z segítségével beszabályozni. Eközben a P_i töltőáram szabályozónak maximum állásban kell lennie. Ezután $+U_{ki}$ -re rá kell kötni a 10 Ω -os ellenállást, P_i -t minimum állásba kell forgatni és P_k segítségével be kell állítani a rövidzárási áramot.

Hálózathelyettesítő üzemmód beállításánál a 10 Ω -os ellenállás helyett 12 V-os akkumulátort kell csatlakoztatni a töltőkimenetre. A hálózati csatlakozásinór kihúzását követően, közepes 220 V-os terhelésként egy 60 W-os izzólámpát kapcsoljunk a hálózati csatlakozó aljzatra (220 V-os kimenet a fogyasztóhoz). Az inverter frekvenciáját legcélszerűbben számláló segítségével, vagy oszcilloszkópon a hálózati feszültség frekvenciájával összehasonlítva ellenőrizhetjük. Az erre megfelelő mérési pontok a CD 4013-as IC 12-es, vagy 13-as kivezetései.

Az inverter kimeneti feszültségének beszabályozásához effektív érték mérő feszültségmérőt kellene használni.

Segíthetünk azonban magunkon egy kéziműszer és egy fotodióda, vagy napelem használata útján is. Ilyenkor azt a fénysugár mérjük meg, amit az izzólámpa a hálózatra kötve bocsát ki és P_u segítségével ugyanazt az értéket szabályozzuk be az inverter tápfeszültségének változtatása útján.

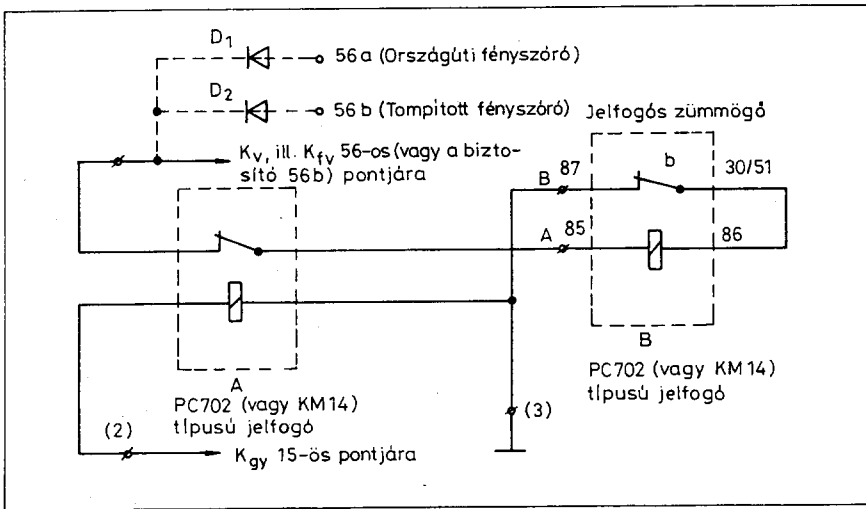
3. Világításra felügyelő készülékek

A KRESZ módosítással életbe lépett az a rendelkezés, mely szerint lakott területen kívül a tompított fényt bekapcsolva kell közlekedni. Most már nemcsak a borús őszi, téli hónapokban, hanem nyáron is egyre több égve felejtett világítással várakozó gépkocsit láthatunk. Ugyanis fényes nappal megérkezve úticélunkhoz sokkal nehezebb észrevenni, hogy lámpáinkat bekapcsolva hagytuk. A feledékeny gépkocsivezetőt ezért valamilyen jelzőberendezéssel kell figyelmeztetni, hogy a kocsit elhagyásakor a világítást kikapcsolja. Sokan talán mosolyognak és játéknak tekintik az ilyen jelzőáramkörök alkalmazását, pedig sok bosszúságtól kímélhetnek meg bennünket.

A tompított fényszóróval várakozó autó akkumulátora néhány óra leforgása alatt kimerülhet. Különösen vonatkozik ez a téli hónapokra, mivel ekkor az akkumulátorok igénybevétele nagyobb, tárolókapacitásuk és töltöttségük kisebb (a nehéz hidegindítások és az alacsonyabb hőmérséklet miatt). Ilyenkor a kocsit motorját önindítózás-

sal az esetek többségében már nem lehet beindítani. A tulajdonos szerencsétől függően leginkább csak az autók, vagy az erre megnyerhető járókelők segítségével, megtolással tudjuk a lemerült akkumulátorú járművet újra mozgásba hozni. A feledékenységre sok bosszúság, elkésés, ruhánk és kezünk beszenyvezése, s a mélykisülés következtében az akkumulátor élettartamának lecsökkenése. Előfordulhat az is, hogy a halogénizzók valamelyike hűtés hiányában (az álló, menetszél nélküli kocsit esetében) kiégjen.

A 16. ábra áramkörének esetében az autó motorjának leállításakor hangjelzés figyelmezteti a gépjárművezetőt az égve felejtett világításra. A két jelzőfényvel épített kapcsolás az (1), (2) és (3) ponton csatlakozik a gépkocsi elektromos hálózatához. Az A jelzőfény gerjesztőtekercsének 85-ös kivezetése a gyújtás vezetékére (a K_{gy} gyújtáskapcsoló, vagy a Tr_{gy} gyújtótranszformátor 15-ös pontjára), a 86-os kivezetése pedig a testpontra csatlakozik. Amikor a motort leállítjuk, az A jelzőfény gerjesztése megszűnik, így annak a nyugalmi érintkezője zárt állapotba kerül. Bekapcsolva hagyott világításnál ekkor ezen a nyugalmi érintkezőn keresztül pozitív tápfeszültséget kap a B jelzőfény felépített zümmögő, mely megszólal és mindaddig jelez, míg a világítást ki nem kapcsoljuk. Mint az ábrán látható, ezt a hangjelző egységet a B jelzőfény gerjesztőtekercsének és b bontóérintkezőjének sorba kapcsolásával alakítottuk ki.



16. ábra. Égve felejtett világtást jelző áramkör

Az áramkör (1)-es pontja a tompított fényoszlopok áramköréből nyeri pozitív tápfeszültséget. Ha azt a K_v világításkapcsolóra kötjük, akkor az országúti fényoszlopok bekapcsolva felejtése esetén is jelez. Ekkor azonban a helyzetjelzőket (a parkolófényt) sem tudjuk bekapcsolni jelzés nélkül. Amennyiben van a kocsiban külön fényváltó – más szóval „bilux” – kapcsoló (K_{fv}), akkor célszerűbb az áramkör (1)-es pontját ide kötni. Természetes csatlakoztathatunk a biztosító 56b pontjára is. Az országúti fényoszlopokat ritkán felejtjük bekapcsolva, de ha ez ellen is védekezni szeretnénk – és nincs fényváltó kapcsoló autónkban – a D_1 és D_2 diódával léphetünk az országúti, illetve a tompított fényoszlopok 56a, illetve 56b pontjára (az ábrán szaggatott vonallal rajzoltuk).

Az A és B egy bontóérintkezős jelfogó, pl. PC 702 (RSZ 702) típusú jelfogó lehet, melyet a Lada gépkocsikban töltésellenőrző jelfogóként használnak. Alkalmazhatjuk természetesen a MICOOP igen bevált AKR 14 típusú illetve a közismert KM 14, Bakony Művek által gyártott kürtjelfogót is (17. ábra). A piacokon kapható egyéb autórélék is megfelelnek a kívánt célnak. A lényeg az, hogy a váltóérintkezős típusoknak csak a bontóérintkezőjét kell használnunk. A B jelfogóval megépített hangkeltő-zümmögő hangerejét a nyugvóérintkezőjének a távolságával állíthatjuk a fülünk számára legelfogadhatóbbra.

Aki nem óhajt építéssel foglalkozni, az autósboltokban kapható kész készülékekből választhat. Jelenleg négy-

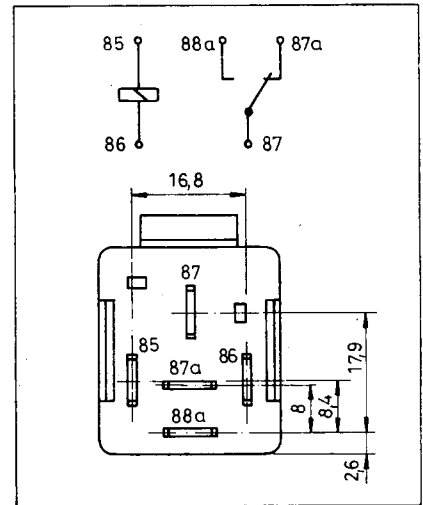
féle típus közül vásárolhatunk. (Áruk 300 ... 700 Ft közötti).

A kereskedelemben kapható *Super Vilex* autófényőrről megnevezésű készülék (18. ábra.) lehetővé teszi, hogy a kocsiba beszerelve hangjelzéssel jelezze, ha a védelembe bevont fogyasztók valamelyike a motor leállítása után bekapcsolva marad.

A „Fényőrről” 12 V-os negatív testelésű gépkocsikban alkalmazható a jármű leállítása után bekapcsolva felejtett két különböző fogyasztó (pl. reflektor, tompított fény) folyamatos jelzéssel történő visszajelzésére. Ha a védelembe bevont izzók bekapcsolva maradtak és a gyújtás megszűnik, a készülék éles, folyamatosan szóló figyelmeztető hangot bocsát ki. A bekapcsolva felejtett fogyasztó árammentesítésével így elkerülhető, hogy az lemerítse a jármű akkumulátorát.

A készülék három kivezető huzala közül kettő azonos és egy eltérő színű. Az egyforma színű vezetékeket a figyelni kívánt fogyasztó (tompított fényoszlop, országúti fényoszlop) biztosítóaljzaton lévő pontjára kell rákötni. A harmadik (eltérő színű) vezetékeket pedig a generátor (vagy dinamó) biztosítótárájára kell csatlakoztatni. Így üzemelő motor esetén a készülék mindhárom vezetéke pozitív potenciálra kerül.

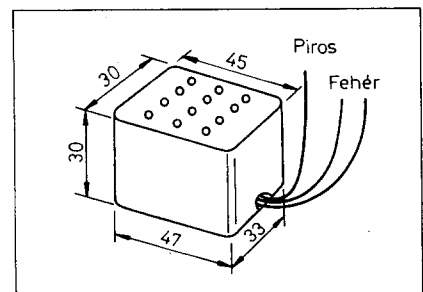
Ugyancsak folyamatos figyelmeztető hangjelzést ad a „Fénystop” és a „Super-Zümi” elnevezésű készülék is, ha a parkoláskor lámpánkat bekapcsolva hagyjuk. Mindkét típus bekötése a gépkocsi villamos hálózatába azonos.



17. ábra. A MICOOP, ill. a Bakony Művek által gyártott AKR 14, ill. KM 14 típusú gépkocsi (kürt) relé bekötési és vázlatos körvonalaraja (nem méretarányos rajz)

Irodalom:

1. Ödön Ferenczi: Power Supplies Part B. Switched-Mode Power Supplies. Elsevier, Amsterdam, 1987.
2. Dipl. Ing. Josef Becker: Lade-Wandler-Netzteil, Funkschau 1991. 17. sz. 89. ... 92. és 18. sz. 117. ... 119. old.
3. Ferenczi Ödön: Akkumulátorok és akkumulátortöltők, Műszaki Könyvkiadó, Budapest, 1984.



18. ábra. A kereskedelemben kapható, fedelékeny autósoknak készült „Super Vilex” autófényőrről körvonalaraja a főbb méretek feltüntetésével

bevezető kapcsolások

Ferenczi Ödön és Morvay István okl. villamosmérnökök

1. Lakáselektronikai készülékek

1.1. Állandó hangerejű kaputelefon

A kaputelefonoknál gondot okoz, hogy alig hallható a beszéd olyankor, ha a vendég túl halkán, vagy túl messziről beszél bele a mikrofonba. Mások viszont túl hangosan és közlőrl beszélnek, az ilyen üzenetek viszont túlságosan nagy hangerejűvel és torzítottan vehetők a rendszer vételi oldalán.

A 1. ábrán látható, állandó hangerejűt szolgáltató kaputelefon esetében az áramkörben levő automatikus hangerejűszabályozó lehetővé teszi, hogy a

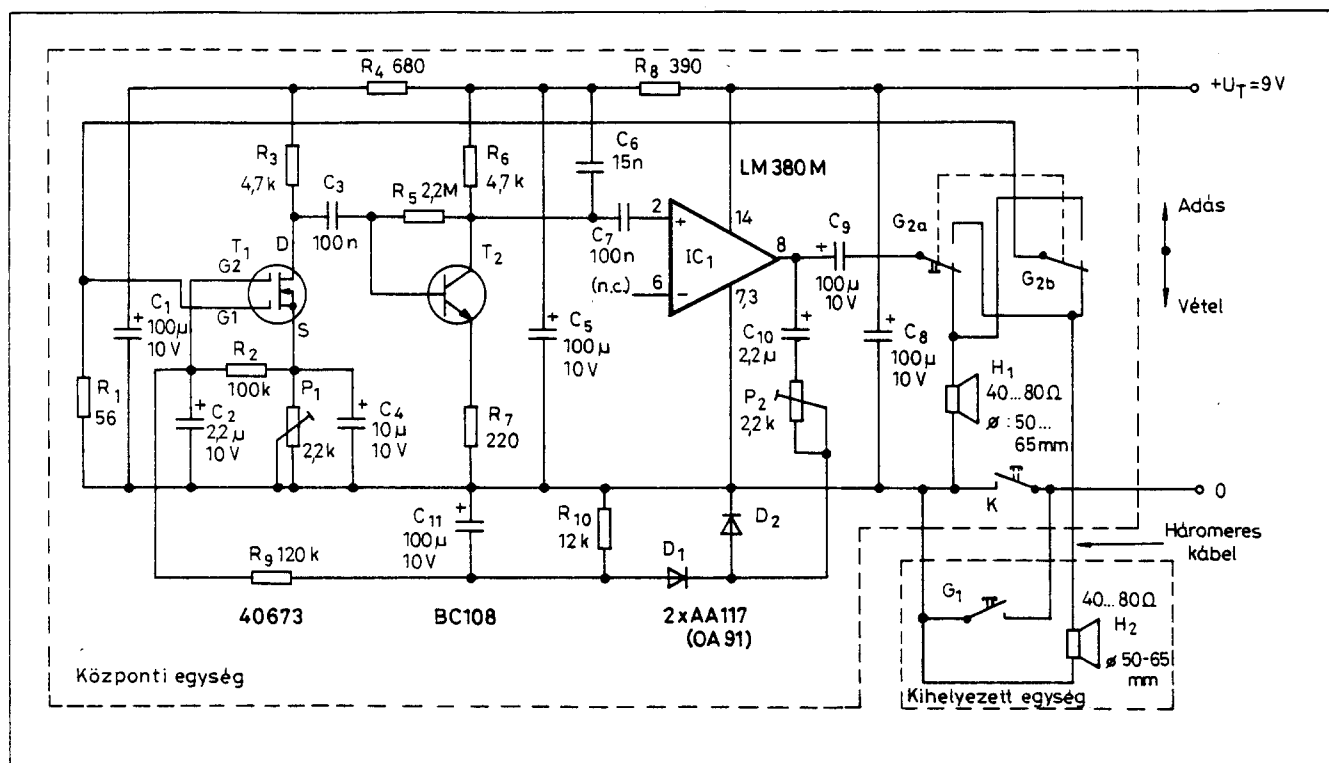
kimenő hangerő csaknem teljesen azonos maradjon akkor is, ha a mikrofon előtt 2 m-, vagy 20 cm távolságban beszélnek.

A kapcsolatban a T_1 tranzisztor (kettős G elektródával rendelkező MOSFET) ideálisan megfelel az automatikus hangerőszabályozási feladatkör ellátására. Az előfeszítést a szokásos módon oldottuk meg-, erről a Source áramkörébe kapcsolt P_1 és a G_1 elektród körében lévő R_1 előfeszítő ellenállás gondoskodik. A C_4 a Source hidegítő eleme, R_3 pedig a munkaellellálás.

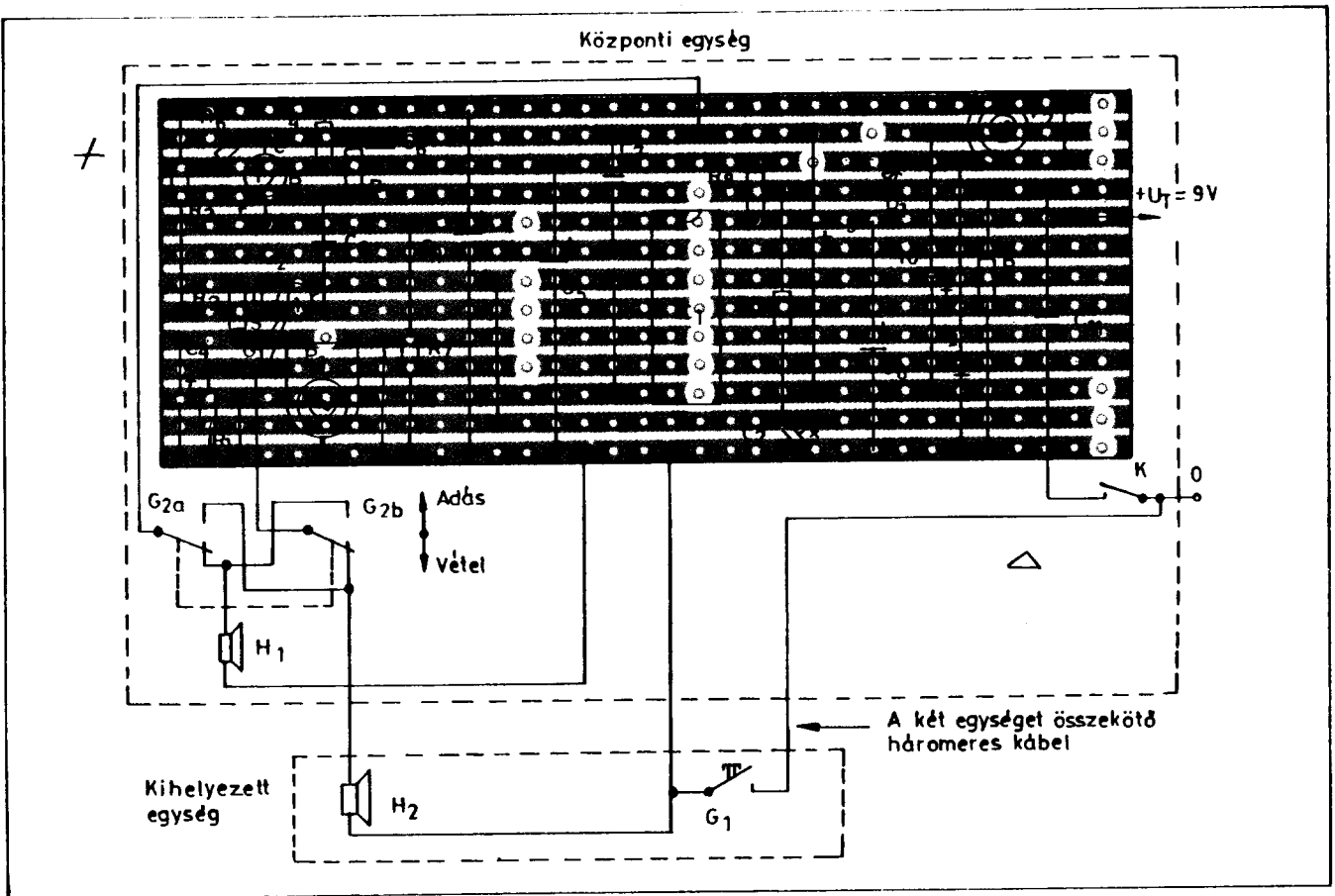
A fokozat erősítését a T_1 G_2 pontján fellépő feszültség szabályozza. Az erősítés maximuma akkor lép fel, ha ezen

a ponton a feszültség a negatív tápfeszültséghez (a 0-hoz) képest 1 ... 2 V-tal nagyobb. A készülék nyugalmi állapotában megközelítően ezt a szintet szolgáltatja a T_1 az R_2 -n keresztül. A G_2 előfeszültség értékének csökkenése esetén csökken a fokozat erősítése is.

A T_1 tranzisztor emitterkapcsolásban működik. Feladata a T_1 kimeneti jelének olyan szintre való növelése, amely képes a kimenő fokozatot kivézelelni abban az esetben is, ha a MOSFET G_1 bemenetét csak egészen gyenge jel vezérli. Az R_7 ellenállásról hiányzik az azzal párhuzamosan kötött hidegítő kondenzátor. Ezáltal a fokozat negatív visszacsatolással működik és ez a T_2 erősítését a szükséges mérték-



1. ábra. Állandó hangerőű szolgáltató kaputelefon elvi kapcsolási rajza



2. ábra. A Veroboard-lapon kialakított kaputelefon áramkör a beültetést lehetővé tevő furatok és a huzalozás feltüntetésével

ben csökkenti. Így az erősítés mintegy 26 dB-es szintre áll be.

A C_6 kiszűri ama nagyfrekvenciás összetevőket, melyek a csatlakozó kábelben keresztül a környezetből a rendszerbe bekerülhetnek (vagy egyéb más úton jutnak be a hangfrekvenciás áramkörbe). Ez a kondenzátor a hangfrekvenciás tartomány felső részét is vágja bizonyos mértékben, de ez előnyös a jel-zaj viszony alakulás és az érthetőség szempontjából.

A kimeneti fokozatot az igen gyakran alkalmazott LM 380 típusú integrált áramkör képezi-, minimális külső alkatrészigénnyel. Belső visszacsatoló kör biztosítja az IC megfelelő erősítését, melynek értéke kb. 50-szeres.

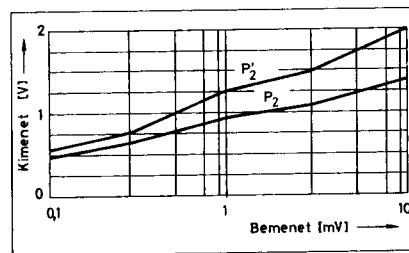
Bár az alkalmazott IC névleges teljesítménye 2 W, azonban a tápfeszültség és a hangszóró impedanciáját úgy választottuk meg, hogy a leadott teljesítmény effektív értéke csupán kb. 100 mV legyen. Ez már több mint elég egy kaputelefon üzemeltetéséhez, ugyanakkor igen jó a hangminőség; tökéletesen kielégíti az ilyen készülékekkel szemben támasztott követelményeket.

Az IC kimeneti jelének egy része a C_{10} -en és P_2 -ön keresztül a $D_1, D_2, R_{10}, C_{11}, R_9$ és C_2 elemekből álló egyenirányító- és szűrő áramkörre jut. A P_2 a komprimálási szint beállítására szolgál. Lényegében ez az áramkör állítja elő a MOSFET G_2 bemenete számára a szabályozó negatív feszültséget-, ugyanis az itt fellépő feszültségszint arányos az erősítő kimeneti jelének amplitudójával. Erős jelek, nagy kime-

neti szintek esetén nagy előfeszültség keletkezik, aminek következtében az erősítés alaposan csökken. Végeredményben az egész áramkör úgy működik, hogy erős vezérlőjelek hatására erősítése kicsi, közepes erősségű jelek hatására az erősítés is közepes, gyenge vezérlő jelek esetén viszont igen nagy az áramkör erősítése.

Az automatikus hangerőszabályozó reagálási ideje rövid is lehetne, de itt szándékosan kb. 2 másodpercre állítottuk be. Ezáltal sikerült megakadályozni a szabályzó előfeszültségének a beszéd közben tartott rövid szünetek alatti csökkenését (változását) és az ebből származó kedvezőtlen hatásokat. A megfelelő késleltetési idő a C_{11} és R_{10} elemértékek helyes megválasztásával érhető el.

A G_2 (nyugalomban vételi állásban álló) nyomógomb az elvi kapcsolási rajzon is „Vétel” állásban van. Ebben az állásban a központi egység készenléti állapotban van és képes a kihelyezett távoli egységből jövő beszéd vételére. A kihelyezett távoli egység úgy kezdeményez beszélgetést a központi



3. ábra. Az automatikus hangerőszabályozó által összenyomott (vázlatos) átviteli görbe a P_2 potenciométer két különböző beállításánál (effektív értékekben, 1 kHz-es szinuszhullámmal)

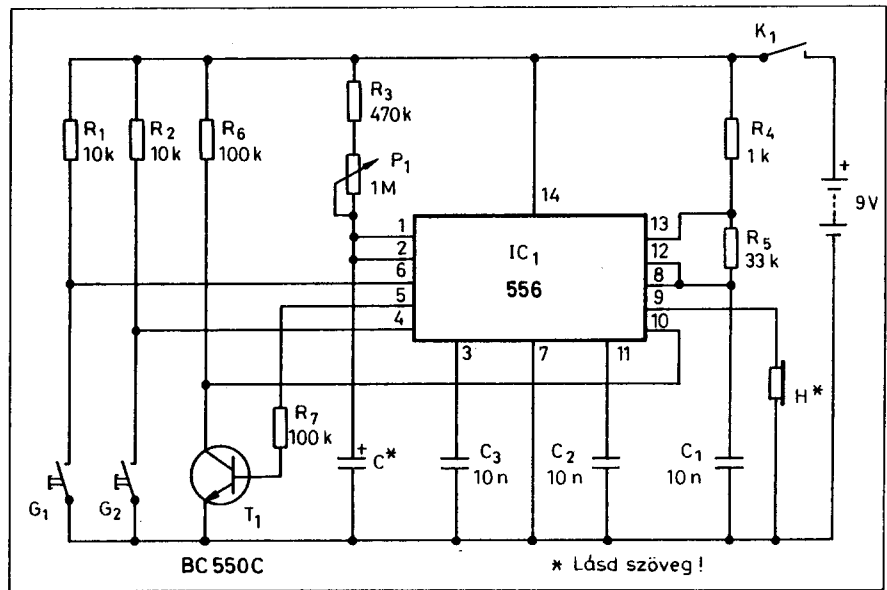
egységgel, hogy a kint álló fél – mielőtt beleszólna a mikrofonba – megnyomja a G_1 nyomógombot. Észlelt hívás esetén a hívott a K kapcsolóval bekapcsolja a készüléket. (Megjegyezzük, hogy a K nyomógombbal is helyettesíthető úgy, hogy G_2 „Adás” állásában az zárt állapotba kerüljön.) Ezt követően az „adás/vétel” üzemmód váltása a központi egységben elhelyezett G_2 nyomógomb megnyomásával, ill. elengedésével váltható ki.

Tekintettel az áramkör nagy érzékenységére, a kielégítő kisfrekvenciás stabilitás biztosítása érdekében fontos a tápvezetékek tökéletes csatolásmentesítése. Ezt a célt szolgálja a C_1 , C_5 , C_8 kondenzátor, valamint az R_4 és az R_8 ellenállás, ill. az ezekből kialakított szűrőlánc.

A huzalozási rajzzal kiegészített, Veroboard lapon kialakított kaputelefon beültetési és bekötési rajzát a 2. ábrán adjuk meg. Az egységeket a különböző helyiségekben úgy kell elhelyezni, hogy akusztikus visszacsatolás ne léphessen fel.

Beszabályozás során az R_3 ellenálláson 4,5 V-ot kell beállítani a P_1 potenciométer segítségével. A P_1 csúszkáját forgassuk az óra járásával egyező irányba és így növeljük a műszeren kijelzett értéket, majd ellenőrizzük fordított irányban is a szabályozás helyes alakulását. A készülék bekapcsolt állapotában (K bekapcsolva, ill. nyomógomb esetén az megnyomva) a G_2 nyomógomb „Vétel” állásában meglehetősen nagy hangerővel beszéljünk a G_1 nyomógomb megnyomott állapotában a kihelyezett egységnél. Segítőtárs hiányában zárjuk rövidre a G_1 nyomógomb kapcsait és állítsunk egy telepes rádióvevőkészüléket a kihelyezett egység közelébe és hagyjuk, hogy ez szolgálta az ellenőrzés lefolytatásához a „vizsgáló” jelet. A központi egység H_1 hangszórója, ill. mikrofonja által szolgáltatott hangerő csökkenthető a P_2 potenciométer minimális ellenállásértékre történő beállításával. A P_2 -t véglegesen úgy állítsuk be, hogy készülékünk a legkedvezőbb hangerővel működjék. Minél nagyobb a P_2 ellenállásértéke, annál kevésbé lesz hatékony az automatikus hangerőszabályozás. Ez állapítható meg a 3. ábrán látható jelleggöréből. Az ábra a P_2 két beállítási pontjára adja meg a kimeneti/bemeneti feszültség értékét a bemeneti feszültség függvényében.

A készülék viszonylag nagy háttérzajjal is jól működik, ami részben a bemeneti fokozatban alkalmazott



4. ábra. A „zsebhomokóra” elvi kapcsolási rajza

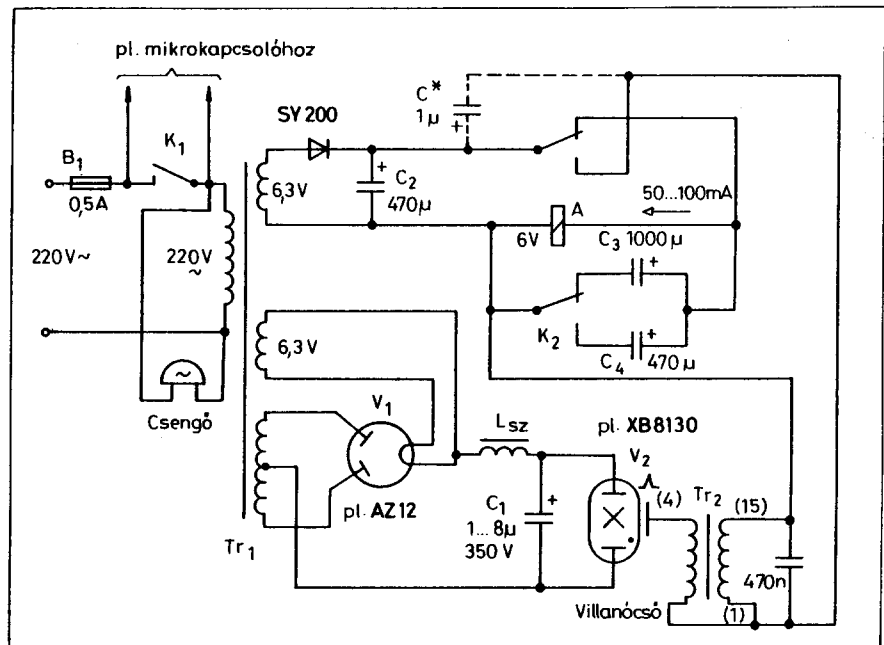
MOSFET-nek köszönhető. A zajok azonban mégis a legnagyobb részben az áramkör fokozott érzékenysége folytán jönnek létre. Ha belebeszélünk a mikrofonba a háttérzaj lecsökken, mivel az áramkör erősítése az automatikus hangerőszabályozó működésének hatására kisebb lesz.

A H_1 és H_2 hangszóróként (egyben mikrofonként) 50 ... 60 mm átmérőjű, 40 ... 80 Ω -os lengőtekerceses típus használható.

1.2. Zsebhomokóra

A 4. ábrán bemutatott zsebhomokóra főleg konyhai célokra használható. Kis méretei következtében zsebben hordozható és segítségével a tapasztalatlanabbaknak is jól sikerül a lágytűzés megfőzése.

A kapcsolásban az 556 típusú ketős időzítő IC egyik fele 2 kHz-es frekvenciájú szabadonfutó multivibrátor kapcsolásként működik. A multivibrátor



5. ábra. A csengő hangjával egyidejűleg villogó fényt adó jelzőkapcsolás

által generált órajel vezérli az IC monoflop kapcsolásban működő másik felét. A billenőkapcsolás által előállított impulzus időtartamát a P₁ potenciométerből, az R₃ ellenállásból és a C kondenzátorból álló RC tag határozza meg.

A C helyén két darab 47 µF/6 V-os elektrolit kondenzátort párhuzamosan kötve a lágytojástól a keménytojásig terjedő főzési idők állíthatók be. Ha súlyt helyezünk arra, hogy a „homokóra” jelzései alapján főzött tojás valóban kemény legyen, akkor a C pozíciójában feltétlenül tantálkondenzátorokat kell használni és ezzel kb. 300 µF összkapacitás esetén mintegy 6,5 perces időtartam állítható be a P₁ középpólusában.

A kapcsolás kis méretű nyomtatott áramkört lapon építhető meg és a 9 V-os 6F22 típusú miniatűr teleppel, valamint a kis méretű kristályfejhallgatóval együtt lapos dobozba szerelhető. Áramfelvétele kb. 20 mA.

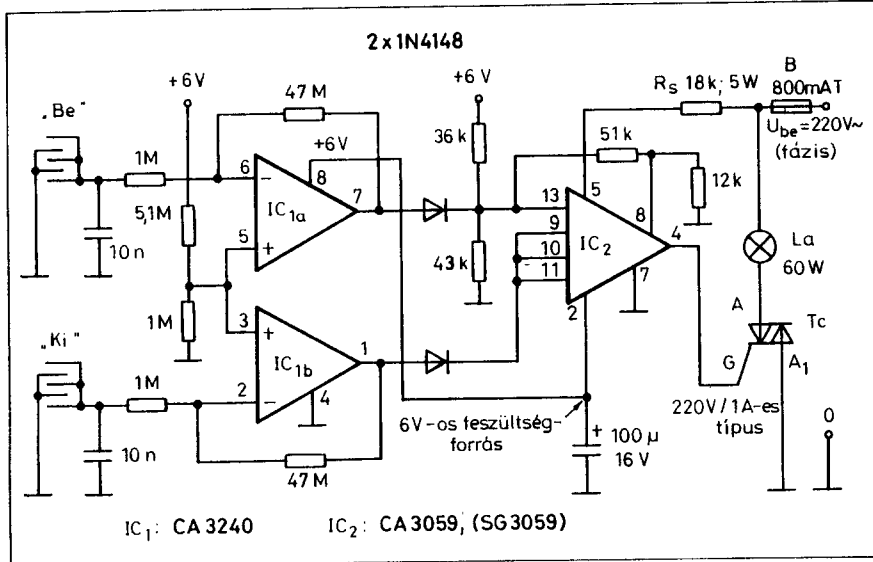
A homokóra bekapcsolása a K₁ kapcsolóval történik. A tojás főzésének megkezdésekor – miután a célszerűen skálabeosztással ellátott P₁ a kívánt főzési időnek megfelelően állítottuk be – megnyomjuk a G₁ nyomógombot. Ebben a pillanatban a szabadonfutó multivibrátor által keltett jel a kristályfejhallgató segítségével hallhatóvá válik. A beállított időtartam letelte után – a homokóra tartályának kiürüléséhez hasonlóan – megszűnik a kisugárzott hang: a „homokóra” leáll.

Ha a beállítani kívánt idő letelte előtt kívánjuk a hangjelzést leállítani, akkor a G₂ nyomógombot kell megnyomni. Ilyenkor a monoflop visszabillen alaphelyzetbe.

A tojásfőzés befejezése után soha ne felejtsük el a „homokórát” a K₁ kapcsolóval kikapcsolni, különben a telep viszonylag hamar kimerül és a legközelebbi alkalommal készülékünket üzemképtelen állapotban találjuk.

1.3. Villanócsöves jelzőkapcsolás nagyothallóknak

Sok amatőr rendelkezik még a csöves készülékek időszakából megmaradt régi tápegységekkel. Ezek célszerűen használhatók fel nagyothallóknak alkalmas, a csengő hangjával egyidejűleg villogó fényt adó jelzőkapcsolás készítésére. Az 5. ábra szerinti kapcsolásnak megfelelően a régi tápegység hálózati transzformátora és egyenirányító csöve az eredeti állapotban marad. Az egyenirányító cső katódját kö-



6. ábra. CA 3059 típusú nullafeszültség-kapcsolós integrált áramkörrel felépített szenzoros ki-be kapcsoló

vető szűrőfójtó után a villanócsőtől függő értékű (a nagyfeszültség miatt lehetőleg MP típusú) C₁ kondenzátor következik, majd erre csatlakozik maga a villanócső.

A villanócső gyújtását a hálózati transzformátor hajdani fűtőtekercse (általában 6 V-os) táplálja. Az innen nyert váltakozó feszültséget egy SY 200 típusú dióddal egyenirányítjuk, majd a 470 µF-os elektrolitkondenzátorral szűrjük. A kapott egyenfeszültség az A jelfogó meghúzására szolgál. Ez a jelfogó a meghúzás után a K₂ kétállású kapcsolóval választható kondenzátorok értékétől függően bizonyos ideig meghúzott állapotban marad, bár a meghúzás pillanatában saját nyugalmi kontaktusa a tekercséről a feszültséget lekapcsolja. Ugyanebben a pillanatban a jelfogó munkaérintkezője feszültséget ad a TR₂ nagyfeszültségű transzformátor (6 V-os gépkocsi gyújtótranszformátor) primer tekercsére. A szekunder tekercsen megjelenő nagyfeszültség ekkor a V₂ villanócsövet begyújtja.

Közben a K₂ kapcsolóval választott kapacitás értékétől függően megtörténik a jelfogó elengedése. Ezután a folyamat a jelfogó meghúzásával újraindul.

A jelfogó munkaérintkezőjével párhuzamosan kötött C kondenzátort (szaggatottan rajzolva) a jelfogó érintkezői szikrázásának, és így a zavarok keletkezésének csökkentésére használ-

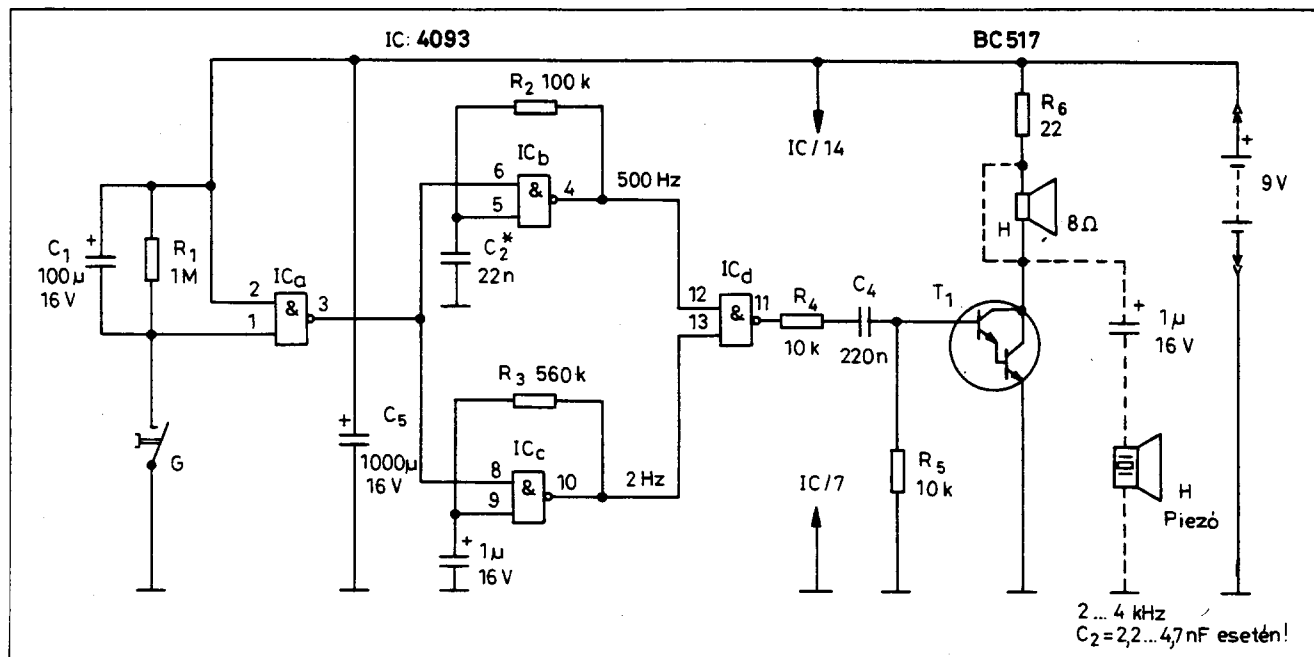
juk (a szükségesnek megfelelően). E kondenzátor értéke 1 µF körül lehet.

A villanólámpát például egy gépkocsi reflektorába szerelhetjük, és a készülékkel jó szigetelésű kábellel köthetjük össze.

1.4. Zavarmentes érintéskapcsoló

Napjainkban a 220 V-os váltakozóáramról működtetett fogyasztók ki-be kapcsolása egyre gyakrabban érintéskapcsolókkal történik.

A mechanikus kapcsolók egyik hátránya, hogy jelentős rádiófrekvenciás zavart keltenek. Bár LC-szűrők használhatók a környező berendezésekre (pl. rádió, tv) gyakorolt zavaró hatás csökkentésére, ez a módszer azonban költséges lehet, ha a ki-bekapcsolandó teljesítmény nagy. Az ideális váltakozóáramú kapcsolóáramkör egy olyan félvezetős kontaktussal reprezentálható, amely a hálózati feszültség nullaátmeneteinek pillanatában kapcsolja be a fogyasztót, és a terhelőáram nullaátmenetekor történik annak kikapcsolása. Ezt a megoldást nevezik nullaátmenetes kapcsolási technikának. E módon történő ki-bekapcsolás esetén nem csak „kopásmentes” elektronikus kapcsoló készíthető, hanem a hálózatot, a fogyasztót és a zavarmentes üzemi miatt a környezetet egyaránt kímélő megoldáshoz jutunk. A gyártó cégek erre a célra különböző nullafeszültség-kapcsolós integrált áramköröket fejlesztet-



7. ábra. A sátorvédő riasztókészülék elvi kapcsolási rajza

tek ki. Hazánkban az RCA CA 3058, CA 3059 és a CA 3079 típusok a legelterjedtebbek. Ezek megegyeznek a Silicon General által gyártott SG 3058, SG 3059, SG 3079 és a Plessey SL 447, SL 448 valamint SL 449 típusokkal. A szóbanforgó áramköröket az RCA fejlesztette ki, melyek azonos elektromos felépítésűek, csupán néhány elektromos paraméterben és a tokozásban különböznek egymástól. Mindhárom típus egy rövid időtartamú kimeneti impulzust ad a hálózati feszültség nulla átmenetekor. Ezeket az impulzusokat használják a tirisztor, vagy triac gyújtására. Az impulzusoknak az időtartama 50 Hz-en kb. 120 ms. Üzemeltethetők 24 V-tól 220 V-ig terjedő névleges feszültségű váltakozó áramú hálózatokban (L.: Ferenczi Ödön: Teljesítményszabályozó áramkörök; Műszaki Könyvkiadó Budapest, 1981; 136. ... 145. és 161. ... 168. oldal).

A 6. ábrán a CA 3059 típusú nulla-feszültség-kapcsolós integrált áramkörrel felépített szenzoros ki-bekapcsoló elvi kapcsolási rajzát tüntettük fel. A kapcsolásban a „Be” és a „Ki” szenzor két kontaktsa között folyó kis áramok érzékelésére CA 3240E típusú kettős BiMOS műveleti erősítőt használtunk. E típus alkalmazásának előnye, hogy érzékelni képes a bőr vezetőképességéből adódó kis áramokat, ugyanakkor elegendően nagy impedanciával bír ahhoz, hogy elektromos

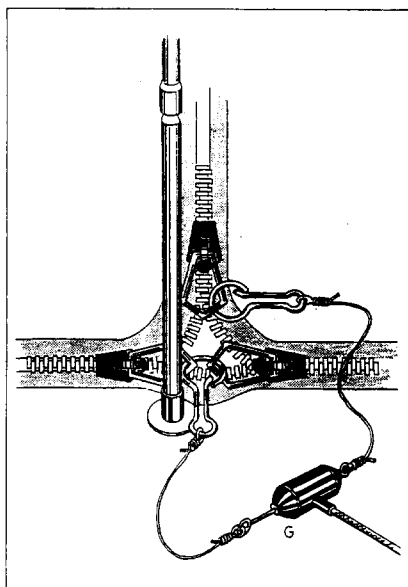
áramutések ellen megfelelő védelmet nyújtson.

A „Be” lap megérintése esetén a két rácspól között áram folyik, aminek hatására az IC_{1a} kimeneti feszültsége (7-es kivezetés) pozitív irányban tolódik el. Ez a pozitív irányú változás az IC₂ bementére kerül, mely tárolóként (záró

differenciál erősítő) és triac nullaátmenet-kapcsolóként működik. Amikor IC_{1a} kivezetésén megjelenik a pozitív impulzus, a Tc triac bekapcsolt állapotban marad az IC₂, illetve saját pozitív visszacsatoló köre (51 kΩ-os ellenállás és a 36 kΩ/43 kΩ-os feszültségosztó) hatására.

Amikor a pozitív impulzus az IC_{1b} 1-es kivezetésén jelenik meg, a triac kikapcsol és kikapcsolt állapotban marad az előzőekhez hasonló módon. Az IC₁ tápfeszültségét az IC₂ belső tápegység-áramkörre szolgáltatja.

A kapcsolásban egy kisteljesítményű triacot alkalmaztunk, mellyel pl. egy 60 W-os izzólámpa ki-bekapcsolása oldható meg. E nulla-feszültség-kapcsolós megoldásnak a leírtakon kívül további előnye, hogy kevésbé veszi igénybe a kapcsoló elemet (a triacot), mert a szinuszhullám nullaátmenetnél történő bekapcsolásnál a terhelőáram csak lassan növekszik (itt feltétel az, hogy a feszültség és az áram nullaátmenete egybeessék, ami ohmos terhelés esetén mindig bekövetkezik). Mivel a hálózati feszültség fázishelyzetére vonatkoztatott ellenőrizhetetlen bekapcsolások következtében fellépő nagy áramlökések elkerülhetők, így pl. az izzólámpák élettartama sokszorosára növelhető. A nulla-feszültség-kapcsolós eljárást ezért gyakori kapcsolású lámpáknál, pl. jelzőlámpáknál, villogó jelzőknél, másológép-lámpáknál alkal-



8. ábra. A sátorvédő riasztókészülék G húzókapcsolójának a sátor belsejében való elhelyezése és „bekötése”

mazzák a biztonság és hosszú élettartam elérése céljából.

2. Jelzőkészülékek

2.1. Sátorvédő riasztókészülék

Micsoda ötlet- gondolná valaki; népiesen szólva: minék a ruhatarisznyára lakat! A riasztókészülék a lakóházban, a garázsban, a gépkocsiban már kivívta a maga helyét, de a sátorban?! A tapasztalat azonban azt mutatja, hogy a sátorok telepítésére kijelölt helyeken (még a nappali órákban is) igen szorgalmas „munkát” végeznek a tolvajok.

A javasolt riasztókapcsolás elvi kapcsolási rajza a 7. ábrán látható. A riasztás kiválasztását a G húzókapcsoló rövidzárása végzi. Ekkor az IC_a NAND-kapu 1-es bemenetén az R₁-C₁ időállandó által meghatározott ideig, a kapcsoló újra zárása után is alacsony szint van jelen, ami lehetővé teszi az IC_b és az IC_c kapuval működő oszcillátorok működésbe lépését. Az IC_b kapuval megépített oszcillátor 500 Hz körüli frekvencián rezeg, az IC_c oszcillátor frekvenciája pedig 2 Hz körül van. A két jel hatására az IC_d kapu kimenetén periodikusan megszagattott 500 Hz-es jel áll rendelkezésre, mely a T₁ tranzisztor által felerősítve a hangszóróban válik hallhatóvá.

Ha a riasztást kiváltó G húzókapcsoló érintkezői újra záródnak, akkor az R₁-C₁ időállandónak megfelelő idő eltelte után (kb. 1 ... 2 perc múlva) az IC_a kapu bemenetén ismét magas szint lép fel és a kapu 1 bemenetén az oszcillátorok működését letiltja. A G húzókapcsoló szerepét egy a motorkerékpárok féklámpájának kapcsolására alkalmas húzókapcsoló tölti be. A húzókapcsolót a sátor villámzáróinak összefutási pontjában a bejáratnál lehet belülről elhelyezni a 8. ábrán bemutatott módon, olyan rövid hajlékony szigetelt huzallal bekötve, mely a rendszer ismerőjének lehetővé teszi a kapcsoló hatástalanítását és így a riasztás kiváltása nélküli sátornyitást.

A kis készülék tápfeszültségét egy 9 V-os, szokásos (6F22 típusú) rádiótelepről biztosítjuk.

2.2. Gáz- és füstérzékelők

A gáz- és füstérzékelőkről már szóltunk az 1993-as Rádiótechnika Évkönyvben (254. ... 255. oldal).

A gáz- és füstérzékelők alkalmasak arra, hogy zárt helyiségben a gáz szintjét, ill. a füst sűrűségét figyeljék és

külső figyelmeztető eszközt kapcsoljanak be, ha az egy beállított küszöbértéket meghalad. Felhasználhatók pl. lakásban, lakókocsiban, hajón, s mivel a szénmonoxid jelenlétét is érzékeli, így alkalmazhatók olaj- vagy gáztüzelésű fűtés hőközpontjaiban és autógarázsokban is.

Ezideig főleg diszkrét áramkörökből felépített kapcsolásokkal alkalmaztak. Napjainkban már kaphatók speciálisan erre a célra alkalmas integrált áramkörök is. A 9. ábrán integrált áramkörös füstdetektor két kapcsolástechnikai változatát mutatjuk be.

A General Instruments MEM 4962 típusú integrált áramkörös füstdetektorra tartalmazza a szükséges összes áramköri elemet, minimális külső alkatrész csatlakoztatásával, amely az ilyen ionizációs típusú füstdetektorhoz szükséges.

Főbb műszaki adatai a következők:

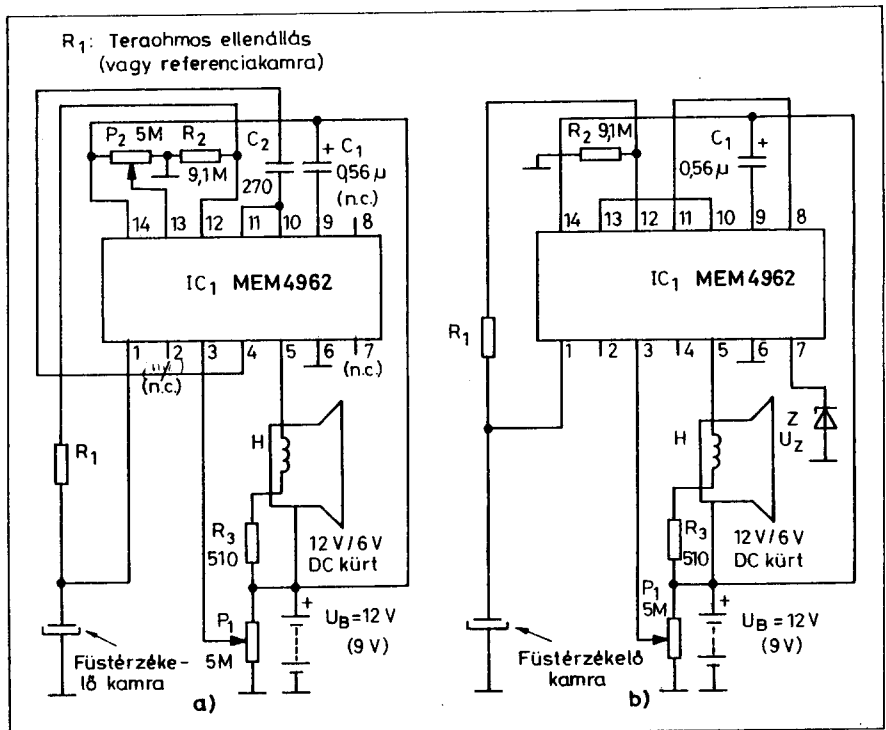
A FET bemenet	
szivárgó árama:	1 pA 12 V-on
Nyugalmi áram:	6 μA 9 V-on, 10 μA 12 V-on
Meghajtó áram:	min. 240 mA
CMOS kimeneti forrásáram:	min. 5 mA

A 9.a ábrán az R₁ teraohmos ellenállásból (vagy referenciakamrából) és

füstérzékelő kamrából álló feszültségosztó kimenetét kis szivárgási áramú FET fogadja a tokon belül. A jel erről a fokozatról egy feszültség-összehasonlító egyik bemenetére kerül. A feszültség tipikusan a telepészültségnek a fele. Ha teraohmos ellenállás helyett referenciakamrát használunk, annak az az előnye, hogy a hőmérsékletváltozás mind a két kamrában egyenlő lesz. Ezáltal a feszültségosztó kimenetén stabilabb értéket kapunk. A feszültségosztó „tetejét” az IC 12-es kivezetésére csatlakoztatjuk. (Azt nem szabad közvetlenül a pozitív telepponttal összekötni!) Ezen pont feszültség szintje a telepészültség változásaival szemben viszonylag érzéketlen és így segít stabilizálni a munkapontot.

A feszültség összehasonlító-második bemenetére (a 3-as lábra) érzékenységszabályozó potenciométer csatlakozik. Az áramkör a füstmentes állapotból a „füst van” állapotba mindössze 150 mV összehasonlító bemeneti feszültségkülönbség mellett vált át. (U₁-nek ennyivel kell nagyobbak lennie U₃-nál).

Az alacsony telepészültséget úgy detektáljuk, hogy a belsőleg előállított referencifeszültséget összehasonlítjuk a telepészültség egy részével. A minimális telepészültség detektor küszöbszintjét a második összehasonlító bemenetre (13-as lábra) csatlakoztatott



9. ábra. Az integrált áramkörös füstdetektor két kapcsolástechnikai változata

5 M Ω -os potenciométer állása határozza meg. A bemenetek közötti 150 mV különbség a kis telepfeszültségi állapotot $U_{11} > U_{13}$ -mal detektálja. Amikor ez bekövetkezik, belső oszcillátor kapcsolódik be, amely létrehozza a szükséges figyelmeztető jelet. A figyelmeztető jel működési frekvenciája tipikusan 1 kHz időtartamát a $\tau = 8 R_2 C_1$ képletel számíthatjuk. A megadott R_2 és C_1 értéke mellett jelzési időtartam 40 másodperc.

A következő alternatív alkalmazás (9.b ábra) az itt leírttól a kis telepfeszültség-detektáló áramkörben tér el. Minthogy az IC akár 12 V-ról, akár 9 V-ról működik, külső Z-diódára van szükség. A Z-dióda névleges feszültsége az alkalmazott telepfeszültség függvénye (11 V, ill. 7,8 V). A diódának kis áramerősségnél éles letöréssel kell rendelkeznie.

A Z-diódát összekötjük a szintdetektor egyik bemenetével (7-es láb). A szintdetektor belsőleg összehasonlítja a telepfeszültséget (14-es láb) a Zenerfeszültséggel. A kimenetet (8-as láb) összekötjük a feszültségösszehasonlító egyik bemenetével (11-es láb), a második bemeneten pedig a belsőleg előállított referenciafeszültség van (10-es láb összekötve a 13-ossal). Amíg az $U_B - U_Z > 0,2$ V, addig a szintdetektor kimeneti jele alacsony szintű lesz és a kis telepfeszültséget jelző oszcillátor blokkol. Ha $U_B - U_Z < 0,1$ V, a detektor kimeneti jele magas szintre vált és az IC létrehozza a kis telepfeszültséget jelző figyelmeztető jelet.

A kis telepfeszültséget detektáló áramkörnek az az előnye az előző kapcsoláshoz képest (11.a ábra.), hogy itt a külön beállító potenciométer elmarad.

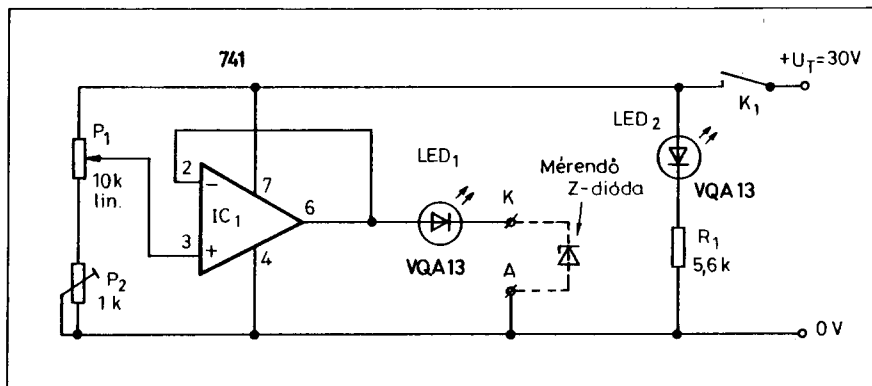
Az RFI/ARC elnyomáshoz háromvezetékes jelző (DC „kürt”) ajánlatos, a harmadik vezetékét 510 Ω -os ellenálláson át bekötve.

Az IC angliában nagy mennyiségben kb. 0,6 font, hazánkban, kis mennyiségben 1,5 fontnak megfelelő Ft-ért időnként megvásárolható.

3. Mérő, vizsgáló, szabályozó készülékek

3.1. Zenerdióda válogató

A cím nem teljesen korrekt: a „Zenerdióda” elnevezés többnyire nem helytálló, helyette célszerűbb a „Z-dióda” használata, az IEC-ajánlás szerint (lásd: *Hobby Elektronika 1993/7 számát!*)



10. ábra. A Z-dióda válogató elvi kapcsolási rajza

A 10. ábrán látható kapcsolás segítségével a Z-diódák letörési feszültségének értékét a kalibrált P_1 potenciométer skálájáról olvashatjuk le.

Az áramkörben az IC₁ műveleti erősítő feszültségkövető kapcsolásban működik, 100%-os negatív visszacsatolással. Az integrált áramkör kimenetén (6-os kivezetés) így a P_1 csúszkáján lévő feszültséggel megegyező feszültségszint jelenik meg.

A vizsgálandó Z-diódát az A és K mérőkapcsokhoz kell csatlakoztatni, majd a P_1 potenciométerrel a feszültséget addig kell növelni, míg a LED₁ világító dióda ki nem gyullad. A P_1 skálájáról ekkor leolvasható a dióda letörési feszültségének az értéke.

A megépített kapcsolással kb. 27 V-ig vizsgálhatunk Z-diódákat.

A LED₂ világító dióda a készülék bekapcsolását jelzi, de összehasonlításra is használhatjuk. Ez esetben minden Z-diódát állandó áramú munka-

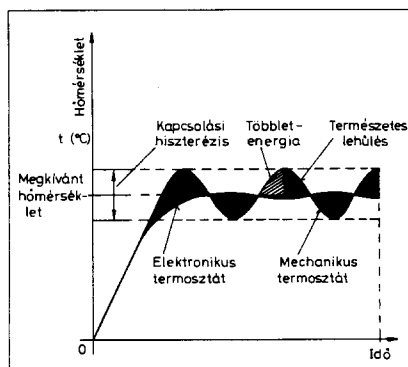
pontban mérünk és a P_1 -et úgy állítjuk be, hogy mindkét világító dióda azonos fényerővel világítson.

A P_1 skálájának kalibrálását az A és K kapcsok közé kötött változtatható ellenállással és a vele párhuzamosan kötött hiteles feszültségmérővel végezhetsük el. A P_2 trimmerpotenciométert úgy kell beállítani, hogy a P_1 lecsavart állásában az integrált áramkör kimenetén kb. 3 V-ot mérhessünk. Ezt követően a P_1 -et a feszültségmérő segítségével 8 ... 10 ponton úgy skálázzuk be, hogy a LED₁ világító dióda árama mindig kb. ugyanakkora (5 ... 6 mA) legyen. Ezt az A és K kapcsok közé kötött mérőellenállás (trimmerpotenciométer) változtatásával érhetjük el.

3.2. Nagy pontosságú, zavarmentes hőmérsékletszabályozó

A gyakorlatban különböző típusú hőmérsékletszabályozókat használnak a lakásokban és az iparban. A többségük kettősfém-ből (bimetallból) készült hőmérséklet érzékelőt tartalmaz, s az általános használat során nincs is velük semmi baj. Azonban azokban az alkalmazásokban ahol nagyobb beállítható hőmérséklettartományra, pontosabb hőmérséklet-tűrésre, rádió-tv vételt nem zavaró működésre és gazdaságos energiafelhasználásra van szükség, a korszerű elektronikus hőmérsékletszabályozók mesze felülmúlják azokat.

Az itt bemutatásra kerülő áramkör előnye az, hogy egy test hőmérséklete, ha szükséges, 0,1 °C-on belül tartható (ez ideális pl. a fényképezési és ehhez hasonló felhasználásoknál) és a gazdaságosság értéke az, hogy nem melegíti túl a fűtőtestet (mivel a kapcsolási hiszterézise kicsi) és így nem pazarol el felesleges energiát a szabályozási folyamat során (11. ábra.). Al-



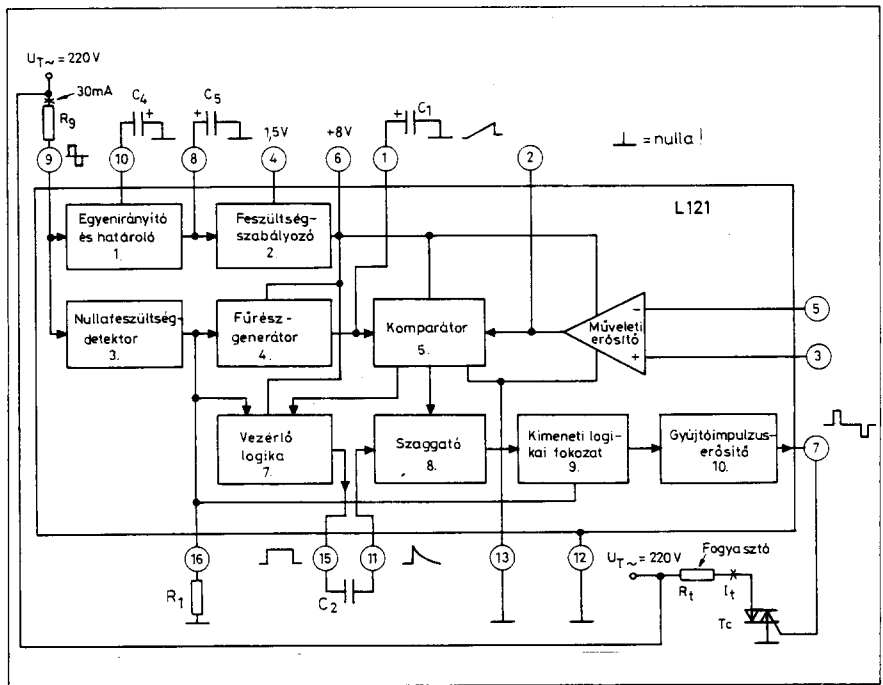
11. ábra. Az elektronikus és a mechanikus hőmérsékletszabályozó jellegzőgörbéjének összehasonlítása. A hőmérsékletet az idő függvényében ábrázoltuk

kalmazási köre igen sokrétű lehet, (lásd: 1. táblázat).

Az áramkört úgy terveztük meg, hogy a maximális energia elegendő időtartamú rákapcsolásával „győzze le” a hőveszteségeket és így tartsa fenn az állandó hőmérsékletet.

Az áramkört a teljesítményelektronikában leggyakrabban használt, legjobban elterjedt integrált áramkörrel, az SGS Ates L121 típusú nullafeszültség-kapcsolós IC-vel építettük meg. Ez az eszköz ohmos terhelések periódussorozat-vezérlésére, ill. szabályozására készült. Segítségével meghatározott időtartam alatt a teljesítményhez mért számú periódus-sorozat (hullámcsoport) vihető a terhelésre (a hőmérséklet-szabályozó fűtőtestére). A periódussorozat mindig pontosan a feszültség (és az áram) nullaátmenetében kapcsolható be, így megakadályozhatók a kellemetlen felharmonikus képződés okozta rádiózavarok. A tirisztor vagy triac meghajtásánál az árammentes idők és a teljesítménycsomagok, vagyis a t_{ki}/t_{be} ki-és bekapcsolás viszonylagos időtartama közel 0–100% között tetszőlegesen szabályozható. Mivel a fűtőtest természeténél fogva nagy időállandóval rendelkezik, ezért nem érzékeny a pillanatnyi áramváltozásokra. Ez a jellemzője teszi lehetővé a nullafeszültség-kapcsolós periódussorozat-szabályozás fűtőszabályozási célokra történő alkalmazását.

A megépítendő kapcsolat működési elvének megértéséhez a 12. ábrán az IC tömbvázlatát is megadtuk. Az IC a tápfeszültséget az R_9 ellenálláson ke-



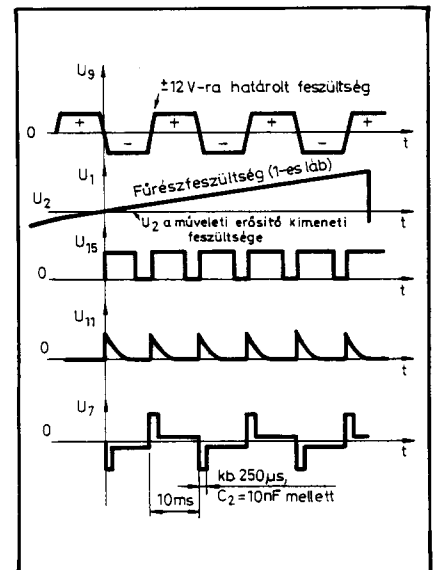
12. ábra. Az L 121 típusú integrált teljesítményszabályozó áramkör tömbvázlata (SGS-Ates)

resztül kapja, ami az áramot kb. 30 mA-ra korlátozza. A hálózat feszültsége az „Egyenirányító és határoló áramkör”-ben 12 V-ra határolódik (lásd 13. ábra). A 8-as és 10-es kivezetésekre a +12 V-os és a -12 V-os feszültség tároló-kondenzátorai csatlakoznak. A szűrt tápfeszültség a „Feszültség-szabályozó áramkör”-re kerül, mely a „Műveleti erősítő”-t, a „Komparátor”-t és a „Fűrészgenerátor”-t látja el +8 V-os

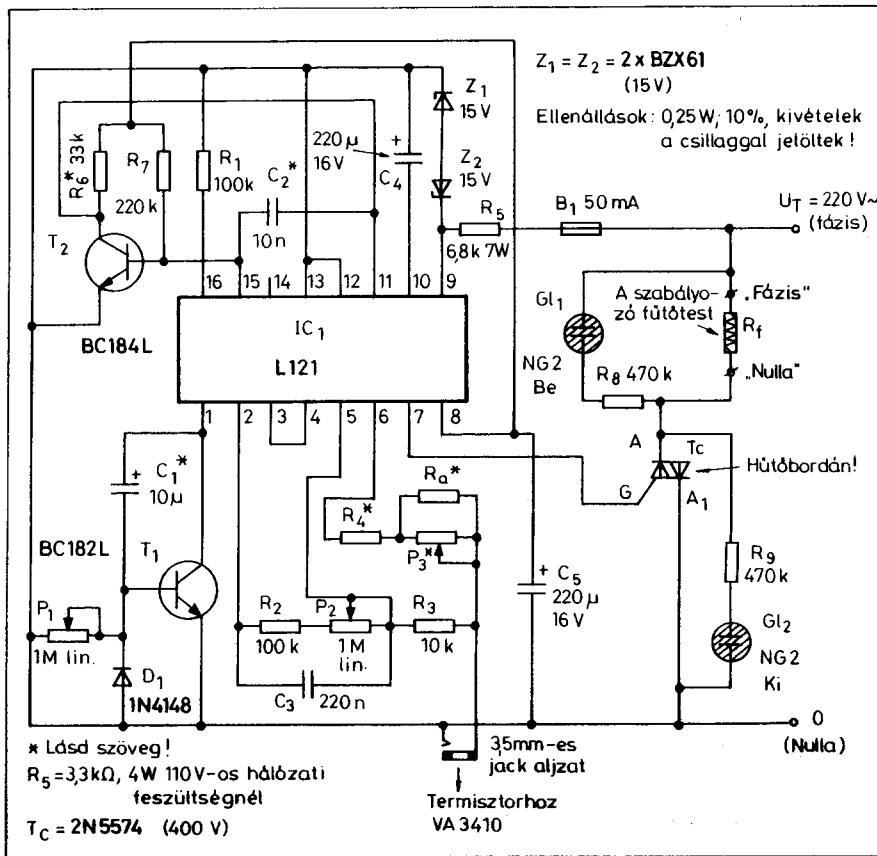
stabilizált feszültséggel. E stabilizált feszültséget a 6-os csatlakozópontra is kiveztették. Maximális terhelhetősége 5 mA. A 4-es csatlakozópontra további +1,5 V-os stabilizált referencifeszültség áll rendelkezésre, ami a műveleti erősítő referenciájaként használható.

1. táblázat. Az időalap- és a hőmérsékletállító alkatelem-értékek a különböző gyakorlati alkalmazások esetén

Alkalmazás	Beállítható hőmérséklet (°C)	Időalap (s)	C ₁ (μF)	Az erősítő erősítése	R ₄ és P ₃ értéke (kΩ)
Fényképezési hőmérséklet-szabályozó	20 ... 40	1 ... 5	10 ... 47	50 ... 100	500 ... 1000
Erjesztőedény hőmérséklet-szabályozó	15 ... 30	1 ... 30	10 ... 330	20 ... 50	200 ... 500
Akvárium hőmérséklet-szabályozó	20 ... 30	30 ... 120	330 ... 1200	20 ... 50	200 ... 500
Szoba-hőmérséklet-szabályozó	15 ... 25	60 ... 180	600 ... 1800	20 ... 50	200 ... 500
„Bemártós” hőmérséklet-szabályozó	40 ... 80	15 ... 120	150 ... 1200	20 ... 70	200 ... 700



13. ábra. Az L 121 típusú integrált teljesítményszabályozó áramkör impulzusdiagramja, mely az egyes csatlakon lévő feszültség időbeli lefutását mutatja



14. ábra. Az L 121 típusú integrált teljesítményszabályozó áramkörrel felépített nagy pontosságú, zavarmentes hőmérséklet-szabályozó elvi kapcsolási rajza ($t = 20 \dots 80 \text{ } ^\circ\text{C}$, időalap = $1 \dots 60 \text{ s}$)

A „Nullafeszültség detektor” meghatározza, hogy a 9-es csatlakozóponton lévő tápfeszültség átmege-e a nullafeszültségen a 12. és a 13. csatlakozópontokhoz viszonyítva és azt, hogy ez pozitívba vagy negatívba megy-e. A „Nullafeszültség detektor” kimeneti jele a „Fűrészgenerátor”-ba, a „Vezérlő logiká”-ba, valamint a „Kimeneti logikai fokozat”-ba kerül. A fűrészgenerátor egy lineárisan növekvő feszültséget állít elő, melynek növekedési ütemét C_1 és R_1 határozza meg. Ezt időalapnak nevezzük. A $0,8 \dots 7,5 \text{ V}$ között változó fűrészfeszültség a komparátorra kerül. Ez utóbbi összehasonlítja a műveleti erősítő U_2 kimeneti feszültségét (2-es csatlakozópont) az U_1 fűrészfeszültséggel és elindítja a szaggatót és a vezérlő logikát akkor, amikor a fűrészel feszültsége meghaladja a műveleti erősítő kimenetének feszültségét, amint azt a 13. ábra mutatja. Ennek az a hatása, hogy be- és kikapcsolja a fűtőttestet az időalap által beállított ütemben.

A „Szaggató”-ba a gyűjtőimpulzus a 11-es és a 15-ös csatlakozópontok közé kötött csatoló kondenzátoron jut.

Ez a fokozat a komparátor által vezérelt kapuként működik.

A „Kimeneti logikai fokozat” gondoskodik a hálózati feszültség pillanatnyi polaritásától függően a gyűjtőimpulzusok helyes polaritásáról és szinkronizálja is azt a hálózati feszültség nullaátmenetivel. Így a triac a fűtőttest ki-bekapcsolása során minimális rádiófrekvenciás zajt termel.

Az L121-en alapuló, nagy pontosságú, zavarmentes hőmérséklet-szabályozó elvi kapcsolási rajzát a 14. ábrán mutatjuk be. A beállítható stabilizálható hőmérséklet $20 \text{ } ^\circ\text{C}$ -tól $80 \text{ } ^\circ\text{C}$ -ig terjed. Az időalap $1 \dots 50 \text{ s}$ között tetszőleges értékre beállítható. A rendszer minimális időalapját R_1 és értéke határozza meg. T_1 megnöveli C_1 értékét egy olyan tényezővel, mely a tranzistor erősítésétől függ (kapacitás-sokszorozó műkapcsolás).

A vezérlő logika akkor triggereli a szaggató feszültségét, amikor a fűrészgenerátorból jövő feszültség meghaladja a 2-es lábón lévő feszültséget, és annyi ideig, amennyit a C_2 kondenzátor kapacitáserőssége meghatároz. Ez azt je-

lenti, hogy a triac kb. $\pm 10 \text{ V}$ -nál kapcsol. Hogy ezt kiküszöböljük, a T_2 tranzistorral egészítettük ki az áramkört. A T_2 invertálja a vezérlő logika kimeneti jelét, amit közvetlenül a szaggatóra viszünk. Ennek eredményeképpen a triac triggerelése már a hálózati feszültség 0 és $\pm 10 \text{ V}$ közötti értékénél bekövetkezik, e módon minimálisra csökkentve a rádiófrekvenciás zavart.

A kapcsolásban alkalmazott Z_1 és Z_2 Z-diódák feladata, hogy az esetleges hibás működés esetén se jelenjen meg $\pm 15 \text{ V}$ -nál nagyobb feszültség az IC 9-es csatlakozópontján.

Hőmérsékletérzékelőként termisztor használunk, mely a műveleti erősítő invertáló bemenetére van kötve, amint az a 15. ábrán látható. Az IC 1-es csatlakozópontjáról jövő $1,5 \text{ V}$ -os referenciafeszültséget összehasonlítjuk a T_h termisztor kapcsai közötti feszültséggel, a különbséget felerősítjük, és a komparátorra visszük, ahogy azt már korábban leírtuk. Ha az erősítő erősítése nagy, vagyis 50 vagy több, akkor a termisztoron bármilyen kis változás nagy változást eredményez az erősítő kimenetén. Ez úgy befolyásolja a rendszert, hogy visszatérítse az érzékelő feszültségét a referenciaszint közelébe. Ez a situáció ideális a fényképezési munkában, ahol a hőmérséklet $0,1 \text{ } ^\circ\text{C}$ -on belül szabályozható, az érzékelő elhelyezésétől és a melegített tárgy hőellenállásától függően.

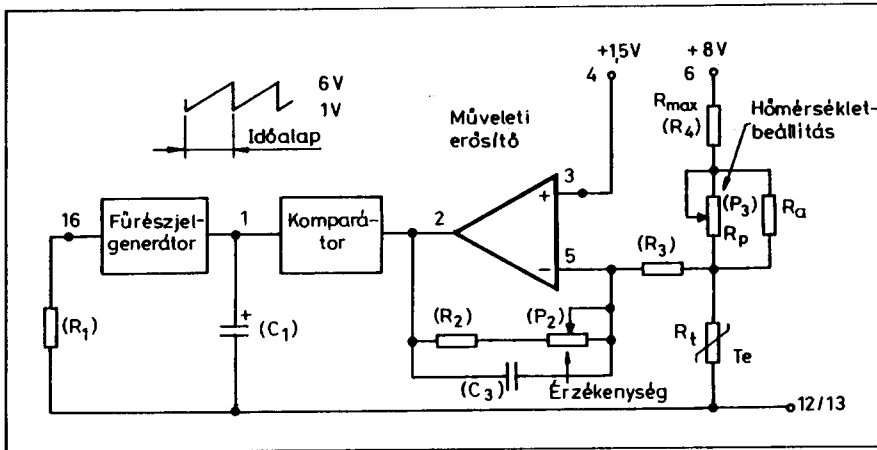
Az időalap és a hőmérsékletbeállító alkatrészek pontos értéke az egyes gyakorlati alkalmazásoktól függ. Az 1. táblázatban felsoroltunk néhány lehetséges alkalmazást és javasolt értékeket.

Mint már leírtuk, az időalapot az R_1 és C_1 állítja be. Ennek az időnek rövidebbnek kell lennie, mint annak az időnek, amit a hőnek a termisztor anyagán való áthaladása vesz igénybe.

A T_1 -et arra használjuk, hogy megnöveljük C_1 értékét igazi értékének többszorosára akkor, amikor hosszú időalapra van szükség, és amikor a nagy kapacitásérték megvalósíthatatlan. A tipikus időalap értékek 1 s -től több percreg terjedhetnek. Az IC gyártói azt javasolják, hogy R_1 -et $100 \text{ k}\Omega$ -ra válaszuk meg és C_1 -et a következő kifejezés segítségével határozzuk meg:

$$C_1 = 1,2 t_a / R_1,$$

ahol $R_1 = 100 \text{ k}\Omega$, a t_a időalap másodpercben (legalább 1 s). A C_1 kondenzátor kapacitáserősségét Farad-ban kapjuk ($P_1 = 0$).



15. ábra. A hőmérséklet-szabályozó részáramköre

Amikor az időalapnak 1 percnél, vagy hosszabbnak kell lennie, akkor a T_1 tranzisztoros fokozatot használjuk a C_1 kapacitás megnövelésére:

$$C_{1\text{növelt}} = C_1 h_{feT_1},$$

ahol $h_{feT_1} = 250 \dots 900$ BC184L típusú tranzisztor esetén, valamint $P_1 > 1 \text{ M}\Omega$ -nál (vagy elhagyjuk).

Hőmérsékletérzékelőként egy olyan termisztort célszerű használni, melynek működési tartománya -60°C -tól $+200^\circ\text{C}$ -ig terjed és ellenállása elég nagy a közepes hőmérsékleten történő alkalmazásoknál (kb. $47 \text{ k}\Omega$ $+25^\circ\text{C}$ esetén). A katalógusokat forgatva látható, hogy erre a célra igen sok típus megfelelő. A mintakészülékben GM 473, illetve VA 3410 típust használtunk.

E termisztorok ellenállásértékeit a hőmérséklet függvényében a 2. táblázatban tüntettük fel.

A 15. ábrára hivatkozva kimutatható, hogy

$$R_{\text{max}} [\text{k}\Omega] = 5,33 R_{\text{tmax}} [\text{k}\Omega]$$

ahol R_{tmax} a termisztor ellenállása, a beállítandó maximális hőmérsékletértéknél.

Az R_p az R_a -val párhuzamosan kapcsolódik:

$$R_p [\text{k}\Omega] \times R_a [\text{k}\Omega] = 5,33 R_{\text{tmin}} [\text{k}\Omega] - R_{\text{max}} [\text{k}\Omega]$$

Ha R_p R_a -val párhuzamosan egy szabványérték közelébe esik $\pm 20\%$ -on belül, akkor ezt az értéket használjuk. Ha nem, akkor alkalmazzuk a következő nagyobb szabványértéket és számítsuk ki R_a -t:

$$R_a [\text{k}\Omega] = \frac{(R_{\text{psz}} \times R_a) R_{\text{psz}}}{R_{\text{psz}} - (R_{\text{psz}} \times R_a)},$$

ahol R_{psz} a potenciométer következő nagyobb szabványértéke. Az értéket $\text{k}\Omega$ -ban kell behelyettesíteni.

Válaszuk ki a kívánt hőmérséklet-tartományt és helyettesítsük be a kifejezésekbe a 2. táblázatból a termisztor ellenállásának az adott hőmérsékletnél megfelelő értékét!

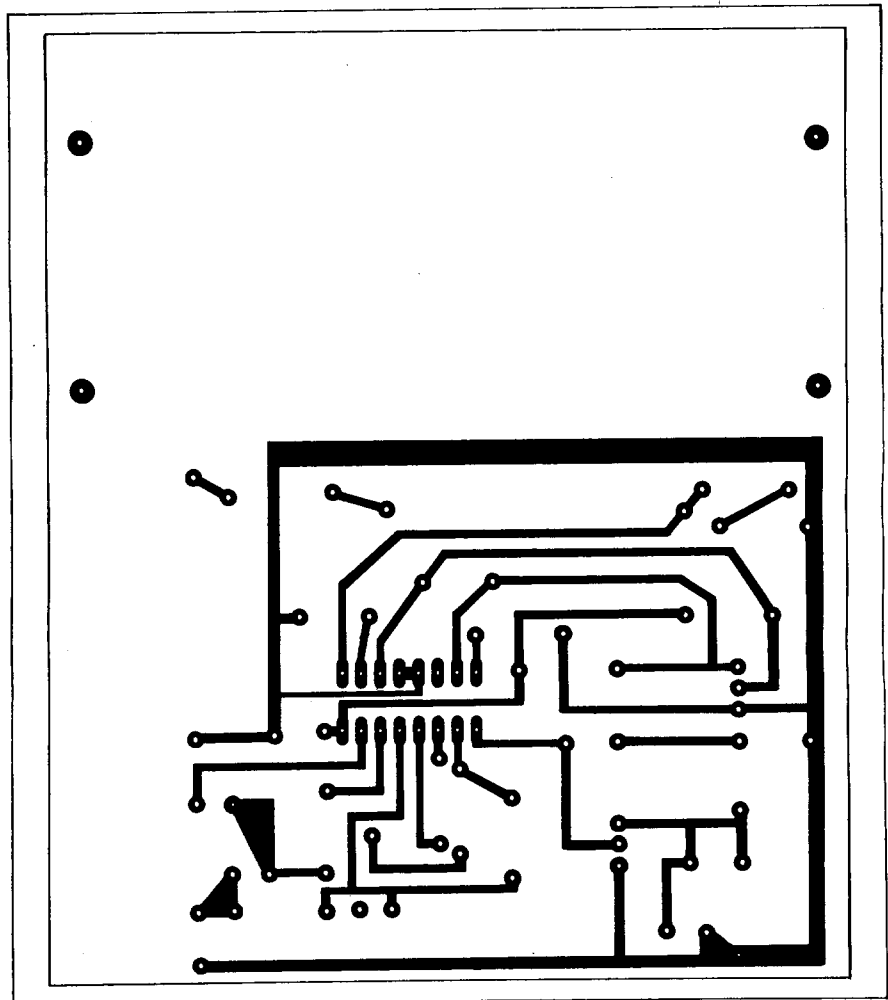
Vegyünk példaként egy fényképszeti hőmérséklet-szabályozót. Legyen a beállítandó hőmérséklettartomány szélső értéke 20°C , ill. 40°C .

$$R_{\text{max}} [\text{k}\Omega] = 5,33 R_{\text{tmax}} [\text{k}\Omega] = 5,33 \cdot 24,8 = 132,2 \text{ k}\Omega$$

A legközelebbi szabványérték: $120 \text{ k}\Omega$

$$\begin{aligned} R_p [\text{k}\Omega] \times R_a [\text{k}\Omega] &= \\ &= 5,33 R_{\text{tmin}} [\text{k}\Omega] - R_{\text{max}} [\text{k}\Omega] = \\ &= 5,33 \cdot 59 - 120 = 194,5 \text{ k}\Omega \end{aligned}$$

A legközelebbi szabványérték ugyan $220 \text{ k}\Omega$, de csak $250 \text{ k}\Omega$ -mal rendelkezünk, tehát:



16. ábra. Nyomatott áramköri rajz a 14. ábrán látható kapcsoláshoz

2. táblázat. A felhasznált termisztor ellenállásértéke a hőmérséklet függvényében

Hőmérséklet (°C)	Közelítő ellenállásérték (kΩ)
-60	10 000
-30	1 000
0	597
10	100
20	59
25	47
30	37,7
40	24,8
50	16,7
60	11,5
70	8,1
80	5,9
90	4,3
100	3,2
150	1,0

$$R_a [k\Omega] = \frac{(R_{psz} \times R_a) R_{psz}}{R_{psz} - (R_{psz} \times R_a)} = \frac{194,5 \cdot 250}{250 - 194,5} = 876 k\Omega.$$

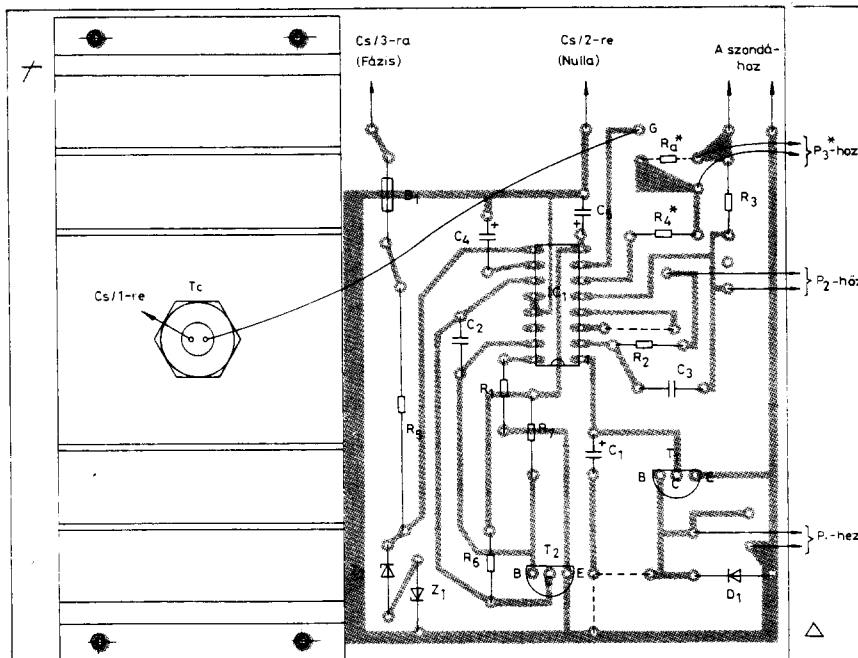
A legközelebbi szabványérték 1 MΩ. Az erősítő erősítését az:

$$A = \frac{R_2 + P_2}{R_3}$$

kifejezés adja.

A hőmérséklet-szabályozó nyomtatott áramköri, ill. alkatrész beültetési rajzát a 16., ill. 17. ábrán tüntettük fel. Tc triacként alkalmas bármely 400 V-os típus, melynek névleges árama megfelel az adott, szabályozandó fűtőttest terheléshez. A triacot megfelelő szigetelő kellékek felhasználásával hűtőbordára kell felszerelni. A triac bekötésénél feltétlenül győződjünk meg arról, hogy az A₁ pont, ill. a hűtőborða a nulla pontra kerüljön.

A megépítés után figyelmesen vizsgáljuk meg, hogy nincsenek-e az IC körül forraszanyag cseppek és rövidre-



17. ábra. Alkatrészbeültetési rajz a 14. ábrán látható kapcsoláshoz (M 1:1)

zárt vezetékek. Miután mindent rendben találtunk, ráadhatjuk a készülékre a tápfeszültséget. Ha a termisztor hideg a beállított hőmérsékletre képest, akkor a G1₂ Ki glimmlámpa azonnal világítani fog. Amennyiben a G1₁ Be glimmlámpa világít, akkor állítsuk a P₃ potenciométer csúszkáját minimális értékre és ellenőrizzük a Ki glimmlámpát.

Ha egyik glimmlámpa sem világít, akkor kapcsoljuk ki a készüléket és ellenőrizzük a bekötéseket. Mérjük meg, hogy a 8-as csatlakozóponton +12 V, a 10-es csatlakozóponton -12 V van-e a 12-es és a 13-as csatlakozópontokhoz képest. Ezután ellenőrizzük, hogy az 1-es kivezetésen milyen a fűrészfeszültség. Ha megfelelő, akkor ellenőrizzük a 2-es csatlakozópontot, van-e feszültség-ingadozás az esetben, amikor P₃-at változtatjuk. Amennyiben van oszcilloszkópunk, akkor ellenőrizzük a 11-es és 15-ös kivezetéseket, hogy vannak-e vezérlőimpulzusok, illetve a 7-es kivezetésen vannak-e kimeneti impulzusok.

A P₂ érzékenységbeállító potenciométer csúszkájának helyzete a termisztor elhelyezésétől és az időalaptól függ. A maximális érzékenység eléréséhez az időalapnak sokkal rövidebbnek kell lennie, mint a termikus időállandónak.

Az érzékenységet legjobban egy próbálgató módszerrel állíthatjuk be, vagy ha van tárolós oszcilloszkópunk, akkor mérjük a 2-es csatlakozó-

pontot több percre, és addig állítsuk P₁-et, amíg egy mozdulatlan vastag sávot látunk a képernyőn.

Ha az érzékenységet túlságosan magas értékre állítjuk, akkor a hőmérséklet nagymértékben változhat a kívánt érték körül. Hasonló eredményre jutunk, ha az érzékenységet túl alacsonyra vesszük.

Amennyiben a használat során zavaró rádiófrekvenciás jelek jelennek meg, akkor próbáljuk meg a T₂, R₆ és R₇ beépítését a 14. ábrán látható módon és hagyjuk el a C₂ kondenzátort.

Ha már leellenőriztük, hogy a készülék működik, akkor beépíthetjük egy megfelelő földelt fémdobozba.

A P₃ potenciométer hitelesítését egy digitális hőmérő segítségével, vagy egy laboratóriumi higanyos hőmérővel végezhetjük el. A hőmérsékletmérőt a testnek ugyanarra a pontjára kell elhelyeznünk, mint a készülék hőmérséklet-érzékelőjét.



GARAI ELEKTRONIK

ALUMINUMSZEK **KISÁRUHÁZ**

Egy üzlethálózat, ahol érdemes vásárolni!

- Számítógépek, számítástechnikai kiegészítők
- ABIT alapcsalád teljes választéka
- Elektronikai alkatrészek, tartozékok
- Hobbi-elektronika
- Szerszámok, pákák – ezen belül a WELLER és XCELITE termékek teljes áruskálája
- Analóg és digitális kéziműszerek
- PANASONIC telefonkészülékek, faxok, printerek
- Irodatechnikai készülékek

GARAI ELEKTRONIK

C **CONRAD**
ELEKTRONIK

ÜZLETEINK:

1075 Budapest, Wesselényi u. 30. Tel./fax: 122-0994

1065 Budapest, Bajcsy-Zsilinszki út 37. Tel./fax: 112-1261

1085 Budapest, József krt. 40. Tel./fax: 113-1478

Választani tudni kell!



Olyan megtakarítási lehetőséget kerestem, amely megkönnyíti az életem. Amely a kényelmes és biztonságos pénzkezelés szabadságát nyújtja nekem, bárhol járok az országban. Most nyugodt vagyok, mert tudom: nem érhet kellemetlen meglepetés.

Én a betétszámlakönyvet választottam.

**POSTA
BANK**

Postabank és Takarékpénztár Rt.